

製品カタログ


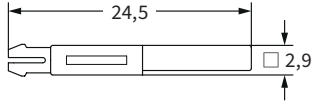

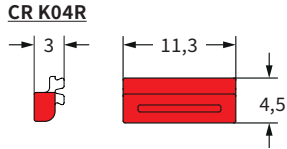
アクセサリ

目次

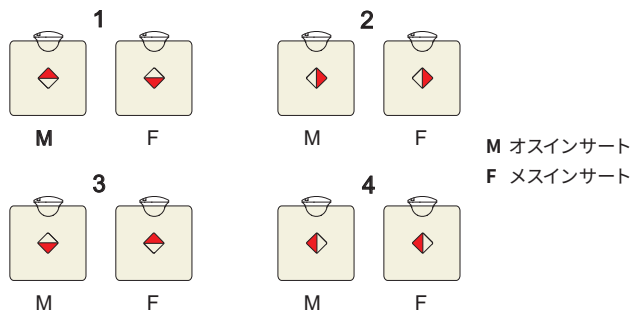
	コーディングピン	G.2-15
	ブリッジ	G.16-18
	ターミナルコネクタ	G.19
	ケーブル固定具	G.20-25
	自動心合わせステンレスフローティングフレーム	G.26
	D-SUB コネクタ用プレート	G.27
	圧着フランジ	G.28-29
	リダクションプレート	G.30
	インサート結合用ブロック	G.31
	DINレール固定具	G.32
	ネジ	G.33
	T型ジャンクションボックス	G.34-40
	制御装置用キット	G.42
	ロックパーツ	G.43-44
	V-タイプ、IP68シリーズ用補強フランジフレーム	G.45
	簡易保護カバー	G.46-49

CR K03 / CR K04

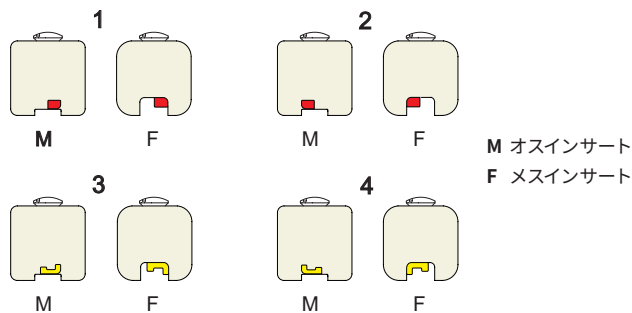
コーディングピン

商品	詳細	品番	寸法
	コーディングピン 4 コーディング CK/CKSH 03 インサート用	CR K03	
	赤色コーディングピン CK/CKSH 04インサート用 黄色コーディングピン CK/CKSH 04インサート用	CR K04R CR K04G	 

CR K03コーディングピン取り付けパターン



CR K04 コーディングピン取り付けパターン


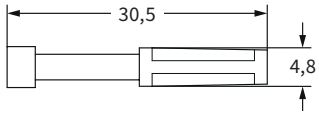

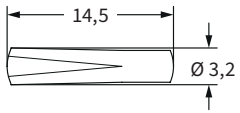

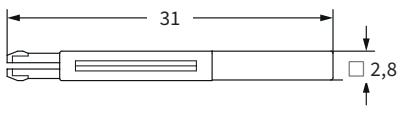


インサート	ページ
CK 03 / CK 04	A.16
JK 03 / JK 04	A.17
CKD 03 / CKD 04	A.18
CKSH 03 / CKSH 04	A.19

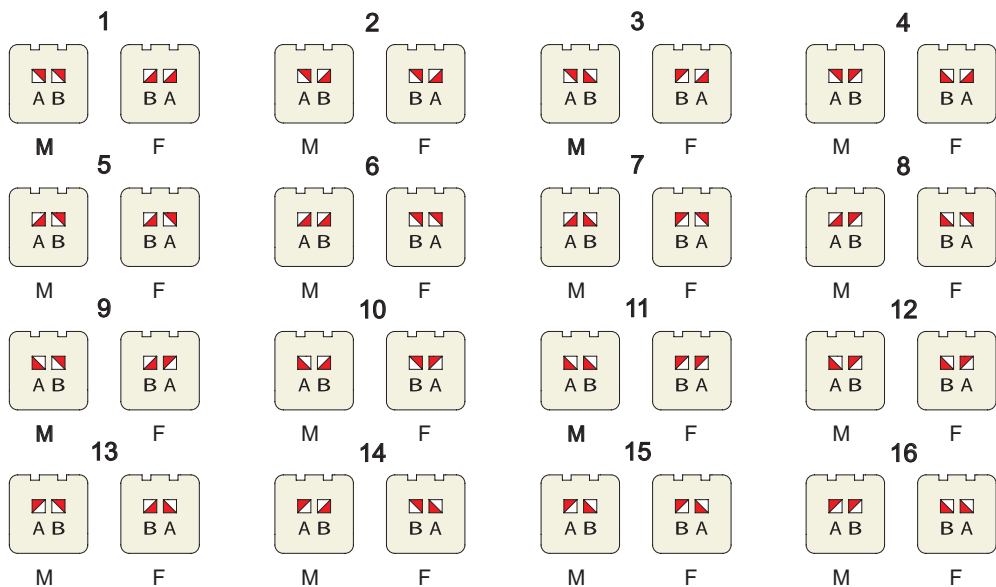





CR CP/CR Q12

コーディングピン

商品	詳細	品番	寸法
	コーディングピン CDC、CQ 05、CQ 08、CQE、CQEE、 HNM、CCE、CMCE、MIXO (16 A) インサート用 メスコンタクトの代わりにインサートへ挿入 します。対応する極のオスコンタクトを挿れ ないこと。	CR CPQ	
	コーディングピン CD/CDD、HNMインサート用 メスコンタクトの代わりにインサートへ挿入 します。対応する極のオスコンタクトを挿れ ないこと。	CR CP	
	コーディングピン、16 コーディング CQ 12インサート用	CR Q12	

CR Q12 コーディングピン取り付けパターン




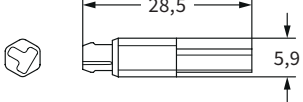

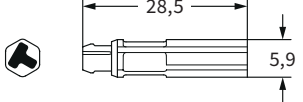
 **CR Q12** コーディングピン
 M オスインサート
 F メスインサート

インサート	ページ
CR CPQ	
CQ 05	A.8
CQ 08	B.11
CDC	B.19-21
CCE	B.44-49
CQE / CQEE	B.72-79
CMCE	B.144-148
16 A MIXOモジュラーインサート	C.39-45、53-54
CR CP	
CD 07 / CD 08	A.22、24
CD	B.30-32、90-93
CDD	B.33-34、94-99
CR Q12	
CQ 12	A.11

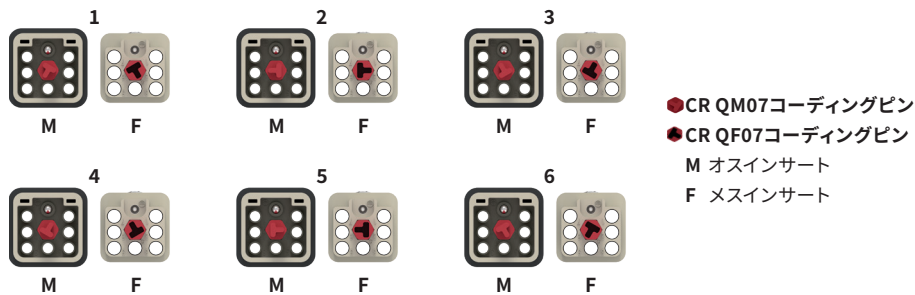
HNM インサート	ページ
CR CPQ	
RQ 05	H.7
RCE	H.10-13
RQEE	H.18-19
16 A HNM MIXOモジュラーインサート	H.44-47
CR CP	
CD 08	H.9
RD	H.20-21
RDD	H.22-25

CR Q07

コーディングピン

商品	詳細	品番	寸法
	オス用コーディングピン 6 コーディング CQM 07インサート用	CR QM07	
	メス用コーディングピン 6 コーディング CQF 07インサート用	CR QF07	


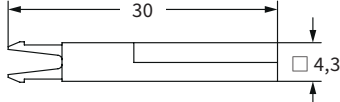
CR QM07 / CR QF07コーディングピン取り付けパターン



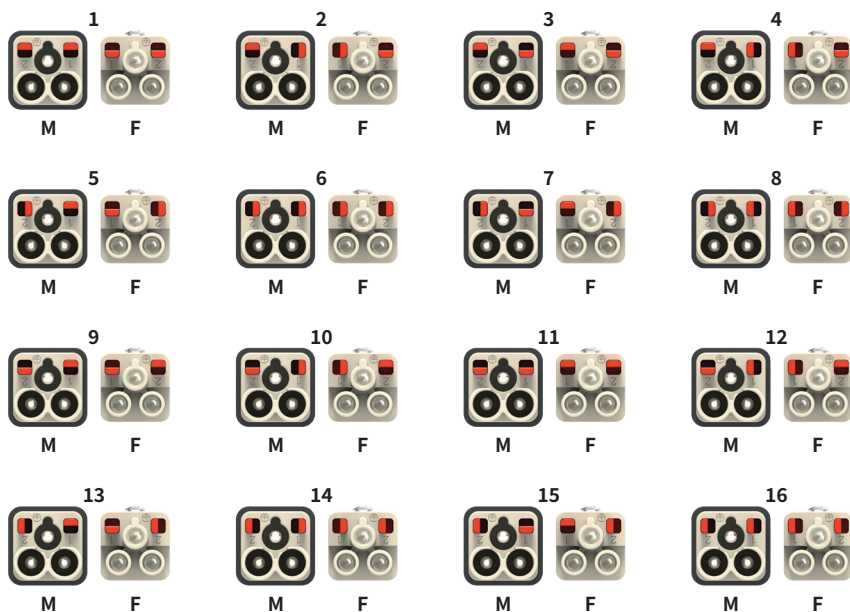
インサート	ページ
CQ 07	A.10

CR Q02

コーディングピン

商品	詳細	品番	寸法
	コーディングピン 16 コーディング CQ4 02インサート用	CR Q02	

CR Q02 コーディングピン取り付けパターン


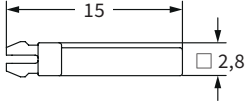


■ CR Q02コーディングピン
M オスインサート
F メスインサート

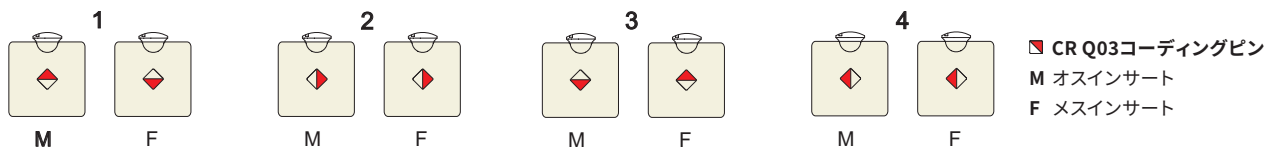
インサート	ページ
CQ4 02 H	A.4
CQ4 02	A.5

CR Q03

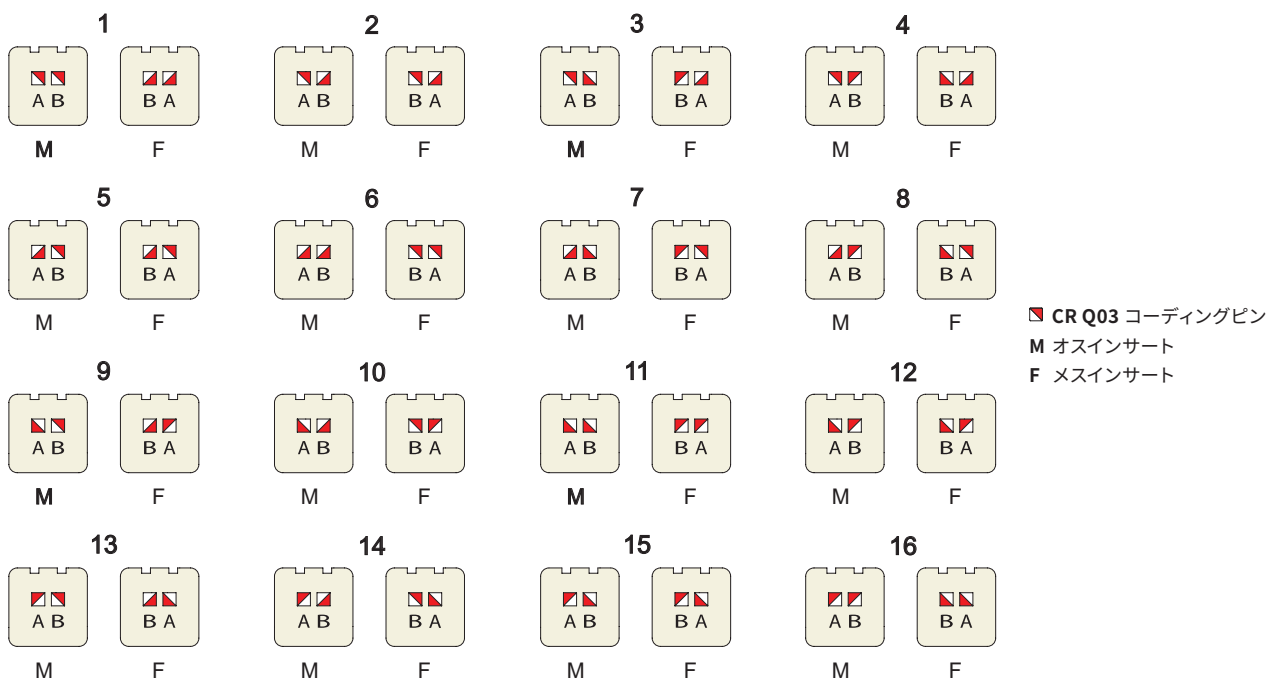
コーディングピン

商品	詳細	品番	寸法
	コーディングピン CQ4 03インサート、CQAM 12 T1 ターミナルコネクタ用	CR Q03	

CQ4 03 (1ピン) 用 CR Q03コーディングピン取り付けパターン




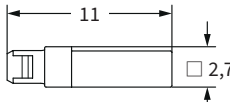
CQAM 12 T1 (2ピン)用 CR Q03コーディングピン取り付けパターン



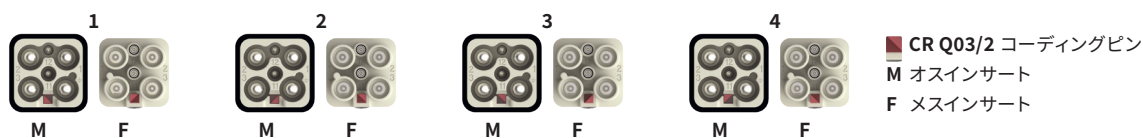
インサート	ページ
CQ4 03	A.6
CQAM 12 T1	G.19
HNMインサート	ページ
CQ4 03	H.6

CR Q03/2

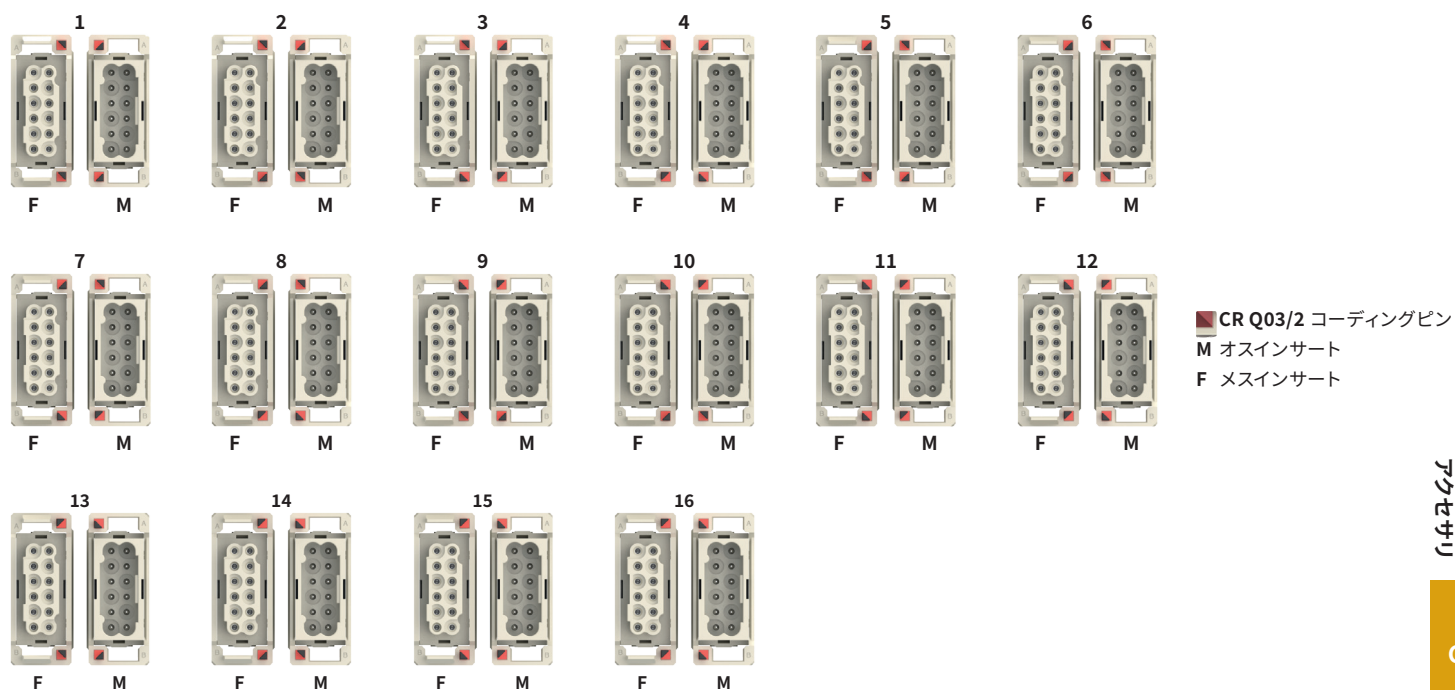
コーディングピン

商品	詳細	品番	寸法
	コーディングピン CQ4 03/2 インサート用 CX 01 TP MIXOホルダー用	CR Q03/2	

CR Q03/2 コーディングピン取り付けパターン




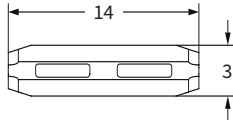
CX 01 TP MIXO ホルダー用CR Q03/2 コーディングピン取り付けパターン



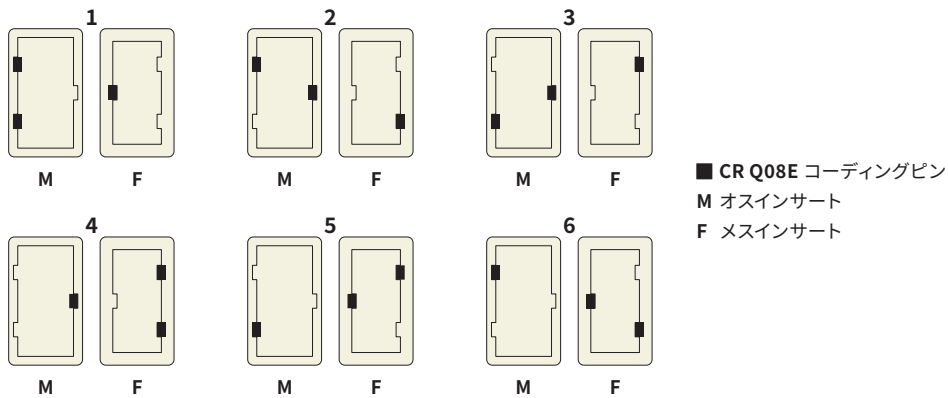
インサート	ページ
CQ4 03/2	A.7
CX 01 TP	C.103

CR Q08E

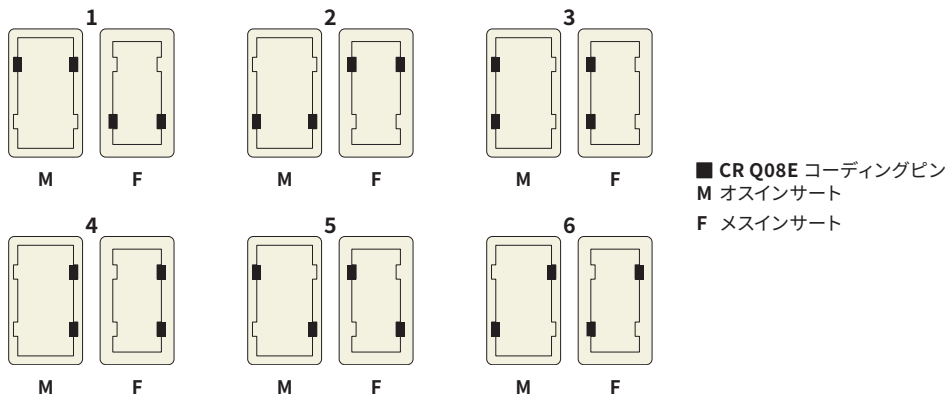
コーディングピン

商品	詳細	品番	寸法
	コーディングピン 6 コーディング CQ 08E、CQY 08E、 CQEYインサート用	CR Q08E	

CQEY 10、CQEY 18 (3ピン)用 CR Q08Eコーディングピン取り付けパターン



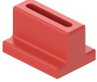
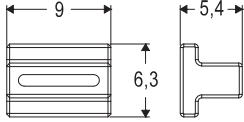
CQ 08E、CQY 08E、CQEY 32/32N、CQEY 46/46N (4ピン)用 CR Q08Eコーディングピン取り付けパターン



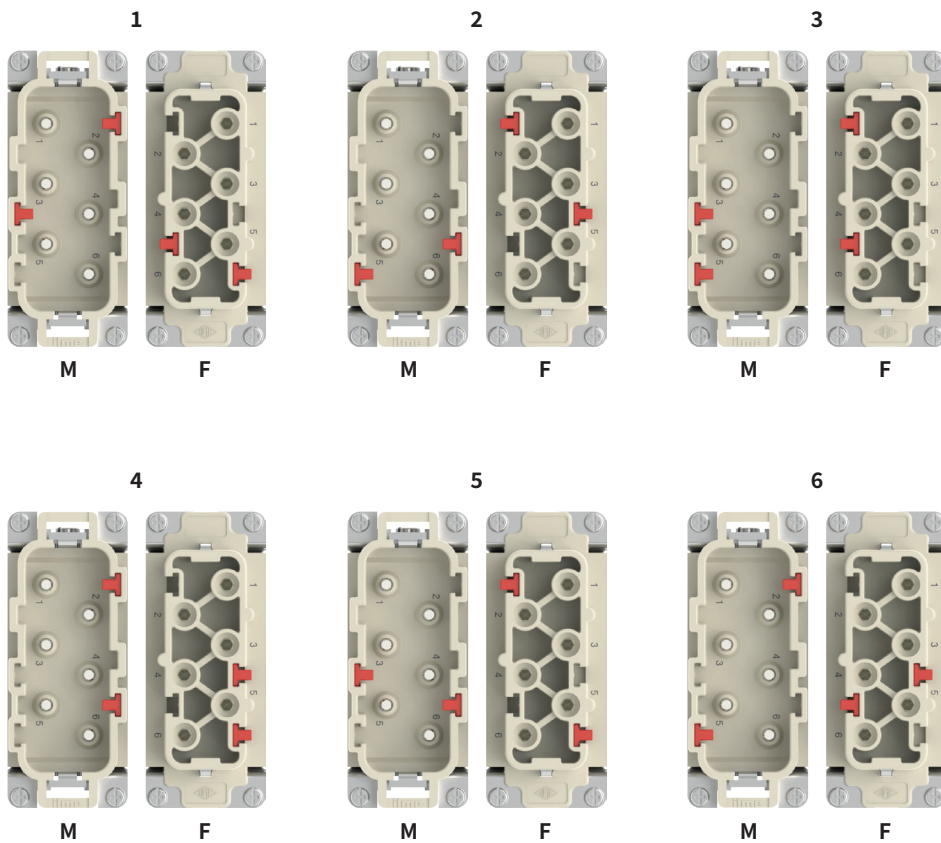
インサート	ページ
CQ 08E	B.9
CQY 08E	B.10
CQEY	B.76-81

CR CPC

コーディングピン

商品	詳細	品番	寸法
	コーディングピン CPY 06用インサート	CR CPC	

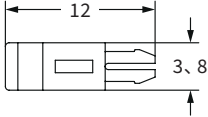
CPY 06 (4ピン)用 CR CPC コーディングピン取り付けパターン



インサート	ページ
CPY 06	B.114-115

CR CDS

コーディングピン

商品	詳細	品番	寸法
	コーディングピン CDSH、CDSH 06 NC、 HNMインサート用	CR CDS	

CR CDSコーディングピン取り付けパターン



インサートサイズ	9P + ⊕	18P + ⊕	27P + ⊕ 54P + ⊕	42P + ⊕ 84P + ⊕
コーディングピン用 スロット	3 (M) + 3 (F)	6 (M) + 6 (F)	9 (M) + 9 (F) 18 (M) + 18 (F)	14 (M) + 14 (F) 28 (M) + 28 (F)
必要コーディングピン数	3 ピン = 2 (M) + 1 (F)	6 ピン = 3 (M) + 3 (F)	9 ピン = 5 (M) + 4 (F) 18 ピン = 10 (M) + 8 (F)	14 ピン = 7 (M) + 7 (F) 28 ピン = 14 (M) + 14 (F)
コーディングパターン	3 ピン使用 = 3	6 ピン使用 = 20	9 ピン使用 = 126 18 ピン使用 = 126 × 126	14 ピン使用 = 3.432 28 ピン使用 = 3.432 × 3.432

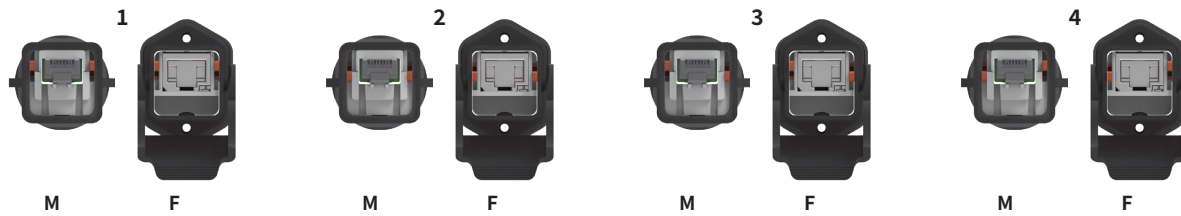
インサート	ページ
CDSH	B.102-107
CDSH 06 NC	B.108
HNM インサート	ページ
RDSH	H.26-29

CR KC

RJ45コネクタ用 コーディングピン

商品	詳細	品番	寸法
	コーディングピン 4 コーディング RJ45コネクタ用	CR KC	

CR KC コーディングピン取り付けパターン



■ CR KCコーディングピン


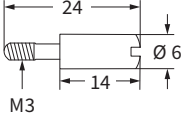

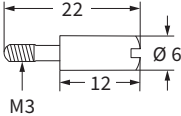
M オスインサート

F メスインサート

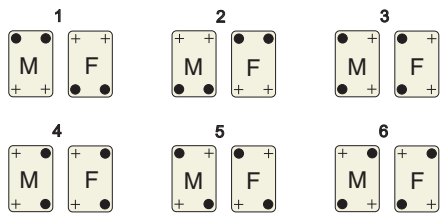
インサート	ページ
RJ45 Cat. 5	A.30
RJ45 Cat. 6A	A.31-33
RJ45 コネクタ、Cat. 5	A.40-42

CR 20

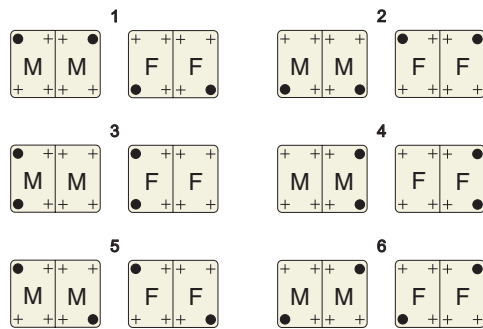
コーディングピン

商品	詳細	品番	品番	寸法
	シングルコーディングピン 6 コーディング MIXOインサートにはご使用いただけません。	ステンレス鋼製 CR 20	亜鉛メッキ鋼製 CR 20 D	
	シングルコーディングピン 6 コーディング MIXOインサート専用	ステンレス鋼製 CR 20 CX	亜鉛メッキ鋼製 CR 20 CX D	

CR コーディングピン取り付けパターン - インサート1個使いの場合



CR コーディングピン取り付けパターン - インサート2個使いの場合



- コーディングピン (CR 20/CR 20 D、CR 20 CX/CR 20 CX D)
- + 標準固定ネジ
- M オスインサート
- F メスインサート

インサート	ページ
"49.16" ~ "66.40" サイズ	B.16-34
"44.27" ~ "104.62" サイズ	B.38-171
HNMインサート、"44.27" ~ "104.27" サイズ	H.10-32
アクセサリ	ページ
モジュラーユニット用フレーム	C.94-95
HNMモジュラーユニット用フレーム	H.62

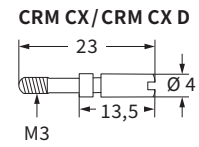
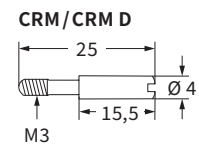


CR

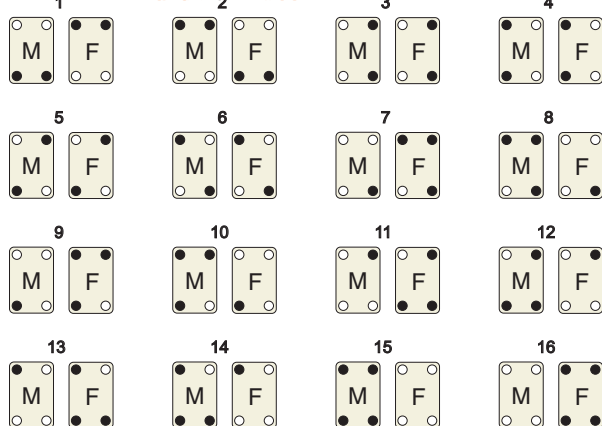
コーディングピン

16 コーディング

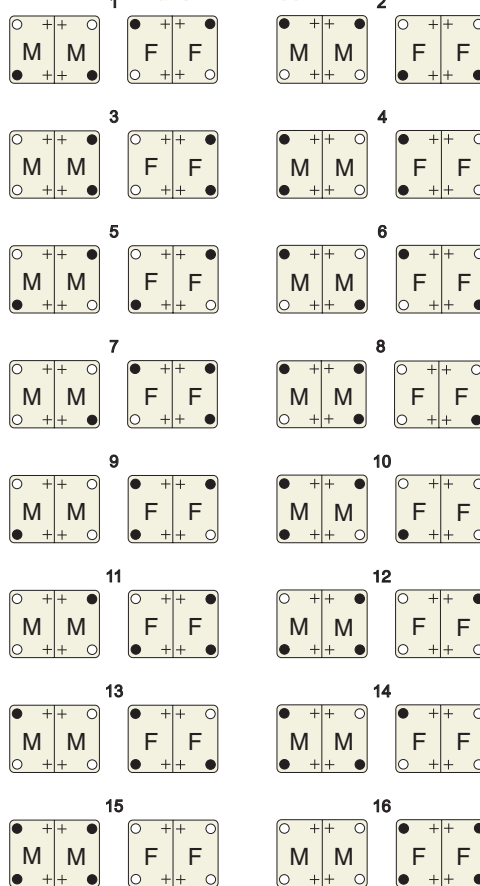
商品	詳細	品番	寸法
	コーディングおよびガイドピン 16 コーディング オスコーディングピン メスコーディングピン MIXOインサートにはご使用いただけません	ステンレス鋼製 CRM CRF	垂鉛メッキ鋼製 CRM D CRF D
	コーディングおよびガイドピン 16 コーディング オスコーディングピン メスコーディングピン MIXOインサート用	ステンレス鋼製 CRM CX CRF CX	垂鉛メッキ鋼製 CRM CX D CRF CX D



CR コーディングピン取り付けパターン - インサート1個使いの場合



CR コーディングピン取り付けパターン - インサート2個使いの場合




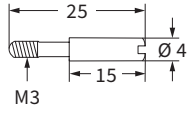
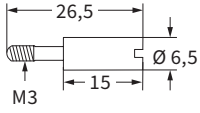
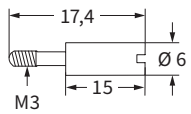

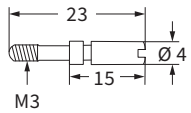
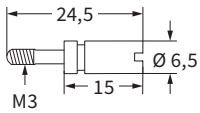
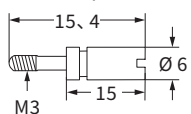
- オスコーディングおよびガイドピン: **CRM / CRM D** および **CRM CX / CRM CX D**
- メスコーディングおよびガイドピン: **CRF / CRF D** および **CRF CX / CRF CX D**
- + 標準固定ネジ
- M オスインサート
- F メスインサート

インサート	ページ
"49.16" ~ "66.40" サイズ	B.16-34
"44.27" ~ "104.62" サイズ	B.38-171
HNMインサート、"44.27" ~ "104.27" サイズ	H.10-32
アクセサリ	ページ
モジュラーユニット用フレーム	C.94-95
HNMモジュラーユニット用フレーム	H.62

CR

コーディングピン

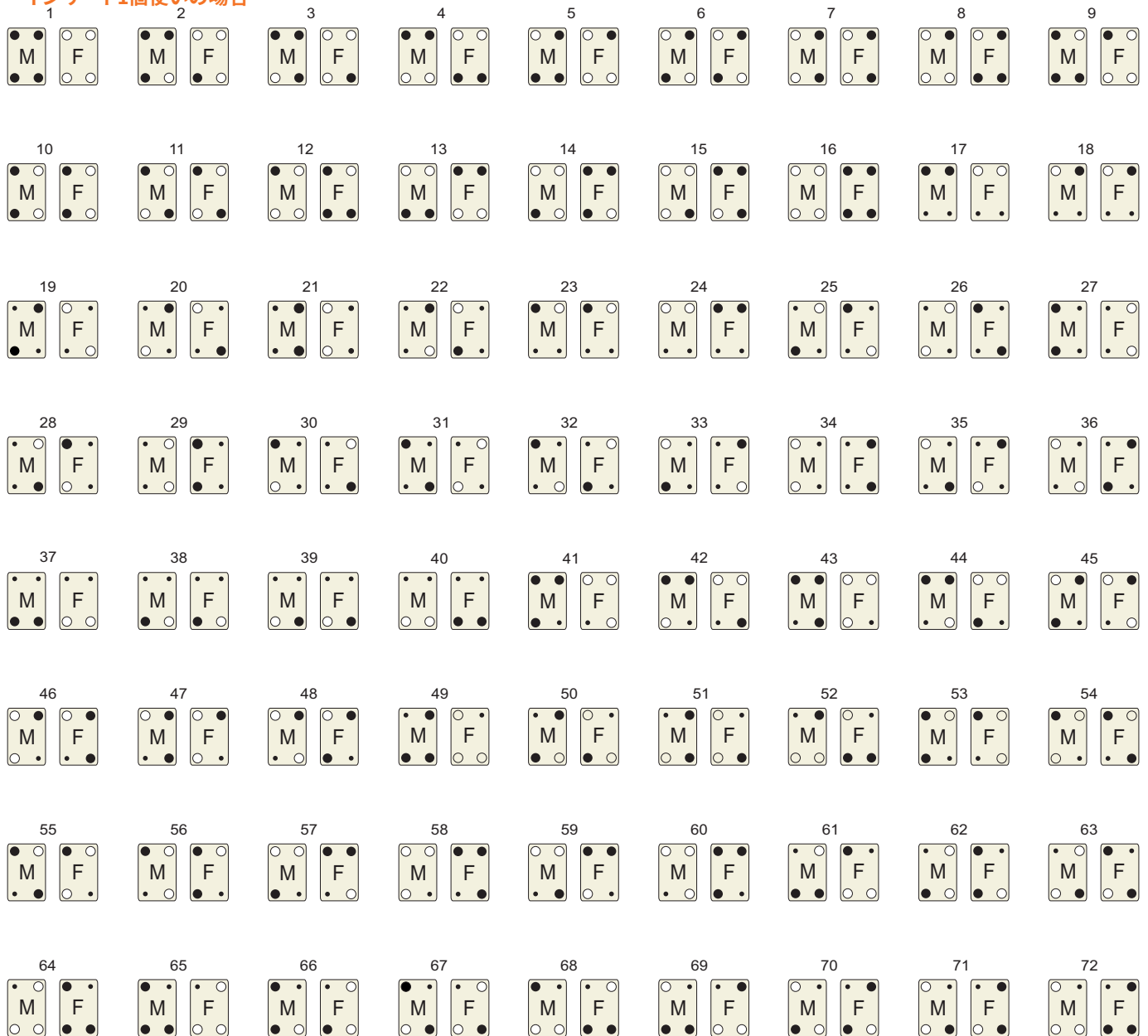
72 コーディング

商品	詳細	品番	品番	寸法
	コーディングおよびガイドピン 72 コーディング オスコーディングピン メスコーディングピン シングルコーディングピン MIXOインサートにはご使用いただけ ません	ステンレス鋼製 CRM CRF CR 72	亜鉛メッキ鋼製 CRM D CRF D CR 72 D	CRM/CRM D  CRF/CRF D  CR 72/CR 72 D 
	コーディングおよびガイドピン 72 コーディング オスコーディングピン メスコーディングピン シングルコーディングピン MIXOインサート用	ステンレス鋼製 CRM CX CRF CX CR 72 CX	亜鉛メッキ鋼製 CRM CX D CRF CX D CR 72 CX D	CRM CX/CRM CX D  CRF CX/CRF CX D  CR 72 CX/CR 72 CX D 

インサート	ページ
"49.16" ~ "66.40" サイズ	B.16-34
"44.27" ~ "104.62" サイズ	B.38-171
HNMインサート、"44.27" ~ "104.27" サイズ	H.10-32
アクセサリ	ページ
モジュラーユニット用フレーム	C.94-95
HNMモジュラーユニット用フレーム	H.62




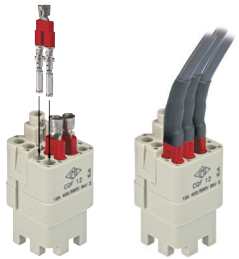
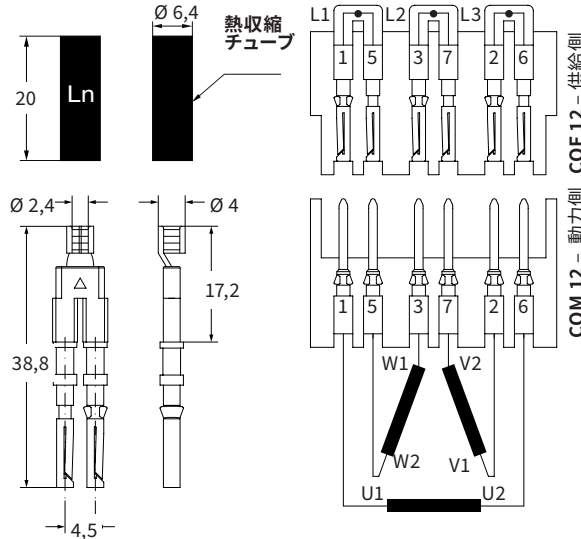
CR コーディングピン取り付けパターン
- インサート1個使いの場合



- オスコーディング
およびガイドピン:
CRM / CRM D
および CRM CX /
CRM CX D
- メスコーディング
およびガイドピン:
CRF / CRF D
および CRF CX /
CRF CX D
- シングルコーディングピン:
CR 72 / CR 72 D
および CR 72 CX /
CR 72 CX D
- M オスインサート
F メスインサート

CR BDE

デルタ結線用ブリッジ

商品	詳細	品番	寸法																				
	<p>10A 銀メッキメスコンタクトブリッジ デルタ結線用</p> <p>デルタ結線例: CQF 12</p>  <p>本製品をご使用になるには、通常、それぞれに配線の相の識別標識L1/L2/L3が表示された熱収縮チューブ付きブリッジ3個が必要となります。</p>	CR BDE	 <p>熱収縮チューブ</p> <p>20 Ln</p> <p>∅ 6,4</p> <p>∅ 2,4</p> <p>∅ 4</p> <p>38,8</p> <p>17,2</p> <p>4,5</p> <p>1-5 1-2 1-3 1-4 1-5</p> <p>1 5 3 7 2 6</p> <p>W1 W2 V1 V2</p> <p>U1 U2</p> <p>12 - 供給側</p> <p>12 - 動力側</p>																				
			<table border="1"> <tr> <td>1-5</td> <td>ブリッジ L1 (巻線 U1 / W2)</td> <td>9</td> <td>補助回路</td> </tr> <tr> <td>2-6</td> <td>ブリッジ L2 (巻線 V1 / U2)</td> <td>10</td> <td>補助回路</td> </tr> <tr> <td>3-7</td> <td>ブリッジ L3 (巻線 W1 / V2)</td> <td>11</td> <td>補助回路</td> </tr> <tr> <td>4</td> <td>補助回路</td> <td>12</td> <td>補助回路</td> </tr> <tr> <td>8</td> <td>補助回路</td> <td>Ⓧ</td> <td>保護アース</td> </tr> </table>	1-5	ブリッジ L1 (巻線 U1 / W2)	9	補助回路	2-6	ブリッジ L2 (巻線 V1 / U2)	10	補助回路	3-7	ブリッジ L3 (巻線 W1 / V2)	11	補助回路	4	補助回路	12	補助回路	8	補助回路	Ⓧ	保護アース
1-5	ブリッジ L1 (巻線 U1 / W2)	9	補助回路																				
2-6	ブリッジ L2 (巻線 V1 / U2)	10	補助回路																				
3-7	ブリッジ L3 (巻線 W1 / V2)	11	補助回路																				
4	補助回路	12	補助回路																				
8	補助回路	Ⓧ	保護アース																				



CR BDE ブリッジ用 圧着工具
CEMBRE社 IDTモデル
断面積1, 5 ~ 2, 5 mm² (AWG 16-14)
の電線の結線にはCRPZをご使用く
ださい。

CRPZ

組み立て方法

- 図 1 に示すように、電線を切断、被覆を剥きます。
- 圧着工具CRPZ とCRD ダイス (ポジション2.5) を用い、補助電線とブリッジ端を相線 (3 ユニット) に圧着します。
- 絶縁熱収縮チューブをブリッジに装着します。このときチューブ端がポジションⓍに揃うように装着してください。90/100°Cでチューブが電線を覆うように収縮するまで加熱します。
- 3個のブリッジを図 2 のように挿入する。

CRD

図 1

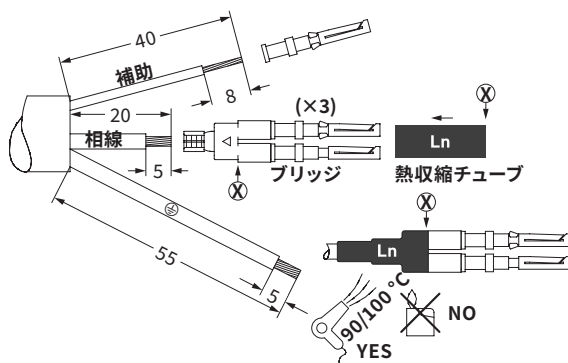
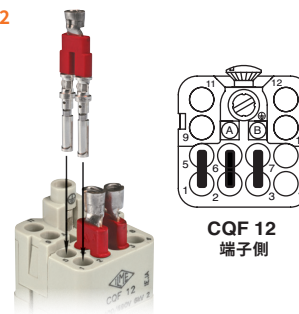


図 2



インサート	ページ
CQF 12	A.11
CDDF	B.94-99
CX 17 DF	C.48

CR BST

スター結線用ブリッジ

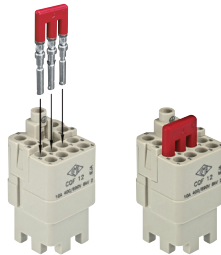
商品



詳細

10A 銀メッキメスコンタクトブリッジ、
スター結線用

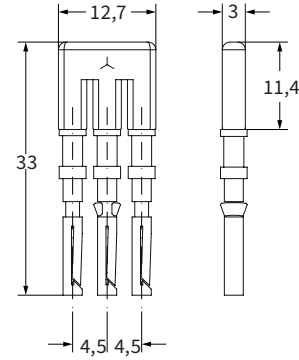
スター結線例：CQF 12



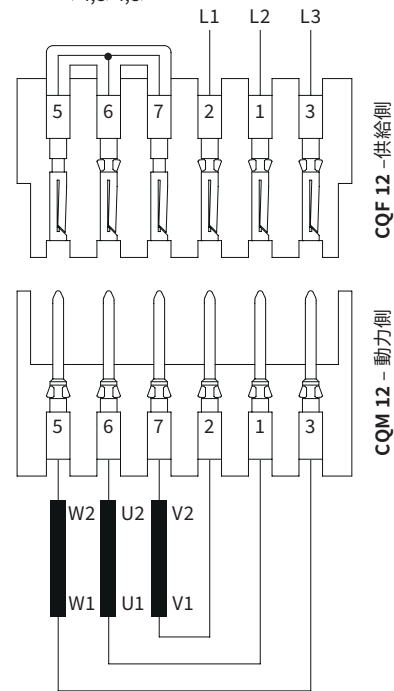
品番

CR BST

寸法



5-6-7	ブリッジ W2 / U2 / V2
1	L1
2	L2
3	L3
4	補助回路
8	補助回路
9	補助回路
10	補助回路
11	補助回路
12	補助回路
⊕	保護アース

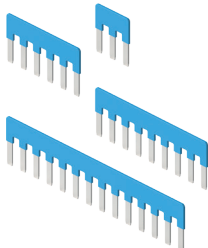
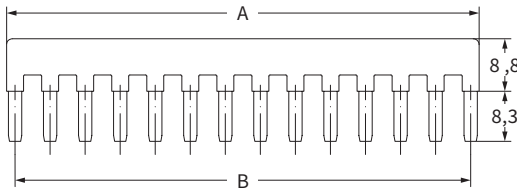
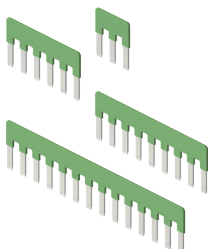
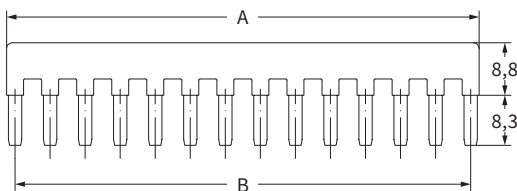


インサート	ページ
CQF 12	A.11
CDDF	B.94-99
CX 17 DF	C.48

CR BDSH

CDSHインサート用パラレルブリッジ

EN 61984による電気特性 **10 A 50 V 0,8 kV 3**
 周囲温度範囲 **-40 °C ... +125 °C**

商品	詳細	品番	寸法																				
	パラレルブリッジ ライトブルー 3 ピン パラレルブリッジ ライトブルー 6 ピン パラレルブリッジ ライトブルー 9 ピン パラレルブリッジ ライトブルー 14 ピン 1,5 mm ² (16 AWG) までの裸線とのみ ご使用ください。	CR BDSH3A CR BDSH6A CR BDSH9A CR BDSH14A	 <table border="1"> <thead> <tr> <th>品番</th> <th>ピン数</th> <th>A (mm)</th> <th>B (mm)</th> </tr> </thead> <tbody> <tr> <td>CR BDSH3A</td> <td>3</td> <td>14,6</td> <td>11,6</td> </tr> <tr> <td>CR BDSH6A</td> <td>6</td> <td>32</td> <td>29</td> </tr> <tr> <td>CR BDSH9A</td> <td>9</td> <td>49,4</td> <td>48,4</td> </tr> <tr> <td>CR BDSH14A</td> <td>14</td> <td>78,4</td> <td>75,4</td> </tr> </tbody> </table>	品番	ピン数	A (mm)	B (mm)	CR BDSH3A	3	14,6	11,6	CR BDSH6A	6	32	29	CR BDSH9A	9	49,4	48,4	CR BDSH14A	14	78,4	75,4
品番	ピン数	A (mm)	B (mm)																				
CR BDSH3A	3	14,6	11,6																				
CR BDSH6A	6	32	29																				
CR BDSH9A	9	49,4	48,4																				
CR BDSH14A	14	78,4	75,4																				
	パラレルブリッジ グリーン 3 ピン パラレルブリッジ グリーン 6 ピン パラレルブリッジ グリーン 9 ピン パラレルブリッジ グリーン 14 ピン 1,5 mm ² (16 AWG) までの裸線とのみ ご使用ください。	CR BDSH3G CR BDSH6G CR BDSH9G CR BDSH14G	 <table border="1"> <thead> <tr> <th>品番</th> <th>ピン数</th> <th>A (mm)</th> <th>B (mm)</th> </tr> </thead> <tbody> <tr> <td>CR BDSH3G</td> <td>3</td> <td>14,6</td> <td>11,6</td> </tr> <tr> <td>CR BDSH6G</td> <td>6</td> <td>32</td> <td>29</td> </tr> <tr> <td>CR BDSH9G</td> <td>9</td> <td>49,4</td> <td>48,4</td> </tr> <tr> <td>CR BDSH14G</td> <td>14</td> <td>78,4</td> <td>75,4</td> </tr> </tbody> </table>	品番	ピン数	A (mm)	B (mm)	CR BDSH3G	3	14,6	11,6	CR BDSH6G	6	32	29	CR BDSH9G	9	49,4	48,4	CR BDSH14G	14	78,4	75,4
品番	ピン数	A (mm)	B (mm)																				
CR BDSH3G	3	14,6	11,6																				
CR BDSH6G	6	32	29																				
CR BDSH9G	9	49,4	48,4																				
CR BDSH14G	14	78,4	75,4																				

インサート	ページ
CDSH	B.102-107
HNMインサート	ページ
RDSH	H.26-29

定格電流は、CR BDSHへの給電に使用される導体に適用されます。
 上記の最大電線サイズに適用され、接続される分岐回路のインピーダンスに反比例して、すべてのピンに並列に分配されます。
 すべての分岐のインピーダンスが同一である場合、電流は並列に供給される分岐の数で均等に分割されます。



CKM / CQAM

ターミナルコネクタ

EN 61984 による電気特性

- CKM 03 T..	10 A	400 V	4 kV	3
- CQAM 12 T1	10 A	400 V	6 kV	3
	10 A	400 / 690 V	6 kV	2




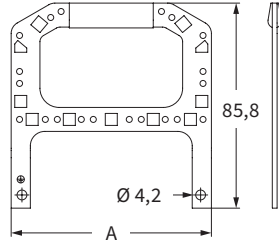
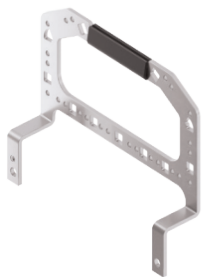


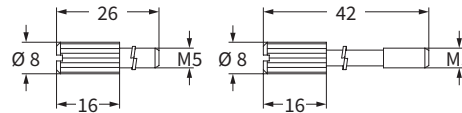

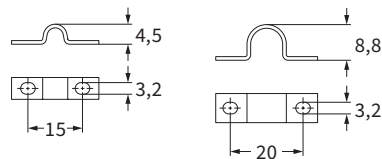
CAIUS ECBT2.E115072 | ECBT8.E115072

商品	詳細	品番	寸法
	ターミナルコネクタ CKF および CKSHF 03 インサート用 ベグシール付き 2 番ピンと 3 番ピンが接続	CKM 03 T1	
	ターミナルコネクタ CKF および CKSHF 03 インサート用 ベグシール付き 1 番ピンと 2 番ピンが接続	CKM 03 T3	
	ターミナルコネクタと CK..F 03 インサートを 嵌合 (ロックレバー付きエンクロージャ使用) す ると、次の 2 種類の機能を同時に果たすことが できます。 - ソケットの 2 極を接続 - 保護カバー機能 (レバーロック時に保護等級 IP65 に適合)		
	ターミナルコネクタ CQF 12 インサート用 ベグシール付き 5 番ピンと 6 番ピンが接続 および 7 番ピンと 8 番ピンが接続	CQAM 12 T1	

インサート	ページ
CKF 03	A.16
JKF 03	A.17
CKFD 03	A.18
CKSHF 03	A.19
CQF 12	A.11

CR SS ケーブル固定金具

サイズ “77.27 - 104.27”

商品	詳細	品番	寸法
	複数ケーブル固定金具: ”77.27”サイズインサート 4モジュール用MIXOフレーム ”104.27”サイズインサート 6モジュール用MIXOフレーム CT、CTS および CTSE インサートにはご利用いただけません。 CR ... SS 固定金具は、複数の導体および/またはシールドケーブルのアース接続に使用されます。 CR SP と一緒に使用する場合は、ページ下部の注意点をご覧ください。	CR 16 SS CR 24 SS	 <p>品番 A (mm) CR 16 SS 83,5 CR 24 SS 110</p>
		複数ケーブル固定金具: ”77.27”サイズインサート 4モジュール用MIXOフレーム ”104.27”サイズインサート 6モジュール用MIXOフレーム CT、CTS および CTSE インサートにはご利用いただけません。 CR ... SS 固定金具は、複数の導体および/またはシールドケーブルのアース接続に使用されます。 CR SP と一緒に使用する場合は、ページ下部の注意点をご覧ください。	CR 16 SSD CR 24 SSD
		亜鉛ダイカスト製サポートブロック2個組み 固定金具取り付け用ネジとワッシャー付き	CR SP
	亜鉛メッキ鋼製ショートスクリュー 2個組 亜鉛メッキ鋼製ロングスクリュー 2個組	CR 26 V CR 42 V	
	直径5mmのシールドケーブル用クランプ金具 直径10mmのシールドケーブル用クランプ金具 CR...SS 固定金具に取り付け可能	CR 05 CA CR 10 CA	

材質	
固定金具	亜鉛メッキ鋼製
サポートブロック	亜鉛ダイカスト製

インサート	ページ
標準インサート、”77.27”および”104.27”サイズ	B.40-171
HNMインサート、”77.27”および”104.27”サイズ	H.12-32
アクセサリ	ページ
4および6モジュール用MIXOフレーム	C.95
4および6モジュール用HNM MIXOフレーム	H.62


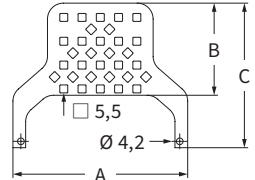

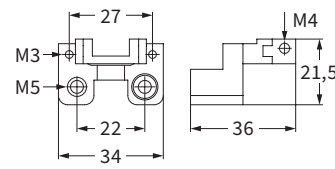

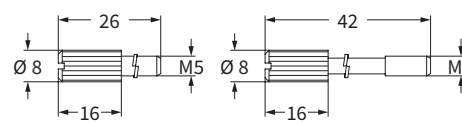
インサートに付属のネジで、**CR SP1**組にインサートを固定します。次いで、**CR..SP**を付属のM4ネジとワッシャーを用い、**CR SSD**に固定します。最後に、パネル背面から**CR26V**ネジ1組で完成したパーツを固定します。

可動パーツの組立ては、固定パーツ同様、インサートに付属の4隅のネジで、**CR SP1**組にインサートを固定し、**CR SSD**を付属のM4ネジとワッシャーを用い、**CRSP**に固定します。完成した可動パーツと固定パーツの各インサートを嵌合し、**CR 42V**ネジ1組を用いて両パーツを固定し完成となります。**CR 26 V**ネジを緩めることにより、全てのパーツ(固定パーツ+可動パーツ)を検査のためにパネルから取り外すことができます。

CR FS

ケーブル固定金具

サイズ “44.27 – 104.27”

商品	詳細	品番	寸法																
	<p>複数ケーブル固定金具: ”44.27”サイズインサート/2モジュール用MIXOフレーム ”57.27”サイズインサート/3モジュール用MIXOフレーム ”77.27”サイズインサート/4モジュール用MIXOフレーム ”104.27”サイズインサート/6モジュール用MIXOフレーム</p> <p>CT、CTS および CTSE インサートにはご利用いただけません。</p> <p>固定金具CR..FSシリーズエンクロージャを使わずにインサート(標準またはMIXO モジュール)を嵌合するために使用するものです。伝送でのストレスがケーブルに伝わるのを防止するためのクランプでケーブルを留め保護します。 CR SPと一緒に使用する場合は、ページ下部の注意点をご覧ください。</p>	<p>CR 06 FS CR 10 FS CR 16 FS CR 24 FS</p>	 <p>品番 A (mm) B (mm) C (mm)</p> <table border="1"> <tr> <td>CR 06 FS</td> <td>50</td> <td>25</td> <td>60</td> </tr> <tr> <td>CR 10 FS</td> <td>63</td> <td>25</td> <td>60</td> </tr> <tr> <td>CR 16 FS</td> <td>83,5</td> <td>35</td> <td>70</td> </tr> <tr> <td>CR 24 FS</td> <td>110</td> <td>58</td> <td>93</td> </tr> </table>	CR 06 FS	50	25	60	CR 10 FS	63	25	60	CR 16 FS	83,5	35	70	CR 24 FS	110	58	93
CR 06 FS	50	25	60																
CR 10 FS	63	25	60																
CR 16 FS	83,5	35	70																
CR 24 FS	110	58	93																
	<p>亜鉛ダイカスト製サポートブロック2個組み、 固定金具取り付け用ネジとワッシャー付き</p>	CR SP																	
	<p>亜鉛メッキ鋼製ショートスクリュー、2個組 亜鉛メッキ鋼製ロングスクリュー、2個組</p>	<p>CR 26 V CR 42 V</p>																	

材質	
固定金具	亜鉛メッキ鋼製
サポートブロック	亜鉛ダイカスト製

インサート	ページ
標準インサート、”44.27”～”104.27”サイズ	B.38-171
HNMインサート、”44.27”～”104.27”サイズ	H.10-32

アクセサリ	ページ
モジュラーユニット用MIXOフレーム	C.95
モジュラーユニット用HNMMIXOフレーム	H.62


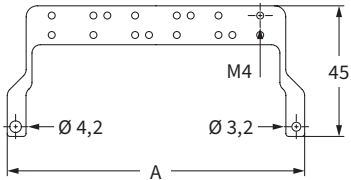
インサートに付属の4隅のネジで、CR SP1組にインサートを固定します。CR..FSを付属のM4ネジとワッシャーを用い、CR SPに固定します。最後に、パネル背面からCR26Vネジ1組で完成したパーツを固定します。


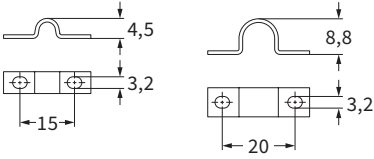
可動パーツの組立ては、固定パーツ同様、CR SP サポートブロックをインサート荷固定し、CR SPの上にCR..FSを固定します。完成した可動パーツと固定パーツの各インサートを嵌合し、CR 42Vネジ1組を用いて両パーツを固定し完成となります。CR 26Vネジを緩めることにより、全てのパーツ(固定パーツ+可動パーツ)を検査のためにパネルから取り外すことができます。

CR ST

ケーブル固定金具

サイズ “44.27 – 104.27”

商品	詳細	品番	寸法								
	複数ケーブル固定金具： ”44.27”サイズエンクロージャ 2モジュール用MIXOフレーム	CR 06 ST	 <p>品番 A (mm)</p> <table border="1"> <tr><td>CR 06 ST</td><td>48</td></tr> <tr><td>CR 10 ST</td><td>59,6</td></tr> <tr><td>CR 16 ST</td><td>80</td></tr> <tr><td>CR 24 ST</td><td>107</td></tr> </table>	CR 06 ST	48	CR 10 ST	59,6	CR 16 ST	80	CR 24 ST	107
	CR 06 ST	48									
	CR 10 ST	59,6									
	CR 16 ST	80									
CR 24 ST	107										
”57.27”サイズエンクロージャ 3モジュール用MIXOフレーム	CR 10 ST										
”77.27”サイズエンクロージャ 4モジュール用MIXOフレーム	CR 16 ST										
”104.27”サイズエンクロージャ 6モジュール用MIXOフレーム	CR 24 ST										
	<p>*通常のMIXOフレームのネジを使用します。 図面は特別なM4ネジが記載されています。 MIXOフレーム、バルクヘッドハウジング、COBシリーズ、 ハイコンストラクショントップエントリーのフードに取り 付け可能</p>										

	直径Ø 5 mmのシールドケーブル用クランプ器具	CR 05 CA	
	直径Ø 10 mmのシールドケーブル用クランプ器具	CR 10 CA	
	<p>CR ... ST および CR ... STAアースターミナルに取り 付けられます。</p> <p>ケーブルシールドの直径をもとに型式を 選定してください。</p>		

材質
固定金具 亜鉛メッキ鋼製


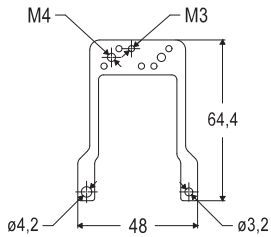

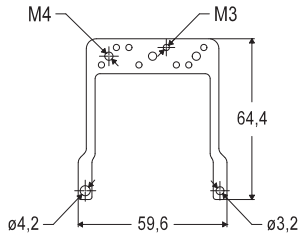

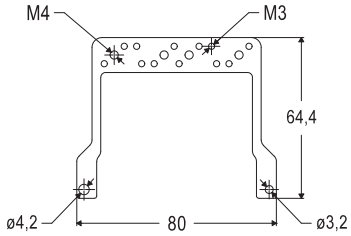

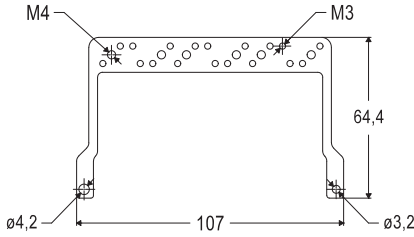

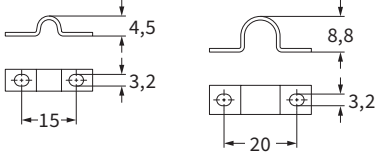
固定金具 CR ... STは、シールドケーブルの遮蔽編のアース接続のために、MIXO モジュールコネクタのフレームに装着出来る設計となっております。

アクセサリ	ページ
モジュラーユニット用MIXOフレーム	C.95
モジュラーユニット用HNMMIXOフレーム	H.62

CR STA

シールド接地用固定金具

サイズ “44.27 – 104.27”

商品	詳細	品番	寸法
	複数シールド接地用固定金具 ハイコンストラクション シールドケーブル用 ”44.27”サイズエンクロージャ 2モジュール用MIXOフレーム取り付け バルクヘッドハウジング取り付けのMIXOフレーム、IP68シリーズおよびBIGシリーズに取付け可能	CR 06 STA	
	複数シールド接地用固定金具 ハイコンストラクション シールドケーブル用 ”57.27”サイズエンクロージャ モジュール用MIXOフレーム取り付け バルクヘッドハウジング取り付けのMIXOフレーム、IP68シリーズおよびBIGシリーズに取付け可能	CR 10 STA	
	複数シールド接地用固定金具 ハイコンストラクション シールドケーブル用 ”77.27”サイズエンクロージャ 4モジュール用MIXOフレーム取り付け バルクヘッドハウジング取り付けのMIXOフレーム、IP68シリーズおよびBIGシリーズに取付け可能	CR 16 STA	
	複数シールド接地用固定金具 ハイコンストラクション シールドケーブル用 ”104.27”サイズエンクロージャ 6モジュール用MIXOフレーム取り付け バルクヘッドハウジング取り付けのMIXOフレーム、IP68シリーズおよびBIGシリーズに取付け可能	CR 24 STA	
	直径 ϕ 5 mmのシールドケーブル用クランプ器具 直径 ϕ 10 mmのシールドケーブル用クランプ器具 CR ... ST および CR ... STAアースターミナルに取り付けられます。 ケーブルシールドの直径をもとに型式を選定してください。	CR 05 CA CR 10 CA	


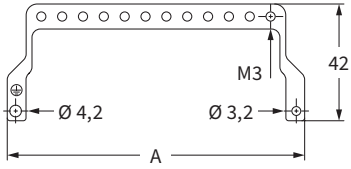

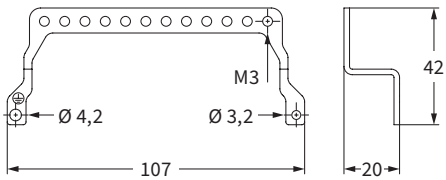
材質
固定金具 亜鉛メッキ鋼製

アクセサリ	ページ
モジュラーユニット用MIXOフレーム	C.95
モジュラーユニット用HNMMIXOフレーム	H.62

CR AT

ケーブル固定金具

サイズ “44.27 – 104.27”

商品	詳細	品番	寸法										
	複数保護接地ケーブル用固定器具: ”44.27”サイズエンクロージャ 2モジュール用MIXOフレーム	CR 06 AT	 <table border="1"> <thead> <tr> <th>品番</th> <th>A (mm)</th> </tr> </thead> <tbody> <tr> <td>CR 06 AT</td> <td>48</td> </tr> <tr> <td>CR 10 AT</td> <td>59,6</td> </tr> <tr> <td>CR 16 AT</td> <td>80</td> </tr> <tr> <td>CR 24 AT</td> <td>107</td> </tr> </tbody> </table>	品番	A (mm)	CR 06 AT	48	CR 10 AT	59,6	CR 16 AT	80	CR 24 AT	107
	品番	A (mm)											
	CR 06 AT	48											
	CR 10 AT	59,6											
CR 16 AT	80												
CR 24 AT	107												
”57.27”サイズエンクロージャ 3モジュール用MIXOフレーム	CR 10 AT												
”77.27”サイズエンクロージャ 4モジュール用MIXOフレーム	CR 16 AT												
”104.27”サイズエンクロージャ 6モジュール用MIXOフレーム	CR 24 AT												
MIXOフレーム、バルクヘッドハウジング、COBシリ ーズ、ハイコンストラクショントップエントリーのフ ードに取り付け可能													
	亜鉛メッキ鋼製ケーブル固定器具: ”104.27”サイズエンクロージャ 6モジュール用MIXOフレーム	CR 24 ATD											

材質	
固定金具	亜鉛メッキ鋼製

固定金具 **CR ... AT/ATD** シールドケーブルの遮蔽編のアース接続のために、MIXO モジュールコネクタのフレームに装着出来る設計となっております。

アクセサリ	ページ
モジュラーユニット用MIXOフレーム	C.95
モジュラーユニット用HNMMIXOフレーム	H.62

CR SC

ケーブル固定金具

サイズ “44.27 – 104.27”

商品	詳細	品番	寸法
	<p>複数ケーブルシールド接地用固定金具: ”44.27”サイズエンクロージャ ”57.27”サイズエンクロージャ ”77.27”サイズエンクロージャ ”104.27”サイズエンクロージャ</p> <p>CT、CTS および CTSE インサートには使用できません。</p> <p>バルクヘッドハウジング、COBシリーズ、ハイコンストラクショントップエントリーのフードに取り付け可能</p>	<p><u>CR 06 SC</u> <u>CR 10 SC</u> <u>CR 16 SC</u> <u>CR 24 SC</u></p>	<p>品番 A (mm) CR 06 SC 33 CR 10 SC 46 CR 16 SC 66、5 CR 24 SC 93</p>
	<p>複数ケーブルシールド接地用固定金具: ”104.27”サイズCSSインサート用 バルクヘッドハウジングでのみ使用可能</p>	<p><u>CR 24 SCA</u></p>	
	<p>直径Ø 5 mmのシールドケーブル用クランプ器具 直径Ø 10 mmのシールドケーブル用クランプ器具 CR ... SC 固定金具に取り付け</p>	<p><u>CR 05 CA</u> <u>CR 10 CA</u></p>	
<p>材質 固定金具</p>	<p>亜鉛メッキ鋼製</p>		

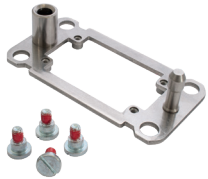
インサート	ページ
標準インサート、“44.27”～”104.27”サイズ	B.38-171
HNMインサート、“44.27”～”104.27”サイズ	H.10-32

CR..DF

自動心合わせフローティングフレーム

機械寿命 (脱着)	≥ 500
補償範囲	
- x 軸	± 1,5 mm
- y 軸	± 1,5 mm

商品	詳細
----	----



ステンレス鋼製フレーム:
インサート サイズ “44.27”
2 モジュールMIXO フレーム用

インサート サイズ “57.27”
3 モジュールMIXO フレーム用

インサート サイズ “77.27”
4 モジュールMIXO フレーム用

インサート サイズ “104.27”
6 モジュールMIXO フレーム用

CT、CTS および CTSEインサートには使用できません。

付属品は、取り付けM5ネジ4個となります。

フレームは浮いた状態となりますので、保護アース接地は、別途お使いになるコネクタインサートに接触しないよう行う必要があります。

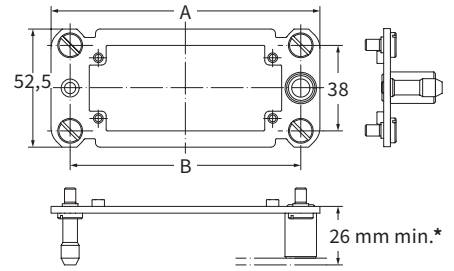
品番	寸法
----	----

CR 06 DF

CR 10 DF

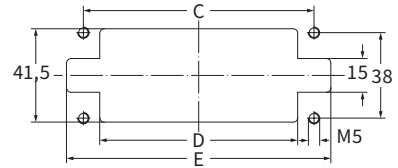
CR 16 DF

CR 24 DF



*最大距離:
- 電気または光ファイバーコンタクト:26,5 mm
- エアーコンタクト:26,5 mm

パネルカットアウト寸法



品番	A (mm)	B (mm)	C (mm)	D (mm)	E (mm)
CR 06 DF	86	69	69	54,5	84
CR 10 DF	99	82	82	67,5	97
CR 16 DF	119,5	102,5	102,5	88	117,5
CR 24 DF	146	129	129	114,5	144

材質	
フローティングフレーム	ステンレス鋼製
固定ネジ	亜鉛メッキ鋼製


インサート	ページ
標準インサート、“44.27”～“104.27”サイズ	B.38-171
HNMインサート、“44.27”～“104.27”サイズ	H.10-32


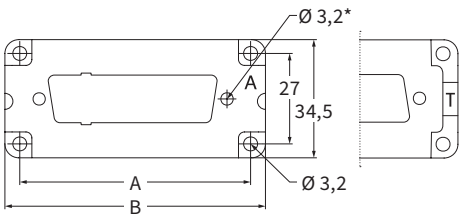

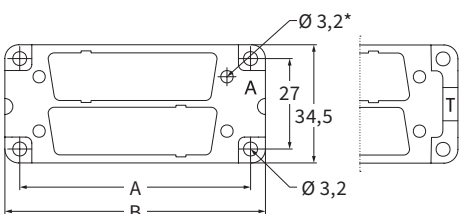
アクセサリ	ページ
モジュラーユニット用MIXOフレーム	C.95
モジュラーユニット用HNMMIXOフレーム	H.62

輸送、印刷、電力関連産業 (例: サーバラック) およびその他産業用途全てでお使いいただける設計となっております。
エンクロージャをお使いいただくことなく、対応するコネクタ2個の嵌合を自動心合わせ可能です; フレームはベースプレート上で可動 (両軸とも± 1.5mm) です; 嵌合配置を確実に維持することができます。

CR AD

D-SUBコネクタ用プレート

商品	詳細	品番	寸法												
	CZ/MZ/MZF エンクロージャD-Subコネクタ用プレート: ”49.16”サイズ: 1 D-Sub インサート 9 極用 ”49.16”サイズ: 1 D-Sub インサート 15 極用 ”49.16”サイズ: 1 D-Sub インサート 25 極用 ”66.16”サイズ: 1 D-Sub インサート 37 極用 ”66.16”サイズ: 1 D-Sub インサート 50 極用 D-SUBコネクタは製品に含まれません M3ネジを使用し、ナットとワッシャー (製品には付属しません) をご使用し固定して下さい。	CR 09 AD CR 15 AD CR 25 AD CR 37 AD CR 50 AD	 <table border="1"> <thead> <tr> <th>品番</th> <th>A (mm)</th> <th>B (mm)</th> <th>* M3ねじ用穴径</th> </tr> </thead> <tbody> <tr> <td>CR 09/15/25 AD</td> <td>49,5</td> <td>56,5</td> <td></td> </tr> <tr> <td>CR 37/50 AD</td> <td>66</td> <td>73,5</td> <td></td> </tr> </tbody> </table>	品番	A (mm)	B (mm)	* M3ねじ用穴径	CR 09/15/25 AD	49,5	56,5		CR 37/50 AD	66	73,5	
品番	A (mm)	B (mm)	* M3ねじ用穴径												
CR 09/15/25 AD	49,5	56,5													
CR 37/50 AD	66	73,5													

	CH/MH/CA/MA/MFエンクロージャD-Subコネクタ用プレート: ”44.27”サイズ: 1 D-Sub インサート 9 極用 ”44.27”サイズ: 1 D-Sub インサート 15 極用 ”57.27”サイズ: 1 D-Sub インサート 25 極用 ”77.27”サイズ: 1 D-Sub インサート 37 極用 ”77.27”サイズ: 1 D-Sub インサート 50 極用	CR 09 AD1 CR 15 AD1 CR 25 AD1 CR 37 AD1 CR 50 AD1	 <table border="1"> <thead> <tr> <th>品番</th> <th>A (mm)</th> <th>B (mm)</th> <th>* M3ねじ用穴径</th> </tr> </thead> <tbody> <tr> <td>CR 09/15 AD1</td> <td>44</td> <td>51,5</td> <td></td> </tr> <tr> <td>CR 25 AD1</td> <td>57</td> <td>64,5</td> <td></td> </tr> <tr> <td>CR 37/50 AD1</td> <td>77,5</td> <td>85</td> <td></td> </tr> </tbody> </table>	品番	A (mm)	B (mm)	* M3ねじ用穴径	CR 09/15 AD1	44	51,5		CR 25 AD1	57	64,5		CR 37/50 AD1	77,5	85	
品番	A (mm)	B (mm)	* M3ねじ用穴径																
CR 09/15 AD1	44	51,5																	
CR 25 AD1	57	64,5																	
CR 37/50 AD1	77,5	85																	
	CH/MH/CA/MA/MFエンクロージャD-Subコネクタ用プレート: ”44.27”サイズ: 2 D-Sub インサート 9 極用 ”44.27”サイズ: 2 D-Sub インサート 15 極用 ”57.27”サイズ: 2 D-Sub インサート 25 極用 ”77.27”サイズ: 2 D-Sub インサート 37 極用 ”77.27”サイズ: 2 D-Sub インサート 50 極用	CR 09 AD2 CR 15 AD2 CR 25 AD2 CR 37 AD2 CR 50 AD2	 <table border="1"> <thead> <tr> <th>品番</th> <th>A (mm)</th> <th>B (mm)</th> <th>* M3ねじ用穴径</th> </tr> </thead> <tbody> <tr> <td>CR 09/15 AD2</td> <td>44</td> <td>51,5</td> <td></td> </tr> <tr> <td>CR 25 AD2</td> <td>57</td> <td>64,5</td> <td></td> </tr> <tr> <td>CR 37/50 AD2</td> <td>77,5</td> <td>85</td> <td></td> </tr> </tbody> </table>	品番	A (mm)	B (mm)	* M3ねじ用穴径	CR 09/15 AD2	44	51,5		CR 25 AD2	57	64,5		CR 37/50 AD2	77,5	85	
品番	A (mm)	B (mm)	* M3ねじ用穴径																
CR 09/15 AD2	44	51,5																	
CR 25 AD2	57	64,5																	
CR 37/50 AD2	77,5	85																	

D-SUBコネクタは製品に含まれません
M3ネジを使用し、ナットとワッシャー
(製品には付属しません) をご使用し固定して下さい。

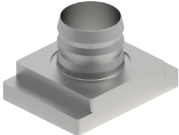
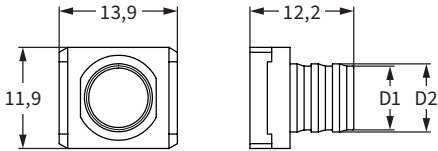
バルクヘッドハウジングへの取り付け
D-SUBコネクタは、必ず“A”の文字がある側に
取り付けて下さい。

フードへの取り付け
D-SUBコネクタは、必ず“T”の文字がある側に
取り付けて下さい。

エンクロージャ	ページ
スリムエンクロージャ ”49.16” および ”66.16”サイズ	E.14-43
標準エンクロージャ ”44.27”、”57.27” および ”77.27”サイズ	E.48-301
HNMエンクロージャ ”44.27”、”57.27” および ”77.27”サイズ	H.74-79

CX..CF

MIXOシールドモジュール用圧着フランジ

商品	詳細	品番	寸法																																								
	圧着フランジ MIXOシールドモジュール用	CX 30.40CF																																									
		CX 35.45CF																																									
		CX 40.50CF																																									
		CX 45.55CF																																									
		CX 50.60CF																																									
		CX 55.65CF																																									
		CX 60.70CF																																									
		CX 65.75CF																																									
		CX 70.80CF																																									
		CX 76.85CF																																									
		CX 80.90CF																																									
		CX 85.95CF																																									
		CX 90.100CF																																									
				<table border="1"> <thead> <tr> <th>品番</th> <th>D1 (mm)</th> <th>D2 (mm)</th> </tr> </thead> <tbody> <tr> <td>CX 30.40CF</td> <td>3</td> <td>4</td> </tr> <tr> <td>CX 35.45CF</td> <td>3,5</td> <td>4,5</td> </tr> <tr> <td>CX 40.50CF</td> <td>4</td> <td>5</td> </tr> <tr> <td>CX 45.55CF</td> <td>4,5</td> <td>5,5</td> </tr> <tr> <td>CX 50.60CF</td> <td>5</td> <td>6</td> </tr> <tr> <td>CX 55.65CF</td> <td>5,5</td> <td>6,5</td> </tr> <tr> <td>CX 60.70CF</td> <td>6</td> <td>7</td> </tr> <tr> <td>CX 65.75CF</td> <td>6,5</td> <td>7,5</td> </tr> <tr> <td>CX 70.80CF</td> <td>7</td> <td>8</td> </tr> <tr> <td>CX 76.85CF</td> <td>7,6</td> <td>8,5</td> </tr> <tr> <td>CX 80.90CF</td> <td>8</td> <td>9</td> </tr> <tr> <td>CX 85.95CF</td> <td>8,5</td> <td>9,5</td> </tr> <tr> <td>CX 90.100CF</td> <td>9</td> <td>10</td> </tr> </tbody> </table>	品番	D1 (mm)	D2 (mm)	CX 30.40CF	3	4	CX 35.45CF	3,5	4,5	CX 40.50CF	4	5	CX 45.55CF	4,5	5,5	CX 50.60CF	5	6	CX 55.65CF	5,5	6,5	CX 60.70CF	6	7	CX 65.75CF	6,5	7,5	CX 70.80CF	7	8	CX 76.85CF	7,6	8,5	CX 80.90CF	8	9	CX 85.95CF	8,5	9,5
品番	D1 (mm)	D2 (mm)																																									
CX 30.40CF	3	4																																									
CX 35.45CF	3,5	4,5																																									
CX 40.50CF	4	5																																									
CX 45.55CF	4,5	5,5																																									
CX 50.60CF	5	6																																									
CX 55.65CF	5,5	6,5																																									
CX 60.70CF	6	7																																									
CX 65.75CF	6,5	7,5																																									
CX 70.80CF	7	8																																									
CX 76.85CF	7,6	8,5																																									
CX 80.90CF	8	9																																									
CX 85.95CF	8,5	9,5																																									
CX 90.100CF	9	10																																									

材質
 圧着フランジ 亜鉛ダイカスト製

MIXOモジュラーインサート ページ
 圧着フランジ C.61、H.56



詳しい説明はこちらをご覧ください。

CX..S

MIXOシールドモジュール用圧着工具 スリーブ

商品	詳細	品番	寸法																					
	<p>CX..CF 圧着フランジ用圧着スリーブ ID 5 mm/OD 6 mmから ID 7,5 mm/OD 8,5 mm</p> <p>ID: 内径 OD: 外形</p> <p>直径 6-8,5 mm 圧着スリーブ用圧着工具</p>	<p>CX 50.60 S CX 55.65 S CX 60.70 S CX 65.75 S CX 70.80 S CX 75.85 S</p> <p>CCFPZ M2</p>	<table border="1"> <thead> <tr> <th>品番</th> <th>D1 (mm)</th> <th>D2 (mm)</th> </tr> </thead> <tbody> <tr> <td>CX 50.60 S</td> <td>5</td> <td>6</td> </tr> <tr> <td>CX 55.65 S</td> <td>5,5</td> <td>6,5</td> </tr> <tr> <td>CX 60.70 S</td> <td>6</td> <td>7</td> </tr> <tr> <td>CX 65.75 S</td> <td>6,5</td> <td>7,5</td> </tr> <tr> <td>CX 70.80 S</td> <td>7</td> <td>8</td> </tr> <tr> <td>CX 75.85 S</td> <td>7,5</td> <td>8,5</td> </tr> </tbody> </table>	品番	D1 (mm)	D2 (mm)	CX 50.60 S	5	6	CX 55.65 S	5,5	6,5	CX 60.70 S	6	7	CX 65.75 S	6,5	7,5	CX 70.80 S	7	8	CX 75.85 S	7,5	8,5
品番	D1 (mm)	D2 (mm)																						
CX 50.60 S	5	6																						
CX 55.65 S	5,5	6,5																						
CX 60.70 S	6	7																						
CX 65.75 S	6,5	7,5																						
CX 70.80 S	7	8																						
CX 75.85 S	7,5	8,5																						
	<p>CX..CF 圧着フランジ用圧着スリーブ D 8 mm/OD 9 mmから ID 10,5 mm/OD 11,5 mm、</p> <p>ID: 内径 OD: 外形</p> <p>直径 9-11,5 mm 圧着スリーブ用圧着工具</p>	<p>CX 80.90 S CX 85.95 S CX 90.100 S CX 95.105 S CX 100.110 S CX 105.115 S</p> <p>CCFPZ M1</p>	<table border="1"> <thead> <tr> <th>品番</th> <th>D1 (mm)</th> <th>D2 (mm)</th> </tr> </thead> <tbody> <tr> <td>CX 80.90 S</td> <td>8</td> <td>9</td> </tr> <tr> <td>CX 85.95 S</td> <td>8,5</td> <td>9,5</td> </tr> <tr> <td>CX 90.100 S</td> <td>9</td> <td>10</td> </tr> <tr> <td>CX 95.105 S</td> <td>9,5</td> <td>10,5</td> </tr> <tr> <td>CX 100.110 S</td> <td>10</td> <td>11</td> </tr> <tr> <td>CX 105.115 S</td> <td>10,5</td> <td>11,5</td> </tr> </tbody> </table>	品番	D1 (mm)	D2 (mm)	CX 80.90 S	8	9	CX 85.95 S	8,5	9,5	CX 90.100 S	9	10	CX 95.105 S	9,5	10,5	CX 100.110 S	10	11	CX 105.115 S	10,5	11,5
品番	D1 (mm)	D2 (mm)																						
CX 80.90 S	8	9																						
CX 85.95 S	8,5	9,5																						
CX 90.100 S	9	10																						
CX 95.105 S	9,5	10,5																						
CX 100.110 S	10	11																						
CX 105.115 S	10,5	11,5																						
	<p>CX..CF 圧着フランジ用圧着スリーブ from ID 11 mm/OD 12 mm to ID 12,5 mm/OD 13,5 mm</p> <p>ID: 内径 OD: 外形</p> <p>直径 12-13,5 mm 圧着スリーブ用圧着工具</p>	<p>CX 110.120 S CX 115.125 S CX 120.130 S CX 125.135 S</p> <p>CCFPZ M3</p>	<table border="1"> <thead> <tr> <th>品番</th> <th>D1 (mm)</th> <th>D2 (mm)</th> </tr> </thead> <tbody> <tr> <td>CX 110.120 S</td> <td>11</td> <td>12</td> </tr> <tr> <td>CX 115.125 S</td> <td>11,5</td> <td>12,5</td> </tr> <tr> <td>CX 120.130 S</td> <td>12</td> <td>13</td> </tr> <tr> <td>CX 125.135 S</td> <td>12,5</td> <td>13,5</td> </tr> </tbody> </table>	品番	D1 (mm)	D2 (mm)	CX 110.120 S	11	12	CX 115.125 S	11,5	12,5	CX 120.130 S	12	13	CX 125.135 S	12,5	13,5						
品番	D1 (mm)	D2 (mm)																						
CX 110.120 S	11	12																						
CX 115.125 S	11,5	12,5																						
CX 120.130 S	12	13																						
CX 125.135 S	12,5	13,5																						
	<p>CX..CF 圧着フランジ用圧着スリーブ ID 13 mm/OD 14 mmから ID 14 mm/OD 15 mm</p> <p>ID: 内径 OD: 外形</p> <p>直径 14-15 mm 圧着スリーブ用圧着工具</p>	<p>CX 130.140 S CX 137.150 S CX 140.150 S</p> <p>CCFPZ M4</p>	<table border="1"> <thead> <tr> <th>品番</th> <th>D1 (mm)</th> <th>D2 (mm)</th> </tr> </thead> <tbody> <tr> <td>CX 130.140 S</td> <td>13</td> <td>14</td> </tr> <tr> <td>CX 137.150 S</td> <td>13,7</td> <td>15</td> </tr> <tr> <td>CX 140.150 S</td> <td>14</td> <td>15</td> </tr> </tbody> </table>	品番	D1 (mm)	D2 (mm)	CX 130.140 S	13	14	CX 137.150 S	13,7	15	CX 140.150 S	14	15									
品番	D1 (mm)	D2 (mm)																						
CX 130.140 S	13	14																						
CX 137.150 S	13,7	15																						
CX 140.150 S	14	15																						

材質
圧着スリーブ 銅合金


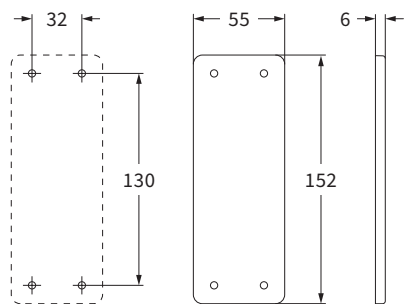

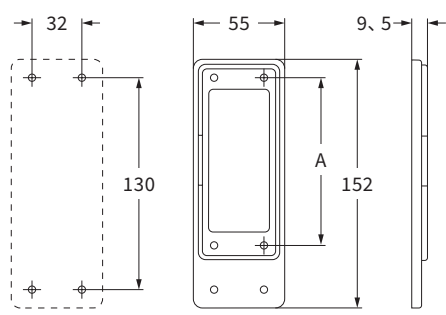
MIXOモジュラーインサート ページ
ケーブル固定金具 C.61、H.56



詳しい説明はこちらをご覧ください。

CRH/CRZ

クロージング、リダクションプレート

商品	詳細	品番	寸法										
	ガスケット付きクロージングプレート	CRH 24											
	ガスケット付きリダクションプレート バルクヘッドハウジング用： サイズ”44.27” サイズ”57.27” サイズ”77.27” サイズ”104.27” T-タイプ および IP68CG/MGシリーズには ご使用いただけません。	CRZ 06 CRZ 10 CRZ 16 CRZ 24	 <table border="1"> <thead> <tr> <th>品番</th> <th>A (mm)</th> </tr> </thead> <tbody> <tr> <td>CRZ 06</td> <td>70</td> </tr> <tr> <td>CRZ 10</td> <td>83</td> </tr> <tr> <td>CRZ 16</td> <td>103</td> </tr> <tr> <td>CRZ 24</td> <td>130</td> </tr> </tbody> </table>	品番	A (mm)	CRZ 06	70	CRZ 10	83	CRZ 16	103	CRZ 24	130
品番	A (mm)												
CRZ 06	70												
CRZ 10	83												
CRZ 16	103												
CRZ 24	130												

材質	
クロージング・リダクションプレート	自己消火性熱可塑性樹脂
ガスケット	ビニルニトリルエラストマー

エンクロージャ	ページ
バルクヘッドハウジング サイズ”44.27”、”57.27”、”77.27” および ”104.27”	E.48-303
HNM バルクヘッドハウジング サイズ”44.27”、”57.27”、”77.27” および ”104.27”	H.74-80

CBGF

インサート結合用ブロック

商品

詳細

品番

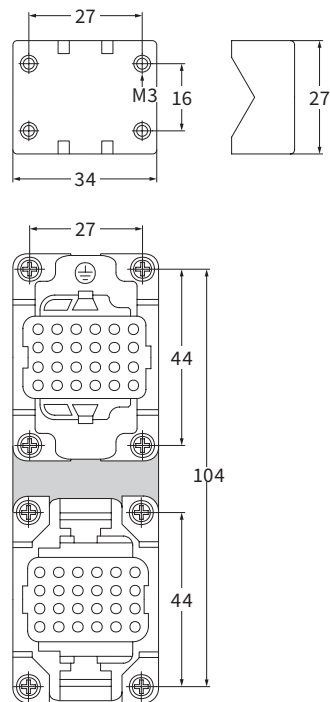
寸法



インサート結合用ブロック
 インサート2個結合用
 サイズ”44.27”インサート2個を
 サイズ”104.27”エンクロージャ
 および下記のCOBシリーズに収納可能
 です:
 COB TCQ、COB 24 BC、
 COB TSF、COB TSFS、COB 24 CMS

オス、メスのインサートを同じエンクロ
 ージャまたはパネルサポート内に設置可
 能です
 同一のエンクロージャまたはパネルサ
 ポート内で異なるインサートを設置で
 きます
 (例: 6極 16 A CNEF +24極 10 A CDDF)

CBGF



材質

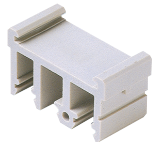
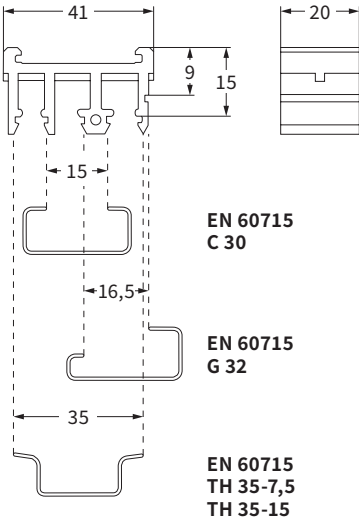

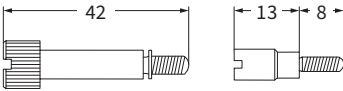
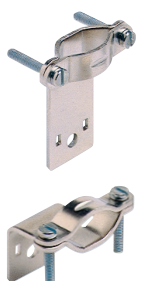
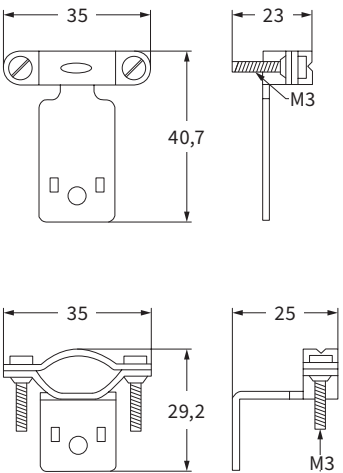
結合用ブロック

アルミダイカスト合金製

インサート	ページ
標準インサート、サイズ”44.27”	B.38-130
HNMインサート、サイズ”44.27”	H.10-26
エンクロージャ”104.27”サイズ	ページ
C-タイプエンクロージャ	E.70-77
COB シリーズ	E.286-289

CT/CRB/CRA

DINレール取り付け

商品	詳細	品番	寸法
	DINレール固定具 DIN EN 60715 CT、CTSおよびCTSEインサート用	CT APE	 <p>41, 9, 15, 20, 15, 16,5, 35</p> <p>EN 60715 C 30</p> <p>EN 60715 G 32</p> <p>EN 60715 TH 35-7,5 TH 35-15</p>
	CD、CNE、CCEおよびCSHインサート用 M4 スクリューピン CT、CTS および CTSEインサート用M3 ブッシュ 端子台付きインサート (エンクロージャ無し) とその相手側インサートが安全かつ安定して結合されるよう、CRBF (メス) と CRBM (オス) 締結ネジのご使用を推奨いたします。	CRBM CRBF	 <p>42, 13, 8</p>
	ストレート ケーブルクランピングプレート アングル ケーブルクランピングプレート 規格IEC 60352-2 の推奨では、導体束や多芯ケーブルの重量によりインサート内のコンタクトピンにストレスを与えてはならない、とされています。従いまして、エンクロージャ無しのインサートには、ケーブルクランピングプレートをお使いになることをお奨めいたします。	CRAD CRAS	 <p>35, 40,7, 23, M3</p> <p>35, 29,2, 25, M3</p>

インサート	ページ
CNE	B.38-43
CCE	B.44-49
CSH	B.52-57
CD	B.90-93
CT/CTSE、CT/CTS	B.126-135、138-141

CRIC/CR V..G

ネジ

商品	詳細	品番
	<p>通常のインサート取り付けネジの代替ネジ</p> <p>インサート取り付け方法として認可されるのは、4本のネジで弊社のエンクロージャに固定することです。</p>	<u>CRIC M3</u>
	<p>セカンドアースターミナル用ネジ CDA、CDC、CSAHインサート用</p>	<u>CR VATG</u>
	<p>セカンドアースターミナル用ネジ CD 15-25、CDD 38インサート用</p>	<u>CR VDTG</u>
	<p>セカンドアースターミナル用ネジ CD 40-64、CDD 24-42-72-108、CQE、CQEE、CNE、CSS、CX 8/24、CCE、CMSH、CME、CMCE、CSH、CDSHインサート用</p>	<u>CR VNTG</u>
	<p>セカンドアースターミナル用ネジ CP、CX 12/2、CX 6/36、CX 6/12、CX 4/0、CX 4/2 インサート用</p>	<u>CR VPTG</u>

インサート	ページ
スリムインサート、サイズ "49.16" ~ "66.40"	B.16-34
標準インサート、サイズ "44.27" ~ "104.62"	B.38-171
HNMインサート、サイズ "44.27" ~ "104.27"	H.10-32
180°C インサート、サイズ "44.27" ~ "104.62"	I.5-13

特殊エンクロージャ バルクヘッドハウジング

サイズ “44.27 – 104.27”



EN 60529	-
UL 50 / UL 50E	12 / 4 / 4Xタイプ
周囲温度範囲	-40 °C ... +125 °C
機械寿命	≥ 500

CHIUS E.CBT2.E115072 | E.CBT8.E115072

商品	詳細	サイズ	品番	寸法
	バルクヘッドハウジング 2 または 4ペグ	44.27 57.27 77.27 104.27	CHI 06 LCH ¹⁾ CHI 10 CH ²⁾ CHI 16 CH ²⁾ CHI 24 CH ²⁾	<p>CHI 06 LCH</p> <p>CHI 10 CH</p> <p>CHI 16 CH</p> <p>CHI 24 CH</p>
	¹⁾ V-タイプ レバーおよびJEI® 樹脂レバーとのみご使用いただけます。 ²⁾ - サーフェスマウントハウジング - レバーおよびガスケット付フードとご使用いただけます。 IP保護等級はレバーの種類により異なります。 パネルカットはE.86をご参照ください。			

インサート	ページ
CNE	B.38-43
CCE	B.44-49
CSH / JSH S	B.52-63
CSHT	B.66-68
CQE / CQEE	B.72-79
CQEY	B.82-87
CD	B.90-93
CDD	B.94-99
CDSH	B.102-107
CP / CPY	B.112-115
CSS	B.118-123
CT / CTSE、CT / CTS	B.126-135、138-141
CMCE / CMSH	B.144-153
CX / CXC	B.156-171
モジュラーユニット用MIXOフレーム	C.95

組み合わせ:



レバー、ガスケット付きエンクロージャ
IL-BRID (バルクヘッド、サーフェイス、フード)
ページ E.90-103

レバー、ガスケット付きエンクロージャ
V-タイプ (バルクヘッド、サーフェイス、フード)
ページ E.124-127、129、131、133、135

特殊エンクロージャ

ボトムエントリー


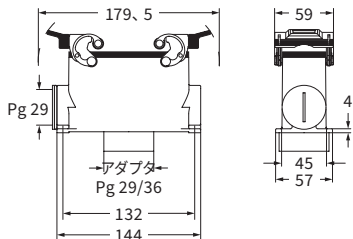
サーフェスマウントハウジング

サイズ“104.27”



EN 60529	IP65 / IP66 / IP69
UL 50 / UL 50E	タイプ 12 / 4 / 4X
周囲温度範囲	-40 °C ... +125 °C
機械寿命	≥ 500

C[®]ALUS ECBT2.E115072 | ECBT8.E115072

商品	詳細	品番	エントリー	寸法
	サーフェスマウントハウジング Cタイプレバー ガスケット付き ハイコンストラクション ボトムエントリー - 金属製アダプタ付き: Pg 29 (穴)、Pg 36 (ネジ)	CAP 24 G36	サイド: Pg 29 ボトム: Pg 36	

インサート”104.27”サイズ	ページ
CNE	B.41
CCE	B.47
CSH / JSH S	B.55、61
CSHT	B.68
CQE / CQEE	B.75、79
CQEY	B.85
CD	B.91
CDD	B.97
CDSH	B.105
CSS	B.121
CMCE / CMSH	B.146、151
CX / CXC	B.156-157、161-162
6モジュラーユニット用MIXOフレーム	C.95

アクセサリ:



CHCP 24
端子保護カバー
ページG.46



CR LCK
ロックパーツ
ページ G.43

特殊エンクロージャ ケーブルパッシングフード

サイズ “77.27 – 104.27”



EN 60529	IP54
UL 50 / UL 50E	タイプ 12
周囲温度範囲	-40 °C ... +125 °C
機械寿命	≥ 500

CYR[®] ECBT2.E115072 | ECBT8.E115072

商品	詳細	サイズ	品番	エントリ	寸法												
	ケーブルパッシング用フード 4 ベグ ガスカートナシ	77.27 104.27	<u>CYR 16.3</u> <u>CYR 24.4</u>	3 ケーブル 4 ケーブル													
	<p>CYRエンクロージャは、制御盤など、コンピューターやPLCのデータ信号用の丸ケーブルパスを必要とする装置設置に使用され、ケーブルの接続状態を良好に保ちます。</p> <p>エンクロージャは2個のパーツから構成され、装置の保護等級を保つ密閉シールが付属します。</p> <p>また、ケーブル固定が容易に行うことができる構造となっております。</p> <p>CYR 16.3および24.4は、それぞれ2レバー付きバルクヘッドハウジングCHI 16、CHI 24とご使用いただくことができます。</p>																
					<table border="1"> <thead> <tr> <th>品番</th> <th>A</th> <th>エントリサイズ</th> <th>nr.</th> </tr> </thead> <tbody> <tr> <td>CYR 16.3</td> <td>93,5</td> <td>ø 5 / 13,5</td> <td>3</td> </tr> <tr> <td>CYR 24.4</td> <td>120</td> <td>ø 5 / 13,5</td> <td>4</td> </tr> </tbody> </table>	品番	A	エントリサイズ	nr.	CYR 16.3	93,5	ø 5 / 13,5	3	CYR 24.4	120	ø 5 / 13,5	4
品番	A	エントリサイズ	nr.														
CYR 16.3	93,5	ø 5 / 13,5	3														
CYR 24.4	120	ø 5 / 13,5	4														

エンクロージャ”77.27”、”104.27”サイズ	ページ
C-タイプレバー	E.64、72
IL-BRIDレバー	E.98、102
JEI [®] -P レバー	E.116、118
V-タイプ IP67 レバー	E.126-127

組み合わせ:

<p>バルクヘッドハウジング C-タイプ ページ E.64、72</p>	<p>バルクヘッドハウジング IL-BRID ページ E.98、102</p>
<p>バルクヘッドハウジング JEI[®]-P ページ E.116、118</p>	<p>バルクヘッドハウジング V-タイプ ページ E.126-127</p>

特殊エンクロージャ


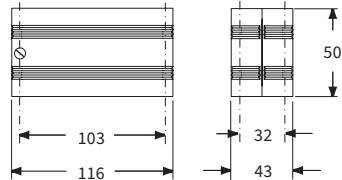
カップリング用エンクロージャ

サイズ “77.27”

産業用途 

EN 60529	IP65
UL 50 / UL 50E	タイプ 12 / 4 / 4X
周囲温度範囲	-40 °C ... +125 °C
機械寿命	≥ 500



C[®]ALUS ECBT2.E115072 | ECBT8.E115072

商品	詳細	品番	寸法
	<p>カップリング用エンクロージャ</p> <p>CYG 16 カップリングエンクロージャ - CYG 16 エンクロージャと サイズ“77.27”のバルクヘッドハウジング 1または2レバー付きタイプを使用します (別途ご注文が必要です) - 延長接続と併せてまたは、アダプタとして のご使用に最適です。 - 半分に割れる構造のため導体配線が容 易です。 - インサート2個を多様な組み合わせでお 選びいただき、延長箇所に入挿することが できます。 (インサート・ハウジングは別売りです。) ≫ メス/メスインサート (アダプタとして) ≫ オス/オスインサート (アダプタとして) ≫ メス/オスインサート (延長用として)</p>	CYG 16	

エンクロージャ”77.27”サイズ	ページ
C-タイプレバー	E.60、62、64
IL-BRIDレバー	E.96、98
JEI [®] -P レバー	E.115-116
V-タイプ IP67 レバー	E.126、132
HNM高嵌合タイプ	H.78

組み合わせ:

-  **バルクヘッドハウジング**
C-タイプ
ページ E.60、62、64
-  **バルクヘッドハウジング**
JEI[®]-P
ページ E.115-116
-  **バルクヘッドハウジング**
HNM シリーズ
ページ H.78

-  **バルクヘッドハウジング**
IL-BRID
ページ E.96、98
-  **バルクヘッドハウジング**
V-タイプ
ページ E.126、132

特殊エンクロージャ - T-BOX

1分岐カップリング

サイズ “44.27” - “57.27”



EN 60529	IP66 / IP69
UL 50 / UL 50E	タイプ 12 / 4 / 4X
周囲温度範囲	-40 °C ... +125 °C

ECBT2.E115072 | ECBT8.E115072

商品	詳細	品番	寸法
	T-Box分岐カップリング:	CYG 06H06	
	- サイズ“44.27” レバー ガスケット付き中継用フード2個 - サイズ“44.27” バルクヘッドハウジング 1個用		
	T-Box分岐カップリング:	CYG 06H10	
	- サイズ“44.27” レバー ガスケット付き中継用フード2個 - およびサイズ“57.27” バルクヘッドハウジング1個		

品番	X
CYG 06H06	70
CYG 06H10	83

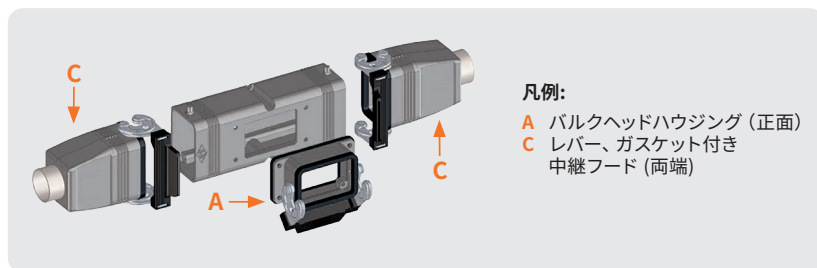
* 適切な取り付けにはM4タップ加工が必要です

	DINレール設置用T-Box分岐カップリング:	CYG 06H06D	
	- サイズ“44.27” レバー ガスケット付き中継用フード2個 - サイズ“44.27” バルクヘッドハウジング 1個用		
	DINレール設置用T-Box分岐カップリング:	CYG 06H10D	
	- サイズ“44.27” レバー ガスケット付き中継用フード2個 - およびサイズ“57.27” バルクヘッドハウジング1個		

品番	X
CYG 06H06D	70
CYG 06H10D	83

G CYG 06H 分岐カップリングご使用方法:

- CYG 06H をお使いいただくとケーブルの1 または2分岐が可能です。
- サイズ“44.27” のインサートをカップリングCYG 06Hの両端に入れ固定することができます。
- 正面側はサイズ“44.27” または“57.27” のバルクヘッドハウジングへの取り付けが可能です。
- カップリングCYG 06H はまた、異なるインサートを組み合わせるためのアダプタとしてもお使いいただけます。
- カバー-CHC 06 LG で、カップリングCYG 06H 側面を塞ぐことができます
- CSS インサートダブル結線タイプをお使いいただきますと、端子を取り付けることなくCYG 06H 内部で分岐配線が可能です



凡例:
A バルクヘッドハウジング (正面)
B レバー、ガスケット付き
C 中継フード (両端)

組み合わせ:

	バルクヘッドハウジング C-タイプ ページ E.48、54、56		フード C-タイプ ページ E.48		カバー C-タイプ ページ E.52
	IL-BRID ページ E.90、92、94		IL-BRID ページ E.91		IL-BRID ページ E.90

特殊エンクロージャ - T-BOX

2分岐カップリング

サイズ “44.27” - “57.27”



EN 60529	IP66 / IP69
UL 50 / UL 50E	タイプ 12 / 4 / 4X
周囲温度範囲	-40 °C ... +125 °C

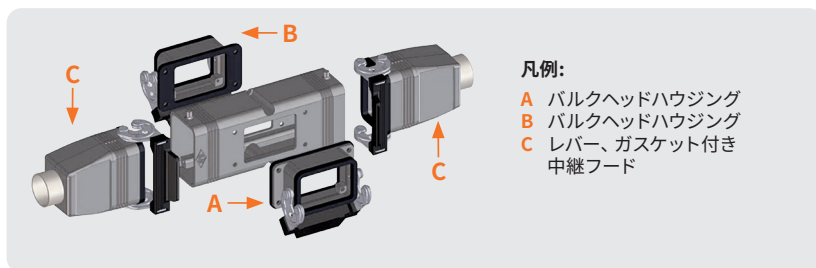
CEC® ECBT2.E115072 | ECBT8.E115072

商品	詳細	品番	寸法									
	T-Box分岐カップリング: - 2×“44.27” 1レバーガスケット付きフード - 1× “44.27” バルクヘッドハウジング - 1×“57.27” バルクヘッドハウジング	CYG 06H0610	 <table border="1"> <thead> <tr> <th>品番</th> <th>X</th> <th>Y</th> </tr> </thead> <tbody> <tr> <td>CYG 06H0610</td> <td>70</td> <td>83</td> </tr> <tr> <td>CYG 06H1006</td> <td>83</td> <td>70</td> </tr> </tbody> </table> <p>* 適切な取り付けにはM4タップ加工が必要です</p>	品番	X	Y	CYG 06H0610	70	83	CYG 06H1006	83	70
	品番	X		Y								
CYG 06H0610	70	83										
CYG 06H1006	83	70										
	T-Box分岐カップリング: - 2×“44.27”1 レバー ガスケット付きフード - 1 ×“57.27”バルクヘッドハウジング (フロント) - 1×“44.27”バルクヘッドハウジング (フロント)	CYG 06H1006										

	T-Box分岐カップリング: - サイズ“44.27” レバー ガスケット付き中継用フード 2個 - サイズ“44.27” バルクヘッドハウジング 2個	CYG 06H0606	 <table border="1"> <thead> <tr> <th>品番</th> <th>X</th> <th>Y</th> </tr> </thead> <tbody> <tr> <td>CYG 06H0606</td> <td>70</td> <td>70</td> </tr> <tr> <td>CYG 06H1010</td> <td>83</td> <td>83</td> </tr> </tbody> </table>	品番	X	Y	CYG 06H0606	70	70	CYG 06H1010	83	83
	品番	X		Y								
CYG 06H0606	70	70										
CYG 06H1010	83	83										
	T-Box分岐カップリング: - サイズ“44.27” レバー ガスケット付き中継用フード 2個 - サイズ“57.27” バルクヘッドハウジング 2個用	CYG 06H1010										

CYG 06H 分岐カップリングご使用方法:

- CYG 06H をお使いいただくとケーブルの1 または2分岐が可能です。
- サイズ“44.27” のインサートをカップリングCYG 06Hの両端に入れ固定することができます
- 正面側はサイズ“44.27” または“57.27” のバルクヘッドハウジングへの取り付けが可能です。
- カップリングCYG 06H はまた、異なるインサートを組み合わせるためのアダプタとしてもお使いいただけます。
- カバーCHC 06 LG で、カップリングCYG 06H 側面を塞ぐことができます。
- CSS インサートダブル結線タイプをお使いいただけますと、端子を取り付けることなくCYG 06H 内部で分岐配線が可能です。



	バルクヘッドハウジング C-タイプ ページ E.48、54、56		フード C-タイプ ページ E.48		カバー C-タイプ ページ E.52
	IL-BRID ページ E.90、92、94		IL-BRID ページ E.91		IL-BRID ページ E.90

特殊エンクロージャ - T-BOX

“21.21” サイズインサート用 T型ジャンクションボックス

サイズ “21.21”



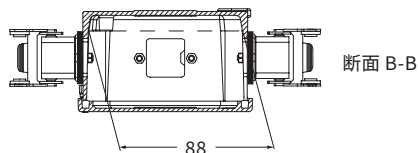
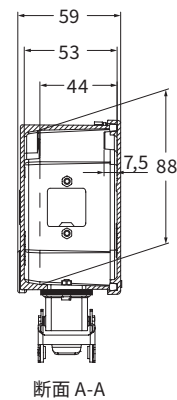
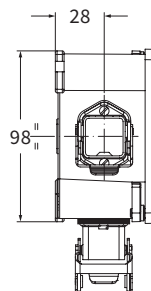
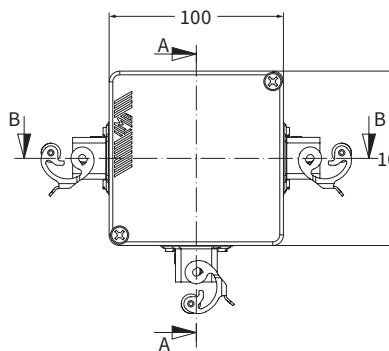
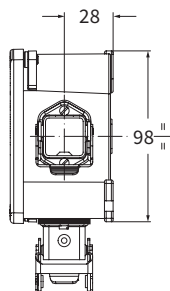
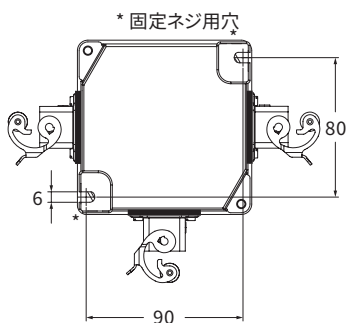
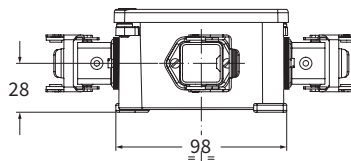
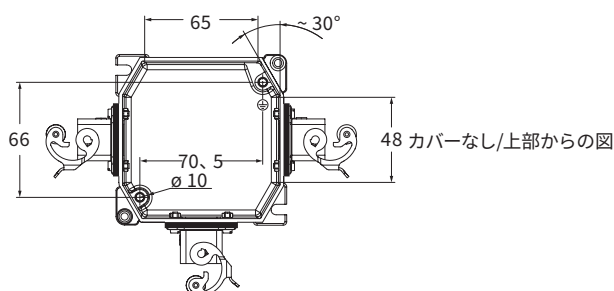
EN 60529	IP44
With CKR 65	IP66 / IP67
UL 50 / UL 50E	タイプ 12 / 4 / 4X
周囲温度範囲	-40 °C ... +110 °C
機械寿命	≥ 500

商品	詳細	品番	寸法
----	----	----	----



T-BOX
3個の CKAX 03 I 装着済

CYG 9KAXI3

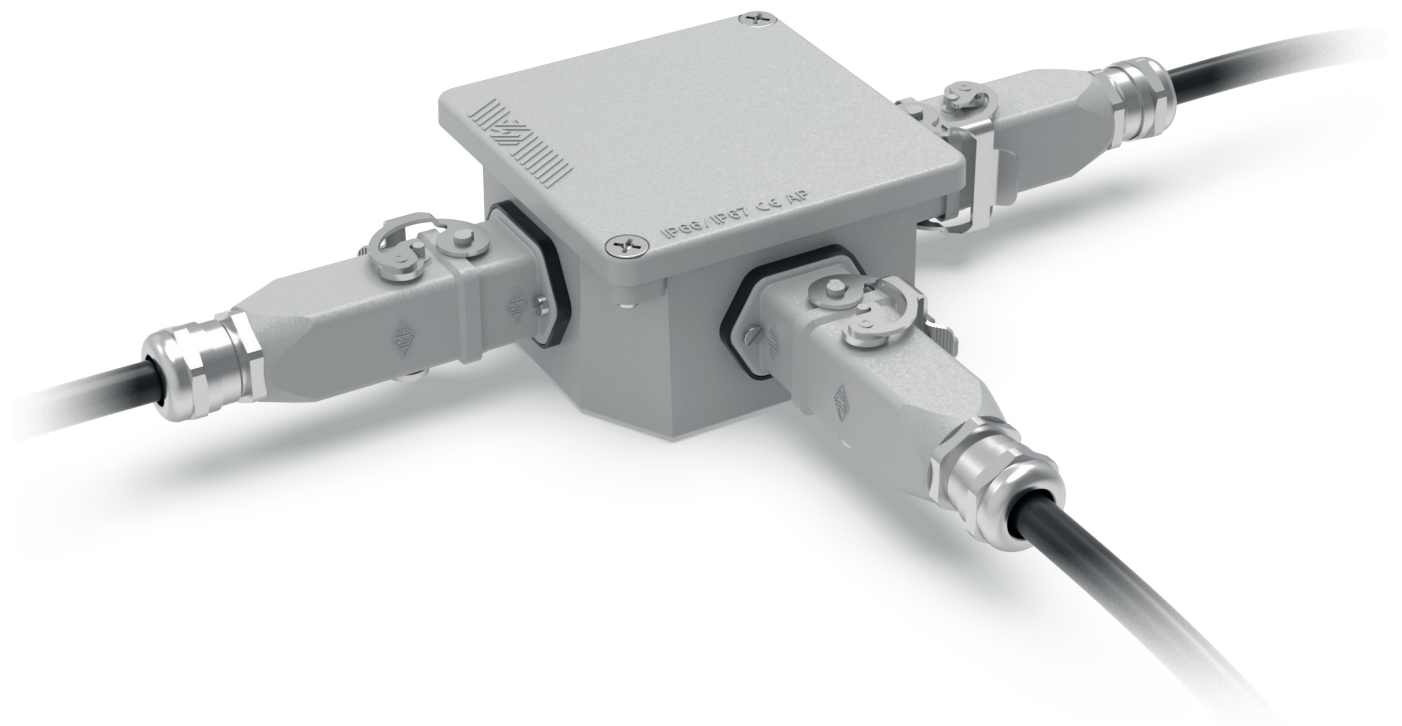


“21.21” インサート	ページ
CQ4 / CQ / CQY	A.4-12
CK / CKSH	A.16-19
CD / CDY	A.22-25
データインサート	A.30-38

組み合わせ:


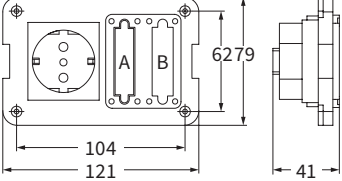

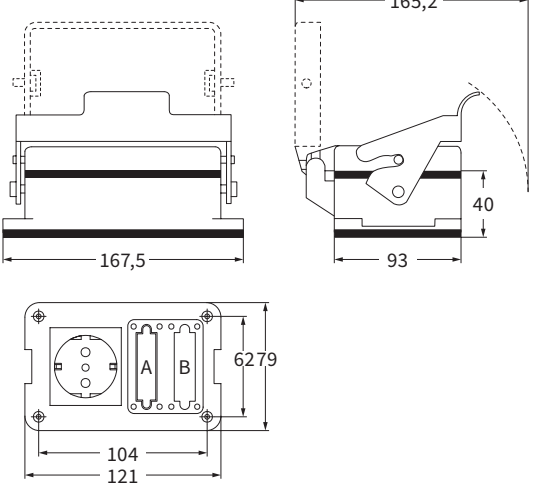


フード
21.21 エンクロージャ
ページ A.64, 66



SDS/CHSDS


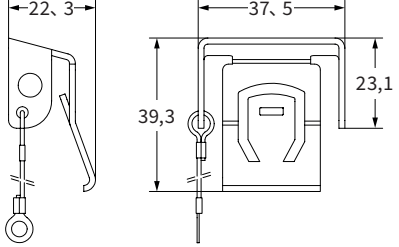

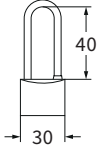
制御装置用キット

商品	詳細	品番	寸法
	<p>制御装置用キット、プレートのみ Schuko® ソケット16A とCR 09 AD、CR 15 AD:CR 25 AD プレート装着用台座 2 個付き</p> <p>台座“A”は、インサートを1 個のみご使用される場合のために閉鎖されています。プラスチック製の薄板ですので、台座がもう1 箇所必要になった場合は容易に取り外していただくことができます。</p>	SDS	
	<p>制御装置キット、CHI 48 LS ハウジング付き Schuko® ソケット16A とCR 09 AD、CR 15 AD: CR 25 AD プレート装着用台座2 個付き</p> <p>台座“A”は、インサートを1 個のみご使用される場合のために閉鎖されています。プラスチック製の薄板ですので、台座がもう1 箇所必要になった場合は容易に取り外していただくことができます。</p>	CHSDS	

エンクロージャ”104.62”サイズ	ページ
CHI 48 LS	E.84
CHIW 48 LS	E.168
CHIE 48 LS	E.192

CR CLK

CLASS レバーシリーズ用ロックパーツ

商品	詳細	品番	寸法
	<p>2レバーハウジング用 ステンレス鋼製ロックパーツ ハウジング固定用丸端子付き</p> <p>レバーおよびガスケット付きフード、 ハイコンストラクションタイプのサーフ ェスマウントハウジングにはご使用い ただけません。</p>	CR CLK	 <p>22,3 37,5 39,3 23,1</p>
	パドロック、鍵2個付き	TM BLC125	 <p>40 30</p>


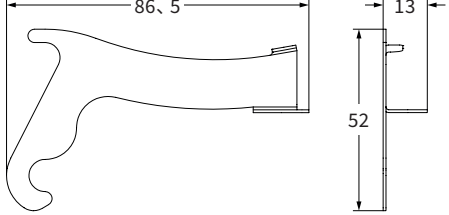

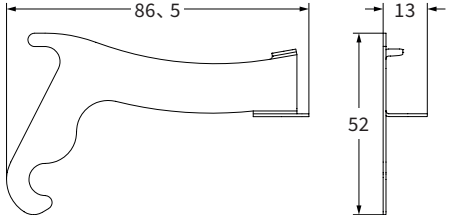

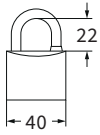
エンクロージャ”57.27”、”77.27”、”104.27”サイズ ページ

CHI	E.56、64、72
MHP / CHP	E.56、64、72
MAP / CAP	E.56、64、72

注: CHI 10-K, CHI16-K には使用できません。

CR YLK


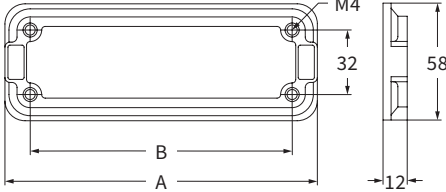

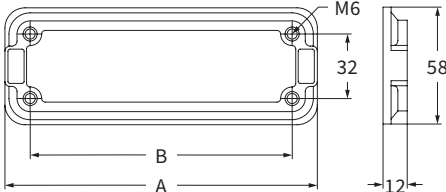
セントラルレバーシリーズ用ロックパーツ

商品	詳細	品番	寸法
	ステンレス鋼製ロックパーツ サイズ“104.27”エンクロージャ セントラルレバー用 ハウジング取り付け用	CR YLK24	
	ステンレス鋼製ロックパーツ サイズ“104.27”エンクロージャ セントラルレバー用 フード取り付け用	CR YLK24 SL	
	パドロック、鍵2個付き	CR BLC622	

エンクロージャ”104.27”サイズ セントラルレバー	ページ E.261
--------------------------------	--------------

C7..FL/CG..FL


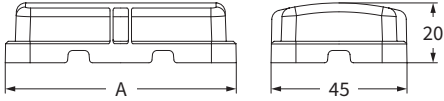

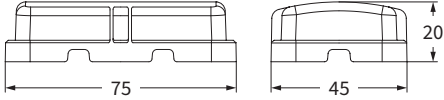
V-タイプ および IP68 シリーズ用補強フレーム

商品	詳細	品番	寸法															
	V-タイプ IP67用補強フレーム バルクヘッドハウジング サイズ “44.27” サイズ “57.27” サイズ “77.27” サイズ “104.27”	C7 06 FL C7 10 FL C7 16 FL C7 24 FL	 <table border="1"> <thead> <tr> <th>品番</th> <th>A (mm)</th> <th>B (mm)</th> </tr> </thead> <tbody> <tr> <td>C7 06 FL</td> <td>96</td> <td>70</td> </tr> <tr> <td>C7 10 FL</td> <td>109</td> <td>83</td> </tr> <tr> <td>C7 16 FL</td> <td>128</td> <td>103</td> </tr> <tr> <td>C7 24 FL</td> <td>155</td> <td>130</td> </tr> </tbody> </table>	品番	A (mm)	B (mm)	C7 06 FL	96	70	C7 10 FL	109	83	C7 16 FL	128	103	C7 24 FL	155	130
品番	A (mm)	B (mm)																
C7 06 FL	96	70																
C7 10 FL	109	83																
C7 16 FL	128	103																
C7 24 FL	155	130																
	IP68用補強フレーム バルクヘッドハウジング サイズ “44.27” サイズ “57.27” サイズ “77.27” サイズ “104.27”	CG 06 FL CG 10 FL CG 16 FL CG 24 FL	 <table border="1"> <thead> <tr> <th>品番</th> <th>A (mm)</th> <th>B (mm)</th> </tr> </thead> <tbody> <tr> <td>CG 06 FL</td> <td>96</td> <td>70</td> </tr> <tr> <td>CG 10 FL</td> <td>109</td> <td>83</td> </tr> <tr> <td>CG 16 FL</td> <td>129</td> <td>103</td> </tr> <tr> <td>CG 24 FL</td> <td>156</td> <td>130</td> </tr> </tbody> </table>	品番	A (mm)	B (mm)	CG 06 FL	96	70	CG 10 FL	109	83	CG 16 FL	129	103	CG 24 FL	156	130
品番	A (mm)	B (mm)																
CG 06 FL	96	70																
CG 10 FL	109	83																
CG 16 FL	129	103																
CG 24 FL	156	130																

エンクロージャ”44.27”、”57.27”、”77.27”、”104.27” ページ

C7..FL	
C7I	E.124-127
CG..FL	
CGI	E.142-149
C7IW	E.154、156、158、160
C7IE	E.174、176、178、180
CGIE	E.194-197


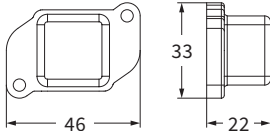

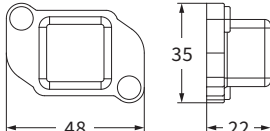

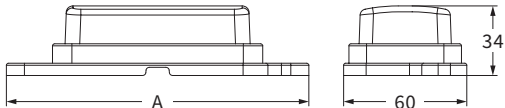

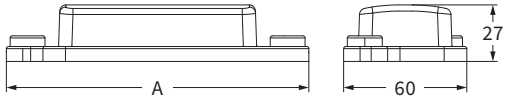
CHCP 保護カバー

商品	詳細	品番	寸法								
	<p>端子保護カバー 1もしくは2レバー 2-4 ペグ付きハウジングおよびフード、 サイズ “44.27” サイズ “57.27” サイズ “77.27” サイズ “104.27”</p> <p>必要に応じてインシュロック等で固定できます T-タイプ、IP68、COB シリーズには使用できません。</p>	<p>CHCP 06 CHCP 10 CHCP 16 CHCP 24</p>	 <p>品番 A (mm)</p> <table border="1"> <tr><td>CHCP 06</td><td>62</td></tr> <tr><td>CHCP 10</td><td>75</td></tr> <tr><td>CHCP 16</td><td>96</td></tr> <tr><td>CHCP 24</td><td>122</td></tr> </table>	CHCP 06	62	CHCP 10	75	CHCP 16	96	CHCP 24	122
CHCP 06	62										
CHCP 10	75										
CHCP 16	96										
CHCP 24	122										
	<p>塗装保護カバー 1もしくは2レバー 2-4 ペグ付きハウジングおよびフード、 サイズ “57.27”</p> <p>ガasket付きハウジング および フードにのみ使用できます。 T-タイプ、IP68、COB シリーズには使用できません。</p>	CHCP 10 V									

エンクロージャ”44.27”、”57.27”、”77.27”、”104.27” ページ	
C-タイプ レバー	E.48-77
IL-BRID レバー	E.90-107
JEI®-P レバー	E.112-119
V-タイプ IP67 レバー	E.124-135
W-タイプ	E.154-165
E-Xtreme®	E.174-189
EMC (シールド)	E.208-219
セントラルレバー	E.254-261
多穴BIGエンクロージャ	E.268-279
LSタイプJEI®-P レバー	E.296-303
HNM高嵌合	H.74-81
180 °C 高温対応	I.18-25

CGKCP / CGCP


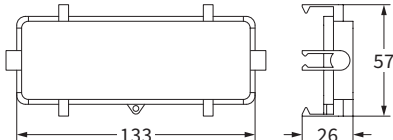
保護カバー

商品	詳細	品番	寸法										
	端子保護カバーIP68ハウジング用 サイズ“21.21” 2×M3ネジで固定可能	CGKCP FX											
	端子保護カバーIP68フード用 サイズ“21.21” 必要に応じてインシュロック等でフードに固定できます。	CGKCP MB											
	端子保護カバーIP68ハウジング用 サイズ“44.27” サイズ“57.27” サイズ“77.27” サイズ“104.27” 2×M6ネジで固定可能	CGCP 06 FX CGCP 10 FX CGCP 16 FX CGCP 24 FX	 <table border="1"> <thead> <tr> <th>品番</th> <th>A (mm)</th> </tr> </thead> <tbody> <tr> <td>CGCP 06 FX</td> <td>134</td> </tr> <tr> <td>CGCP 10 FX</td> <td>148</td> </tr> <tr> <td>CGCP 16 FX</td> <td>168</td> </tr> <tr> <td>CGCP 24 FX</td> <td>195</td> </tr> </tbody> </table>	品番	A (mm)	CGCP 06 FX	134	CGCP 10 FX	148	CGCP 16 FX	168	CGCP 24 FX	195
品番	A (mm)												
CGCP 06 FX	134												
CGCP 10 FX	148												
CGCP 16 FX	168												
CGCP 24 FX	195												
	端子保護カバーIP68フード用 サイズ“44.27” サイズ“57.27” サイズ“77.27” サイズ“104.27” 必要に応じてインシュロック等でフードに固定できます。	CGCP 06 MB CGCP 10 MB CGCP 16 MB CGCP 24 MB	 <table border="1"> <thead> <tr> <th>品番</th> <th>A (mm)</th> </tr> </thead> <tbody> <tr> <td>CGCP 06 MB</td> <td>134</td> </tr> <tr> <td>CGCP 10 MB</td> <td>148</td> </tr> <tr> <td>CGCP 16 MB</td> <td>168</td> </tr> <tr> <td>CGCP 24 MB</td> <td>195</td> </tr> </tbody> </table>	品番	A (mm)	CGCP 06 MB	134	CGCP 10 MB	148	CGCP 16 MB	168	CGCP 24 MB	195
品番	A (mm)												
CGCP 06 MB	134												
CGCP 10 MB	148												
CGCP 16 MB	168												
CGCP 24 MB	195												

エンクロージャ	ページ
IP68、サイズ“21.21”	A.78、80
IP68 サイズ“44.27”、“57.27”、“77.27”、“104.27”	E.142、144、146、148
E-Xtreme® IP68 サイズ“44.27”、“57.27”、“77.27”、“104.27”	E.194-197

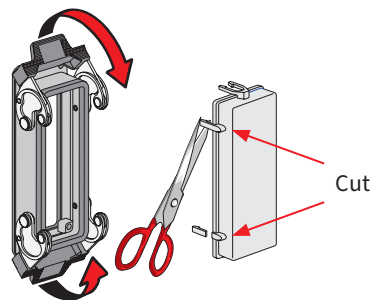
CPT

保護カバー

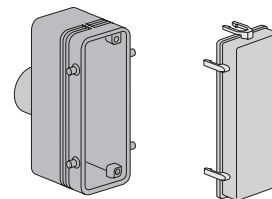
商品	詳細	品番	寸法
	保護カバー、サイズ“104.27”のフード、ハウジング用 1または2レバー、2または4ペグ付き T-タイプ、IP68およびCOBシリーズには使用できません。	CPT 24	

エンクロージャへの取り付け方法

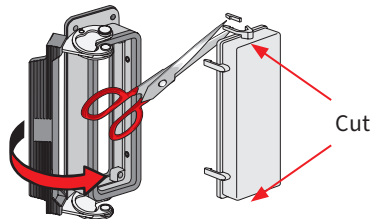
2レバー付き



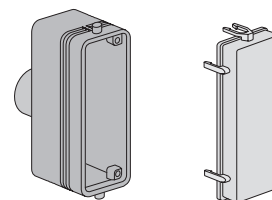
4ペグ付き



1レバー付き




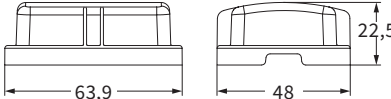
2ペグ付き



エンクロージャ”104.27”	ページ
C-タイプ レバー	E.70-77
IL-BRID レバー	E.100-103、107
JEI®-P レバー	E.117-118
V-タイプ IP67 レバー	E.127、134-135
W-タイプ	E.160-161、165
E-Xtreme®	E.180-181、188-189
EMC (シールド)	E.214-215、219
セントラルレバー	E.260-261
多穴BIG	E.271、278-279
LSタイプJEI®-P レバー	E.302-303
HNM高嵌合	H.80-81
180 °C高温対応	I.24-25

TCP

Tタイプ シリーズ用保護カバー

商品	詳細	品番	寸法
	端子保護カバー Tタイプ”44.27” フード用 インシュロック固定用 特殊リブ	TCP 06	

エンクロージャ”44.27”	ページ
熱可塑性樹脂製 T-タイプ	E.226-227
熱可塑性樹脂製 T-タイプ/W	E.226-227
ハイジェニックシリーズ	E.244