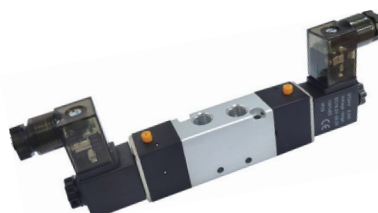


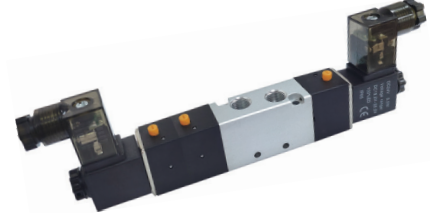
# 配管 & ボード式バルブ



2ポジション5ウェイ、シングル、電気制御



2ポジション5ウェイ、ダブル、電気制御

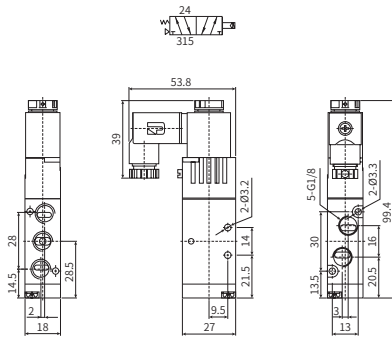


3ポジション5ウェイ

シリーズ	バルブ仕様	幅 mm	消費電力 W	流量 L/min	アウトレット方式	接続ネジ	型番	型式
4V100	2ポジション5ウェイ、シングル、電気制御	18	3	1100	チューブ	G 1/8	SV4V110-06B	70011000
	2ポジション5ウェイ、ダブル、電気制御	18	3	1100	チューブ	G 1/8	SV4V120-06B	71011000
	3ポジション5ウェイ、クローズドセンタ	18	3	1100	チューブ	G 1/8	SV4V130C-06B	71011001
	3ポジション5ウェイ、エキゾーストセンタ	18	3	1100	チューブ	G 1/8	SV4V130E-06B	71011004
	3ポジション5ウェイ、プレッシャーセンタ	18	3	1100	チューブ	G 1/8	SV4V130P-06B	71011005
4V200	2ポジション5ウェイ、シングル、電気制御	22	3	1800	チューブ	G 1/8	SV4V210-06B	70012002
	2ポジション5ウェイ、シングル、電気制御	22	3	1800	チューブ	G 1/4	SV4V210-08B	70012000
	2ポジション5ウェイ、ダブル、電気制御	22	3	1800	チューブ	G 1/8	SV4V220-06B	71012004
	2ポジション5ウェイ、ダブル、電気制御	22	3	1800	チューブ	G 1/4	SV4V220-08B	71012000
	3ポジション5ウェイ、クローズドセンタ	22	3	1800	チューブ	G 1/8	SV4V230C-06B	71012005
	3ポジション5ウェイ、エキゾーストセンタ	22	3	1800	チューブ	G 1/4	SV4V230C-08B	71012001
	3ポジション5ウェイ、プレッシャーセンタ	22	3	1800	チューブ	G 1/8	SV4V230E-06B	71012006
	3ポジション5ウェイ、クローズドセンタ	22	3	1800	チューブ	G 1/4	SV4V230E-08B	71012007
	3ポジション5ウェイ、エキゾーストセンタ	22	3	1800	チューブ	G 1/8	SV4V230P-06B	71012008
3ポジション5ウェイ、プレッシャーセンタ	22	3	1800	チューブ	G 1/4	SV4V230P-08B	71012009	

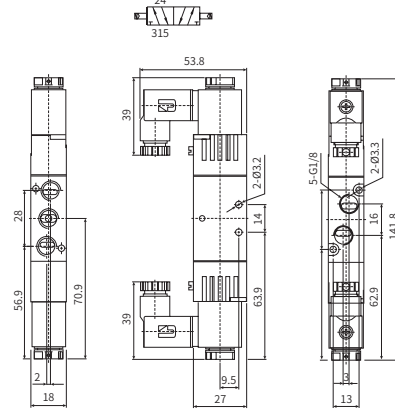
## 寸法

単位: mm

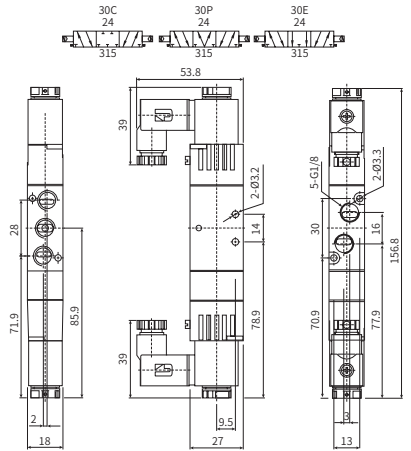


4V100 シリーズ

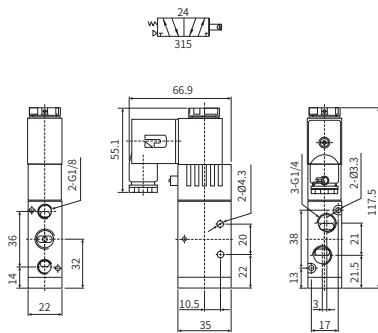
SV4110



SV4120

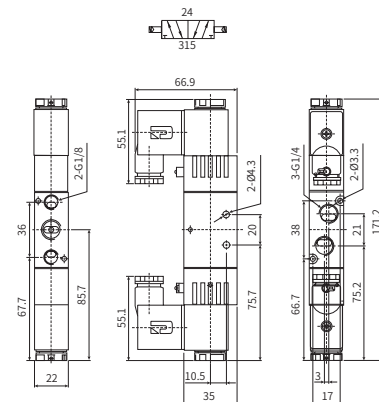


SV4130

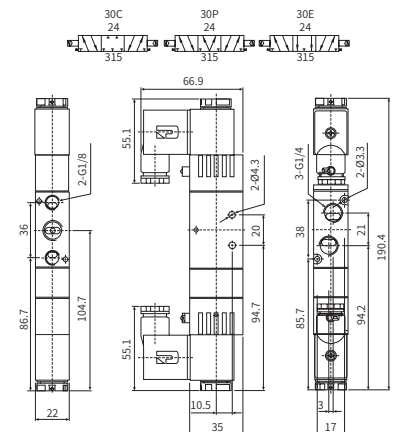


4V200 シリーズ

SV4210

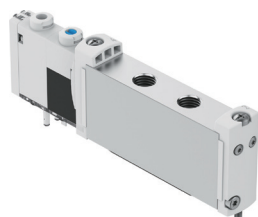


SV4220

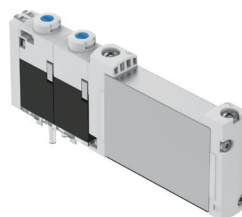


SV4230

# ボード式バルブ



半チューブ式

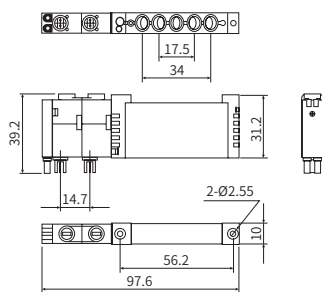


ボード式

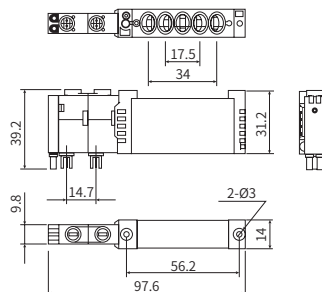
シリーズ	バルブ仕様	幅 mm	消費電力 W	流量 L/min	アウトレット方式	接続ネジ	型番	型式
VUVG-10	2ポジション5ウェイ、シングル、電気制御	10	0.3	300	半チューブ	M7	SVUVG-S10-M52	70007000
	2ポジション5ウェイ、ダブル、電気制御	10	0.3	300	半チューブ	M7	SVUVG-S10-B52	71007000
	3ポジション5ウェイ、クローズドセンタ	10	0.3	260	半チューブ	M7	SVUVG-S10-P53C	71007001
	3ポジション5ウェイ、エキゾーストセンタ	10	0.3	260	半チューブ	M7	SVUVG-S10-P53E	71007002
	3ポジション5ウェイ、プレッシャーセンタ	10	0.3	260	半チューブ	M7	SVUVG-S10-P53U	71007003
	2ポジション3ウェイ、NC	10	0.3	280	半チューブ	M7	SVUVG-S10-T32C-A	71007004
	2ポジション3ウェイ、NO	10	0.3	280	半チューブ	M7	SVUVG-S10-T32U-A	71007005
	2ポジション3ウェイ、NC/NO	10	0.3	280	半チューブ	M7	SVUVG-S10-T32H-A	71007006
	2ポジション5ウェイ、シングル、電気制御	10	0.3	300	ボード式	/	SVUVG-B10-M52	70007001
	2ポジション5ウェイ、ダブル、電気制御	10	0.3	300	ボード式	/	SVUVG-B10-B52	71007007
	3ポジション5ウェイ、クローズドセンタ	10	0.3	260	ボード式	/	SVUVG-B10-P53C	71007008
	3ポジション5ウェイ、エキゾーストセンタ	10	0.3	260	ボード式	/	SVUVG-B10-P53E	71007009
	3ポジション5ウェイ、プレッシャーセンタ	10	0.3	260	ボード式	/	SVUVG-B10-P53U	71007010
	2ポジション3ウェイ、NC	10	0.3	280	ボード式	/	SVUVG-B10-T32C-A	71007011
	2ポジション3ウェイ、NO	10	0.3	280	ボード式	/	SVUVG-B10-T32U-A	71007012
	2ポジション3ウェイ、NC/NO	10	0.3	280	ボード式	/	SVUVG-B10-T32H-A	71007013
VUVG-14	2ポジション5ウェイ、シングル、電気制御	14	0.3	500	半チューブ	G 1/8	SVUVG-S14-M52	70008000
	2ポジション5ウェイ、ダブル、電気制御	14	0.3	500	半チューブ	G 1/8	SVUVG-S14-B52	71008002
	3ポジション5ウェイ・クローズドセンタ	14	0.3	500	半チューブ	G 1/8	SVUVG-S14-P53C	71008003
	3ポジション5ウェイ・エキゾーストセンタ	14	0.3	500	半チューブ	G 1/8	SVUVG-S14-P53E	71008004
	3ポジション5ウェイ・プレッシャーセンタ	14	0.3	500	半チューブ	G 1/8	SVUVG-S14-P53U	71008005
	2ポジション3ウェイ、NC	14	0.3	480	半チューブ	G 1/8	SVUVG-S14-T32C-A	71008006
	2ポジション3ウェイ、NO	14	0.3	480	半チューブ	G 1/8	SVUVG-S14-T32U-A	71008007
	2ポジション3ウェイ、NC/NO	14	0.3	480	半チューブ	G 1/8	SVUVG-S14-T32H-A	71008008
	2ポジション5ウェイ、シングル、電気制御	14	0.3	500	ボード式	/	SVUVG-B14-M52	70008001
	2ポジション5ウェイ、ダブル、電気制御	14	0.3	500	ボード式	/	SVUVG-B14-B52	71008009
	3ポジション5ウェイ、クローズドセンタ	14	0.3	500	ボード式	/	SVUVG-B14-P53C	71008010
	3ポジション5ウェイ、エキゾーストセンタ	14	0.3	500	ボード式	/	SVUVG-B14-P53E	71008011
	3ポジション5ウェイ、プレッシャーセンタ	14	0.3	500	ボード式	/	SVUVG-B14-P53U	71008012
	2ポジション3ウェイ、NC	14	0.3	480	ボード式	/	SVUVG-B14-T32C-A	71008013
	2ポジション3ウェイ、NO	14	0.3	480	ボード式	/	SVUVG-B14-T32U-A	71008014
	2ポジション3ウェイ、NC/NO	14	0.3	480	ボード式	/	SVUVG-B14-T32H-A	71008015

## 寸法

単位: mm



VUVG-10



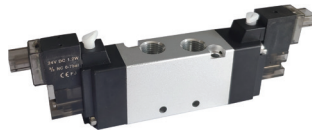
VUVG-14

VUVG シリーズ

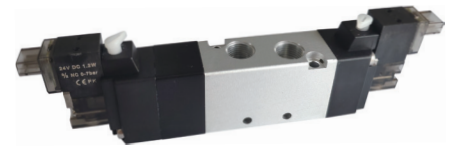
# 配管式バルブ



2ポジション5ウェイ、シングル、電気制御



2ポジション5ウェイ、ダブル、電気制御

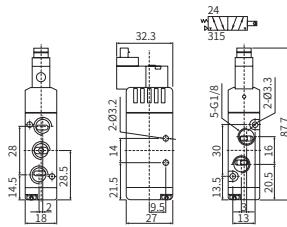


3ポジション5ウェイ

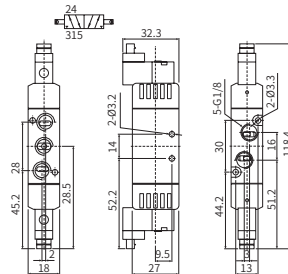
シリーズ	バルブ仕様	幅 mm	消費電力 W	流量 L/min	アウトレット方式	接続ネジ	型番	型式
5V100	2ポジション5ウェイ、シングル、電気制御	18	1.6	1150	チューブ	吸気 = 換気 = 排気 = G 1/8	SV5V110-06B	70009000
	2ポジション5ウェイ、ダブル、電気制御	18	1.6	1150	チューブ	吸気 = 換気 = 排気 = G 1/8	SV5V120-06B	71009000
	3ポジション5ウェイ、クローズドセンタ	18	1.6	1150	チューブ	吸気 = 換気 = 排気 = G 1/8	SV5V130C-06B	71009001
	3ポジション5ウェイ、エキゾーストセンタ	18	1.6	1150	チューブ	吸気 = 換気 = 排気 = G 1/8	SV5V130E-06B	71009002
	3ポジション5ウェイ、プレッシャーセンタ	18	1.6	1150	チューブ	吸気 = 換気 = 排気 = G 1/8	SV5V130P-06B	71009003
5V200	2ポジション5ウェイ、シングル、電気制御	22	1.6	1700	チューブ	吸気 = 換気 = 排気 = G 1/8	SV5V210-06B	70010001
	2ポジション5ウェイ、シングル、電気制御	22	1.6	1700	チューブ	吸気 = 換気 = G 1/4、排気 = G 1/8	SV5V210-08B	70010000
	2ポジション5ウェイ、ダブル、電気制御	22	1.6	1700	チューブ	吸気 = 換気 = 排気 = G 1/8	SV5V220-06B	71010002
	2ポジション5ウェイ、ダブル、電気制御	22	1.6	1700	チューブ	吸気 = 換気 = G 1/4、排気 = G 1/8	SV5V220-08B	71010000
	3ポジション5ウェイ、クローズドセンタ	22	1.6	1700	チューブ	吸気 = 換気 = 排気 = G 1/8	SV5V230C-06B	71010003
	3ポジション5ウェイ・クローズドセンタ	22	1.6	1700	チューブ	吸気 = 換気 = G 1/4、排気 = G 1/8	SV5V230C-08B	71010001
	3ポジション5ウェイ・エキゾーストセンタ	22	1.6	1700	チューブ	吸気 = 換気 = 排気 = G 1/8	SV5V230E-06B	71010004
	3ポジション5ウェイ・エキゾーストセンタ	22	1.6	1700	チューブ	吸気 = 換気 = G 1/4、排気 = G 1/8	SV5V230E-08B	71010005
	3ポジション5ウェイ・プレッシャーセンタ	22	1.6	1700	チューブ	吸気 = 換気 = 排気 = G 1/8	SV5V230P-06B	71010006
3ポジション5ウェイ・プレッシャーセンタ	22	1.6	1700	チューブ	吸気 = 換気 = G 1/4、排気 = G 1/8	SV5V230P-08B	71010007	

## 寸法

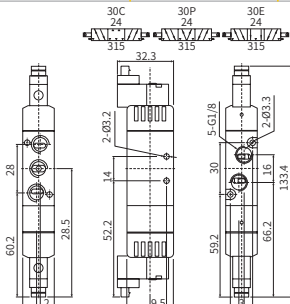
単位: mm



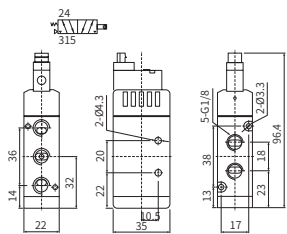
5V110



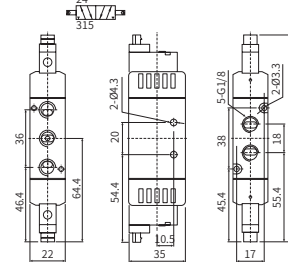
5V120



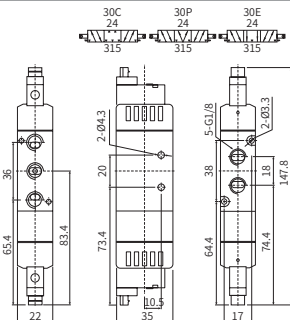
5V120



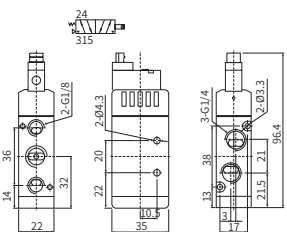
5V120



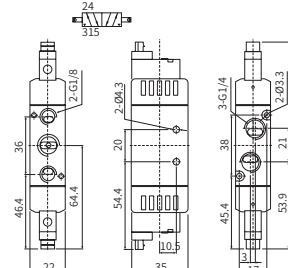
5V220



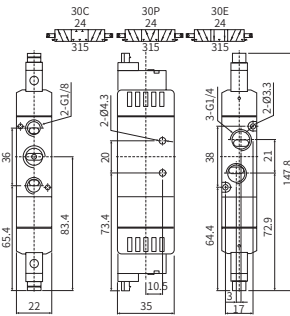
5V320



5V120



5V220



5V320

5V200 シリーズ



# 配管式バルブ



2ポジション5ウェイ、シングル、電気制御



2ポジション5ウェイ、ダブル、電気制御

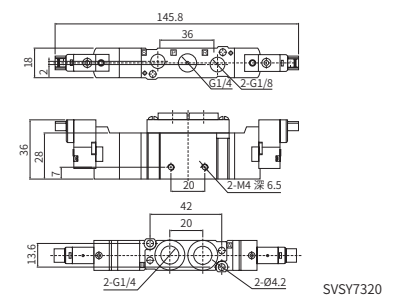
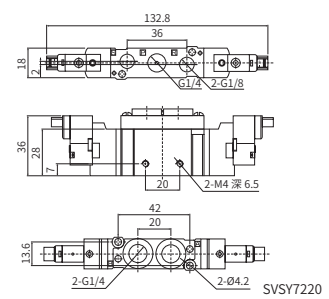
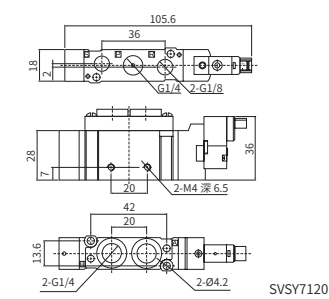
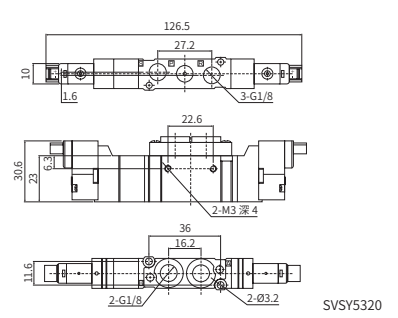
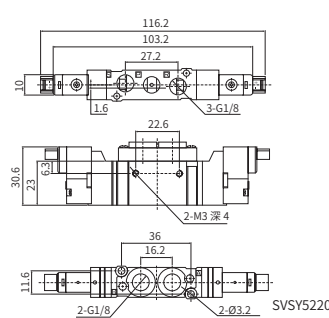
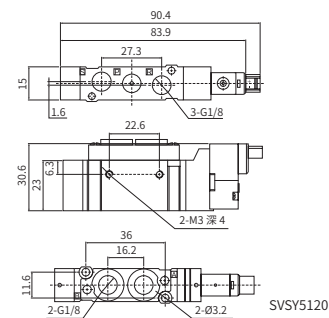
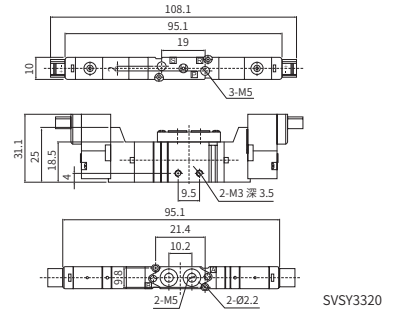
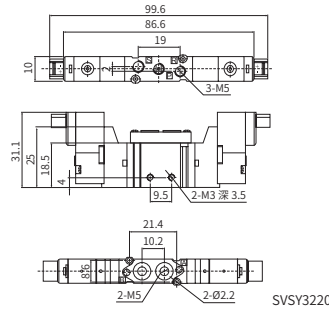
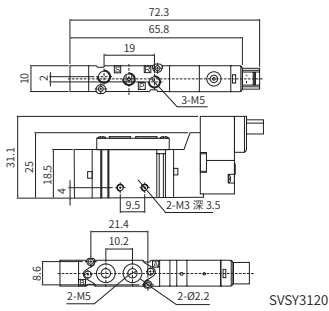


3ポジション5ウェイ

シリーズ	バルブ仕様	幅 mm	消費電力 W	流量 L/min	アウトレット方式	ネジ接続	型番	型式
SY3000	2ポジション5ウェイ、シングル、電気制御	10	0.45	220	チューブ	吸気 = 換気 = 排気 = M5	SVSY3120-5D	70000001
	2ポジション5ウェイ、ダブル、電気制御	10	0.45	220	チューブ	吸気 = 換気 = 排気 = M5	SVSY3220-5D	71000002
	3ポジション5ウェイ・クローズドセンタ	10	0.45	220	チューブ	吸気 = 換気 = 排気 = M5	SVSY3320-5D	71000003
	3ポジション5ウェイ・エキゾーストセンタ	10	0.45	220	チューブ	吸気 = 換気 = 排気 = M5	SVSY3420-5D	71000004
	3ポジション5ウェイ・プレッシャーセンタ	10	0.45	220	チューブ	吸気 = 換気 = 排気 = M5	SVSY3520-5D	71000005
SY5000	2ポジション5ウェイ、シングル、電気制御	15	0.45	650	チューブ	吸気 = 換気 = 排気 = G 1/8	SVSY5120-5D	70001001
	2ポジション5ウェイ、ダブル、電気制御	15	0.45	650	チューブ	吸気 = 換気 = 排気 = G 1/8	SVSY5220-5D	71001005
	3ポジション5ウェイ・クローズドセンタ	15	0.45	650	チューブ	吸気 = 換気 = 排気 = G 1/8	SVSY5320-5D	71001006
	3ポジション5ウェイ・エキゾーストセンタ	15	0.45	650	チューブ	吸気 = 換気 = 排気 = G 1/8	SVSY5420-5D	71001007
	3ポジション5ウェイ・プレッシャーセンタ	15	0.45	650	チューブ	吸気 = 換気 = 排気 = G 1/8	SVSY5520-5D	71001008
SY7000	2ポジション5ウェイ、シングル、電気制御	18	0.45	1050	チューブ	吸気 = 換気 = G 1/4、排気 = G 1/8	SVSY7120-5D	70002001
	2ポジション5ウェイ、ダブル、電気制御	18	0.45	1050	チューブ	吸気 = 換気 = G 1/4、排気 = G 1/8	SVSY7220-5D	71002002
	3ポジション5ウェイ・クローズドセンタ	18	0.45	1050	チューブ	吸気 = 換気 = G 1/4、排気 = G 1/8	SVSY7320-5D	71002003
	3ポジション5ウェイ・エキゾーストセンタ	18	0.45	1050	チューブ	吸気 = 換気 = G 1/4、排気 = G 1/8	SVSY7420-5D	71002004
	3ポジション5ウェイ・プレッシャーセンタ	18	0.45	1050	チューブ	吸気 = 換気 = G 1/4、排気 = G 1/8	SVSY7520-5D	71002005

## ■ 寸法

単位: mm



# 配管式バルブ



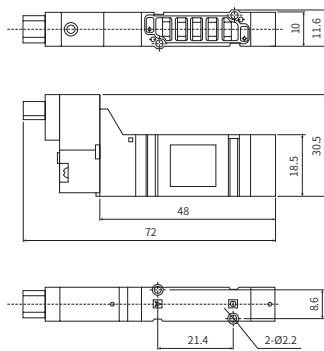
2ポジション5ウェイ、シングル、電気制御



2ポジション5ウェイ、ダブル、電気制御

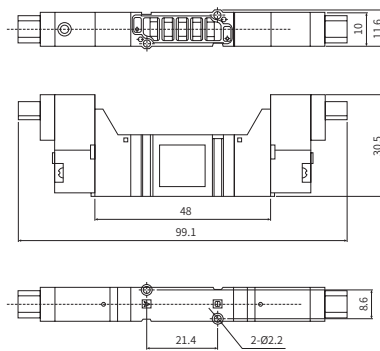
シリーズ	バルブ仕様	幅 mm	消費電力 W	流量 L/min	アウトレット方式	型番	型式
SY3000	2ポジション5ウェイ、シングル、電気制御	10	0.45	220	ボード式	SVSY3140-5D	70000002
	2ポジション5ウェイ、ダブル、電気制御	10	0.45	220	ボード式	SVSY3240-5D	71000006
	3ポジション5ウェイ・クローズドセンタ	10	0.45	220	ボード式	SVSY3340-5D	71000007
	3ポジション5ウェイ・エキゾーストセンタ	10	0.45	220	ボード式	SVSY3440-5D	71000008
	3ポジション5ウェイ・プレッシャーセンタ	10	0.45	220	ボード式	SVSY3540-5D	71000009
SY5000	2ポジション5ウェイ、シングル、電気制御	15	0.45	650	ボード式	SVSY5140-5D	70001002
	2ポジション5ウェイ、ダブル、電気制御	15	0.45	650	ボード式	SVSY5240-5D	71001009
	3ポジション5ウェイ・クローズドセンタ	15	0.45	650	ボード式	SVSY5340-5D	71001010
	3ポジション5ウェイ・エキゾーストセンタ	15	0.45	650	ボード式	SVSY5440-5D	71001011
	3ポジション5ウェイ・プレッシャーセンタ	15	0.45	650	ボード式	SVSY5540-5D	71001012

## ■ 寸法 単位: mm

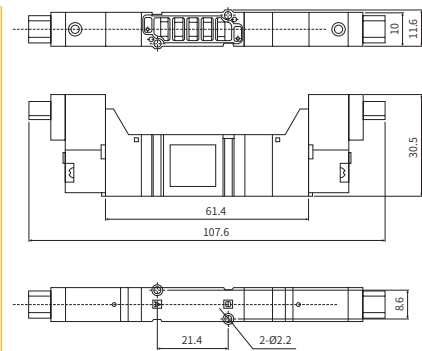


SY3000 シリーズ

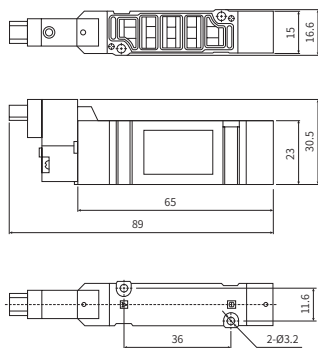
SVSY3140



SVSY3240

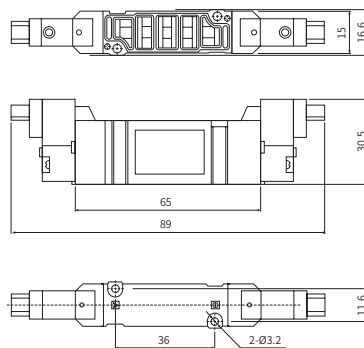


SVSY3340

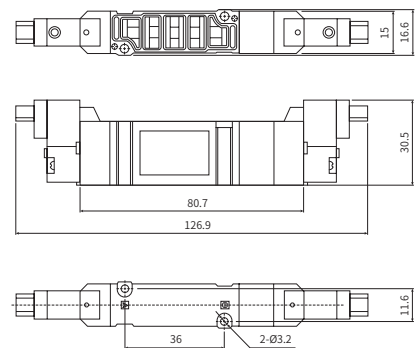


SY5000 シリーズ

SVSY5140



SVSY5240



SVSY5340