
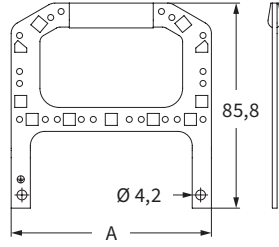
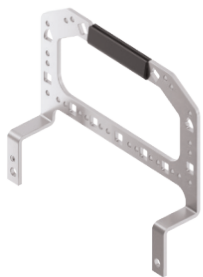


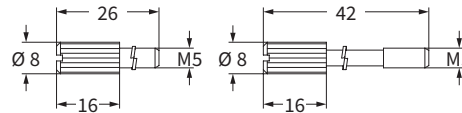

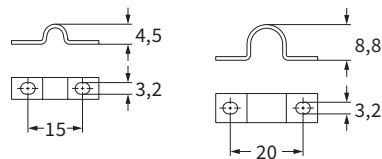


CR SS ケーブル固定金具

サイズ “77.27 - 104.27”

商品	詳細	品番	寸法
	複数ケーブル固定金具: ”77.27”サイズインサート 4モジュール用MIXOフレーム ”104.27”サイズインサート 6モジュール用MIXOフレーム CT、CTS および CTSE インサートにはご利用いただけません。 CR...SS 固定金具は、複数の導体および/またはシールドケーブルのアース接続に使用されます。 CR SPと一緒に使用する場合は、ページ下部の注意点をご覧ください。	CR 16 SS CR 24 SS	 <p>品番 A (mm) CR 16 SS 83,5 CR 24 SS 110</p>
		複数ケーブル固定金具: ”77.27”サイズインサート 4モジュール用MIXOフレーム ”104.27”サイズインサート 6モジュール用MIXOフレーム CT、CTS および CTSE インサートにはご利用いただけません。 CR...SS 固定金具は、複数の導体および/またはシールドケーブルのアース接続に使用されます。 CR SPと一緒に使用する場合は、ページ下部の注意点をご覧ください。	CR 16 SSD CR 24 SSD
		亜鉛ダイカスト製サポートブロック2個組み 固定金具取り付け用ネジとワッシャー付き	CR SP
	亜鉛メッキ鋼製ショートスクリュー 2個組 亜鉛メッキ鋼製ロングスクリュー 2個組	CR 26 V CR 42 V	
	直径5mmのシールドケーブル用クランプ金具 直径10mmのシールドケーブル用クランプ金具 CR...SS 固定金具に取り付け可能	CR 05 CA CR 10 CA	

材質	
固定金具	亜鉛メッキ鋼製
サポートブロック	亜鉛ダイカスト製

インサート	ページ
標準インサート、”77.27”および”104.27”サイズ	B.40-171
HNMインサート、”77.27”および”104.27”サイズ	H.12-32
アクセサリ	ページ
4および6モジュール用MIXOフレーム	C.95
4および6モジュール用HNM MIXOフレーム	H.62


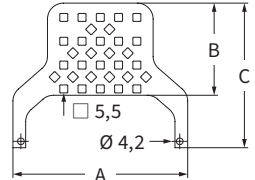

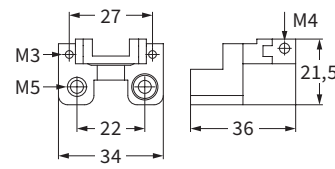

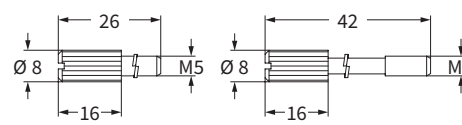
インサートに付属のネジで、**CR SP1**組にインサートを固定します。次いで、**CR..SP**を付属のM4ネジとワッシャーを用い、**CR SSD**に固定します。最後に、パネル背面から**CR26V**ネジ1組で完成したパーツを固定します。

可動パーツの組立ては、固定パーツ同様、インサートに付属の4隅のネジで、**CR SP1**組にインサートを固定し、**CR SSD**を付属のM4ネジとワッシャーを用い、**CRSP**に固定します。完成した可動パーツと固定パーツの各インサートを嵌合し、**CR 42V**ネジ1組を用いて両パーツを固定し完成となります。**CR 26 V**ネジを緩めることにより、全てのパーツ(固定パーツ+可動パーツ)を検査のためにパネルから取り外すことができます。

CR FS

ケーブル固定金具

サイズ “44.27 – 104.27”

商品	詳細	品番	寸法																				
	<p>複数ケーブル固定金具: ”44.27”サイズインサート/2モジュール用MIXOフレーム ”57.27”サイズインサート/3モジュール用MIXOフレーム ”77.27”サイズインサート/4モジュール用MIXOフレーム ”104.27”サイズインサート/6モジュール用MIXOフレーム</p> <p>CT、CTS および CTSE インサートにはご利用いただけません。</p> <p>固定金具CR..FSシリーズエンクロージャを使わずにインサート(標準またはMIXO モジュール)を嵌合するために使用するものです。伝送でのストレスがケーブルに伝わるのを防止するためのクランプでケーブルを留め保護します。 CR SPと一緒に使用する場合は、ページ下部の注意点をご覧ください。</p>	<p>CR 06 FS CR 10 FS CR 16 FS CR 24 FS</p>	 <table border="1"> <thead> <tr> <th>品番</th> <th>A (mm)</th> <th>B (mm)</th> <th>C (mm)</th> </tr> </thead> <tbody> <tr> <td>CR 06 FS</td> <td>50</td> <td>25</td> <td>60</td> </tr> <tr> <td>CR 10 FS</td> <td>63</td> <td>25</td> <td>60</td> </tr> <tr> <td>CR 16 FS</td> <td>83,5</td> <td>35</td> <td>70</td> </tr> <tr> <td>CR 24 FS</td> <td>110</td> <td>58</td> <td>93</td> </tr> </tbody> </table>	品番	A (mm)	B (mm)	C (mm)	CR 06 FS	50	25	60	CR 10 FS	63	25	60	CR 16 FS	83,5	35	70	CR 24 FS	110	58	93
品番	A (mm)	B (mm)	C (mm)																				
CR 06 FS	50	25	60																				
CR 10 FS	63	25	60																				
CR 16 FS	83,5	35	70																				
CR 24 FS	110	58	93																				
	<p>亜鉛ダイカスト製サポートブロック2個組み、固定金具取り付け用ネジとワッシャー付き</p>	CR SP																					
	<p>亜鉛メッキ鋼製ショートスクリュー、2個組 亜鉛メッキ鋼製ロングスクリュー、2個組</p>	<p>CR 26 V CR 42 V</p>																					

材質	
固定金具	亜鉛メッキ鋼製
サポートブロック	亜鉛ダイカスト製

インサート	ページ
標準インサート、”44.27”～”104.27”サイズ	B.38-171
HNMインサート、”44.27”～”104.27”サイズ	H.10-32

アクセサリ	ページ
モジュラーユニット用MIXOフレーム	C.95
モジュラーユニット用HNMMIXOフレーム	H.62


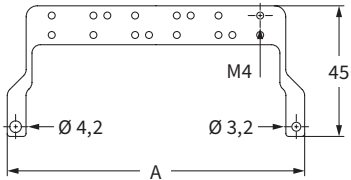
インサートに付属の4隅のネジで、CR SP1組にインサートを固定します。CR..FSを付属のM4ネジとワッシャーを用い、CR SPに固定します。最後に、パネル背面からCR26Vネジ1組で完成したパーツを固定します。


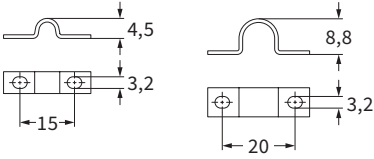
可動パーツの組立ては、固定パーツ同様、CR SP サポートブロックをインサート荷固定し、CR SPの上にCR..FSを固定します。完成した可動パーツと固定パーツの各インサートを嵌合し、CR 42Vネジ1組を用いて両パーツを固定し完成となります。CR 26Vネジを緩めることにより、全てのパーツ(固定パーツ+可動パーツ)を検査のためにパネルから取り外すことができます。

CR ST

ケーブル固定金具

サイズ “44.27 – 104.27”

商品	詳細	品番	寸法								
	複数ケーブル固定金具： ”44.27”サイズエンクロージャ 2モジュール用MIXOフレーム	CR 06 ST	 <p>品番 A (mm)</p> <table border="1"> <tr><td>CR 06 ST</td><td>48</td></tr> <tr><td>CR 10 ST</td><td>59,6</td></tr> <tr><td>CR 16 ST</td><td>80</td></tr> <tr><td>CR 24 ST</td><td>107</td></tr> </table>	CR 06 ST	48	CR 10 ST	59,6	CR 16 ST	80	CR 24 ST	107
	CR 06 ST	48									
	CR 10 ST	59,6									
	CR 16 ST	80									
CR 24 ST	107										
”57.27”サイズエンクロージャ 3モジュール用MIXOフレーム	CR 10 ST										
”77.27”サイズエンクロージャ 4モジュール用MIXOフレーム	CR 16 ST										
”104.27”サイズエンクロージャ 6モジュール用MIXOフレーム	CR 24 ST										
<p>*通常のMIXOフレームのネジを使用します。 図面は特別なM4ネジが記載されています。 MIXOフレーム、バルクヘッドハウジング、COBシリーズ、 ハイコンストラクショントップエントリーのフードに取り 付け可能</p>											

	直径Ø 5 mmのシールドケーブル用クランプ器具	CR 05 CA	
	直径Ø 10 mmのシールドケーブル用クランプ器具	CR 10 CA	
<p>CR ... ST および CR ... STAアースターミナルに取り 付けられます。</p> <p>ケーブルシールドの直径をもとに型式を 選定してください。</p>			

材質
固定金具 亜鉛メッキ鋼製


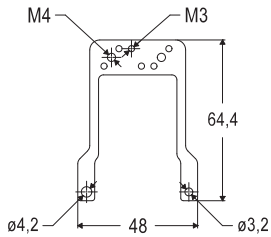

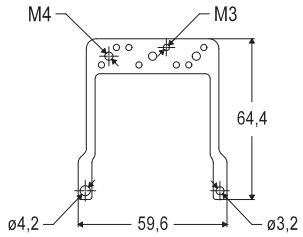

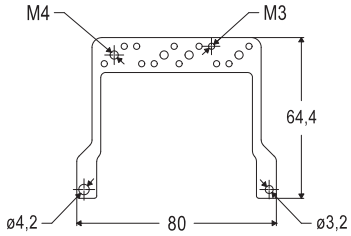

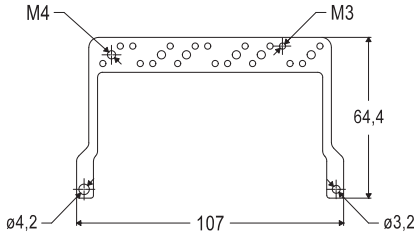

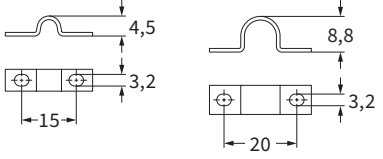
固定金具 CR ... STは、シールドケーブルの遮蔽編のアース接続のために、MIXO モジュールコネクタのフレームに装着出来る設計となっております。

アクセサリ	ページ
モジュラーユニット用MIXOフレーム	C.95
モジュラーユニット用HNMMIXOフレーム	H.62

CR STA

シールド接地用固定金具

サイズ “44.27 – 104.27”

商品	詳細	品番	寸法
	複数シールド接地用固定金具 ハイコンストラクション シールドケーブル用 ”44.27”サイズエンクロージャ 2モジュール用MIXOフレーム取り付け バルクヘッドハウジング取り付けのMIXOフレーム、IP68シリーズおよびBIGシリーズに取付け可能	CR 06 STA	
	複数シールド接地用固定金具 ハイコンストラクション シールドケーブル用 ”57.27”サイズエンクロージャ モジュール用MIXOフレーム取り付け バルクヘッドハウジング取り付けのMIXOフレーム、IP68シリーズおよびBIGシリーズに取付け可能	CR 10 STA	
	複数シールド接地用固定金具 ハイコンストラクション シールドケーブル用 ”77.27”サイズエンクロージャ 4モジュール用MIXOフレーム取り付け バルクヘッドハウジング取り付けのMIXOフレーム、IP68シリーズおよびBIGシリーズに取付け可能	CR 16 STA	
	複数シールド接地用固定金具 ハイコンストラクション シールドケーブル用 ”104.27”サイズエンクロージャ 6モジュール用MIXOフレーム取り付け バルクヘッドハウジング取り付けのMIXOフレーム、IP68シリーズおよびBIGシリーズに取付け可能	CR 24 STA	
	直径 \varnothing 5 mmのシールドケーブル用クランプ器具 直径 \varnothing 10 mmのシールドケーブル用クランプ器具 CR ... ST および CR ... STAアースターミナルに取り付けられます。 ケーブルシールドの直径をもとに型式を選定してください。	CR 05 CA CR 10 CA	


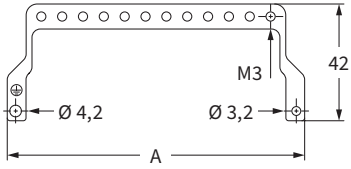

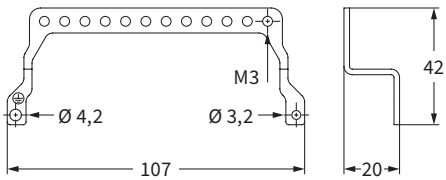
材質
固定金具 亜鉛メッキ鋼製

アクセサリ	ページ
モジュラーユニット用MIXOフレーム	C.95
モジュラーユニット用HNMMIXOフレーム	H.62

CR AT

ケーブル固定金具

サイズ “44.27 – 104.27”

商品	詳細	品番	寸法										
	複数保護接地ケーブル用固定器具: ”44.27”サイズエンクロージャ 2モジュール用MIXOフレーム	CR 06 AT	 <table border="1"> <thead> <tr> <th>品番</th> <th>A (mm)</th> </tr> </thead> <tbody> <tr> <td>CR 06 AT</td> <td>48</td> </tr> <tr> <td>CR 10 AT</td> <td>59,6</td> </tr> <tr> <td>CR 16 AT</td> <td>80</td> </tr> <tr> <td>CR 24 AT</td> <td>107</td> </tr> </tbody> </table>	品番	A (mm)	CR 06 AT	48	CR 10 AT	59,6	CR 16 AT	80	CR 24 AT	107
	品番	A (mm)											
	CR 06 AT	48											
	CR 10 AT	59,6											
CR 16 AT	80												
CR 24 AT	107												
”57.27”サイズエンクロージャ 3モジュール用MIXOフレーム	CR 10 AT												
”77.27”サイズエンクロージャ 4モジュール用MIXOフレーム	CR 16 AT												
”104.27”サイズエンクロージャ 6モジュール用MIXOフレーム	CR 24 AT												
MIXOフレーム、バルクヘッドハウジング、COBシリーズ、ハイコンストラクショントップエントリーのフードに取り付け可能													
	亜鉛メッキ鋼製ケーブル固定器具: ”104.27”サイズエンクロージャ 6モジュール用MIXOフレーム	CR 24 ATD											

材質	
固定金具	亜鉛メッキ鋼製

固定金具 CR ... AT/ATD シールドケーブルの遮蔽編のアース接続のために、MIXO モジュールコネクタのフレームに装着出来る設計となっております。

アクセサリ	ページ
モジュラーユニット用MIXOフレーム	C.95
モジュラーユニット用HNMMIXOフレーム	H.62

CR SC

ケーブル固定金具

サイズ “44.27 – 104.27”

商品	詳細	品番	寸法
	<p>複数ケーブルシールド接地用固定金具: ”44.27”サイズエンクロージャ ”57.27”サイズエンクロージャ ”77.27”サイズエンクロージャ ”104.27”サイズエンクロージャ</p> <p>CT、CTS および CTSE インサートには使用できません。</p> <p>バルクヘッドハウジング、COBシリーズ、ハイコンストラクショントップエントリーのフードに取り付け可能</p>	<p><u>CR 06 SC</u> <u>CR 10 SC</u> <u>CR 16 SC</u> <u>CR 24 SC</u></p>	<p>品番 A (mm) CR 06 SC 33 CR 10 SC 46 CR 16 SC 66、5 CR 24 SC 93</p>
	<p>複数ケーブルシールド接地用固定金具: ”104.27”サイズCSSインサート用 バルクヘッドハウジングでのみ使用可能</p>	<p><u>CR 24 SCA</u></p>	
	<p>直径Ø 5 mmのシールドケーブル用クランプ器具 直径Ø 10 mmのシールドケーブル用クランプ器具 CR ... SC 固定金具に取り付け</p>	<p><u>CR 05 CA</u> <u>CR 10 CA</u></p>	
<p>材質 固定金具</p>	<p>亜鉛メッキ鋼製</p>		

インサート	ページ
標準インサート、“44.27”～”104.27”サイズ	B.38-171
HNMインサート、“44.27”～”104.27”サイズ	H.10-32