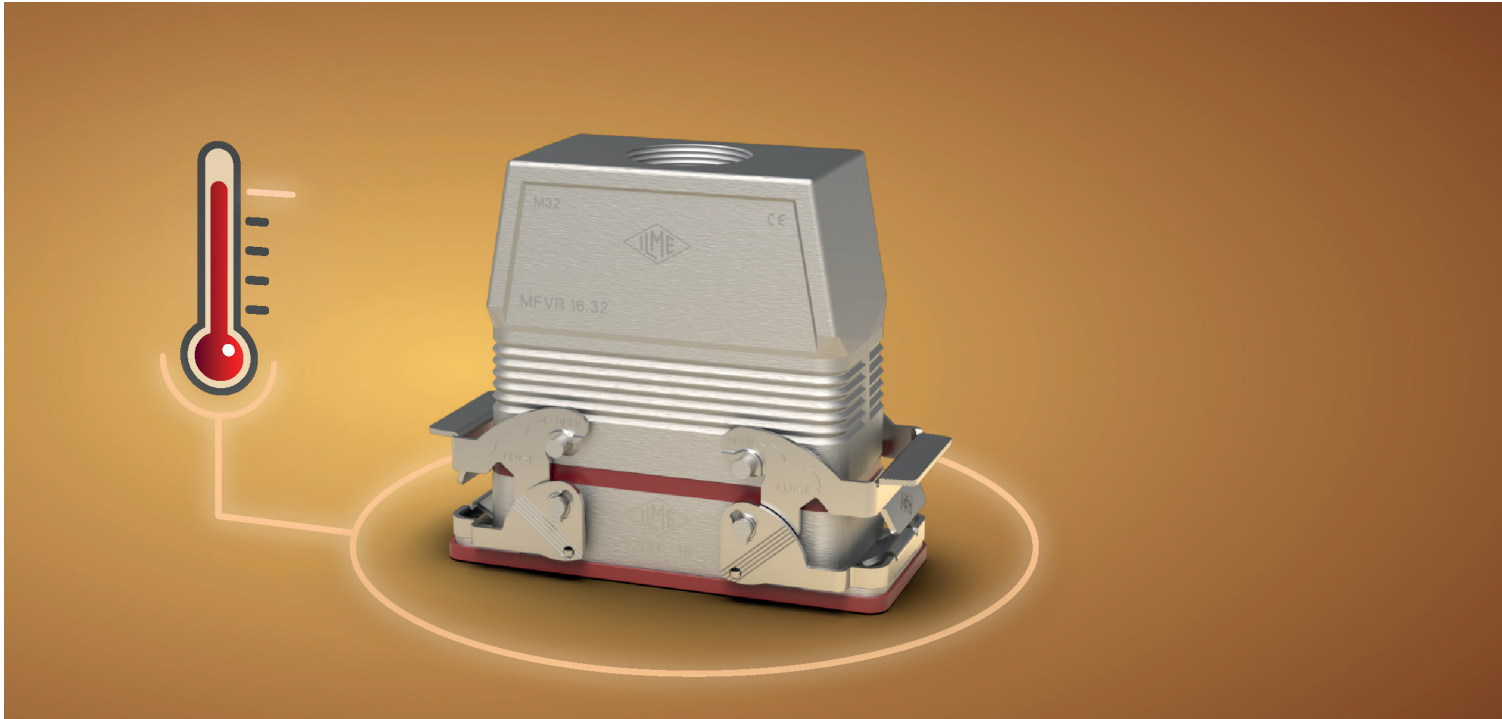




180 °C

## 高温対応エンクロージャ



180°C対応Rシリーズは高温環境下で使用される産業用機器向けに開発されました。


アルミダイキャスト製（未塗装）の筐体に、ステンレス製のVLレバーとFKM（赤）ガスケット\*を備えています（MKAXR IF、MKAXXR IF(Ø 32 mm Oリング) MHPR 48 L40 /LS40 (Ø 40 mm Oリング)を除く）。

サイズは、“21.21”、“44.27”、“57.27”、“77.27”、“104.27”、“77.62”および“104.62”をご用意しており、PPS製コネクタインサートと組み合わせてご使用いただけます。

## 製品概要

- アルミダイキャスト製エンクロージャ
- 高温及び経年劣化に対応するFKM製ガスケット
- ステンレス製Vレバー：“44.27”、“57.27”  
“77.27”、“104.27”サイズハウジング向け
- ステンレス製シングルロックレバー：“21.21”サイ  
ズ用 CKA..R/ MKA..R
- “44.27” サイズ用 CV..R / MV..R
- “77.62” サイズ用 CH..R32../ MHP..R32..
- “104.62” サイズ用 CH..R 48 .. /MHP..R 48 ..

## 認証について

- usパッケージには、Type 12 (屋内使用) およ  
びType 4の保護等級が表記されております。
- EN IEC60529準拠：保護等級IP44 (サイ  
ズ“21.21”)、IP65 (その他のサイズ)

# 180 °Cシリーズ - 高温対応エンクロージャ

サイズ“21.21”

ハウジング  
フード  
1レバー

特殊用途


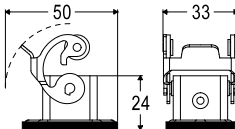

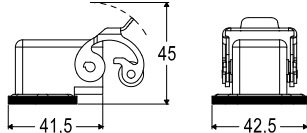

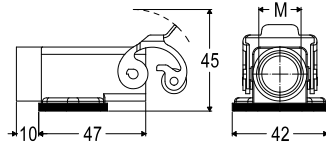

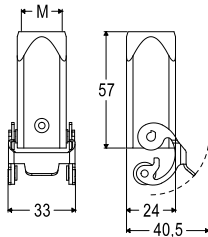

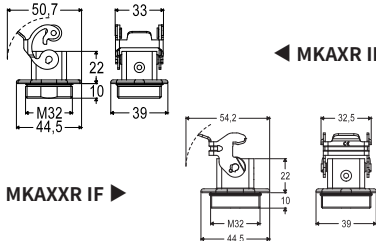


|                |                    |
|----------------|--------------------|
| EN 60529       | IP44               |
| UL 50 / UL 50E | Type 12            |
| 周囲温度範囲         | -40 °C ... +180 °C |
| 機械寿命           | ≥ 500 (着脱)         |

CE UK

DNV BUREAU VERITAS

GAUSS ECBT2.E115072 | ECBT8.E115072

| 商品  | 詳細  | 品番  | エントリー 寸法  |
|---|---|---|---|
|    | バルクヘッドハウジング<br>ステンレス1レバー付き  | CKAXR 03 I  |                  |
|    | アングルバルクヘッドハウジング<br>ステンレス1レバー付き  | CKAXR 03 IA   |                  |
|  | アングルバルクヘッドハウジング<br>ステンレス1レバー付き<br>ケーブルエントリー付き   | ガスケット付き<br>MKAXR IAP20<br>ガスケットなし<br>MKAXR AP20           | M20<br>M20<br> |
|  | フード<br>ステンレス鋼製1レバー<br>トップエントリー  | MKAXR VG20  | M20<br>        |
|  | バルクヘッドハウジング<br>ステンレス鋼製1レバー<br>または<br>ステンレス鋼製1リジッドレバー<br>M32固定ネジ付き<br><br>CQC、DNV、BV、cURus申請中<br>MKAXXR IFのみ適合 | ステンレス鋼レバー付き<br>MKAXR IF<br>ステンレス鋼製1リジッドレバー付き<br>MKAXXR IF | M32<br>M32<br> |

| インサート“21.21”サイズ | 極数  | ページ |
|-----------------|-----|-----|
| CK 03 RY 10 A   | 3+⊙ | 1.4 |
| CK 04 RY 10 A   | 4+⊙ | 1.4 |

CKAXR.. - MKAXR..

## 180 °Cシリーズ - 高温対応エンクロージャ

サイズ“21.21”

フード  
2ペグ

特殊用途



|                |                    |
|----------------|--------------------|
| EN 60529       | IP44               |
| UL 50 / UL 50E | Type 12            |
| 周囲温度範囲         | -40 °C ... +180 °C |
| 機械寿命           | ≥ 500 (着脱)         |

C<sup>RU</sup> ECBT2.E115072 | ECBT8.E115072

| 商品   | 詳細                   | 品番        | エントリー | 寸法   |
|--|----------------------|-----------|-------|--|
|   | 2ペグ付きフード<br>トップエントリー | MKAR V20  | M20   |   |
|  | 2ペグ付きフード<br>サイドエントリー | MKAR VA20 | M20   |  |

| インサート “21.21”サイズ | 極数  | ページ |
|------------------|-----|-----|
| CK 03 RY 10 A    | 3+⊕ | 1.4 |
| CK 04 RY 10 A    | 4+⊕ | 1.4 |

# 180 °Cシリーズ - 高温対応エンクロージャ

サイズ“44.27”

ハウジング

1レバー

ガスケット付き

特殊用途

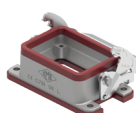
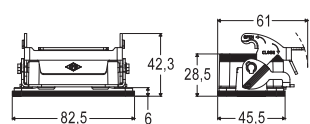

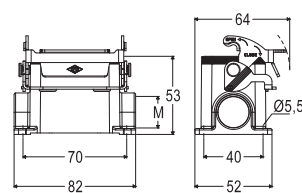
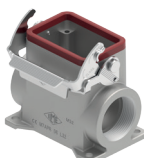
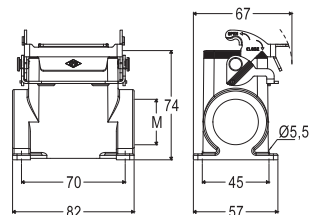


|                |                    |
|----------------|--------------------|
| EN 60529       | IP65               |
| UL 50 / UL 50E | Type 12 / 4        |
| 周囲温度範囲         | -40 °C ... +180 °C |
| 機械寿命           | ≧500回(着脱)          |

CE UK

DNV BUREAU VERITAS

CAIUS® ECBT2.E115072 | ECBT8.E115072

| 商品  | 詳細   | 品番           | エントリー | 寸法  |
|---|--|--------------|-------|---|
|    | バルクヘッドハウジング<br>1レバー<br>ガスケット付き                   | CVIR 06 L    |       |    |
|   | サーフェスマウントハウジング<br>1レバー<br>ガスケット付き                | MVPR 06 L20  | M20   |   |
|  | サーフェスマウントハウジング<br>1レバー<br>ガスケット付き<br>ハイコンストラクション | MVAPR 06 L32 | M32   |  |

CVIR.. - MVPR.. - MVAPR..

| インサート“44.27”サイズ | 極数  | ページ |
|-----------------|-----|-----|
| CNE RY 16 A     | 6+⊕ | 1.5 |

## 180 °Cシリーズ - 高温対応エンクロージャ

サイズ“44.27”

フード  
カバー  
2ペグ  
ガスケットなし

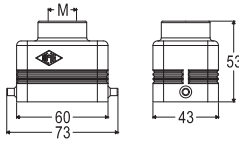
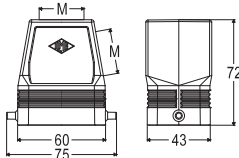

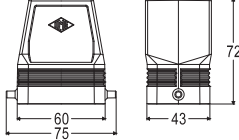
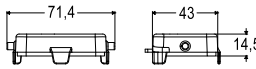
特殊用途 

CE UK



|                |                    |
|----------------|--------------------|
| EN 60529       | IP65               |
| UL 50 / UL 50E | Type 12 / 4        |
| 周囲温度範囲         | -40 °C ... +180 °C |
| 機械寿命           | ≥500回(着脱)          |

 ECBT2.E115072 | ECBT8.E115072

| 商品  | 詳細   | サイドエントリー    | トップエントリー    | エントリー                | 寸法  |
|---|--|-------------|-------------|----------------------|---|
|    | 2ペグ付きフード<br>ガスケットなし<br>サイドエントリー  | MHOR 06 L20 |             | M20                  |    |
|    | 2ペグ付きフード<br>ガスケットなし<br>トップエントリー  |             | MHVR 06 L20 | M20                  |    |
|   | 2ペグ付きフード<br>ガスケットなし<br>サイドエントリー<br>トップエントリー<br>ハイコンストラクション   | MFOR 06 L32 | MFVR 06 L32 | M32                  |  |
|  | 2ペグ付きフード<br>ガスケットなし<br>ハイコンストラクション<br>後穴あけタイプ  |             |             | エントリーなし<br>CACR 06 L |  |
|  | 2ペグ付きカバー<br>ガスケットなし<br><br>1レバー<br>ガスケット付きエンクロージャ用<br>ハウジング用丸端子付き<br> |             |             | カバー<br>CHCR 06 L     |  |

| インサート “44.27”サイズ | 極数  | ページ |
|------------------|-----|-----|
| CNE RY 16 A      | 6+Ⓞ | 1.5 |

# 180 °Cシリーズ - 高温対応エンクロージャ

サイズ“57.27”

ハウジング  
2レバー  
ガスケット付き

特殊用途


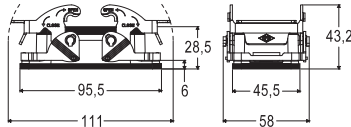

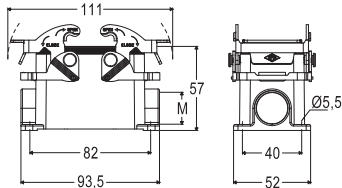
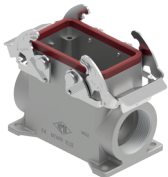
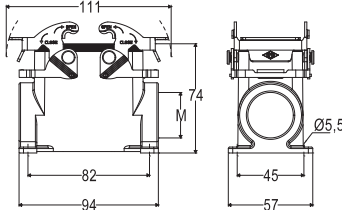


|                |                    |
|----------------|--------------------|
| EN 60529       | IP65               |
| UL 50 / UL 50E | Type 12 / 4        |
| 周囲温度範囲         | -40 °C ... +180 °C |
| 機械寿命           | ≥500回(着脱)          |

CE UK



CAIUS<sup>®</sup> ECBT2.E115072 | ECBT8.E115072

| 商品  | 詳細   | 品番          | エントリー | 寸法  |
|---|--|-------------|-------|---|
|    | バルクヘッドハウジング<br>2レバー<br>ガスケット付き                   | CVIR 10     |       |    |
|   | サーフェスマウントハウジング<br>2レバー<br>ガスケット付き                | MVPR 10.20  | M20   |   |
|  | サーフェスマウントハウジング<br>2レバー<br>ガスケット付き<br>ハイコンストラクション | MVAPR 10.32 | M32   |  |

| インサート “57.27”サイズ | 極数   | ページ |
|------------------|------|-----|
| CNE RY 16 A      | 10+⊕ | 1.6 |

## 180 °Cシリーズ - 高温対応エンクロージャ

サイズ“57.27”

フード  
カバー  
4ペグ  
ガスケットなし


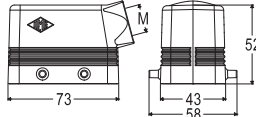

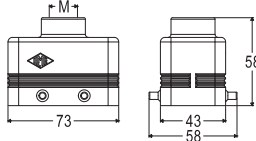

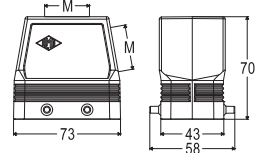

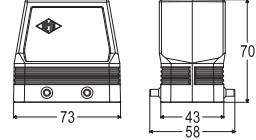


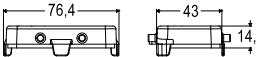
特殊用途 

CE UK



|                |                    |
|----------------|--------------------|
| EN 60529       | IP65               |
| UL 50 / UL 50E | Type 12 / 4        |
| 周囲温度範囲         | -40 °C ... +180 °C |
| 機械寿命           | ≥500回(着脱)          |

 ECBT2.E115072 | ECBT8.E115072

| 商品  | 詳細   | サイドエントリー   | トップエントリー   | エントリー              | 寸法  |
|---|--|------------|------------|--------------------|---|
|    | 4ペグ付きフード<br>ガスケットなし、<br>サイドエントリー   | MHOR 10.20 |            | M20                |    |
|    | 4ペグ付きフード<br>ガスケットなし、<br>トップエントリー   |            | MHVR 10.20 | M20                |    |
|   | 4ペグ付きフード<br>ガスケットなし<br>サイドエントリー<br>トップエントリー<br>ハイコンストラクション   | MFOR 10.32 | MFVR 10.32 | M32                |  |
|  | 4ペグ付きフード<br>ガスケットなし、<br>ハイコンストラクション<br>後穴あけタイプ   |            |            | エントリーなし<br>CACR 10 |  |
|  | 4ペグ付きカバー<br>ガスケットなし<br><br>2レバー<br>ガスケット付きエンクロージャ用<br>ハウジング用丸端子付き<br> |            |            | カバー<br>CHCR 10     |  |

| インサート “57.27”サイズ | 極数   | ページ      |
|------------------|------|----------|
| CNE RY           | 16 A | 10+Ⓞ 1.6 |

# 180 °Cシリーズ - 高温対応エンクロージャ

サイズ“77.27”

ハウジング  
2レバー  
ガスケット付き

特殊用途


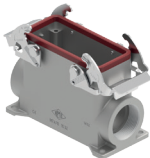
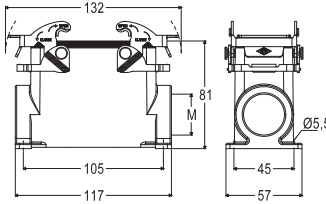


|                |                    |
|----------------|--------------------|
| EN 60529       | IP65               |
| UL 50 / UL 50E | Type 12 / 4        |
| 周囲温度範囲         | -40 °C ... +180 °C |
| 機械寿命           | ≥500回(着脱)          |

CE UK

DNV BUREAU VERITAS

CAIUS® ECBT2.E115072 | ECBT8.E115072

| 商品  | 詳細   | 品番          | エントリー 寸法   |
|---|--|-------------|--|
|    | バルクヘッドハウジング<br>2レバー<br>ガスケット付き                   | CVIR 16     |           |
|   | サーフェスマウントハウジング<br>2レバー<br>ガスケット付き                | MVPR 16.25  | M25<br>  |
|  | サーフェスマウントハウジング<br>2レバー<br>ガスケット付き<br>ハイコンストラクション | MVAPR 16.32 | M32<br> |

CVIR - MVPR - MVAPR

| インサート“77.27”サイズ  | 極数    | ページ  |
|------------------|-------|------|
| CNE RY 16 A      | 16+⊕  | I.7  |
| CP RY 35 A       | 6+⊕   | I.10 |
| CX RY 80 A       | 4+⊕   | I.11 |
| CX RY 80A / 16 A | 4/2+⊕ | I.12 |

## 180 °Cシリーズ - 高温対応エンクロージャ

サイズ“77.27”

フード  
カバー  
4ペグ  
ガスケットなし


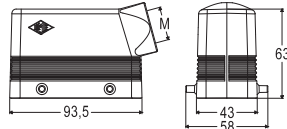

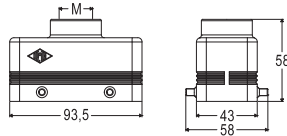
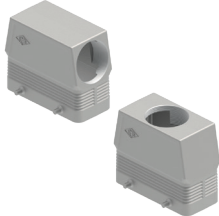
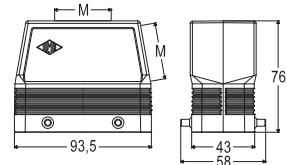

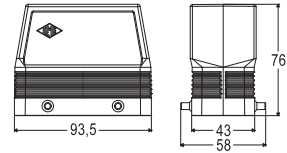

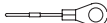
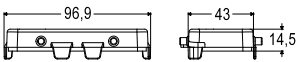
特殊用途 

CE UK



|                |                    |
|----------------|--------------------|
| EN 60529       | IP65               |
| UL 50 / UL 50E | Type 12 / 4        |
| 周囲温度範囲         | -40 °C ... +180 °C |
| 機械寿命           | ≥500回(着脱)          |

 ECBT2.E115072 | ECBT8.E115072

| 商品  | 詳細   | サイドエントリー       | トップエントリー   | エントリー              | 寸法  |
|---|--|----------------|------------|--------------------|---|
|    | 4ペグ付きフード<br>ガスケットなし<br>サイドエントリー  | MHOR 16.25     |            | M25                |    |
|    | 4ペグ付きフード<br>ガスケットなし<br>トップエントリー  |                | MHVR 16.25 | M25                |    |
|   | 4ペグ付きフード<br>ガスケットなし<br>サイドエントリー<br>トップエントリー<br>ハイコンストラクション   | MFOR 16.40     | MFVR 16.40 | M40                |  |
|  | 4ペグ付きフード<br>ガスケットなし<br>ハイコンストラクション<br>後穴あけタイプ  |                |            | エントリーなし<br>CACR 16 |  |
|  | 4ペグ付きカバー<br>ガスケットなし<br><br>2レバー<br>ガスケット付きエンクロージャ用<br>ハウジング用丸端子付き<br> | カバー<br>CHCR 16 |            |                    |  |

| インサート “77.27”サイズ | 極数    | ページ  |
|------------------|-------|------|
| CNE RY 16 A      | 16+⊕  | I.7  |
| CP RY 35 A       | 6+⊕   | I.10 |
| CX RY 80 A       | 4+⊕   | I.11 |
| CX RY 80A / 16 A | 4/2+⊕ | I.12 |

# 180 °Cシリーズ - 高温対応エンクロージャ

サイズ“104.27”

ハウジング  
2レバー  
ガスケット付き

特殊用途


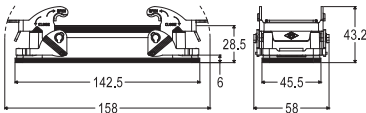
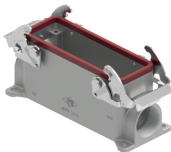
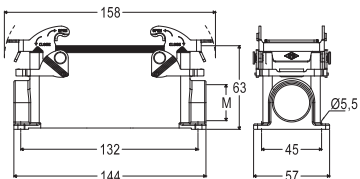

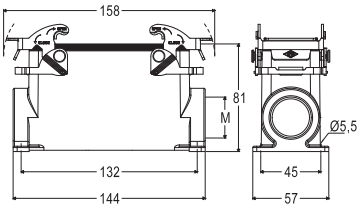


|                |                    |
|----------------|--------------------|
| EN 60529       | IP65               |
| UL 50 / UL 50E | Type 12 / 4        |
| 周囲温度範囲         | -40 °C ... +180 °C |
| 機械寿命           | ≥500回(着脱)          |

CE UK



CALUS ECBT2.E115072 | ECBT8.E115072

| 商品  | 詳細   | 品番                         | エントリー      | 寸法  |
|---|--|----------------------------|------------|---|
|    | バルクヘッドハウジング<br>2レバー<br>ガスケット付き                   | CVIR 24                    |            |    |
|   | サーフェスマウントハウジング<br>2レバー<br>ガスケット付き                | MVPR 24.25                 | M25        |   |
|  | サーフェスマウントハウジング<br>2レバー<br>ガスケット付き<br>ハイコンストラクション | MVAPR 24.32<br>MVAPR 24.40 | M32<br>M40 |  |

CVIR - MVPR - MVAPR

| インサート“104.27”サイズ  | 極数    | ページ  |
|-------------------|-------|------|
| CNE RY 16 A       | 24+⊕  | I.8  |
| CX RY 80 A / 16 A | 4/8+⊕ | I.13 |

## 180 °Cシリーズ - 高温対応エンクロージャ

サイズ“104.27”

フード  
カバー  
4ペグ  
ガスケットなし


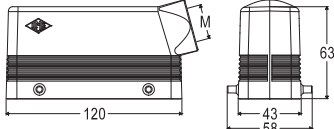

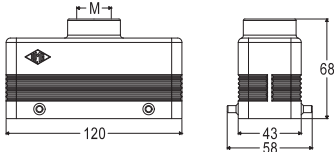

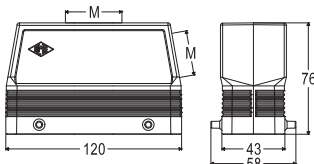

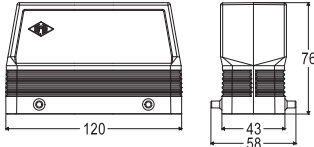

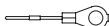
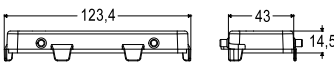
特殊用途 

CE UK



|                |                    |
|----------------|--------------------|
| EN 60529       | IP65               |
| UL 50 / UL 50E | Type 12 / 4        |
| 周囲温度範囲         | -40 °C ... +180 °C |
| 機械寿命           | ≥500回(着脱)          |

 ECBT2.E115072 | ECBT8.E115072

| 商品  | 詳細  | サイドエントリー                 | トップエントリー           | エントリー      | 寸法  |
|---|---|--------------------------|--------------------|------------|---|
|    | 4ペグ付きフード<br>ガスケットなし<br>サイドエントリー   | MHOR 24.25<br>MHOR 24.32 |                    | M25<br>M32 |    |
|    | 4ペグ付きフード<br>ガスケットなし<br>トップエントリー   |                          | MHVR 24.25         | M25        |   |
|   | 4ペグ付きフード<br>ガスケットなし<br>サイドエントリー<br>トップエントリー<br>ハイコンストラクション  | MFOR 24.32<br>MFOR 24.40 | MFVR 24.40         | M32<br>M40 |  |
|  | 4ペグ付きフード<br>ガスケットなし<br>ハイコンストラクション,<br>後穴あけタイプ  |                          | エントリーなし<br>CACR 24 |            |  |
|  | 4ペグ付きカバー、ガスケット<br>なし、<br><br>2レバー、ガスケット付きエンク<br>ロージャ用<br>ハウジング用丸端子付き<br> |                          | カバー<br>CHCR 24     |            |  |

| インサート “104.27”サイズ | 極数    | ページ  |
|-------------------|-------|------|
| CNE RY 16 A       | 24+⊕  | I.8  |
| CX RY 80 A / 16 A | 4/8+⊕ | I.13 |

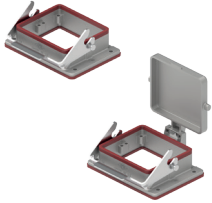
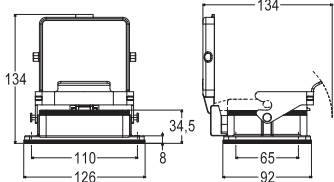
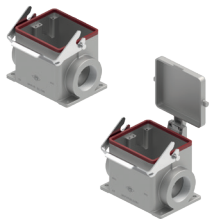
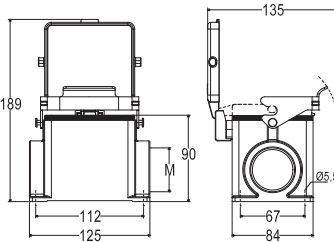
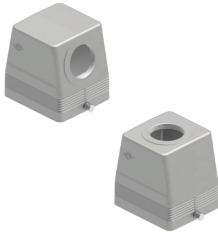
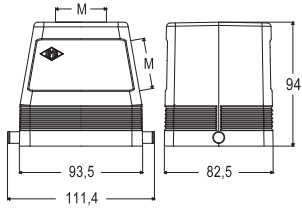
# 180 °Cシリーズ - 高温対応エンクロージャ ハウジング、フード

サイズ“77.62”



|                |                    |
|----------------|--------------------|
| EN 60529       | IP65               |
| UL 50 / UL 50E | Type 12 / 4        |
| 周囲温度範囲         | -40 °C ... +180 °C |
| 機械寿命           | ≧500回(着脱)          |

GAUSS ECBT2.E115072 | ECBT8.E115072

| 商品  | 詳細  | 品番          | カバー付き品番      | エントリー                | 寸法  |
|---|---|-------------|--------------|----------------------|---|
|    | バルクヘッドハウジング<br>1レバー<br>ガスケット付き<br>金属カバー付き<br>またはカバーなし                   | CHIR 32 L   | CHIR 32 LS   |                      |    |
|   | サーフェスマウントハウジング<br>1レバー<br>ガスケット付き<br>ハイコンストラクション<br>金属カバー付き<br>またはカバーなし | MHPR 32 L40 | MHPR 32 LS40 | M40                  |   |
|  | 2ペグ付きフード<br>ガスケットなし<br>サイドエントリー<br>もしくはトップエントリー<br>ハイコンストラクション          |             |              | サイドエントリー<br>トップエントリー |  |
|   |   | MFOR 32 L40 | MFVR 32 L40  | M40                  |   |

CHIR..L..LS - MHPR..L..LS - MF..R..L

| インサート“77.27”サイズ×2 | 極数    | ページ  |
|-------------------|-------|------|
| CNE RY 16 A       | 32+⊕  | I.7  |
| CP RY 35 A        | 12+⊕  | I.10 |
| CX RY 80 A        | 8+⊕   | I.11 |
| CX RY 80 A / 16 A | 4/2+⊕ | I.12 |

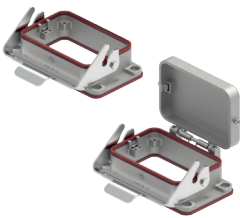
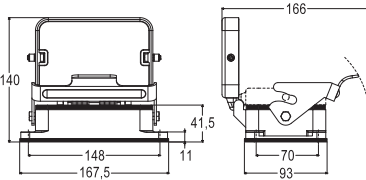

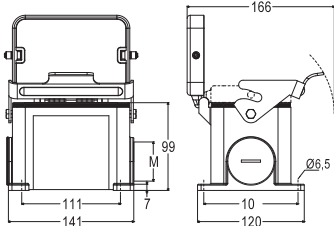
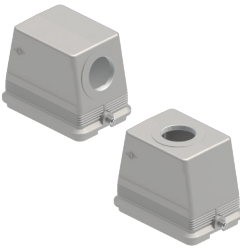
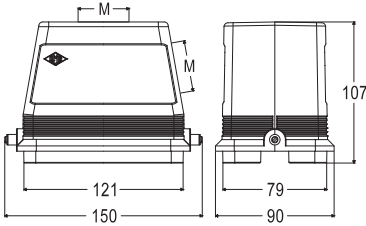
## 180 °Cシリーズ - 高温対応エンクロージ

サイズ“104.62”

ヤ  
ハウジング、フード特殊用途 

|                |                    |
|----------------|--------------------|
| EN 60529       | IP65               |
| UL 50 / UL 50E | Type 12 / 4        |
| 周囲温度範囲         | -40 °C ... +180 °C |
| 機械寿命           | ≥500回(着脱)          |


 ECBT2.E115072 | ECBT8.E115072

| 商品   | 詳細  | 品番          | カバー付き品番                    | エントリー      | 寸法  |
|--|---|-------------|----------------------------|------------|---|
|    | バルクヘッドハウジング<br>1レバー<br>ガスケット付き<br>金属カバー付き<br>またはカバーなし                   | CHIR 48 L   | CHIR 48 LS                 |            |    |
|   | サーフェスマウントハウジ<br>ング1レバー<br>ガスケット付き<br>ハイコンストラクション<br>金属カバー付き<br>またはカバーなし | MHPR 48 L40 | MHPR 48 LS40               | M40 x 2    |   |
|  | 2ペグ付きフード<br>ガスケットなし<br>サイドエントリー<br>もしくはトップエントリー<br>ハイコンストラクション          | MFOR 48 L40 | MFVR 48 L40<br>MFVR 48 L63 | M40<br>M63 |  |

| インサート “104.27”サイズ×2 | 極数    | ページ  |
|---------------------|-------|------|
| CNE RY + RYN 16 A   | 48+⊕  | 1.9  |
| CX RY 80 A / 16 A   | 4/8+⊕ | 1.13 |

# パネルカットアウト図面

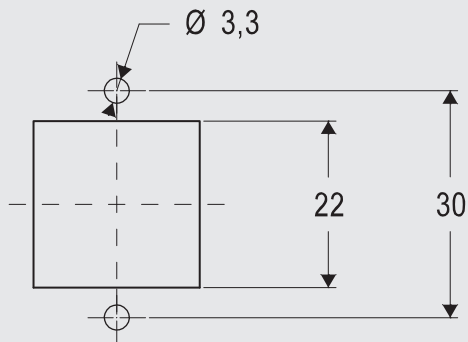
## 180 °Cシリーズバルクヘッドハウジング

本カタログに記載しているハウジングのIP保護等級 (EN IEC 60529準拠、該当製品についてはANSI/UL 50および50Eに準拠) を保証するには、取り付けパネルの表面が以下条件を満たす必要があります (下記用語の定義はISO 4287規格に準拠) 。 :

- ・うねり (Waviness) :  $Wt \leq 0.2 \text{ mm}$   
(200 mmの距離・無負荷のパネルにて測定)
- ・粗さ (Roughness) :  $Ra \leq 16 \mu\text{m}$

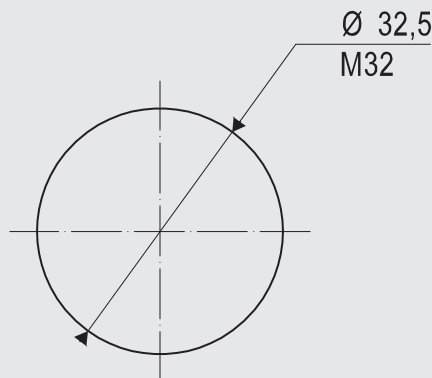
### 1:1スケール

“21.21”サイズ 2本ネジ固定タイプ



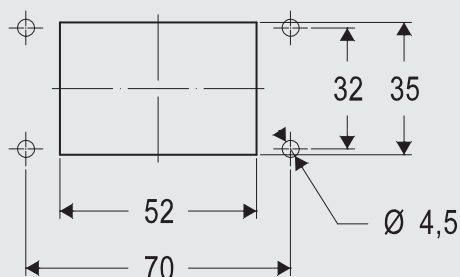
必要ネジ数: 2  
ネジサイズ: M3  
推奨締め付けトルク:  
0,8 – 1,0 Nm / 7.1 – 8.9 lb.in

“21.21”サイズ M32固定ネジ付き



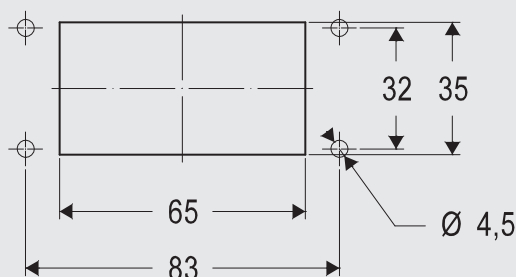
### 1:2スケール

“44.27”サイズ



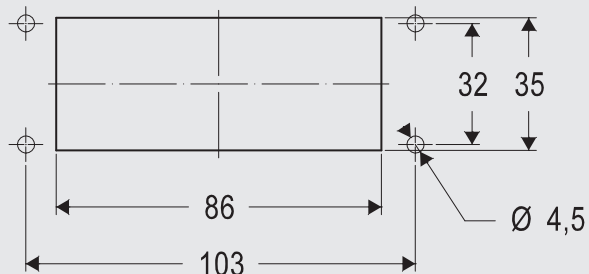
必要ネジ数: 4  
ネジサイズ: M4  
推奨締め付けトルク:  
0,8 – 1,2 Nm / 7.1 – 10.6 lb.in

“57.27”サイズ



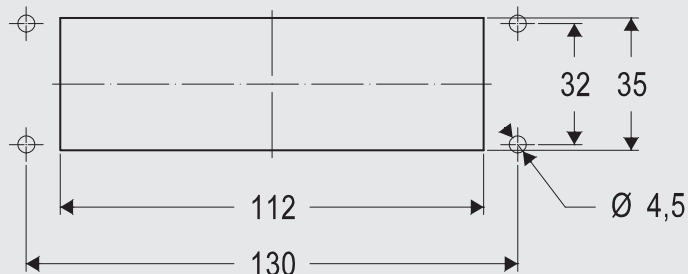
必要ネジ数: 4  
ネジサイズ: M4  
推奨締め付けトルク:  
0,8 – 1,2 Nm / 7.1 – 10.6 lb.in

“77.27”サイズ



必要ネジ数: 4  
ネジサイズ: M4  
推奨締め付けトルク:  
0,8 – 1,2 Nm / 7.1 – 10.6 lb.in

“104.27”サイズ



必要ネジ数: 4  
ネジサイズ: M4  
推奨締め付けトルク:  
0,8 – 1,2 Nm / 7.1 – 10.6 lb.in

注:  
上記の締め付けトルクの値はあくまで推奨値です。最終的な適用設計においては、取り付けパネルが十分に硬い(剛性が高い)ことを前提とし、使用されるネジ (製品には含まれておりません) の抵抗値を考慮する必要があります。ネジを締め付けたときに、取り付けパネルのた

わみが100 mmの距離で0.7 mmを超える場合は、カタログ記載の補強フランジフレームを使用するか、ご希望に応じて特殊なフランジガスケットをご用意いたします (ご希望の場合はお問い合わせください)。

# パネルカットアウト図面

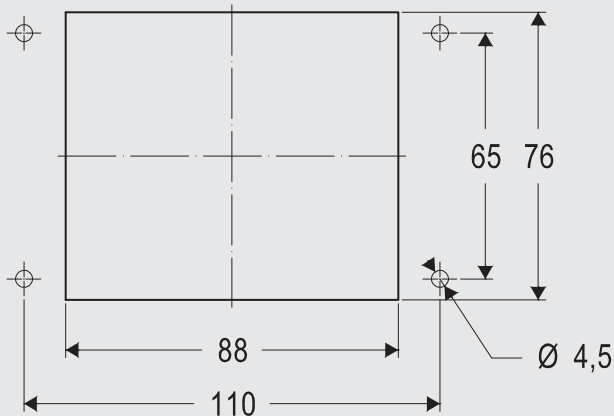
## 180 °Cシリーズバルクヘッドハウジング

本カタログに記載しているハウジングのIP保護等級（EN IEC 60529準拠、該当製品についてはANSI/UL 50および50Eに準拠）を保証するには、取り付けパネルの表面が以下条件を満たす必要があります（下記用語の定義はISO 4287規格に準拠）。：

- ・うねり（Waviness）： $Wt \leq 0.2 \text{ mm}$   
（200 mmの距離・無負荷のパネルにて測定）
- ・粗さ（Roughness）： $Ra \leq 16 \mu\text{m}$

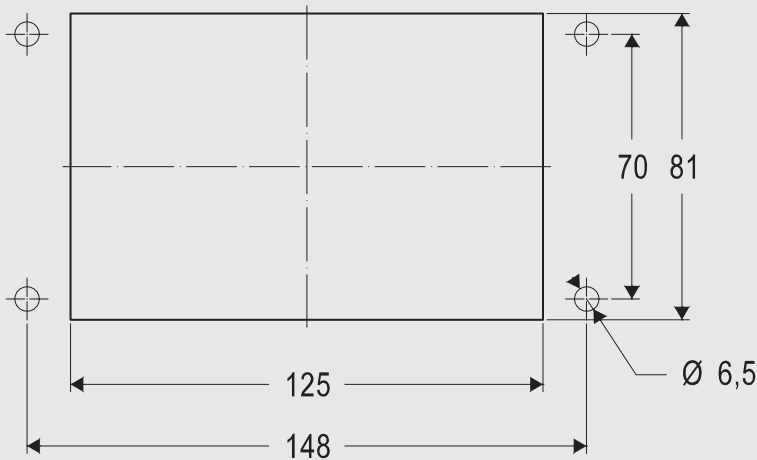
### 1:2スケール

#### “77.62”サイズ



必要ネジ数: 4  
ネジサイズ: M4  
推奨締め付けトルク:  
1,2 – 1,8 Nm / 10.6 – 15.9 lb.in

#### “104.62”サイズ



必要ネジ数: 4  
ネジサイズ: M6  
推奨締め付けトルク:  
3,0 – 3,6 Nm / 26.6 – 31.9 lb.in

**注：**  
上記の締め付けトルクの値はあくまで推奨値です。最終的な適用設計においては、取り付けパネルが十分に硬い（剛性が高い）ことを前提とし、使用されるネジ（製品には含まれておりません）の抵抗値を考慮する必要があります。ネジを締め付けたときに、取り付けパネルのた

わみが100 mmの距離で0.7 mmを超える場合は、カタログ記載の補強フランジフレームを使用するか、ご希望に応じて特殊なフランジガスケットをご用意いたします（ご希望の場合はお問い合わせください）。