



標準または過酷環境用 樹脂および金属製 “21.21”サイズエンクロージャ



“21.21”エンクロージャシリーズは、コンパクトで汎用性の高い、同サイズインサート用のラインナップです。

産業用の耐環境用途では、包括的な製品ラインナップがバルクヘッドマウント・サーフェスマウント・中継接続といった取り付け方法や、特定の環境要件に対応します。

機能特性

アース接続部分は、金属エンクロージャが台形、絶縁エンクロージャは四角形になっています。このように別々のキー溝形状になっていることで、CDF/M 07のようなSELV（特別低電圧）での使用範囲を超え、エンクロージャへのPE端子を備えないコネクタインサートは、金属エンクロージャ CKA-MKA, CGK-MGKシリーズには装着できないようになっています。エンクロージャ用のPE端子を備えるすべての“21.21”サイズインサートおよびSELVでのみ使用されるインサートは、キー溝が金属エンクロージャ同様に台形の形状となっています。従って、これらのインサートは全エンクロージャに装着することが可能です。樹脂の絶縁エンクロージャはすべての“21.21”サイズのインサートにご使用いただけます。

このシリーズには金属製と絶縁製のエンクロージャがあり、絶縁製はライトグレーRAL 7035またはジェットブラックRAL 9005が選択可能、シングルブロックロックレバー付きでご利用いただけます。

- ▶ 金属エンクロージャは、モデルにより垂鉛またはアルミ合金ダイカスト製、RAL7040グレーのエポキシ-ポリエステル粉体塗装
- ▶ 絶縁エンクロージャは、難燃熱可塑性樹脂製
- ▶ “21.21”サイズのおスインサートと一部フード・カバーは、経年劣化、油、潤滑剤に耐性を持つNBR製のガスケット付
- ▶ UL認証(米国、カナダ向け)のNEMA4、NEMA 4X、およびNEMA12の保護等級はIP44です。別売りの専用固定ネジおよびガスケットキット CKR 65(D)と適したケーブルグランドなどを一緒に使用いただくことでIP66/IP67/IP69 に対応可能です

“21.21”シリーズ ロッキングレバー概要

主な特長

亜鉛ダイカスト製エンクロージャ

① 柔軟なステンレス鋼製レバー（リベット固定されたローラー付き）
脱着回数が多いときでも最適な性能を発揮。

② 剛性の高い亜鉛メッキ鋼製レバー、

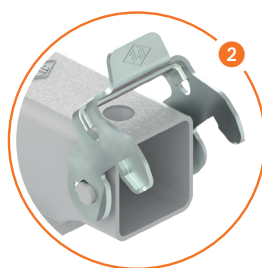
③ 剛性の高いステンレス鋼製レバー：太いケーブル束の確実な固定に最適。

絶縁エンクロージャ

自己消火性熱可塑性樹脂

④ 標準継手レバー：
すべての“21.21”絶縁エンクロージャ用
(CK / MK)

⑤ リベット留めローラー付きフレキシブル
ステンレス鋼製レバー(CKX / MKX)



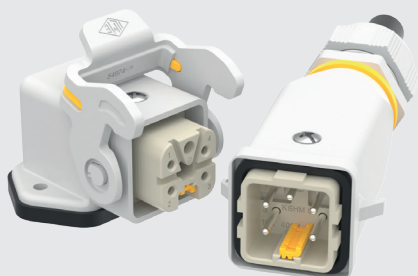
FOCUS

コーディングのオプション

オプションのカラーコーディングクリップは、レバー本体にスナップオンで固定でき、4色の絶縁材製です。

ケーブルグラントと、対応する色の熱可塑性エラストマー製コーディングリングを備えた相手側のフードに、対応するコーディングを施すことができます。

A.68～69ページをご覧ください。



熱可塑性樹脂 - CK / MK

ハウジング - 1レバー

サイズ "21.21"



EN 60529	IP44
CKR65使用時	IP66 / IP67 / IP69
UL 50 / UL 50E	Type 12
CKR65使用時	Type 4 / 4X
周囲温度範囲	-40 °C ... +125 °C
機械寿命	≥ 500 (着脱)



(取得手続き中: CQC, DNV と BV)

(取得手続き中: cURus)

商品	詳細	ライトグレー	ジェットブラック	エントリー	寸法
	バルクヘッドハウジング 1レバー	<u>CK 03 I</u>	<u>CK 03 IN</u>		
	アングル バルクヘッドハウジング 1レバー CQ4シリーズのインサートには 適合しません。	<u>CK 03 IA</u>	<u>CK 03 IAN</u>		
	アングル バルクヘッドハウジング 1レバー, 4点ネジ留め	<u>CK 03 IA4</u>	<u>CK 03 IA4N</u>		
	アングル バルクヘッドハウジング 1レバー 底穴フランジあり ケーブルエントリー付き CQ4シリーズのインサートには 適合しません。	<u>MK IAP20</u> <u>CK 03 IAPS</u>	<u>MK IAPN20</u> <u>CK 03 IAPNS</u>	M20 Pg 11	
	アングル バルクヘッドハウジング 1レバー 底穴フランジあり M25ケーブルエントリー 4点ネジ留め	<u>MK IAP25</u>	<u>MK IAPN25</u>	M25	

"21.21" インサート	極数	ページ
CQ4 / CQ / CQY	40 A ~ 6,5 A	2 ~ 21 + ⊕
CK / JK / CKSH	10 A	3 ~ 4 + ⊕
CD / CDY	10 A	7 + ⊕
CD / CDY	10 A	8
CJ (RJ45)	1 A ~ 2,1 A	-
CUK (USB)	-	-
CX (BUS)	10 A	-
CLK (光ファイバー)	-	4

注: IP66 / IP67 / IP69 の保護等級を得るには、すべてのインサートに付属の固定ネジを、CKR 65 キットに含まれるガスケット付きの固定ネジに交換する必要があります。この固定ネジは別途購入する必要があります。ただし、以下のインサートは除きます (すでにガスケット付きの固定ネジが付属しています)。

- CQF/M 07, CQF/M 12
- CJ KF
- CJK 8FT / 8IFT
- CUK 2FT / 3FT
- CX 1/2 BDF/M
- CLK 04 SCF / SCF-H / SCM

アクセサリ:

CKR 65
IP66 / IP67 / IP69用
ガスケット付きネジ
ページ A.67



熱可塑性樹脂 - CK / MK

ハウジング - 1レバー

サイズ "21.21"

過酷環境



EN 60529	IP44
CKR65使用時	IP66 / IP67 / IP69
UL 50 / UL 50E	Type 12
CKR65使用時	Type 4 / 4X
周囲温度範囲	-40 °C ... +125 °C
機械寿命	≥ 500 (着脱)

CE UK

(取得手続き中: CQC, DNV と BV)

(取得手続き中: cURus)

商品	詳細	ライトグレー	ジェットブラック	エントリー	寸法
----	----	--------	----------	-------	----

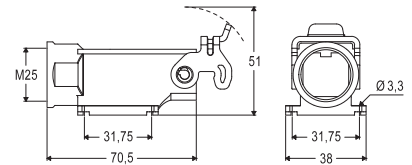


アングル絶縁ハウジング
1レバー
底穴なしフランジ
M25ケーブルエントリー
4点ネジ留め

MK AP25

MK APN25

M25



CK / MK

A

"21.21" インサート	極数	ページ
CQ4 / CQ / CQY	40 A ~ 6,5 A	A.4-12
CK / JK / CKSH	10 A	A.16-19
CD / CDY	10 A	A.22-23
CD / CDY	10 A	A.24-25
CJ (RJ45)	1 A ~ 2,1 A	A.30-33
CUK (USB)	-	A.36
CLK (光ファイバー)	-	A.38

注: IP66 / IP67 / IP69 の保護等級を得るには、すべてのインサートに付属の固定ネジを、CKR 65 キットに含まれるガスケット付きの固定ネジに交換する必要があります。この固定ネジは別途購入する必要があります。ただし、以下のインサートは除きます (すでにガスケット付きの固定ネジが付属しています)。

- CQF/M 07, CQF/M 12 - CUK 2FT / 3FT
- CJ KF - CLK 04 SCF / SCF-H / SCM
- CJK 8FT / 8IFT

アクセサリ:



CKR 65
IP66 / IP67 / IP69用
ガスケット付きネジ
ページ A.67

熱可塑性樹脂 - CK / MK

フードとカバー- 1レバー

サイズ "21.21"



EN 60529	IP44
CKR65使用時	IP66 / IP67 / IP69
UL 50 / UL 50E	Type 12
CKR65使用時	Type 4 / 4X
周囲温度範囲	-40 °C ... +125 °C
機械寿命	≥ 500 (着脱)



(取得手続き中: CQC, DNV と BV)

(取得手続き中: cURus)

商品	詳細	ライトグレー	ジェットブラック	エントリー	寸法
	フード 1レバー トップエントリー CQ4シリーズのインサートには 適合しません。	MK VG20 CK 03 VGS	MK VGN20 CK 03 VGNS	M20 Pg 11	
	フード 1レバー トップエントリー	MK VG25	MK VGN25	M25	
	カバー 1レバー ガスケットあり または ガスケットなし 2ペグ付きフード用 ループ付き	ガスケット付き (メスインサート用) CK 03 CX	CK 03 CXN	M25	

"21.21" インサート	極数	ページ
CQ4 / CQ / CQY	40 A ~ 6,5 A	2 ~ 21 + ⊕
CK / JK / CKSH	10 A	3 ~ 4 + ⊕
CD / CDY	10 A	7 + ⊕
CD / CDY	10 A	8
CJ (RJ45)	1 A ~ 2,1 A	-
CUK (USB)	-	-
CX (BUS)	10 A	-
CLK (光ファイバー)	-	4

注: IP66 / IP67 / IP69 の保護等級を得るには、すべてのインサートに付属の固定ネジを、CKR 65 キットに含まれるガスケット付きの固定ネジに交換する必要があります。この固定ネジは別途購入する必要があります。ただし、以下のインサートは除きます (すでにガスケット付きの固定ネジが付属しています)。

- CQF/M 07, CQF/M 12 - CUK 2FT /3FT
- CJ KF - CX 1/2 BDF/M
- CJK 8FT /8IFT - CLK 04 SCF /SCF-H /SCM

アクセサリ:



CKR 65

IP66 / IP67 / IP69用
 ガスケット付きネジ
 ページ A.67

熱可塑性樹脂 - CK / MK

フード - 2 ペグ


サイズ "21.21"



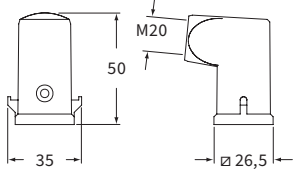


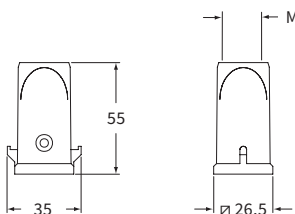


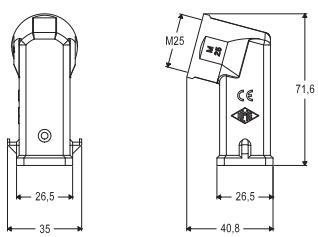


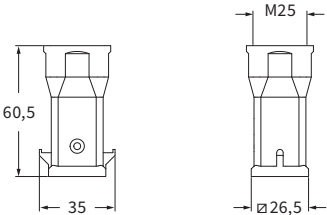
過酷環境 

EN 60529	IP44
CKR65使用時	IP66 / IP67 / IP69
UL 50 / UL 50E	Type 12
CKR65使用時	Type 4 / 4X
周囲温度範囲	-40 °C ... +125 °C
機械寿命	≥ 500 (着脱)

CE UK





 ECBT2.E115072 | ECBT8.E115072

商品	詳細	ライトグレー	ジェットブラック	エントリー	寸法
 	フード 2 ペグ, サイドエントリー CQ4シリーズのインサートには 適合しません。	MK VA20 CK 03 VAS	MK VAN20 CK 03 VANS	M20 Pg 11	
 	フード 2 ペグ トップエントリー CQ4シリーズのインサートには 適合しません。	MK V20 CK 03 VS	MK VN20 CK 03 VNS	M20 Pg 11	
 	フード 2 ペグ サイドエントリー	MK VA25	MK VAN25	M25	
 	フード 2 ペグ トップエントリー	MK V25	MK VN25	M25	

CK / MK

A

"21.21" インサート	極数	ページ
CQ4 / CQ / CQY	40 A ~ 6,5 A	2 ~ 21 + ⊕
CK / JK / CKSH	10 A	3 ~ 4 + ⊕
CD / CDY	10 A	7 + ⊕
CD / CDY	10 A	8

注: IP66 / IP67 / IP69 の保護等級を得るには、すべてのインサートに付属の固定ネジを、CKR 65 キットに含まれるガスケット付きの固定ネジに交換する必要があります。この固定ネジは別途購入する必要があります。ただし、以下のインサートは除きます
(すでにガスケット付きの固定ネジが付属しています)
- CQF/M 07, CQF/M 12

アクセサリ:



CKR 65
IP66 / IP67 / IP69用
ガスケット付きネジ
ページ A.67

熱可塑性樹脂 - CK / MK

カバー - 2 ペグ

サイズ "21.21"



EN 60529	IP44
CKR65使用時	IP66 / IP67 / IP69
UL 50 / UL 50E	Type 12
CKR65使用時	Type 4 / 4X
周囲温度範囲	-40 °C ... +125 °C
機械寿命	≥ 500 (着脱)



CBUS ECBT2.E115072 | ECBT8.E115072

商品	詳細	ライトグレー	ジェットブラック	寸法
	カバー 2 ペグ ガasketあり またはガasketなし	ガasket付き (メスインサート用) CK 03 CS		
	1レバー付きフード用 ループ付き	ガasket付き (オスインサート用) CK 03 CAS		
	カバー 2 ペグ ガasketあり またはガasketなし	ガasket付き (メスインサート用) CK 03 C	CK 03 CN	
	1レバー付きハウジング用 丸端子付き	ガasket付き (オスインサート用) CK 03 CA	CK 03 CAN	

CK / MK

A

熱可塑性樹脂 - CK / MK - DESINA®

サイズ "21.21"

ハウジング - 1 レバー

過酷環境


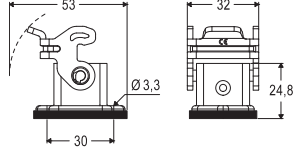


EN 60529	IP44
CKR65使用時	IP66 / IP67 / IP69
UL 50 / UL 50E	Type 12
CKR65使用時	Type 4 / 4X
周囲温度範囲	-40 °C ... +125 °C
機械寿命	≥ 500 (着脱)

CE UK

(取得手続き中: CQC, DNV と BV)

(取得手続き中: cURus)

商品	詳細	ライトグレー	ジェットブラック	寸法
	バルクヘッドハウジング 1 レバー DESINA® バージョン	<u>CK 03 I</u>	<u>CK 03 IN</u>	

CK / MK - DESINA®

A

"21.21" インサート	極数	ページ
CQ4 / CQ / CQY	40 A ~ 6,5 A	2 ~ 21 + ⊕
CK / JK / CKSH	10 A	3 ~ 4 + ⊕
CD / CDY	10 A	7 + ⊕
CD / CDY	10 A	8
CJ (RJ45)	1 A ~ 2,1 A	-
CUK (USB)	-	-
CX (BUS)	10 A	-
CLK (光ファイバー)	-	4

DESINA® バージョン: DESINA® CJ, CUK, CLK, CX BD アダプター、
オスインサート用に適しています。ガスケットなし。



熱可塑性樹脂 - CK / MK - DESINA®

フードとカバー - 2 ペグ

サイズ "21.21"



EN 60529	IP44
CKR65使用時	IP66 / IP67 / IP69
UL 50 / UL 50E	Type 12
CKR65使用時	Type 4 / 4X
周囲温度範囲	-40 °C ... +125 °C
機械寿命	≥ 500 (着脱)



ECBT2.E115072 | ECBT8.E115072

商品	詳細	ライトグレー	ジェットブラック	エントリ	寸法
	フード 2 ペグ ガasket付き サイドエントリ DESINA® バージョン	<u>MKG VA20</u> <u>CKG 03 VA</u>	<u>MKG VAN20</u> <u>CKG 03 VAN</u>	M20 Pg 11	
	フード 2 ペグ ガasket付き トップエントリ DESINA® バージョン	<u>MKG V20</u> <u>CKG 03 V</u>	<u>MKG VN20</u> <u>CKG 03 VN</u>	M20 Pg 11	
	フード 2 ペグ ガasket付き サイドエントリ DESINA® バージョン	<u>MKG VA25</u>	<u>MKG VAN25</u>	M25	
	フード 2 ペグ ガasket付き トップエントリ DESINA® バージョン	<u>MKG V25</u>	<u>MKG VN25</u>	M25	
	カバー 2 ペグ ガasket付き DESINA® バージョン 1レバー付きハウジング用 丸端子付き	<u>CKG 03 C</u>	<u>CKG 03 CN</u>		

"21.21" インサート	極数	ページ
CJ (RJ45)	1A ~ 2,1A	A.30-33
CUK (USB)	-	A.36
CX (BUS)	10A	A.37
CLK (光ファイバー)	-	A.38

DESINA® バージョン: DESINA® CJ、CUK、CLK、CX BD アダプター、オスインサート用に適しています。ガasketなし。

熱可塑性樹脂 - CKX / MKX

サイズ "21.21"

ハウジング - 1 金属 レバー

過酷環境 


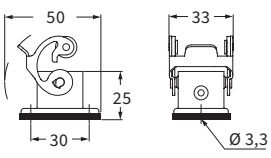

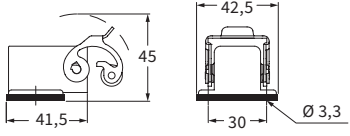

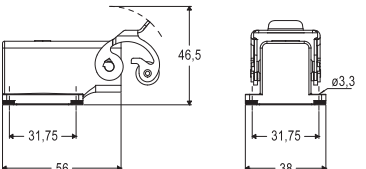

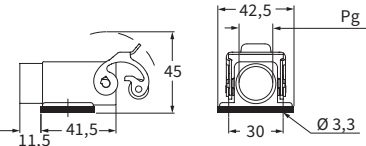
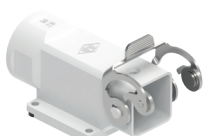
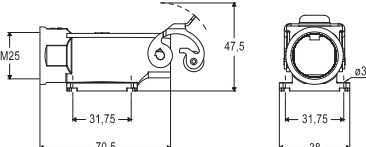
EN 60529	IP44
CKR65使用時	IP66 / IP67 / IP69
UL 50 / UL 50E	Type 12
CKR65使用時	Type 4 / 4X
周囲温度範囲	-40 °C ... +125 °C
機械寿命	≥ 500 (着脱)

CE UK





 ECBT2.E115072 | ECBT8.E115072

商品	詳細	ライトグレー	ジェットブラック	エントリ	寸法
	バルクヘッドハウジング ステンレス鋼製1レバー	CKX 03 I	CKX 03 IN		
	アングル バルクヘッドハウジング ステンレス鋼製1レバー CQ4シリーズのインサートには 適合しません。	CKX 03 IA			
	アングル バルクヘッドハウジング ステンレス鋼製1レバー 4点ネジ留め	CKX 03 IA4			
	アングル バルクヘッドハウジング ステンレス鋼製1レバー 底穴付きフランジ ケーブルエントリ付き ケーブルグランド付き またはケーブルグランドなし CQ4シリーズのインサートには 適合しません。	ケーブルグランド付き CKX 03 IAP ケーブルグランドなし CKX 03 IAPS		Pg 11 Pg 11	
	アングル バルクヘッドハウジング ステンレス鋼製1レバー 底穴付きフランジ M25ケーブルエントリ 4点ネジ留め	MKX IAP25		M25	

"21.21" インサート	極数	ページ
CQ4 / CQ / CQY	40 A ~ 6,5 A	A.4-12
CK / JK / CKSH	10 A	A.16-19
CD / CDY	10 A	A.22-23
CD / CDY	10 A	A.24-25
CJ (RJ45)	1 A ~ 2,1 A	A.30-33
CUK (USB)	-	A.36
CX (BUS)	10 A	A.37
CLK (光ファイバー)	-	A.38

注: IP66 / IP67 / IP69 の保護等級を得るには、すべてのインサートに付属の固定ネジを、CKR 65 キットに含まれるガスケット付きの固定ネジに交換する必要があります。この固定ネジは別途購入する必要があります。ただし、以下のインサートは除きます (すでにガスケット付き固定ネジが付属しています)。

- CQF/M 07, CQF/M 12 - CUK 2FT /3FT
- CJ KF - CX 1/2 BDF/M
- CJK 8FT /8IFT - CLK 04 SCF/SCF-H /SCM

アクセサリ:



CKR 65
IP66 / IP67 / IP69用
ガスケット付きネジ
ページ A.67

熱可塑性樹脂 - CKX / MKX

ハウジング - 1 金属 レバー

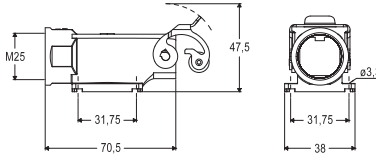
サイズ "21.21"



EN 60529	IP44
CKR65使用時	IP66 / IP67 / IP69
UL 50 / UL 50E	Type 12
CKR65使用時	Type 4 / 4X
周囲温度範囲	-40 °C ... +125 °C
機械寿命	≥ 500 (着脱)



CBUS E115072 | E115072

商品	詳細	ライトグレー	エントリ	寸法
	アングルサーフェスマウントハウジング ステンレス鋼製1レバー 底穴なしフランジ M25ケーブルエントリー 4点ネジ留め	MKX AP25	M25	

CKX / MKX

A

"21.21" インサート	極数	ページ
CQ4 / CQ / CQY	40 A ~ 6,5 A	2 ~ 21 + ⊕
CK / JK / CKSH	10 A	3 ~ 4 + ⊕
CD / CDY	10 A	7 + ⊕
CD / CDY	10 A	8
CJ (RJ45)	1 A ~ 2,1 A	-
CUK (USB)	-	-
CLK (光ファイバー)	-	4

注: IP66 / IP67 / IP69 の保護等級を得るには、すべてのインサートに付属の固定ネジを、CKR 65 キットに含まれるガスケット付きの固定ネジに交換する必要があります。この固定ネジは別途購入する必要があります。ただし、以下のインサートは除きます (すでにガスケット付きの固定ネジが付属しています)。

- CQF/M 07, CQF/M 12
- CJ KF
- CJK 8FT / 8IFT
- CUK 2FT / 3FT
- CLK 04 SCF / SCF-H / SCM

アクセサリ:



CKR 65

IP66 / IP67 / IP69用
ガスケット付きネジ
ページ A.67

熱可塑性樹脂 - CKX / MKX

フード - 1 金属 レバー

サイズ "21.21"

過酷環境

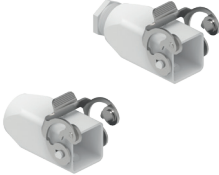
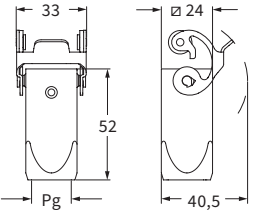


EN 60529	IP44
CKR65使用時	IP66 / IP67 / IP69
UL 50 / UL 50E	Type 12
CKR65使用時	Type 4 / 4X
周囲温度範囲	-40 °C ... +125 °C
機械寿命	≥ 500 (着脱)

CE UK



CULUS ECBT2.E115072 | ECBT8.E115072

商品	詳細	ライトグレー	エントリー 寸法
	<p>フード, ステンレス鋼製1レバー トップエントリー ケーブルグランド付き またはケーブルグランドなし</p> <p>CQ4シリーズのインサートには 適合しません。</p>	<p>ケーブルグランド付き</p> <p>CKX 03 VG</p> <p>ケーブルグランドなし</p> <p>CKX 03 VGS</p>	<p>Pg 11</p> <p>Pg 11</p> 

CKX / MKX

A

"21.21" インサート	極数	ページ
CQ4 / CQ / CQY	40 A ~ 6,5 A	2 ~ 21 + ⊕
CK / JK / CKSH	10 A	3 ~ 4 + ⊕
CD / CDY	10 A	7 + ⊕
CD / CDY	10 A	8
CJ (RJ45)	1 A ~ 2,1 A	-
CUK (USB)	-	-
CLK (光ファイバー)	-	-

注: IP66 / IP67 / IP69 の保護等級を得るには、すべてのインサートに付属の固定ネジを、CKR 65 キットに含まれるガスケット付きの固定ネジに交換する必要があります。この固定ネジは別途購入する必要があります。ただし、以下のインサートは除きます (すでにガスケット付きの固定ネジが付属しています)。

- CQF/M 07, CQF/M 12
- CJK 8FT / 8IFT
- CUK 2FT / 3FT
- CLK 04 SCF / SCF-H / SCM

アクセサリ:



CKR 65
IP66 / IP67 / IP69用
ガスケット付きネジ
ページ A.67

金属 - CKA / MKA

ハウジング - 1レバー

サイズ "21.21"



EN 60529	IP44
CKR 65使用時	IP66 / IP67 / IP69
UL 50 / UL 50E	Type 12
CKR 65使用時	Type 4 / 4X
周辺温度範囲	-40 °C ... +125 °C
機械寿命	≥ 500 (着脱)



CAIUS ECBT2.E115072 | ECBT8.E115072

商品	詳細	品番	カバー付き	エントリー	寸法
	バルクヘッドハウジング ステンレス鋼製1レバー セルフクロージングカバーあり またはなし	CKAX 03 I	オスインサート用 CKAX 03 ILSA メスインサート用 CKAX 03 ILS		
	アングル バルクヘッドハウジング ステンレス鋼製1レバー CQ4シリーズのインサートには 適合しません。	CKAX 03 IA			
	アングル バルクヘッドハウジング ステンレス鋼製1レバー ケーブルエントリー付き 底穴ありまたはなし CQ4シリーズのインサートには 適合しません。	底穴ありのフランジ MKAX IAP20 CKAX 03 IAPS 底穴なしのフランジ MKAX AP20 CKAX 03 APS	M20 Pg 11		

"21.21" インサート	極数	ページ
CQ4 / CQ / CQY	40 A ~ 6,5 A	A.4-12
CK / JK / CKSH	10 A	A.16-19
CD / CDY	10 A	A.24-25
CJ (RJ45)	1 A ~ 2,1 A	A.30-33
CUK (USB)	-	A.36
CX (BUS)	10 A	A.37
CLK (光ファイバー)	-	A.38

注: IP66 / IP67 / IP69 の保護等級を得るには、すべてのインサートに付属の固定ネジを、CKR 65 キットに含まれるガスケット付きの固定ネジに交換する必要があります。この固定ネジは別途購入する必要があります。ただし、以下のインサートは除きます (すでにガスケット付きの固定ネジが付属しています)。
 - CQF/M 07, CQF/M 12 - CUK 2FT /3FT
 - CJ KF - CX 1/2 BDF/M
 - CJK 8FT /8IFT - CLK 04 SCF /SCF-H /SCM

アクセサリ:



CKR 65
IP66 / IP67 / IP69用
ガスケット付きネジ
ページ A.67

金属 - CKA / MKA

フードとカバー- 1 レバー

サイズ "21.21"

過酷環境



EN 60529	IP44
CKR 65使用時	IP66 / IP67 / IP69
UL 50 / UL 50E	Type 12
CKR 65使用時	Type 4 / 4X
周辺温度範囲	-40 °C ... +125 °C
機械寿命	≥ 500 (着脱)

CE UK



CULUS ECBT2.E115072 | ECBT8.E115072

商品	詳細	品番	エントリー	寸法
	フード, ステンレス鋼製1レバー トップエントリー CQ4シリーズのインサートには適合しません。	MKAX VG20 CKAX 03 VGS	M20 Pg 11	
	フード, ステンレス鋼製1レバー トップエントリー	MKAX VG25	M25	
	カバー, ステンレス鋼製1レバー ガスケットあり またはガスケットなし 2ペグ付きフード用 ループ付き	ガスケット付き (メスインサート用) CKAX 03 CX ガスケット付き (オスインサート用) CKAX 03 CXA		 ◀ CKAX 03 CX CKAX 03 CXA ▶

CKA / MKA

A

"21.21" インサート	極数	ページ
CQ4 / CQ / CQY	40 A ~ 6,5 A	2 ~ 21 + ⊕
CK / JK / CKSH	10 A	3 ~ 4 + ⊕
CD / CDY	10 A	8
CJ (RJ45)	1 A ~ 2,1 A	-
CUK (USB)	-	-
CX (BUS)	10 A	-
CLK (光ファイバー)	-	4

注: IP66 / IP67 / IP69 の保護等級を得るには、すべてのインサートに付属の固定ネジを、CKR 65 キットに含まれるガスケット付きの固定ネジに交換する必要があります。この固定ネジは別途購入する必要があります。ただし、以下のインサートは除きます
(すでにガスケット付きの固定ネジが付属しています)。
- CQF/M 07, CQF/M 12 - CUK 2FT /3FT
- CJ KF - CX 1/2 BDF/M
- CJK 8FT /8IFT - CLK 04 SCF /SCF-H /SCM

アクセサリ:



CKR 65
IP66 / IP67 / IP69用
ガスケット付きネジ
ページ A.67

金属 - CKA / MKA

ハウジング - 1レバー

サイズ "21.21"



EN 60529	IP44
CKR 65使用時	IP66 / IP67 / IP69
UL 50 / UL 50E	Type 12
CKR 65使用時	Type 4 / 4X
周辺温度範囲	-40 °C ... +125 °C
機械寿命	≥ 500 (着脱)



(取得手続き中: CQC, DNV と BV)

(取得手続き中: cURus)

商品	詳細	品番	カバー付き	エントリー	寸法
	バルクヘッドハウジング 亜鉛メッキ鋼リジット1レバー セルフクロージングカバーあり またはなし	CKA 03 I	オスインサート用 CKA 03 ILSA メスインサート用 CKA 03 ILS		
	アングル バルクヘッドハウジング 亜鉛メッキステンレスリジット1レバー CQ4シリーズのインサートには 適合しません。	CKA 03 IA			
	アングル バルクヘッドハウジング 亜鉛メッキステンレスリジット1レバー ケーブルエントリー付き 底穴ありまたはなし CQ4シリーズのインサートには 適合しません。	底穴ありのフランジ MKA IAP20 CKA 03 IAPS 底穴なしのフランジ MKA AP20 CKA 03 APS	M20 Pg 11		

"21.21" インサート	極数	ページ
CQ4 / CQ / CQY	40 A ~ 6,5 A	2 ~ 21 + ⊕
CK / JK / CKSH	10 A	3 ~ 4 + ⊕
CD / CDY	10 A	8
CJ (RJ45)	1 A ~ 2, 1 A	-
CUK (USB)	-	-
CX (BUS)	10 A	-
CLK (光ファイバー)	-	4

注: IP66 / IP67 / IP69 の保護等級を得るには、すべてのインサートに付属の固定ネジを、CKR 65 キットに含まれるガスケット付きの固定ネジに交換する必要があります。この固定ネジは別途購入する必要があります。ただし、以下のインサートは除きます (すでにガスケット付きの固定ネジが付属しています)。
 - CQF/M 07, CQF/M 12 - CUK 2FT / 3FT
 - CJ KF - CX 1/2 BDF/M
 - CJK 8FT / 8IFT - CLK 04 SCF / SCF-H / SCM

アクセサリ:



CKR 65
IP66 / IP67 / IP69用
ガスケット付きネジ
ページ A.67

金属 - CKA / MKA

フード - 1レバー

サイズ "21.21"

過酷環境



EN 60529	IP44
CKR 65使用時	IP66 / IP67 / IP69
UL 50 / UL 50E	Type 12
CKR 65使用時	Type 4 / 4X
周辺温度範囲	-40 °C ... +125 °C
機械寿命	≥ 500 (着脱)

CE UK

(取得手続き中: CQC, DNV と BV)

(取得手続き中: cURus)

商品	詳細	品番	エントリー	寸法
	フード 亜鉛メッキ鋼リジット1レバー トップエントリー CQ4シリーズのインサートには 適合しません。	MKA VG20 CKA 03 VGS	M20 Pg 11	
	フード ステンレス鋼製リジット1レバー または亜鉛メッキリジット1レバー トップエントリー	ステンレス鋼製リジットレバー MKAXX VG25 亜鉛メッキリジットレバー MKA VG25	M25 M25	

CKA / MKA

A

"21.21" インサート	極数	ページ
CQ4 / CQ / CQY	40 A ~ 6,5 A	2 ~ 21 + ⊕
CK / JK / CKSH	10 A	3 ~ 4 + ⊕
CD / CDY	10 A	8
CJ (RJ45)	1 A ~ 2,1 A	-
CUK (USB)	-	-
CX (BUS)	10 A	-
CLK (光ファイバー)	-	4

注: IP66 / IP67 / IP69 の保護等級を得るには、すべてのインサートに付属の固定ネジを、CKR 65 キットに含まれるガスケット付きの固定ネジに交換する必要があります。この固定ネジは別途購入する必要があります。ただし、以下のインサートは除きます
 (すでにガスケット付きの固定ネジが付属しています)。
 - CQF/M 07, CQF/M 12 - CUK 2FT /3FT
 - CJ KF - CX 1/2 BDF/M
 - CJK 8FT /8IFT - CLK 04 SCF /SCF-H /SCM

アクセサリ:



CKR 65
 IP66 / IP67 / IP69用
 ガスケット付きネジ
 ページ A.67

金属 - CKA / MKA

ハウジング - 1レバー - 4点ネジ留め

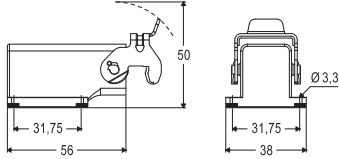


サイズ "21.21"



EN 60529	IP44
CKR 65使用時	IP66 / IP67 / IP69
UL 50 / UL 50E	Type 12
CKR 65使用時	Type 4 / 4X
周辺温度範囲	-40 °C ... +125 °C
機械寿命	≥ 500 (着脱)



CBUS ECBT2.E115072 | ECBT8.E115072

商品	詳細	品番	エントリー 寸法
	アングル バルクヘッドハウジング ステンレス鋼製1レバー 4点ネジ留め	CKAX 03 IA4	
 	アングル サーフェスマウントハウジング 底穴ありのフランジ ステンレス鋼製1レバー ケーブルエントリー付き 4点ネジ留め 底穴付きまたは底穴なしフランジ	MKAX IAP25 MKAX AP25	M25 M25 

"21.21" インサート	極数	ページ
CQ4 / CQ / CQY	40 A ~ 6,5 A	2 ~ 21 + ⊕
CK / JK / CKSH	10 A	3 ~ 4 + ⊕
CD / CDY	10 A	8
CJ (RJ45)	1 A ~ 2,1 A	-
CUK (USB)	-	-
CLK (光ファイバー)	-	-

注: IP66 / IP67 / IP69 の保護等級を得るには、すべてのインサートに付属の固定ネジを、CKR 65 キットに含まれるガスケット付きの固定ネジに交換する必要があります。この固定ネジは別途購入する必要があります。ただし、以下のインサートは除きます (すでにガスケット付きの固定ネジが付属しています)。
 - CQF/M 07, CQF/M 12 - CUK 2FT /3FT
 - CJ KF - CLK 04 SCF /SCF-H /SCM
 - CJK 8FT /8IFT

アクセサリ:



CKR 65
IP66 / IP67 / IP69用
ガスケット付きネジ
ページ A.67

金属 - CKA / MKA

サイズ "21.21"

ハウジング - 1レバー - 固定溝付き



EN 60529	IP44
CKR 65使用時	IP66 / IP67 / IP69
UL 50 / UL 50E	Type 12
CKR 65使用時	Type 4 / 4X
周辺温度範囲	-40 °C ... +125 °C
機械寿命	≥ 500 (着脱)

CE UK



CULUS ECBT2.E115072 | ECBT8.E115072

商品	詳細	品番	エントリー	寸法
	<p>バルクヘッドハウジング ステンレス鋼製1レバー M32 固定溝</p> <p>-ロックナットはご要望に応じて提供いたします。 ケーブルグランドのカタログをご覧ください。</p>	<p>O-リングガスケット付き</p> <p>MKAX IF</p> <p>フランジガスケット、 ロックナット付き</p> <p>MKAX IFC</p>	<p>M32</p> <p>M32</p>	
	<p>バルクヘッドハウジング ステンレス鋼製リジット1レバー または 亜鉛メッキリジット1レバー M32 固定溝 O-リングガスケット付き</p> <p>-ロックナットはご要望に応じて提供いたします。 ケーブルグランドのカタログをご覧ください。</p>	<p>ステンレス鋼製リジットレバー</p> <p>MKAXX IF</p> <p>亜鉛メッキリジットレバー</p> <p>MKA IF</p>	<p>M32</p> <p>M32</p>	
	<p>バルクヘッドハウジング ステンレス鋼製リジット1レバー または 亜鉛メッキリジット1レバー M32 固定溝 フランジガスケット ロックナット付き</p> <p>CQC, DNV, BV と cURus 取得手続き中</p>	<p>ステンレス鋼製リジットレバー</p> <p>MKAXX IFC</p> <p>亜鉛メッキリジットレバー</p> <p>MKA IFC</p>	<p>M32</p> <p>M32</p>	
	<p>アングル バルクヘッドハウジング ステンレス鋼製1レバー 固定溝 O-リングガスケット付き</p> <p>-ロックナットはご要望に応じて提供いたします。 ケーブルグランドのカタログをご覧ください。</p>	<p>MKAX IAF20</p> <p>MKAX IAF25</p>	<p>M20</p> <p>M25</p>	
CQ4シリーズのインサートには適合しません。				
	<p>アングル バルクヘッドハウジング 亜鉛メッキリジット1レバー 固定溝 O-リングガスケット付き</p> <p>-ロックナットはご要望に応じて提供いたします。 ケーブルグランドのカタログをご覧ください。</p>	<p>MKA IAF20</p> <p>MKA IAF25</p>	<p>M20</p> <p>M25</p>	
CQ4シリーズのインサートには適合しません。 CQC, DNV, BV と cURus 取得手続き中				
"21.21" インサート	極数	ページ		
CQ4 / CQ / CQY	40 A ~ 6,5 A	2 ~ 21 + ⊕	A.4-12	
CK / JK / CKSH	10 A	3 ~ 4 + ⊕	A.16-19	
CD / CDY	10 A	8	A.24-25	
CJ (RJ45)	1 A ~ 2,1 A	-	A.30-33	
CUK (USB)	-	-	A.36	
CX (BUS)	10 A	-	A.37	
CLK (光ファイバー)	-	4	A.38	
			<p>注: IP66 / IP67 / IP69 の保護等級を得るには、すべてのインサートに付属の固定ネジを、CKR 65 キットに含まれるガスケット付きの固定ネジに交換する必要があります。この固定ネジは別途購入する必要があります。ただし、以下のインサートは除きます (すでにガスケット付きの固定ネジが付属しています)。</p> <p>- CQF/M 07, CQF/M 12 - CUK 2FT /3FT - CJ KF - CX 1/2 BDF/M - CJK 8FT /8IFT - CLK 04 SCF /SCF-H /SCM</p>	
			<p>アクセサリ:</p> <p>CKR 65 IP66 / IP67 / IP69用 ガスケット付きネジ ページ A.67</p>	

金属 - CKA / MKA

サイズ "21.21"

ハウジング - 1レバー - リアケーブルエントリー



EN 60529	IP44
CKR 65使用時	IP66 / IP67 / IP69
UL 50 / UL 50E	Type 12
CKR 65使用時	Type 4 / 4X
周辺温度範囲	-40 °C ... +125 °C
機械寿命	≥ 500 (着脱)



CBUS ECBT2.E115072 | ECBT8.E115072

商品	詳細	品番	エントリー	寸法
	バルクヘッドハウジング ステンレス鋼製1レバー M20 リアケーブルエントリー	MKAX IVG20	M20	
	バルクヘッドハウジング ステンレス鋼製リジット1レバー M20 リアケーブルエントリー CQC, DNV, BV と cURus 取得手続き中	MKAXX IVG20	M20	
	バルクヘッドハウジング 亜鉛メッキリジット1レバー M20 リアケーブルエントリー CQC, DNV, BV と cURus 取得手続き中	MKA IVG20	M20	

"21.21" インサート	極数	ページ
CQ4 / CQ / CQY	40 A ~ 6,5 A	2 ~ 21 + ⊕
CK / JK / CKSH	10 A	3 ~ 4 + ⊕
CD / CDY	10 A	8
CJ (RJ45)	1 A ~ 2,1 A	-
CUK (USB)	-	-
CLK (光ファイバー)	-	4

注: IP66 / IP67 / IP69 の保護等級を得るには、すべてのインサートに付属の固定ネジを、CKR 65 キットに含まれるガスケット付きの固定ネジに交換する必要があります。この固定ネジは別途購入する必要があります。ただし、以下のインサートは除きます (すでにガスケット付きの固定ネジが付属しています)。
 - CQF/M 07, CQF/M 12 - CUK 2FT / 3FT
 - CJ KF - CLK 04 SCF / SCF-H / SCM
 - CJK 8FT / 8IFT

アクセサリ:



CKR 65
IP66 / IP67 / IP69用
ガスケット付きネジ
ページ A.67

金属 - CKA / MKA

サイズ "21.21"

ハウジング - 1レバー - 4点ネジ留め

過酷環境



EN 60529	IP44
CKR65使用時	IP66 / IP67 / IP69
UL 50 / UL 50E	Type 12
CKR65使用時	Type 4 / 4X
周囲温度範囲	-40 °C ... +125 °C
機械寿命	≥ 500 (着脱)

CE UK

(取得手続き中: CQC, DNV と BV)

(取得手続き中: cURus)

商品	詳細	品番	エントリー	寸法
	アングル バルクヘッドハウジング ステンレス鋼製リジット1レバー または 亜鉛メッキリジット1レバー 4点ネジ留め	ステンレス鋼製リジットレバー CKAXX 03 IA4 亜鉛メッキリジットレバー CKA 03 IA4		
	アングル サーフェスマウントハウジング ステンレス鋼製リジット1レバー または 亜鉛メッキリジット1レバー ケーブルエントリー付き 4点ネジ留め 底穴付きフランジ	ステンレス鋼製リジットレバー MKAXX IAP25 亜鉛メッキリジットレバー MKA IAP25	M25	
	アングル サーフェスマウントハウジング ステンレス鋼製リジット1レバー または 亜鉛メッキリジット1レバー ケーブルエントリー付き 4点ネジ留め 底穴なしフランジ	ステンレス鋼製リジットレバー MKAXX AP25 亜鉛メッキリジットレバー MKA AP25	M25	

CKA / MKA

A

"21.21" インサート	極数	ページ
CQ4 / CQ / CQY	40 A ~ 6,5 A	A.4-12
CK / JK / CKSH	10 A	A.16-19
CD / CDY	10 A	A.24-25
CJ (RJ45)	1 A ~ 2,1 A	A.30-33
CUK (USB)	-	A.36
CLK (光ファイバー)	-	A.38

注: IP66 / IP67 / IP69 の保護等級を得るには、すべてのインサートに付属の固定ネジを、CKR 65 キットに含まれるガスケット付きの固定ネジに交換する必要があります。この固定ネジは別途購入する必要があります。ただし、以下のインサートは除きます
(すでにガスケット付きの固定ネジが付属しています)。

- CQF/M 07, CQF/M 12 - CUK 2FT /3FT
- CJ KF - CLK 04 SCF /SCF-H /SCM
- CJK 8FT /8FT

アクセサリ:



CKR 65
IP66 / IP67 / IP69用
ガスケット付きネジ
ページ A.67

金属 - CKA / MKA

フードとカバー- 2 ペグ

サイズ "21.21"



EN 60529	IP44
CKR 65使用時	IP66 / IP67 / IP69
UL 50 / UL 50E	Type 12
CKR 65使用時	Type 4 / 4X
周辺温度範囲	-40 °C ... +125 °C
機械寿命	≥ 500 (着脱)



CBUS ECBT2.E115072 | ECBT8.E115072

商品	詳細	品番	エントリー	寸法
	フード 2 ペグ サイドエントリー CQ4シリーズのインサートには 適合しません。	MKA VA20 CKA 03 VAS	M20 Pg 11	
	フード 2 ペグ トップエントリー CQ4シリーズのインサートには 適合しません。	MKA V20 CKA 03 VS	M20 Pg 11	
	フード 2 ペグ サイドエントリー	MKA VA25	M25	
	フード 2 ペグ トップエントリー	MKA V25	M25	
	カバー 2 ペグ ガスケットあり またはガスケットなし 1レバー付きエンクロージャ用	ループ付き CKA 03 CS	丸端子付き	
	ループ付きフード用 または 丸端子付きハウジング用	ガスケット付き (メスインサート用) CKA 03 C	ガスケット付き (オスインサート用)	
		CKA 03 CAS	CKA 03 CA	

"21.21" インサート	極数	ページ
CQ4 / CQ / CQY	40 A ~ 6,5 A	2 ~ 21 + ⊕
CK / JK / CKSH	10 A	3 ~ 4 + ⊕
CD / CDY	10 A	8

注: IP66 / IP67 / IP69 の保護等級を得るには、すべてのインサートに付属の固定ネジを、CKR 65 キットに含まれるガスケット付きの固定ネジに交換する必要があります。この固定ネジは別途購入する必要があります。ただし、以下のインサートは除きます (すでにガスケット付きの固定ネジが付属しています)。
- CQF/M 07, CQF/M 12

アクセサリ:



CKR 65
IP66 / IP67 / IP69用
ガスケット付きネジ
ページ A.67

金属 - CKA / MKA - DESINA®

ハウジング - 1レバー

サイズ "21.21"

過酷環境



EN 60529	IP44
CKR65使用時	IP66 / IP67 / IP69
UL 50 / UL 50E	Type 12
CKR65使用時	Type 4 / 4X
周囲温度範囲	-40 °C ... +125 °C
機械寿命	≥ 500 (着脱)

CE UK



C RUS ECBT2.E115072 | ECBT8.E115072

商品	詳細	品番	エントリー	寸法
	バルクヘッドハウジング ステンレス鋼製1レバー セルフクローズングカバー付き またはなし DESINA® バージョン - カバー ガスケット付き	CKAX 03 I CKAX 03 ILS		
	バルクヘッドハウジング 亜鉛メッキ鋼リジット1レバー セルフクローズングカバーあり またはなし DESINA® バージョン - カバー ガスケット付き CQC, DNV, BV と cURus 取得手続き中	CKA 03 I CKA 03 ILS		

CKA / MKA - DESINA®

A

"21.21" インサート	極数	ページ
CQ4 / CQ / CQY	40 A ~ 6,5 A	2 ~ 21 + ⊕
CK / JK / CKSH	10 A	3 ~ 4 + ⊕
CD / CDY	10 A	8
CJ (RJ45)	1 A ~ 2,1 A	-
CUK (USB)	-	-
CX (BUS)	10 A	-
CLK (光ファイバー)	-	4

DESINA® バージョン: DESINA® CJ、CUK、CLK、CX BD アダプター、
 オスインサート用に適しています。ガスケットなし。

金属 - CKA / MKA - DESINA®

フードとカバー- 2 ペグ


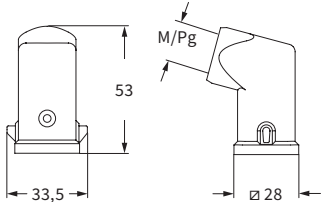

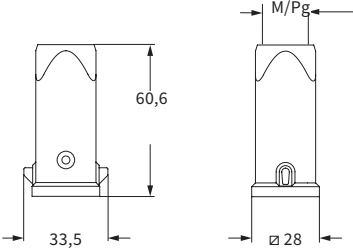

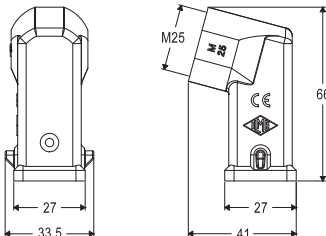

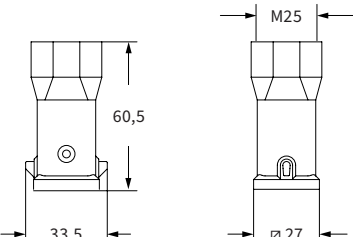

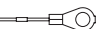
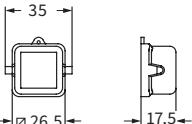
サイズ "21.21"



EN 60529	IP44
CKR 65使用時	IP66 / IP67 / IP69
UL 50 / UL 50E	Type 12
CKR 65使用時	Type 4 / 4X
周辺温度範囲	-40 °C ... +125 °C
機械寿命	≥ 500 (着脱)



CAIUS® ECBT2.E115072 | ECBT8.E115072

商品	詳細	品番	エントリー	寸法
	フード 2 ペグ ガスケット付き サイドエントリー DESINA® バージョン	MKAG VA20 CKAG 03 VA	M20 Pg 11	
	フード 2 ペグ ガスケット付き トップエントリー DESINA® バージョン	MKAG V20 CKAG 03 V	M20 Pg 11	
	フード 2 ペグ ガスケット付き サイドエントリー DESINA® バージョン	MKAG VA25	M25	
	フード 2 ペグ ガスケット付き トップエントリー DESINA® バージョン	MKAG V25	M25	
	カバー 2 ペグ ガスケット付き DESINA® バージョン 1レバー付きフード用 丸端子付き 	CKAG 03 C		

"21.21" インサート	極数	ページ
CJ (RJ45)	1 A ~ 2, 1 A	A.30-33
CUK (USB)	-	A.36
CX (BUS)	10 A	A.37
CLK (光ファイバー)	-	A.38

DESINA® バージョン: DESINA® CJ, CUK, CLK, CX BD アダプター、オスインサート用に適しています。ガスケットなし。

“21.21” エンクロージャ アクセサリ


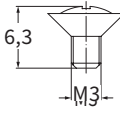
サイズ “21.21”

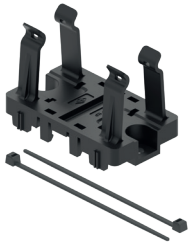
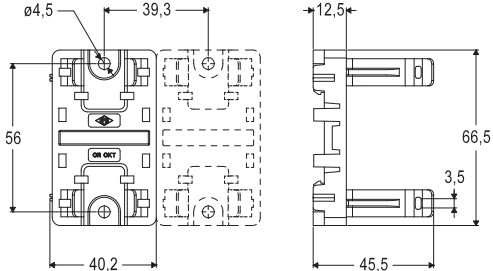
過酷環境



CE UK

C^{RU}S ECBT2.E115072 | ECBT8.E115072

商品	詳細	品番	寸法
	ガasketとネジキット IP66 / IP67 / IP69用 IP66 / IP67 / IP69の保護等級を得るためには、 下記のインサートを除き、 すべてのインサートに付属している固定ネジを CKR 65キットに含まれるガasket付きネジに 交換する必要があります： <ul style="list-style-type: none"> - CQF/M 07, CQF/M 12 - CJ KF - CJK 8FT / 8IFT - CUK 2FT / 3FT - CX 1/2 BDF/M - CLK 04 SCF / SCF-H / SCM 	CKR 65	

	フレーム サイズ “21.21” 中継コネクタ用 黒インシュロック2本付き CQC, DNV, BV と cURus 取得手続き中	CR CKT	
-------------------------------------------------------------------------------------	----------------------------------------------------------------------------	---------------	---------------------------------------------------------------------------------------



詳しい説明はこちらを
ご覧ください。

材質


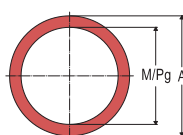

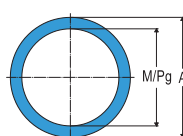
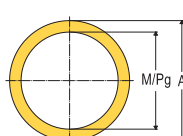

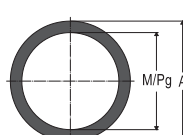
フレーム	ポリカーボネート (PC)
UL94 難燃性	V-0
カラー	ブラック, RAL 9005

“21.21” エンクロージャ アクセサリ

サイズ “21.21”

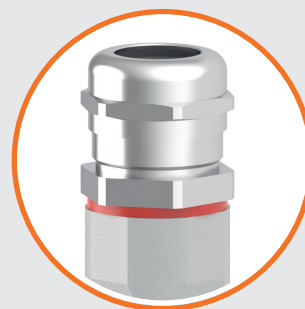
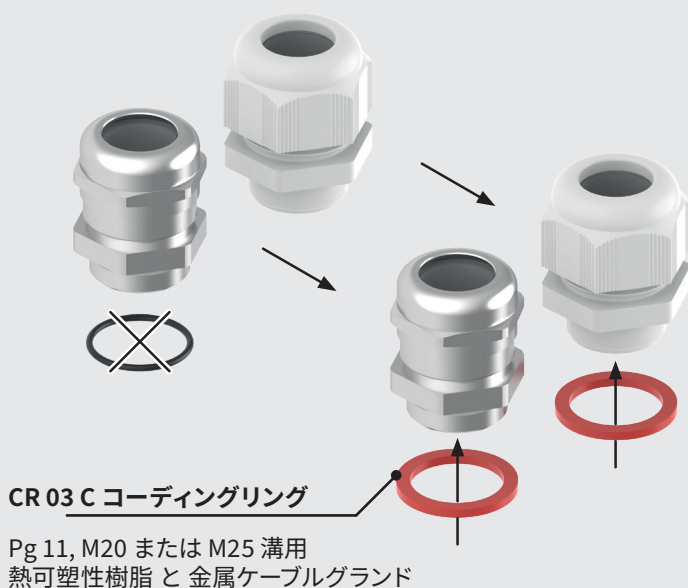


EN 60529 IP66 / IP67 / IP69
周囲温度範囲 -25 °C ... +100 °C

商品	詳細	品番	エントリー	寸法	品番	ケーブル A エントリー (mm)
	赤色コーディングリング Pg 11, M20 または M25 溝用 熱可塑性樹脂製ケーブルグランド 金属製ケーブルグランド	CR 03 C11R CR 03 C20R CR 03 C25R	Pg 11 M20 M25		品番	ケーブル A
						エントリー
						CR 03 C11R Pg 11 23
						CR 03 C20R M20 24
	青色コーディングリング Pg 11, M20 または M25 溝用 熱可塑性樹脂製ケーブルグランド 金属製ケーブルグランド	CR 03 C11B CR 03 C20B CR 03 C25B	Pg 11 M20 M25		品番	ケーブル A
						エントリー
						CR 03 C11B Pg 11 23
						CR 03 C20B M20 24
	黄色コーディングリング Pg 11, M20 または M25 溝用 熱可塑性樹脂製ケーブルグランド 金属製ケーブルグランド	CR 03 C11G CR 03 C20G CR 03 C25G	Pg 11 M20 M25		品番	ケーブル A
						エントリー
						CR 03 C11G Pg 11 23
						CR 03 C20G M20 24
	黒色コーディングリング Pg 11, M20 または M25 溝用 熱可塑性樹脂製ケーブルグランド 金属製ケーブルグランド	CR 03 C11N CR 03 C20N CR 03 C25N	Pg 11 M20 M25		品番	ケーブル A
						エントリー
						CR 03 C11N Pg 11 23
						CR 03 C20N M20 24
CR 03 C25N M25 30						

FOCUS

コーディングリングの取り付け方




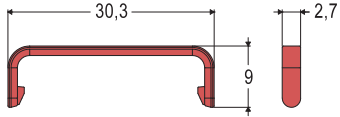

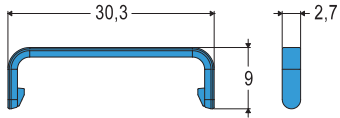

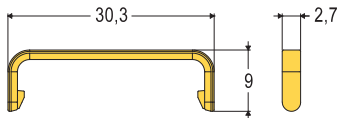

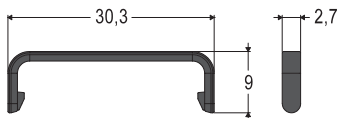
“21.21” エンクロージャ アクセサリ

サイズ “21.21”

過酷環境



EN 60529	IP66 / IP67 / IP69
周囲温度範囲	-25 °C ... +100 °C

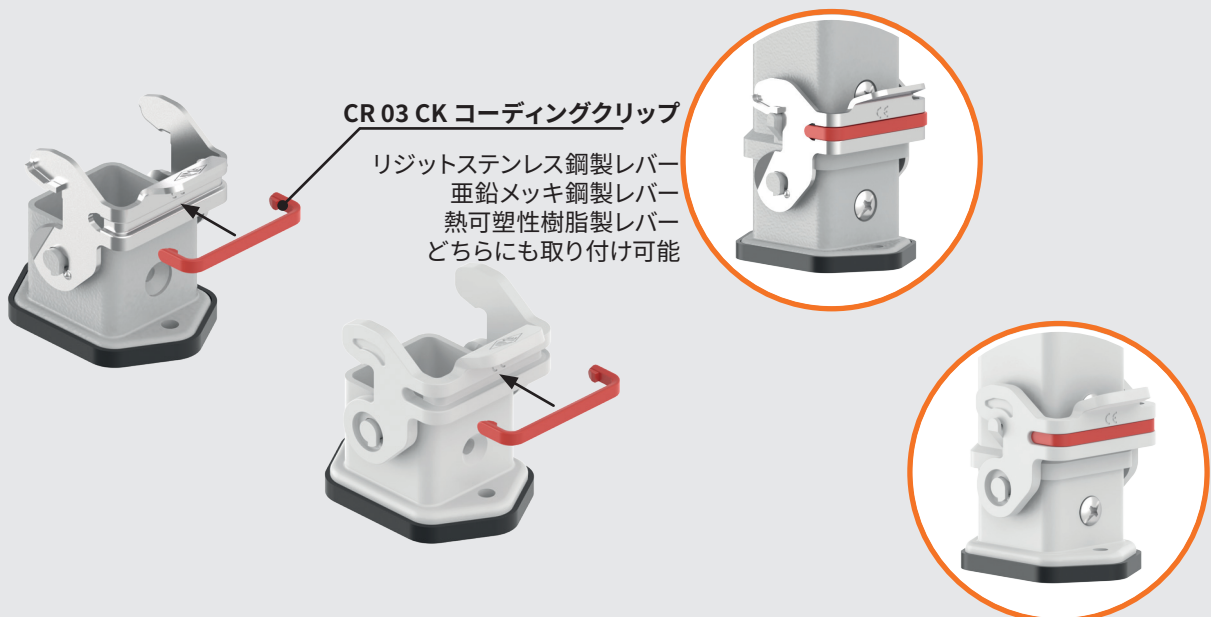
商品	詳細	品番	寸法
	赤色熱可塑性樹脂製コーディングクリップ リジット亜鉛メッキ鋼製レバー リジットステンレス鋼製レバー 熱可塑性樹脂製レバー	CR 03 CKR	
	青色熱可塑性樹脂製コーディングクリップ リジット亜鉛メッキ鋼製レバー リジットステンレス鋼製レバー 熱可塑性樹脂製レバー	CR 03 CKB	
	黄色熱可塑性樹脂製コーディングクリップ リジット亜鉛メッキ鋼製レバー リジットステンレス鋼製レバー 熱可塑性樹脂製レバー	CR 03 CKG	
	黒色熱可塑性樹脂製コーディングクリップ リジット亜鉛メッキ鋼製レバー リジットステンレス鋼製レバー 熱可塑性樹脂製レバー	CR 03 CKN	

アクセサリ

A

FOCUS

コーディングクリップの組み立て方





A

CJZ..I/CJZA..I


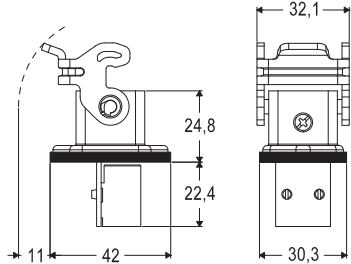

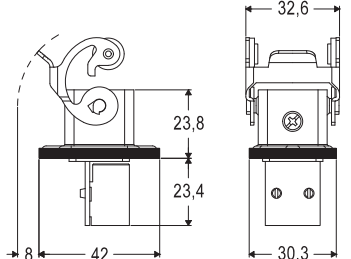

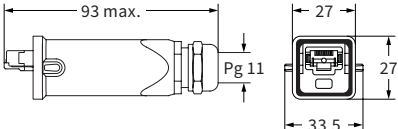

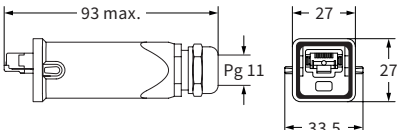
2,1 A AC35 V/DC50 V

サイズ“21.21”

バルクヘッド付きRJ45 コネクタ Cat. 5 イーサネット

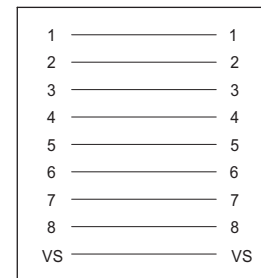
EN 60529	IP66 / IP67 / IP69
UL 50 / UL 50E	Type 12 / 4 / 4X
定格電圧	35 V _{AC} / 50 V _{DC}
定格電流	2,1 A (70 °C時)
周囲温度範囲 (RJ45 ソケット および RJ45 プラグ)	-40 °C ... +120 °C
周囲温度範囲 (パッチコードのみ)	-40 °C ... +70 °C

CEC® ECBT2.E115072 | ECBT8.E115072 (CJZA のみ)

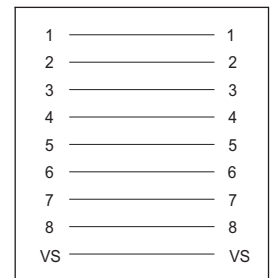
商品	詳細	品番	L(m)	寸法
	絶縁エンクロージャ付きRJ45 メス-メスコネクタ (8データコンタクト付き)	CJZ 8 IN		
	金属エンクロージャ付きRJ45 メス-メスコネクタ 8 データ コンタクト付き	CJZA 8 I		
	絶縁エンクロージャ付き両端RJ45 オスコネクタ 8データコンタクト付き パッチコード	CWK 2 J2M8 CWK 5 J2M8 CWK 10 J2M8	2 5 10	
	金属エンクロージャ付き両端RJ45 オスコネクタ 8データコンタクト付き パッチコード	CWKA 2 J2M8 CWKA 5 J2M8 CWKA 10 J2M8	2 5 10	

材質	
インサート	ポリカーボネート
シールド	ニッケルメッキ真鍮
絶縁エンクロージャ	難燃性熱可塑性樹脂
金属エンクロージャ	アルミダイキャスト合金
難燃性 UL 94	V-0
インサート色	白 RAL 7035
絶縁エンクロージャ	黒 RAL 9005
金属エンクロージャ	グレー RAL 7040

CJZ - CJZA 配線図



CWK - CWKA 配線図



アクセサリ	ページ
CW J5..M Cat. 5 ケーブルプラグ	A.34
CWC J5..M Cat. 5 ケーブルプラグ	A.34


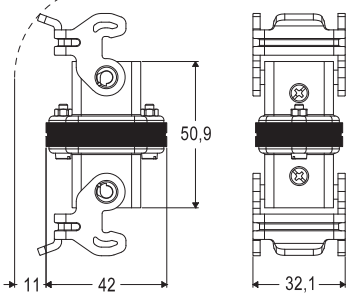
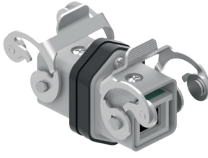
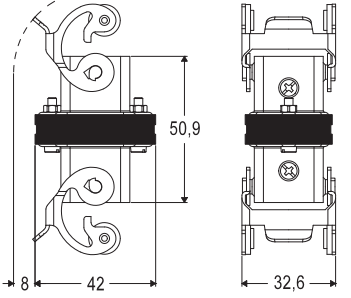
CYG

2,1 A AC35 V/DC50 V

サイズ“21.21”

カップリングタイプRJ45 コネクタ Cat. 5

EN 60529	IP66 / IP67 / IP69
UL 50 / UL 50E	Type 12 / 4 / 4X
定格電圧	35 V _{AC} / 50 V _{DC}
定格電流	2,1 A (70 °C時)
周囲温度範囲	-40 °C ... +120 °C

商品	詳細	品番	寸法
	<p>絶縁RJ45 カップリング ハウジング</p> <p>4 データコンタクトのみ* 4 データ + 2 電源コンタクト* 8 データコンタクトのみ 8 データ + 2 電源コンタクト</p> <p>* ご希望によりご用意させていただきます。</p>	<p>CYG 4 JF CYG 4/2 JF CYG 8 JF CYG 8/2 JF</p>	 <p>寸法: 高さ 50,9 mm, 幅 42 mm, 奥行き 11 mm, 前面幅 32,1 mm</p>
	<p>金属RJ45 カップリング ハウジング</p> <p>4 データコンタクトのみ* 4 データ + 2 電源コンタクト* 8 データコンタクトのみ 8 データ + 2 電源コンタクト</p> <p>* ご希望によりご用意させていただきます。</p>	<p>CYG 4 JFA CYG 4/2 JFA CYG 8 JFA CYG 8/2 JFA</p>	 <p>寸法: 高さ 50,9 mm, 幅 42 mm, 奥行き 8 mm, 前面幅 32,6 mm</p>

材質

インサート	ポリカーボネート
シールド	ニッケルメッキ真鍮
絶縁エンクロージャ	難燃性熱可塑性樹脂
金属エンクロージャ	アルミダイキャスト合金
難燃性 UL 94	V-0
インサート色	白 RAL 7035
絶縁エンクロージャ色	黒 RAL 9005
金属エンクロージャ	グレー RAL 7040



CR KC
コーディングピン
ページ G.11

アクセサリ	ページ
CW J5..M Cat. 5 ケーブルプラグ	A.34
CWC J5..M Cat. 5 ケーブルプラグ	A.34



CJZ..IA4 / CJZA..IA4

2,1 A AC35 V/DC50 V

サイズ“21.21”

アングルバルクヘッド付き

RJ45メス コネクタ Cat. 5 イーサネット

EN 60529	IP66 / IP67 / IP69
UL 50 / UL 50E	Type 12 / 4 / 4X
定格電圧	35 V _{AC} / 50 V _{DC}
定格電流	2,1 A (70 °C時)
周囲温度範囲	-40 °C ... +120 °C
機械寿命 (着脱)	≥ 500回(着脱)



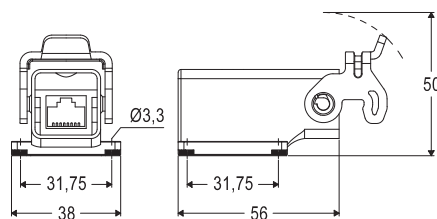
ECBT2.E115072 | ECBT8.E115072 (CJZAのみ)

アイテム	詳細	品番	寸法
------	----	----	----



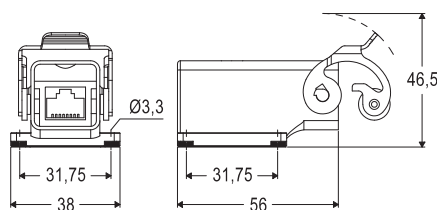
樹脂製レバー付き
アングルバルクヘッドハウジング
RJ45メス-メス コネクタ

CJZ 8 IA4N



亜鉛メッキ鋼製リジッドレバー付き
アングルバルクヘッドハウジング
RJ45メス-メス コネクタ

CJZAX 8 IA4

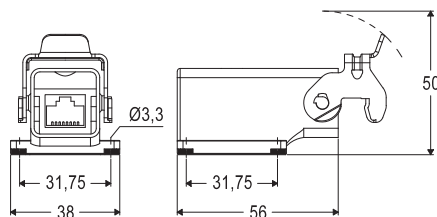


ステンレス鋼製リジッドレバー付き
アングルバルクヘッドハウジング
RJ45メス-メス コネクタ

CJZAXX 8 IA4

亜鉛メッキステンレス鋼製リジッドレバー付き
アングルバルクヘッドハウジング
RJ45メス-メス コネクタ

CJZA 8 IA4



材質

インサート	ポリカーボネート
シールド	ニッケルメッキ真鍮
絶縁エンクロージャ	難燃性熱可塑性樹脂
金属エンクロージャ	アルミダイキャスト合金
難燃性 UL 94	V-0
インサート色	白 RAL 7035
絶縁エンクロージャ	黒 RAL 9005
金属エンクロージャ	グレー RAL 7040




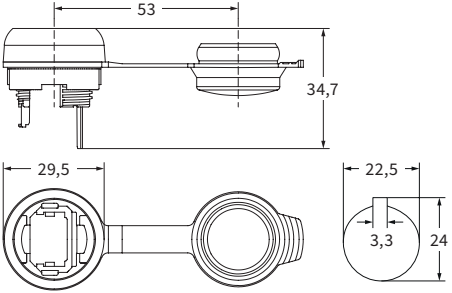






CR KC
コーティングピン
ページ G.11

アクセサリ	ページ
CW J5..M Cat. 5 ケーブルプラグ	A.34
CWC J5..M Cat. 5 ケーブルプラグ	A.34

ATR

丸型ハウジング 各種データコネクタ用

EN 60529
(ATR C22のみ) IP65
周囲温度範囲 -40 °C ... +70 °C

アイテム	詳細	品番	寸法
	RJ45/USB/LC コネクタ用防水カバー 付き ATR C22用 RJ45/USB/LCコネクタインサート 丸型バルクヘッドハウジング ※下記製品との組み合わせで使用し ます。	ATR C22	
	RJ45 メス-IDCコネクタ Cat.6A T568A配線 ※T568B およびPROFINETも ご用意出来ます	AT 8IFT	
	RJ45 メス-メスコネクタ Cat.6	AT 8FT	
	USB2.0 メス-メス TypeA コネクタ AT U2F	AT U2F	
	USB3.0 メス-メス TypeAコネクタ	AT U3F	
	LC-2極用アダプタ MM AT LCMM	AT LCMM	
	LC-2極用アダプタ SM	AT LCSM	

材質

ハウジング	ポリアミド
ナット	ポリアミド
難燃性 UL 94	V-0
保護キャップ	エチレンプロピレンゴム
バンド/ガスケット	エチレンプロピレンゴム



CW..LC..
シングルモードおよびマルチモード
光ファイバー用 LC 二重パッチコード
C.85

パネルカットアウト図面

“21.21” サイズ バルクヘッドハウジング

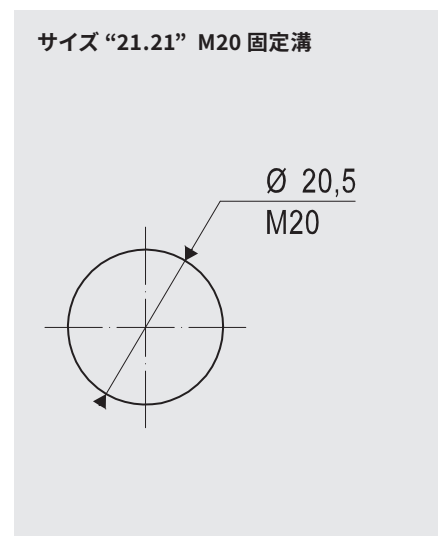
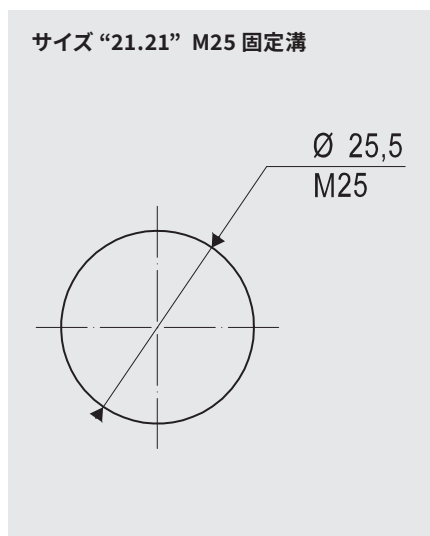
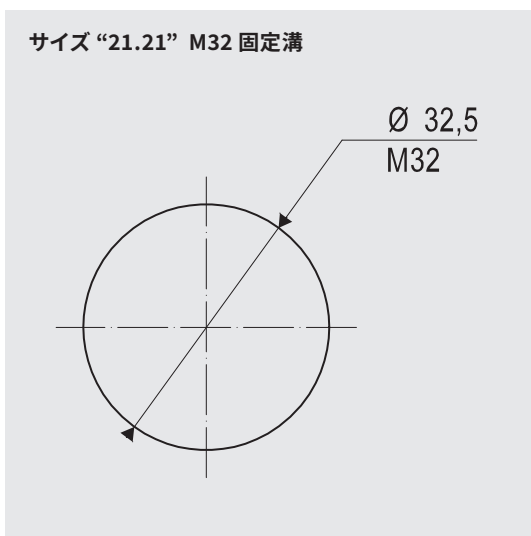
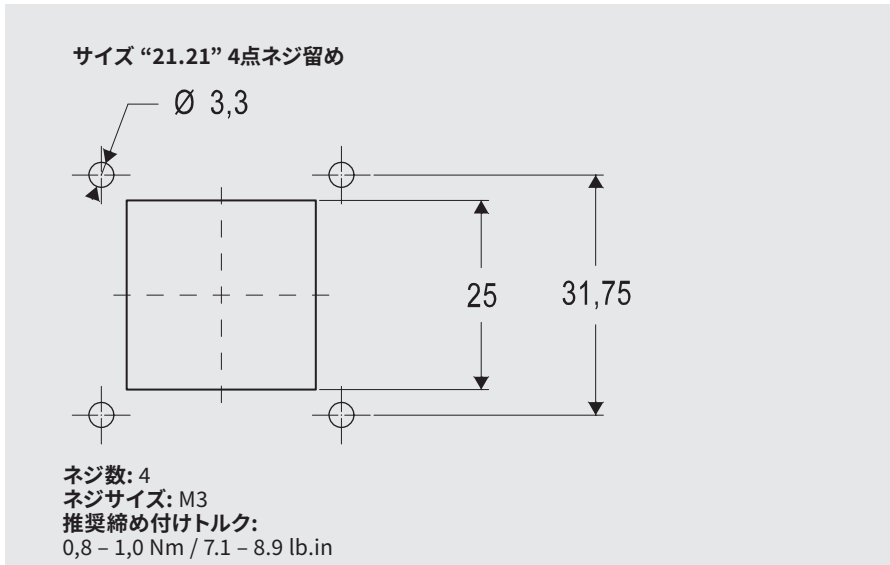
本カタログに記載しているハウジングのIP保護等級
 (EN IEC 60529準拠、該当製品についてはANSI/UL 50および50Eに準拠)
 を保証するには、取り付けパネルの表面が以下条件を満たす必要があります
 (下記用語の定義はISO 4287規格に準拠)。

うねり: $Wt \leq 0.2 \text{ mm}$
 (200 mmの距離・無負荷のパネルにて測定)
 粗さ: $Ra \leq 16 \mu\text{m}$

スケール 1:1

エンクロージャサイズ“21.21”

A



注: 上記の締め付けトルクの値はあくまで推奨値です。
 最終的な適用設計においては、取り付けパネルが十分剛性が高いことを
 前提とし、使用されるネジ (製品には含まれておりません) の抵抗値を
 考慮する必要があります。

ネジを締め付けたときに、取り付けパネルのたわみが100 mmの距離で
 0.7 mmを超える場合は、カタログ記載の補強フランジフレームを使用
 するか、ご希望に応じて特殊なフランジガasketをご用意いたします
 (ご希望の場合はお問い合わせください)。

パネルカットアウト図面

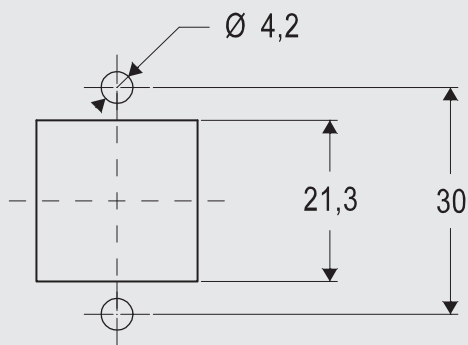
“21.21” サイズ バルクヘッドハウジング

本カタログに記載しているハウジングのIP保護等級
(EN IEC 60529準拠、該当製品についてはANSI/UL 50および50Eに準拠)
を保証するには、取り付けパネルの表面が以下条件を満たす必要があります
(下記用語の定義はISO 4287規格に準拠)。

うねり: $Wt \leq 0.2 \text{ mm}$
(200 mmの距離・無負荷のパネルにて測定)
粗さ: $Ra \leq 16 \mu\text{m}$

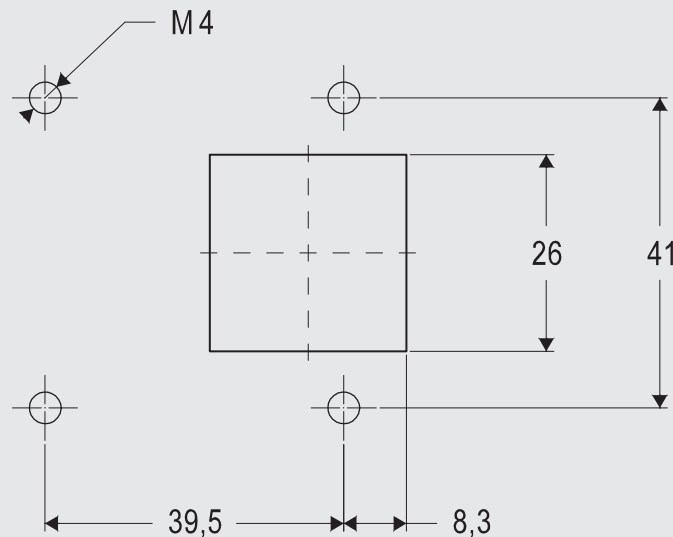
スケール 1:1

サイズ “21.21” IP68 ハイプロテクション:
CGKI, CGKIB



ネジ数: 2
ネジサイズ: M4
推奨締め付けトルク:
0,8 - 1,2 Nm / 7.1 - 10.6 lb.in

サイズ “21.21” IP68 ハイプロテクション: MGK IAP, CGK IAP, CGK IA



ネジ数: 4
ネジサイズ: M4
推奨締め付けトルク:
0,8 - 1,2 Nm / 7.1 - 10.6 lb.in

注: 上記の締め付けトルクの値は推奨値にすぎず、取り付けパネルが十分に剛性が高いことを前提として、最終アプリケーションの設計者がネジ(付属していません)の抵抗クラスに関連付ける必要があります。ネジの締め付けによるパネルのたわみが100 mmの距離で0.7 mmを超える場合は、カタログに記載されているカウンターフランジ、または別途

用意されている特殊フランジガスケットを使用する必要があります。ご要望により承ります(弊社営業部までお問い合わせください)。

CGI/MGI IP68 エンクロージャの場合は、カタログに記載されている特定のカウンターフランジを常に推奨します。