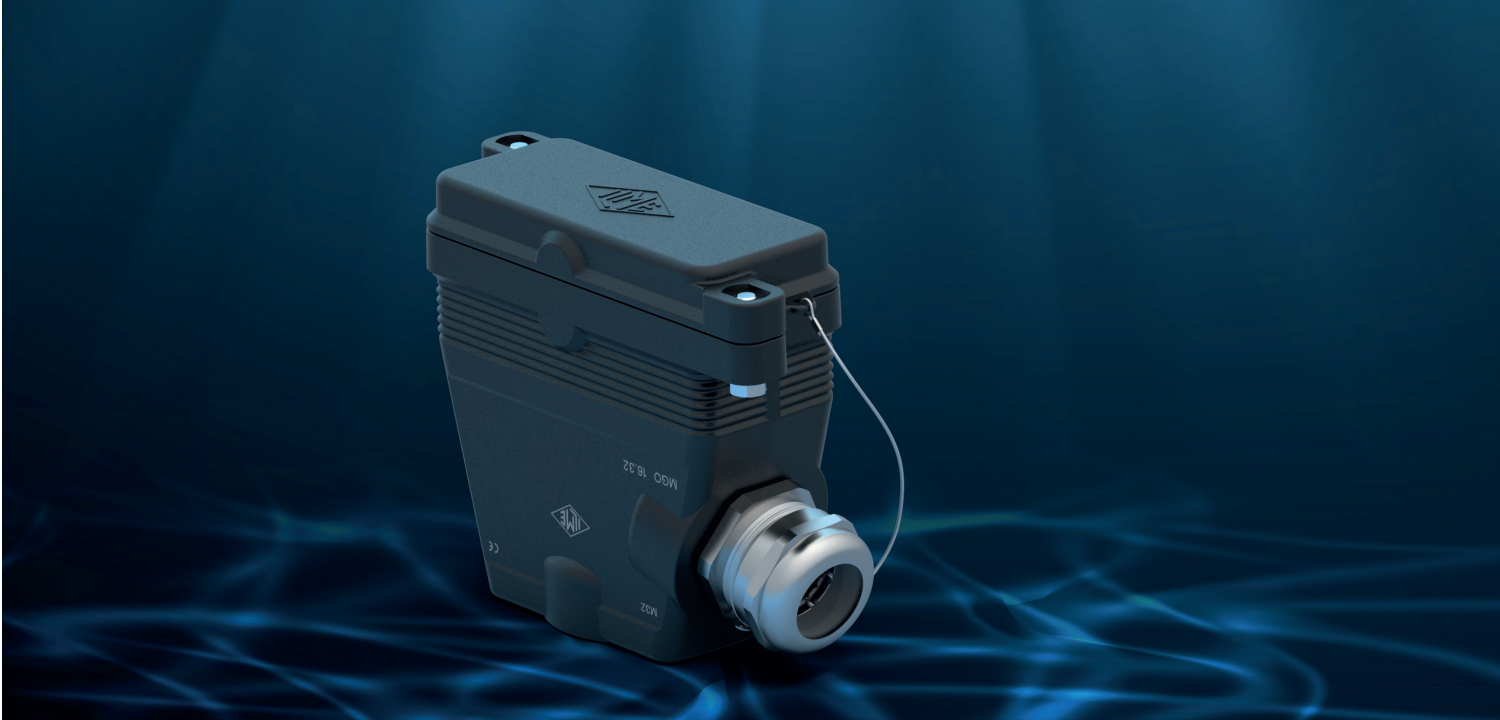




IP68

ハイプロテクションタイプ



IP68 CG/MG シリーズ

CG/MGシリーズエンクロージャは産業用耐環境用途の角型コネクタ用として、IP68の防水性能、高い機械的堅牢性、そして電磁ノイズ (EMC) に対する優れた耐性を兼ね備えています。

標準サイズシリーズと比べて、IP68エンクロージャは外径寸法が大きいため、同じパネルカットアウト寸法を維持しながら、ケーブルスペースをより広く確保できます。

IP68とは、直径 ϕ 1,0 mmアクセスプローブによる危険部位への接触および粉塵の侵入に対して完全な保護を提供すること (第1数字 - IP6X)と、合意された条件下で30分以上、1メートル以上の水深での継続的な水中没入に対して保護すること (第2数字 - IPX8)を意味します。

これらのエンクロージャは、EN IEC 60529に基づくIPX6 (強力な噴流水に対する保護) およびIPX9 (高圧かつ高温の噴流水に対する保護) の試験に合格しています。そのため、エンクロージャ全体としての”多用途”な保護等級はIP66 / IP68 / IP69となります。

右表では、IP68の保護等級のみを示しています。

IP規格で規定されている各種保護等級の一覧は、J.6ページをご参照ください。

E マーキングおよび各種認証

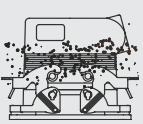
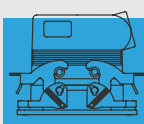
- CEおよびUK マーキング, EAC 適用外
- UL認証取得済み (米国およびカナダ向け)
、TYPE12, 4および4X保護等級に対応 (エンクロージャ等級、NEMA等級に相当)
- IP66 / IP68 / IP69 の保護等級に準拠
- RoHS: 適合



詳しい説明はこちらをご覧ください。

FOCUS

レバー技術

| 第1記号 | 保護等級 固形物 | 第2記号 | 保護等級 水 |
|------|--|------|---|
| 6 |  <p>金属線による危険部への接触から保護、かつ防塵構造（粉塵に対する完全な保護）</p> | 8 |  <p>継続的に水没しても、内部に浸水することがない。 (7よりもシビア)</p> |

IEC 60529準拠

IP68 エンクロージャ E-Xtreme® シリーズ



IP68保護等級のエンクロージャは、E-Xtreme® 防錆処理も選択可能で、非常に過酷な環境でも耐久性を保証します。(塩水噴霧試験 EN ISO 9227:2012にて最大3,000時間の耐久性)。

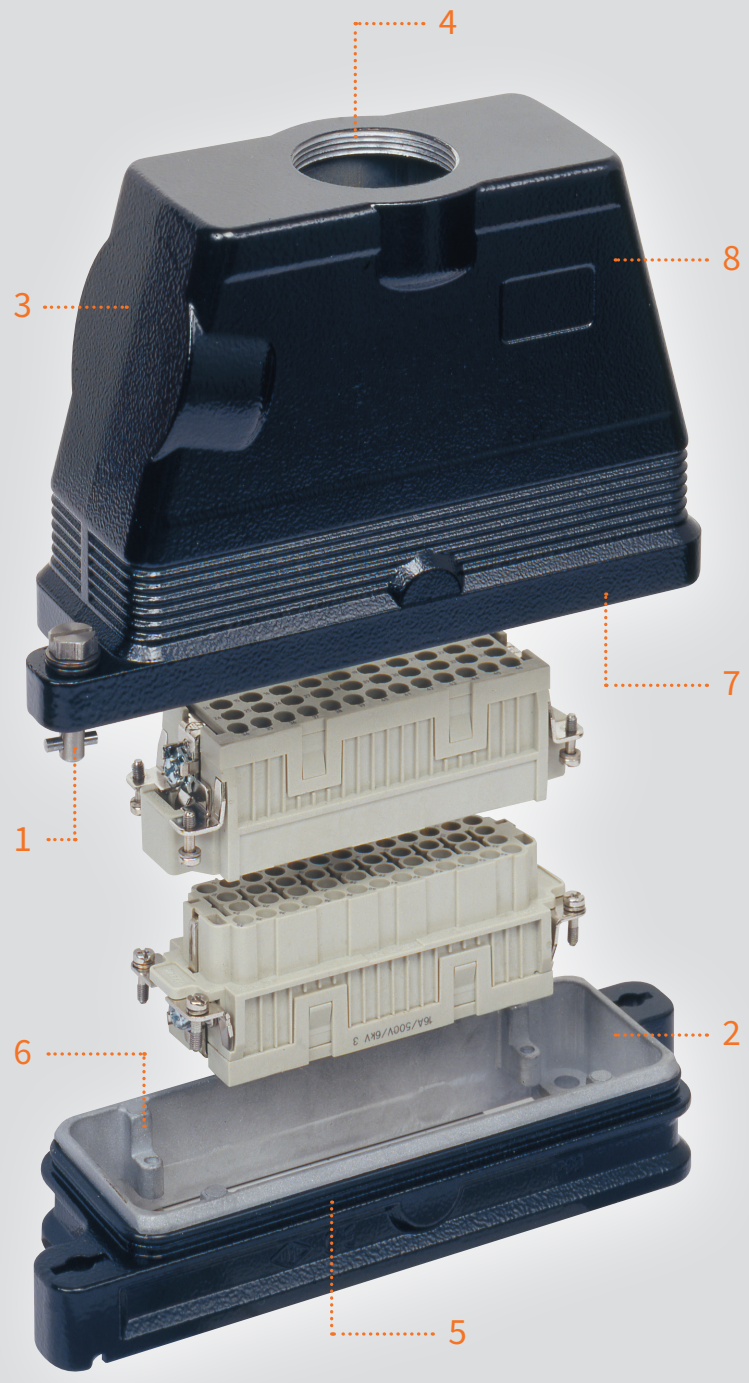
詳細は、ページE.168-169、E.190-193をご参照ください。



IP68

ハイプロテクションシリーズ

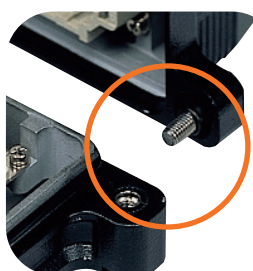
FOCUS



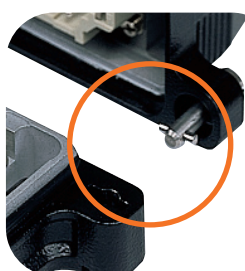
IP68
E

- ① ロック機構は以下の2種類があります。：六角頭ステンレスネジ式または、バイヨネット式

溝付き六角頭ネジは、1.6mm厚のマイナスドライバーまたは10mmの六角レンチで取り付け、取り外しが可能で、ケーブルが水平に出ているエンクロージャでも容易にアクセスできます。締め付けトルクは2.5Nmです。ネジは脱落防止用のスプリングワッシャー付きキャプティブタイプです。



ネジロック式



バイヨネットロック式

- ② 耐腐食性の鋳造グレードアルミニウム合金製エンクロージャ。サーフェス・バルクヘッドおよび開閉可能な保護カバー付きの自由開閉型エンクロージャ。
- ③ エポキシポリエステル粉体焼付塗装、RAL 9005黒。耐候性および耐衝撃性に優れています。
- ④ ねじ切り済みケーブルエントリーがあり、各経Pgメスネジ付きタイプ（プレコード”C”）またはメートルメスネジ付きタイプ（プレコード”M”）に対応。ネジ仕様はEN 60423に準拠し、EN IEC 62444(旧50262)に準拠のケーブルエントリー部品を取り付けできます。垂直・水平方向のいずれかに対応可能です。
- ⑤ 耐油・耐燃料性に優れたNBR製ガスケットを内部に装着し、太陽光やその他の経年劣化要因への曝露を回避。適切なケーブルエントリー部品（別売）と組み合わせることで、エンクロージャは接続状態でIP66/IP68/IP69の保護等級を実現します。
- ⑥ 固定式バルクヘッドマウントエンクロージャ。ガスケット内側に取り付けネジを配置。
- ⑦ 幅広のエンクロージャ：より広いケーブル配線スペース
- ⑧ フードのシールド：電磁両立性確保と、EN 61373鉄道規格準拠の耐振動性、および加圧水（IPX9）耐性

IP68 ハイプロテクションシリーズ


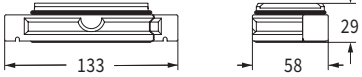

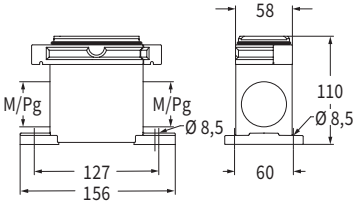

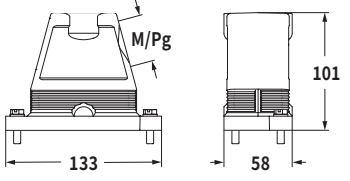

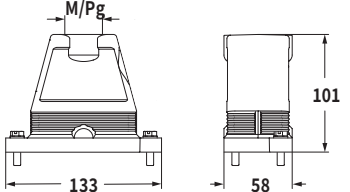

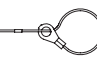
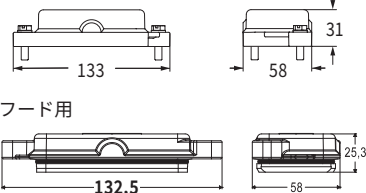
サイズ“44.27”

ハウジング
フード
カバー
ネジロック式



| | |
|----------------|--------------------|
| EN 60529 | IP66 / IP68 / IP69 |
| UL 50 / UL 50E | Type 12 / 4 / 4X |
| 周囲温度範囲 | -40 °C ... +125 °C |
| 機械寿命 | ≥ 500 (着脱) |

CPAUS ECBT2.E115072 | ECBT8.E115072

| 商品 | 詳細 | 品番 | エントリー | 寸法 |
|---|---|--|--|---|
|  | バルクヘッドハウジング ネジロック式 オプションCG..FL補強フランジ フレームは、キャビネットパネル 取り付け時のバルクヘッドハウジ ングの防水性確保のために使用い ただけます。(ページ G.45参照) | CGI 06 | |  |
|  | サーフェスマウントハウジング ネジロック式 | MGP 06.32 CGP 06.29 | M32 Pg 29 |  |
|  | フード サイドエントリー ネジロック式 コンプリートケーブルグランド (別売り)のみ使用可能です | MGO 06.25 MGO 06.32 CGO 06.16 CGO 06.21 CGO 06.29 | M25 M32 Pg 16 Pg 21 Pg 29 |  |
|  | フード トップエントリー ネジロック式 コンプリートケーブルグランド (別売り)のみ使用可能です | MGV 06.25 MGV 06.32 MGV 06.40 CGV 06.16 CGV 06.21 CGV 06.29 | M25 M32 M40 Pg 16 Pg 21 Pg 29 |  |
|  | カバー ネジロック式 ハウジング・フード用 ループ付き  | ハウジング用 フード用 CGC 06 CGC 06 G | |  |

| インサート“44.27”サイズ | 極数 | ページ |
|-----------------|------|--------------------|
| CNE | 16 A | 6 + ⊕ B.38 |
| CCE | 16 A | 6 + ⊕ B.44 |
| CSH / JSH S | 16 A | 6 + ⊕ B.52,58 |
| CQE / CQEY | 16 A | 10 + ⊕ B.72,82 |
| CDD | 10 A | 24 + ⊕ B.94 |
| CDSH / CDSH NC | 10 A | 9, 6 + ⊕ B.102,108 |
| CSS | 16 A | 6 + ⊕ B.118 |
| CT / CTSE* | 16 A | 6 + ⊕ B.126,130 |

| MIXO モジュラーインサート | ページ |
|----------------------------|---------|
| MIXO モジュール | C.12-93 |
| CX 02 T (2スロットサイズMIXOフレーム) | C.95 |

アクセサリ:

CGCP FX
簡易ダスト保護
カバー
ページ G.47

CGCP MB
簡易ダスト保護
カバー
ページ G.47

*バルクヘッドマウントハウジングとのみ使用可能

IP68 ハイプロテクションシリーズ

サイズ“44.27”

ハウジング

フード

カバー

バイヨネットロック式


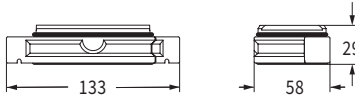

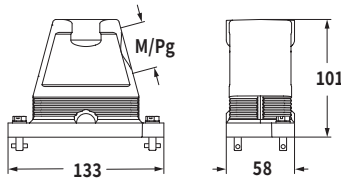

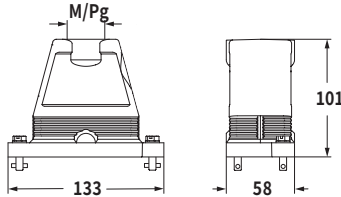


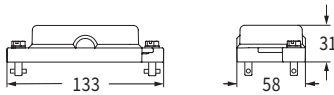


CE UK



| | |
|----------------|--------------------|
| EN 60529 | IP66 / IP68 / IP69 |
| UL 50 / UL 50E | Type 12 / 4 / 4X |
| 周囲温度範囲 | -40 °C ... +125 °C |
| 機械寿命 | ≥ 500 (着脱) |

ALUS ECBT2.E115072 | ECBT8.E115072

| 商品 | 詳細 | 品番 | エントリー | 寸法 |
|---|---|--|--|---|
|  | バルクヘッドハウジング バイヨネットロック式 オプションCG..FL補強フランジ フレームは、キャビネットパネル 取り付け時のバルクヘッドハウジ ングの防水性確保のために使用い ただけます。(ページ G.45参照) | CGI 06 B | |  |
|  | フード サイドエントリー バイヨネットロック式 コンプリートケーブルグランド (別売り)のみ使用可能です | MGO 06.25 B MGO 06.32 B CGO 06.16 B CGO 06.21 B CGO 06.29 B | M25 M32 Pg 16 Pg 21 Pg 29 |  |
|  | フード トップエントリー バイヨネットロック式 コンプリートケーブルグランド (別売り)のみ使用可能です | MGV 06.25 B MGV 06.32 B MGV 06.40 B CGV 06.16 B CGV 06.21 B CGV 06.29 B | M25 M32 M40 Pg 16 Pg 21 Pg 29 |  |
|  | カバー バイヨネットロック式 ハウジング用 ループ付き  | CGC 06 B | |  |

IP68

E

| インサート“44.27”サイズ | 極数 | ページ | MIXO モジュラーインサート | ページ |
|-----------------|------|--------|-----------------|---------|
| CNE | 16 A | 6 +⊕ | B.38 | |
| CCE | 16 A | 6 +⊕ | B.44 | C.12-93 |
| CSH / JSH S | 16 A | 6 +⊕ | B.52,58 | |
| CQE / CQEY | 16 A | 10 +⊕ | B.72,82 | |
| CDD | 10 A | 24 +⊕ | B.94 | |
| CDSH / CDSH NC | 10 A | 9、6 +⊕ | B.102,108 | |
| CSS | 16 A | 6 +⊕ | B.118 | |
| CT / CTSE* | 16 A | 6 +⊕ | B.126,130 | |

*バルクヘッドマウントハウジングとのみ使用可能

アクセサリ:

 **CGCP FX**
簡易ダスト保護
カバー
ページ G.47

 **CGCP MB**
簡易ダスト保護
カバー
ページ G.47

IP68 ハイプロテクションシリーズ


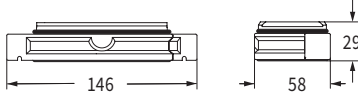
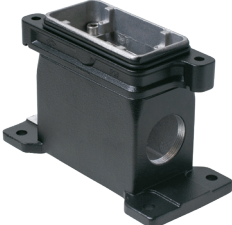
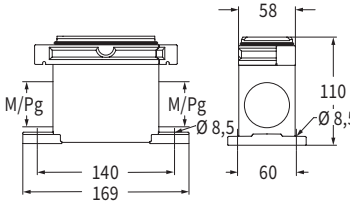

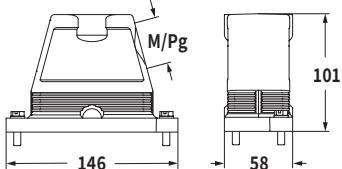

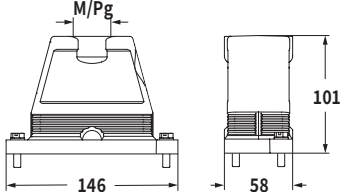


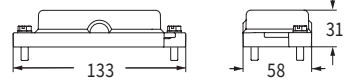
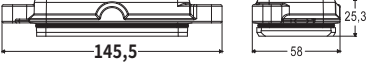
サイズ“57.27”

ハウジング
フード
カバー
ネジロック式



| | |
|----------------|--------------------|
| EN 60529 | IP66 / IP68 / IP69 |
| UL 50 / UL 50E | Type 12 / 4 / 4X |
| 周囲温度範囲 | -40 °C ... +125 °C |
| 機械寿命 | ≥ 500 (着脱) |

CBUS ECBT2.E115072 | ECBT8.E115072

| 商品 | 詳細 | 品番 | エントリー 寸法 |
|---|---|--|--|
|  | バルクヘッドハウジング ネジロック式 オプションCG..FL補強フランジ フレームは、キャビネットパネル 取り付け時のバルクヘッドハウジ ングの防水性確保のために使用い ただけます。(ページ G.45参照) | CGI 10 |  |
|  | サーフェスマウントハウジング ネジロック式 | MGP 10.32 CGP 10.29 | M32 Pg 29  |
|  | フード サイドエントリー ネジロック式 コンプリートケーブルグランド (別売り)のみ使用可能です | MGO 10.25 MGO 10.32 CGO 10.16 CGO 10.21 CGO 10.29 | M25 M32 Pg 16 Pg 21 Pg 29  |
|  | フード トップエントリー ネジロック式 コンプリートケーブルグランド (別売り)のみ使用可能です | MGV 10.25 MGV 10.32 MGV 10.40 CGV 10.16 CGV 10.21 CGV 10.29 | M25 M32 M40 Pg 16 Pg 21 Pg 29  |
|  | カバー ネジロック式 ハウジング・フード用 ループ付き  | ハウジング用 フード用 CGC 10 CGC 10 G | ハウジング用  フード用  |

| インサート“57.27”サイズ | 極数 | ページ | インサート“57.27”サイズ | 極数 | ページ |
|-----------------|------|--------|----------------------------|-------------|-----------------|
| CNE | 16 A | 10 + ⊕ | CT / CTSE* | 16 A | 10 + ⊕ |
| CCE | 16 A | 10 + ⊕ | CMCE / CMSH | 16 A | 3 + 2 (補助極) + ⊕ |
| CSH / JSH S | 16 A | 10 + ⊕ | CX | 40 A / 10 A | 8 / 24 + ⊕ |
| CSHT | 16 A | 10 + ⊕ | *バルクヘッドマウントハウジングとのみ使用可能 | | |
| CQE / CQEY | 16 A | 18 + ⊕ | MIXO モジュールインサート | | |
| CDD | 10 A | 42 + ⊕ | MIXO モジュール | | ページ |
| CDSH | 10 A | 18 + ⊕ | CX 03 T (3スロットサイズMIXOフレーム) | | C.12-93 |
| CSS | 16 A | 10 + ⊕ | | | C.95 |

アクセサリ:

| | | | |
|---|--|---|--|
|  | CGCP FX 簡易ダスト保護 カバー ページ G.47 |  | CGCP MB 簡易ダスト保護 カバー ページ G.47 |
|---|--|---|--|

IP68 ハイプロテクションシリーズ


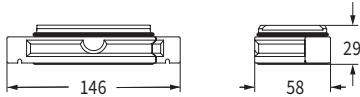

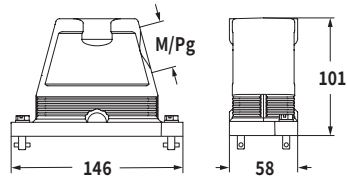

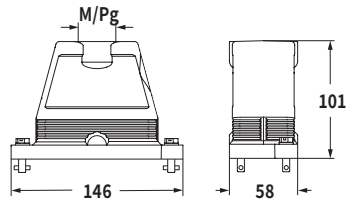


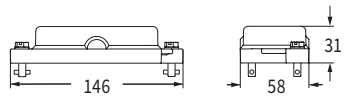
サイズ“57.27”

ハウジング
フード
カバー
バイヨネットロック式



| | |
|----------------|--------------------|
| EN 60529 | IP66 / IP68 / IP69 |
| UL 50 / UL 50E | Type 12 / 4 / 4X |
| 周囲温度範囲 | -40 °C ... +125 °C |
| 機械寿命 | ≥ 500 (着脱) |

UL® ECBT2.E115072 | ECBT8.E115072

| 商品 | 詳細 | 品番 | エントリー 寸法 |
|---|---|--|---|
|  | バルクヘッドハウジング バイヨネットロック式 オプションCG..FL補強フランジ フレームは、キャビネットパネル 取り付け時のバルクヘッドハウジ ングの防水性確保のために使用い ただけます。(ページ G.45参照) | CGI 10 B |  |
|  | フード サイドエントリー バイヨネットロック式 コンプリートケーブルグランド (別売り)のみ使用可能です | MGO 10.25 B MGO 10.32 B CGO 10.16 B CGO 10.21 B CGO 10.29 B | M25 M32 Pg 16 Pg 21 Pg 29  |
|  | フード トップエントリー バイヨネットロック式 コンプリートケーブルグランド (別売り)のみ使用可能です | MGV 10.25 B MGV 10.32 B MGV 10.40 B CGV 10.16 B CGV 10.21 B CGV 10.29 B | M25 M32 M40 Pg 16 Pg 21 Pg 29  |
|  | カバー バイヨネットロック式 ハウジング用 ループ付き  | CGC 10 B |  |

IP68

E

| インサート“57.27”サイズ | 極数 | ページ | インサート“57.27”サイズ | 極数 | ページ | | |
|-----------------|------|-------|-----------------|----------------------------|-----------|----------------|-----------|
| CNE | 16 A | 10 +⊕ | B.39 | CT / CTSE* | 16 A | 10 +⊕ | B.127,131 |
| CCE | 16 A | 10 +⊕ | B.45 | CMCE / CMSH | 16 A | 3 + 2 (補助極) +⊕ | B.144,149 |
| CSH / JSH S | 16 A | 10 +⊕ | B.53,59 | CX | 40 A/10 A | 8/24 +⊕ | B.170-171 |
| CSHT | 16 A | 10 +⊕ | B.66 | *バルクヘッドマウントハウジングとのみ使用可能 | | | |
| CQE / CQEY | 16 A | 18 +⊕ | B.73,83 | MIXO モジュラーインサート | | | |
| CDD | 10 A | 42 +⊕ | B.95 | MIXO モジュール | | | ページ |
| CDSH | 10 A | 18 +⊕ | B.103 | CX 03 T (3スロットサイズMIXOフレーム) | | | C.12-93 |
| CSS | 16 A | 10 +⊕ | B.119 | | | | C.95 |

アクセサリ:

 **CGCP FX**
簡易ダスト保護
カバー
ページ G.47

 **CGCP MB**
簡易ダスト保護
カバー
ページ G.47

IP68 ハイプロテクションシリーズ


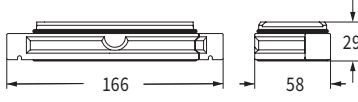

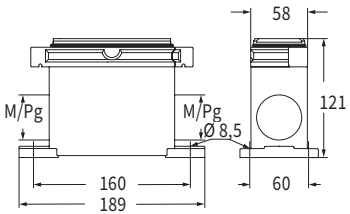

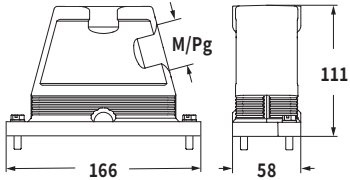

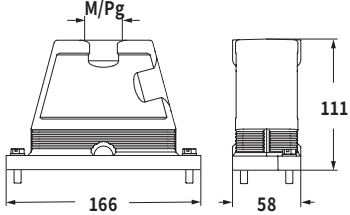
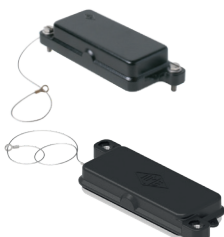
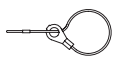
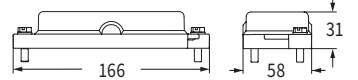
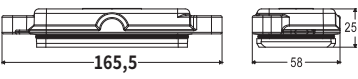
サイズ“77.27”

ハウジング
フード
カバー
ネジロック式



| | |
|----------------|--------------------|
| EN 60529 | IP66 / IP68 / IP69 |
| UL 50 / UL 50E | Type 12 / 4 / 4X |
| 周囲温度範囲 | -40 °C ... +125 °C |
| 機械寿命 | ≥ 500 (着脱) |

CAI® US ECBT2.E115072 | ECBT8.E115072

| 商品 | 詳細 | 品番 | エントリー | 寸法 |
|---|---|---|---|--|
|  | バルクヘッドハウジング ネジロック式 オプションCG..FL補強フランジ フレームは、キャビネットパネル 取り付け時のバルクヘッドハウジ ングの防水性確保のために使用い ただけます。(ページ G.45参照) | CGI 16 | |  |
|  | サーフェスマウントハウジング ネジロック式 | MGP 16.40 CGP 16.36 | M40 Pg 36 |  |
|  | フード サイドエントリー ネジロック式 コンプリートケーブルグランド (別売り)のみ使用可能です | MGO 16.32 MGO 16.40 MGO 16.50 CGO 16.21 CGO 16.29 CGO 16.36 | M32 M40 M50 Pg 21 Pg 29 Pg 36 |  |
|  | フード トップエントリー ネジロック式 コンプリートケーブルグランド (別売り)のみ使用可能です | MGV 16.25 MGV 16.225 MGV 16.32 MGV 16.40 MGV 16.50 CGV 16.21 CGV 16.221 CGV 16.29 CGV 16.36 | M25 M25 x 2 M32 M40 M50 Pg 21 Pg 21 x 2 Pg 29 Pg 36 |  |
|  | カバー、ネジロック式、 ハウジング・フード用 ループ付き  | ハウジング用 CGC 16 フード用 CGC 16 G | ハウジング用 フード用 |   |

| インサート“77.27”サイズ | 極数 | ページ | インサート“77.27”サイズ | 極数 | ページ | MIXO モジュールインサート | ページ |
|------------------|-------|---------|--------------------|-------------------------------------|-----------|----------------------------|---------|
| CNE 16 A | 16 +⊕ | B.40 | CP / CPY 35 A | 6 +⊕ | B.112,114 | MIXO モジュール | C.12-93 |
| CCE 16 A | 16 +⊕ | B.46 | CSS 16 A | 16 +⊕ | B.120 | CX 04 T (4スロットサイズMIXOフレーム) | C.95 |
| CSH / JSH S 16 A | 16 +⊕ | B.54,60 | CT / CTSE* 16 A | 16 +⊕ | B.128,132 | | |
| CSHT 16 A | 16 +⊕ | B.67 | CT / CTS* 10 A | 40 +⊕ | B.138,140 | | |
| CQE / CQEY 16 A | 32 +⊕ | B.74,84 | CMCE / CMSH 16 A | 6+2 (補助極) +⊕ | B.145,150 | | |
| CQEE 16 A | 40 +⊕ | B.78 | CX / CXC 80 A/16 A | 4/0, 4/2 +⊕ | B.158-160 | | |
| CD 10 A | 40 +⊕ | B.90 | CX 40 A/10 A | 6/12, 6/36, 9/42, 12/2B.163-164, +⊕ | 168-169 | | |
| CDD 10 A | 72 +⊕ | B.94 | | | | | |
| CDSH 10 A | 27 +⊕ | B.104 | | | | | |

*バルクヘッドマウントハウジングとのみ使用可能

アクセサリ:



CGCP FX
簡易ダスト保護
カバー
ページ G.47



CGCP MB
簡易ダスト保護
カバー
ページ G.47

IP68 ハイプロテクションシリーズ

サイズ“77.27”

ハウジング

フード

カバー

バイヨネットロック式



CBUS ECBT2.E115072 | ECBT8.E115072

| | |
|----------------|--------------------|
| EN 60529 | IP66 / IP68 / IP69 |
| UL 50 / UL 50E | Type 12 / 4 / 4X |
| 周囲温度範囲 | -40 °C ... +125 °C |
| 機械寿命 | ≥ 500 (着脱) |

| 商品 | 詳細 | 品番 | エントリー | 寸法 |
|----|---|---|---|----|
| | バルクヘッドハウジング バイヨネットロック式 オプションCG..FL補強フランジ フレームは、キャビネットパネル 取り付け時のバルクヘッドハウジ ングの防水性確保のために使用い ただけます。(ページ G.45参照) | CGI 16 B | | |
| | フード サイドエントリー バイヨネットロック式 コンプリートケーブルグランド (別売り)のみ使用可能です | MGO 16.32 B MGO 16.40 B MGO 16.50 B CGO 16.21 B CGO 16.29 B CGO 16.36 B | M32 M40 M50 Pg 21 Pg 29 Pg 36 | |
| | フード トップエントリー バイヨネットロック式 コンプリートケーブルグランド (別売り)のみ使用可能です | MGV 16.25 B MGV 16.225 B MGV 16.32 B MGV 16.40 B MGV 16.50 B CGV 16.21 B CGV 16.221 B CGV 16.29 B CGV 16.36 B | M25 M25 x 2 M32 M40 M50 Pg 21 Pg 21 x 2 Pg 29 Pg 36 | |
| | カバー バイヨネットロック式 ハウジング用 ループ付き | CGC 16 B | | |

IP68

E

| インサート“77.27”サイズ | 極数 | ページ | インサート“77.27”サイズ | 極数 | ページ | MIXO モジュラーインサート | ページ |
|-----------------|------|---------------|-----------------|-----------|---|----------------------------|---------|
| CNE | 16 A | 16 +⊕ B.40 | CP / CPY | 35 A | 6 +⊕ B.112,114 | MIXO モジュール | C.12-93 |
| CCE | 16 A | 16 +⊕ B.46 | CSS | 16 A | 16 +⊕ B.120 | CX 04 T (4スロットサイズMIXOフレーム) | C.95 |
| CSH / JSH S | 16 A | 16 +⊕ B.54,60 | CT / CTSE* | 16 A | 16 +⊕ B.128,132 | | |
| CSHT | 16 A | 16 +⊕ B.67 | CT / CTS* | 10 A | 40 +⊕ B.138,140 | | |
| CQE / CQEY | 16 A | 32 +⊕ B.74,84 | CMCE / CMSH | 16 A | 6 + 2 (補助極) +⊕ B.145,150 | | |
| CQEE | 16 A | 40 +⊕ B.78 | CX / CXC | 80 A/16 A | 4/0, 4/2 +⊕ B.158-160 | | |
| CD | 10 A | 40 +⊕ B.90 | CX | 40 A/10 A | 6/12, 6/36, 9/42, 12/2B.163-164, +⊕ 168-169 | | |
| CDD | 10 A | 72 +⊕ B.94 | | | | | |
| CDSH | 10 A | 27 +⊕ B.104 | | | | | |

*バルクヘッドマウントハウジングとのみ使用可能

アクセサリ:

CGCP FX
簡易ダスト保護
カバー
ページ G.47

CGCP MB
簡易ダスト保護
カバー
ページ G.47

IP68 ハイプロテクションシリーズ


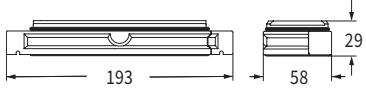

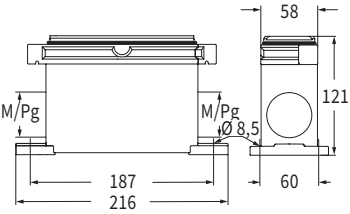

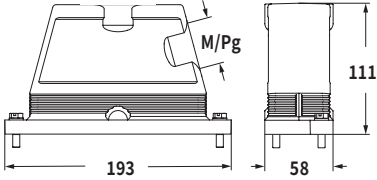

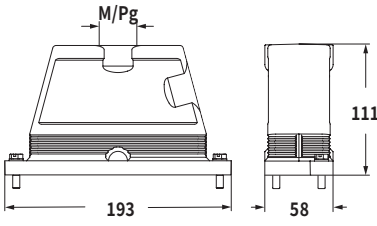

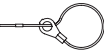
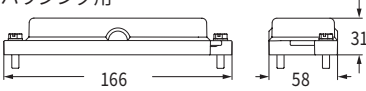
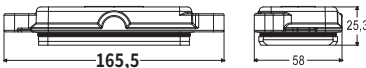
ハウジング・フード・カバー - ネジロック式

サイズ“104.27”



| | |
|----------------|--------------------|
| EN 60529 | IP66 / IP68 / IP69 |
| UL 50 / UL 50E | Type 12 / 4 / 4X |
| 周囲温度範囲 | -40 °C ... +125 °C |
| 機械寿命 | ≥ 500 (着脱) |

CEC® US ECBT2.E115072 | ECBT8.E115072

| 商品 | 詳細 | 品番 | エントリー | 寸法 |
|---|--|--|--|--|
|  | バルクヘッドハウジング、ネジロック式 オプションCG..FL補強フランジフレームは、キャビネットパネル取り付け時のバルクヘッドハウジングの防水性確保のために使用いただけます。(ページ G.45参照) | CGI 24 | |  |
|  | サーフェスマウントハウジング、ネジロック式 | MGP 24.40 MGP 24.240 CGP 24.36 CGP 24.236 | M40 M40 x 2 Pg 36 Pg 36 x 2 |  |
|  | フード、サイドエントリー、ネジロック式 コンプリートケーブルグランド (別売り) のみ使用可能です | MGO 24.32 MGO 24.40 MGO 24.50 CGO 24.21 CGO 24.29 CGO 24.36 | M32 M40 M50 Pg 21 Pg 29 Pg 36 |  |
|  | フード、トップエントリー、ネジロック式 コンプリートケーブルグランド (別売り) のみ使用可能です | MGV 24.325 MGV 24.32 MGV 24.232 MGV 24.40 MGV 24.240 MGV 24.50 CGV 24.21 CGV 24.29 CGV 24.229 CGV 24.36 | M25 x 3 M32 M32 x 2 M40 M40 x 2 M50 Pg 21 Pg 29 Pg 29 x 2 Pg 36 |  |
|  | カバー、ネジロック式、ハウジング・フード用 ループ付き  | ハウジング用 CGC 24 フード用 CGC 24 G | ハウジング用 フード用 |   |

| インサート“104.27”サイズ | 極数 | ページ | インサート“104.27”サイズ | 極数 | ページ | MIXO モジュラーインサート | ページ |
|------------------|--------|---------|-------------------------|-----------------|-----------|----------------------------|---------|
| CNE 16 A | 24 +⊕ | B.41 | CSS 16 A | 24 +⊕ | B.121 | MIXO モジュール | C.12-93 |
| CCE 16 A | 24 +⊕ | B.47 | CT / CTSE* 16 A | 24 +⊕ | B.129,133 | CX 06 T (6スロットサイズMIXOフレーム) | C.95 |
| CSH / JSH S 16 A | 24 +⊕ | B.55,61 | CT / CTS* 10 A | 64 +⊕ | B.139,141 | | |
| CSHT 16 A | 24 +⊕ | B.68 | CMCE / CMSH 16 A | 10 + 2 (補助極) +⊕ | B.146,151 | | |
| CQE / CQEY 16 A | 46 +⊕ | B.75,85 | CX 100 A/16 A | 8/0、6/6 +⊕ | B.156-157 | | |
| CQEE 16 A | 64 +⊕ | B.79 | CX / CXC 80 A/16 A | 4/8 +⊕ | B.161-162 | | |
| CD 10 A | 64 +⊕ | B.91 | *バルクヘッドマウントハウジングとのみ使用可能 | | | | |
| CDD 10 A | 108 +⊕ | B.97 | | | | | |
| CDSH 10 A | 42 +⊕ | B.105 | | | | | |

アクセサリ:

CGCP FX
簡易ダスト保護
カバー
ページ G.47

CGCP MB
簡易ダスト保護
カバー
ページ G.47

IP68 ハイプロテクションシリーズ

サイズ“104.27”

ハウジング

フード

カバー バイヨネットロック式



| | |
|----------------|--------------------|
| EN 60529 | IP66 / IP68 / IP69 |
| UL 50 / UL 50E | Type 12 / 4 / 4X |
| 周囲温度範囲 | -40 °C ... +125 °C |
| 機械寿命 | ≥ 500 (着脱) |

CE UK



CBUS ECBT2.E115072 | ECBT8.E115072

| 商品 | 詳細 | 品番 | エントリー 寸法 |
|----|--|--|--|
| | バルクヘッドハウジング、バイヨネットロック式 オプションCG..FL補強フランジフレームは、キャビネットパネル取り付け時のバルクヘッドハウジングの防水性確保のために使用いただけます。(ページ G.45参照) | CGI 24 B | |
| | フード、サイドエントリー、バイヨネットロック式 コンプリートケーブルグランド (別売り) のみ使用可能です | MGO 24.32 B MGO 24.40 B MGO 24.50 B CGO 24.21 B CGO 24.29 B CGO 24.36 B | M32 M40 M50 Pg 21 Pg 29 Pg 36 |
| | フード、トップエントリー、バイヨネットロック式 コンプリートケーブルグランド (別売り) のみ使用可能です | MGV 24.325 B MGV 24.32 B MGV 24.232 B MGV 24.40 B MGV 24.240 B MGV 24.50 B CGV 24.21 B CGV 24.29 B CGV 24.229 B CGV 24.36 B | M25 x 3 M32 M32 x 2 M40 M40 x 2 M50 Pg 21 Pg 29 Pg 29 x 2 Pg 36 |
| | カバー、バイヨネットロック式、ハウジング用 ループ付き | CGC 24 B | |

IP68

E

| インサート“104.27”サイズ | 極数 | ページ | インサート“104.27”サイズ | 極数 | ページ | MIXO モジュラーインサート | ページ |
|------------------|------|--------|------------------|-------------------------|------------|-----------------|-----------|
| CNE | 16 A | 24 +⊕ | B.41 | CSS | 16 A | 24 +⊕ | B.121 |
| CCE | 16 A | 24 +⊕ | B.47 | CT / CTSE* | 16 A | 24 +⊕ | B.129,133 |
| CSH / JSH S | 16 A | 24 +⊕ | B.55,61 | CT / CTS* | 10 A | 64 +⊕ | B.139,141 |
| CSHT | 16 A | 24 +⊕ | B.68 | CMCE / CMSH | 16 A | 10 + 2 (補助極) +⊕ | B.146,151 |
| CQE / CQEY | 16 A | 46 +⊕ | B.75,85 | CX | 100 A/16 A | 8/0、6/6 +⊕ | B.156-157 |
| CQEE | 16 A | 64 +⊕ | B.79 | CX / CXC | 80 A/16 A | 4/8 +⊕ | B.161-162 |
| CD | 10 A | 64 +⊕ | B.91 | *バルクヘッドマウントハウジングとのみ使用可能 | | | |
| CDD | 10 A | 108 +⊕ | B.97 | | | | |
| CDSH | 10 A | 42 +⊕ | B.105 | | | | |

アクセサリ:

CGCP FX
簡易ダスト保護
カバー
ページ G.47

CGCP MB
簡易ダスト保護
カバー
ページ G.47

パネルカットアウト図面

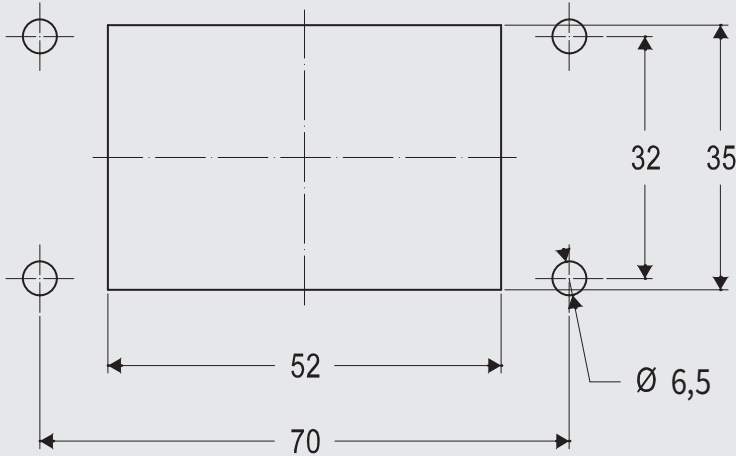
IP68 シリーズバルクヘッドハウジング

本カタログに記載しているハウジングのIP保護等級（EN IEC 60529準拠、該当製品についてはANSI/UL 50および50Eに準拠）を保證するには、取り付けパネルの表面が以下条件を満たす必要があります（下記用語の定義はISO 4287規格に準拠）。：

うねり (Waviness) : $Wt \leq 0.2 \text{ mm}$ (200 mmの距離・無負荷のパネルにて測定)
粗さ (Roughness) : $Ra \leq 16 \mu\text{m}$

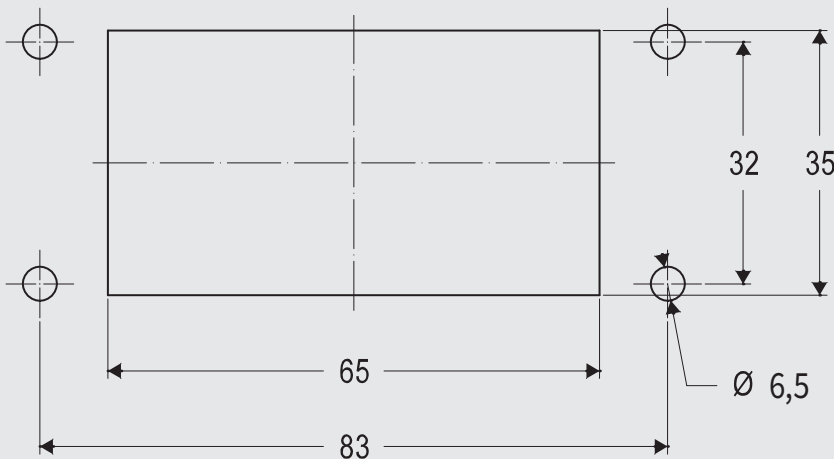
スケール 1:1

サイズ“44.27”



必要ネジ数: 4
ネジサイズ: M6
推奨締め付けトルク:
3,0 - 1,6 Nm / 26.6 - 31.9 lb.in

サイズ“57.27”



必要ネジ数: 4
ネジサイズ: M6
推奨締め付けトルク:
3,0 - 1,6 Nm / 26.6 - 31.9 lb.in

注：上記の締め付けトルクの値はあくまで推奨値です。最終的な適用設計においては、取り付けパネルが十分に硬い(剛性が高い)ことを前提とし、使用されるネジ（製品には含まれておりません）の抵抗値を考慮する必要があります。ネジを締め付けたときに、取り付けパネルのたわみが100 mmの距離で0.7 mmを超える場合は、カタログ記載の補強フランジフレームを使用するか、ご希望に応じて特殊なフランジガセットをご用意いたします(ご希望の場合はお問い合わせください)。IP68 CGI/MGIエンクロージャには、本カタログ記載の専用カウンターフランジの使用をお勧めします。

アクセサリ:



CG .. FL
補強フランジフレーム：IP68 バルク
ヘッドハウジング用
ページ G.45

パネルカットアウト図面

IP68 シリーズバルクヘッドハウジング

本カタログに記載しているハウジングのIP保護等級（EN IEC 60529準拠、該当製品についてはANSI/UL 50および50Eに準拠）を保証するには、取り付けパネルの表面が以下条件を満たす必要があります（下記用語の定義はISO 4287規格に準拠）。：

うねり (Waviness) : $Wt \leq 0.2 \text{ mm}$ (200 mmの距離・無負荷のパネルにて測定)
粗さ (Roughness) : $Ra \leq 16 \mu\text{m}$

スケール 1:1

サイズ“77.27”



必要ネジ数: 4
ネジサイズ: M6
推奨締め付けトルク:
3,0 - 1,6 Nm / 26.6 - 31.9 lb.in

サイズ“104.27”



必要ネジ数: 4
ネジサイズ: M6
推奨締め付けトルク:
3,0 - 1,6 Nm / 26.6 - 31.9 lb.in

注：上記の締め付けトルクの値はあくまで推奨値です。最終的な適用設計においては、取り付けパネルが十分に硬い(剛性が高い)ことを前提とし、使用されるネジ（製品には含まれておりません）の抵抗値を考慮する必要があります。ネジを締め付けたときに、取り付けパネルのたわみが100 mmの距離で0.7 mmを超える場合は、カタログ記載の補強フランジフレームを使用するか、ご希望に応じて特殊なフランジカセットをご用意いたします(ご希望の場合はお問い合わせください)。IP68 CGI/MGIエンクロージャには、本カタログ記載の専用カウンターフランジの使用をお勧めします。

アクセサリ:



CG .. FL
補強フランジフレーム：IP68 バルク
ヘッドハウジング用
ページ G.45