



エンクロージャ “32.13”サイズ 標準・EMC 用途向け



樹脂製“32.13”サイズ エンクロージャ

熱可塑性樹脂製CQ/MQシリーズエンクロージャおよび対応する金属製エンクロージャCQA/MQAは、一般・特定の用途向けで省スペース・簡単な組み立てを実現します。適切なケーブルグランドまたはコンジットを取り付けて組み立てると、屋外または屋内環境でIEC/EN 60529準拠のIP66 / IP67 / IP69の保護等級を確保します。

金属製CQA / MQA 08 “32.13”サイズ エンクロージャ

CQA/MQA”32.13”サイズ金属製エンクロージャは、組み立ての容易さとシンプルさを最大限に追求して開発されました。

これらの亜鉛合金、亜鉛メッキダイカスト製のエンクロージャは、要求の厳しいEMC用途に特に適しています。電動モーターの速度またはトルク制御用のパルス幅変調（PWM）ドライブ（インバータ）で一般的に必要なとされる32.13コネクタインサートに必要なノイズからのシールドを保証します。

CQA/MQA金属製エンクロージャは金属製であるため、安全上の理由から保護アース（PE）に適切に接続する必要があります。PEプレート付きの対応するCQインサート（CQ 04/2E、CQ 08E、およびCQY 08E）と組み合わせてお使いください。



詳しい説明はこちらをご覧ください。

製品概要

CQ - MQ シリーズ

- 樹脂製素材、ジェットブラックRAL 9005
- 難燃性熱可塑性樹脂製シングルロックレバー
- 経年劣化、油、潤滑剤、および燃料に耐性を持つNBR製ガスケット

CQS - MQS シリーズ (EMC)

- 樹脂製の金属バージョンの製品
- 難燃性熱可塑性樹脂製シングルロックレバー
- ハウジング用EMCガスケット：オスインサートの標準ガスケットと交換して使用するCR 08 EMCガスケット

CQA - MQA シリーズ (EMC)

- 金属製亜鉛合金ダイキャスト、亜鉛メッキ
- ステンレス鋼製シングルロックレバー
- O-リングガスケット：経年劣化、油、潤滑剤、および燃料に耐性を持つNBR製
- オプションのCR 08 EMC ガスケット：EMC用途向け、オスインサートの標準ガスケットと交換して使用
- M25までのスタンダード、EMC 対応コンプリートケーブルグランド

» マーキングと認証

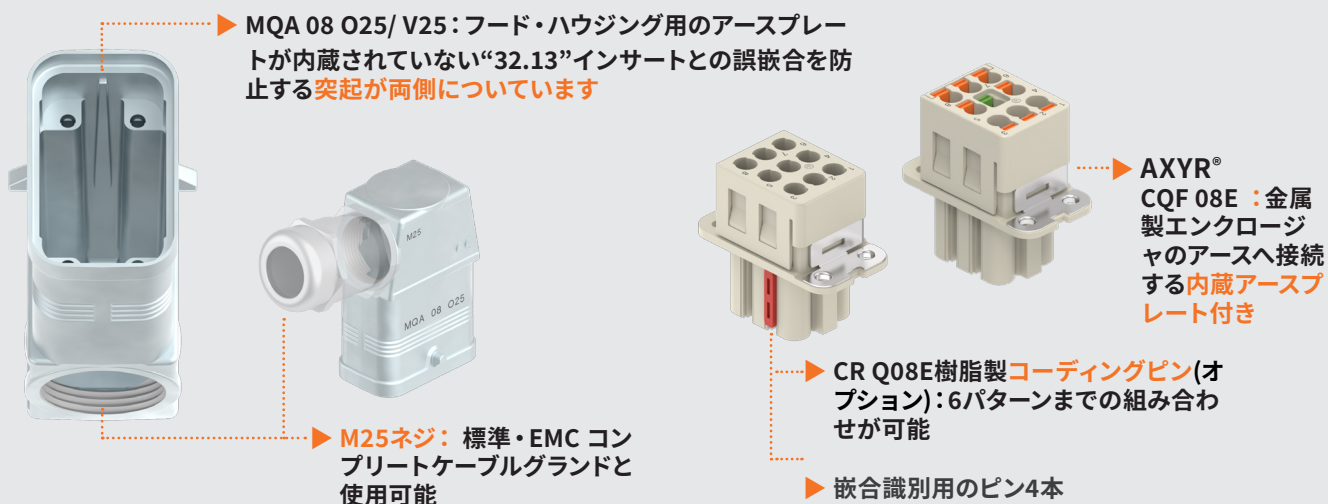
- CE, UK マーキング、EACには対応していません。
- UL認証(米国、カナダ向け)のNEMA4、NEMA 4X、およびNEMA 12の保護等級
- 保護等級IP66 / IP67 / IP69 RoHS対応

CQ / MQ

E

FOCUS

金属製エンクロージャの技術



CQ / MQ 樹脂製シリーズ

ハウジング

フード

1レバー

サイズ“32.13”

産業用耐環境用途



EN 60529	IP66 / IP67 / IP69
UL 50 / UL 50E	Type 12 / 4 / 4X
周囲温度範囲	-40 °C ... +125 °C
機械寿命	≧500回(着脱)

CE UK



ECBT2.E115072 | ECBT8.E115072

商品	詳細	品番	エントリー 寸法
	バルクヘッドハウジング 1レバー	<u>CQ 08 I</u>	
	アングルバルクヘッドハウジング 1レバー	<u>CQ 08 IA</u>	
	アングルバルクヘッドハウジング 1レバー ケーブルエントリー付き エントリーはPg ネジがハウジング外側に成形されています。	<u>CQ 08 IAP</u>	Pg 21 
	フード 1レバー トップエントリー エントリーはPg ネジがフード外側に成形されています。	<u>CQ 08 VG</u>	Pg 21 

CQ / MQ

E

インサート “32.13”サイズ	極数	ページ
CQ	40 A/10 A	4/2 (補助極) +⊕ B.6-8
CQ \ CQY	16 A	8 +⊕ B.9-11
CQ	10 A	17 +⊕ B.12

アクセサリ:



CRQ 16, CRQ 21
ガスケット付きセミケーブル
グランドCQエンクロージャ用
ページE.9

CQ / MQ 樹脂製シリーズ

フード
カバー
2 ペグ

サイズ“32.13”

産業用耐環境用途



EN 60529	IP66 / IP67 / IP69
UL 50 / UL 50E	Type 12 / 4 / 4X
周囲温度範囲	-40 °C ... +125 °C
機械寿命:	≥500回(着脱)

CE UK



CALUS ECBT2.E115072 | ECBT8.E115072

商品	詳細	品番	エントリー 寸法
	<p>フード 2ペグ サイドエントリー</p> <p>エントリーはPg ネジがフード外側に成形されています。</p>	CQ 08 VA	<p>Pg 16</p>
	<p>フード 2ペグ トップエントリー</p> <p>エントリーはPg ネジがフード外側に成形されています。</p>	CQ 08 V	<p>Pg 21</p>
	<p>フード 2ペグ、 サイドおよびトップエントリー</p>	MQ 08 VO225	<p>M25 × 2</p>
	<p>カバー 2ペグ</p> <p>1レバー付きエンクロージャ用</p>	<p>メスインサート用 CQ 08 C</p> <p>オスインサート用 CQ 08 CA</p>	

CQ / MQ

E

インサート “32.13”サイズ	極数	ページ
CQ	40 A/10 A	4/2 (補助極) +⊕ B.6-8
CQ \ CQY	16 A	8 +⊕ B.9-11
CQ	10 A	17 +⊕ B.12

アクセサリ:



CRQ 16, CRQ 21
ガスケット付きセミケーブル
グランドCQエンクロージャ用
ページE.9

CQ / MQ 樹脂製シリーズ - EMCタイプ

ハウジング・フード - 1レバー

サイズ“32.13”

特殊用途



産業用耐環境用途


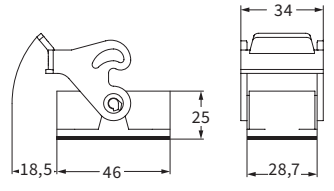

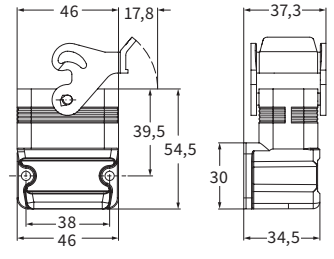

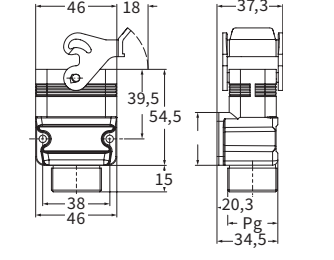

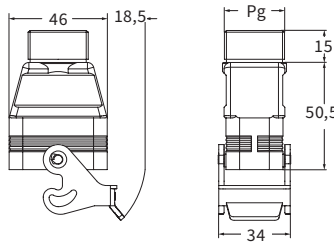


EN 60529	IP66 / IP67
UL 50 / UL 50E	Type 12
周囲温度範囲	-40 °C ... +125 °C
機械寿命	≥500回(着脱)

CE UK

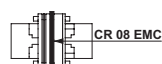


CAIUS ECBT2.E115072 | ECBT8.E115072

商品	詳細	品番	エントリー	寸法
	バルクヘッドハウジング 1レバー	CQS 08 I		
	アングルバルクヘッドハウジング 1レバー	CQS 08 IA		
	アングルバルクヘッドハウジング 1レバー ケーブルエントリー付き エントリーはPg ネジがハウジング外側に成形されています。	CQS 08 IAP	Pg 21	
	フード 1レバー トップエントリー エントリーはPg ネジがフード外側に成形されています。	CQS 08 VG	Pg 21	

インサート “32.13”サイズ	極数	ページ
CQ	40 A/10 A	4/2 (補助極) +⊕ B.6-8
CQ \ CQY	16 A	8 +⊕ B.9-11
CQ	10 A	17 +⊕ B.12

注：EMCタイプCQS 08シリーズのエンクロージャとオスインサートを一緒に使用する場合は、オスインサート付属の標準ガスケットを別売りのEMCガスケットCR 08 EMCに交換してください。



CQ / MQ 樹脂製シリーズ - EMCタイプ

サイズ“32.13”

フード
2ペグ

特殊用途



産業用耐環境用途



EN 60529	IP66 / IP67
UL 50 / UL 50E	Type 12
周囲温度範囲	-40 °C ... +125 °C
機械寿命	≥500回(着脱)

CE UK



ALUS ECBT2.E115072 | ECBT8.E115072

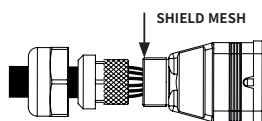
商品	詳細	品番	エントリー	寸法
	フード 2ペグ サイドエントリー トップエントリー エントリーはPg ネジがフード外側に成形されています。	サイドエントリー CQS 08 VA トップエントリー CQS 08 V	Pg 16 Pg 21	

	フード 2ペグ サイドおよびトップエントリー	MQS 08 VO225	M25 × 2	
--	------------------------------	---------------------	---------	--

	EMCガスケット CQM オスインサート用	CR 08 EMC		
--	--------------------------	------------------	--	--

	樹脂製ケーブルグランド ケーブル径: 10 - 14,5 mm 4 - 7 mm 7 - 14,5 mm ケーブル径: 14 - 18 mm 7 - 18 mm 10 - 18 mm 17,5 - 20,5 mm	CQS 08 VA用 CRQ 16 CRQ 16-1 CRQ 16-2 CQS 08 V、VG、IAP用 CRQ 21 CRQ 21-1 CRQ 21-2 CRQ 21-3	
--	---	---	--

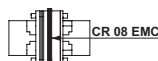
組み立て手順
ケーブルシールドメッシュをCRQケーブルグランドガスケットとガスケット自体のシートの間に配置します。



品番	A	B	C	D	E	∅	Ch
CRQ 16, 16-1, 16-2	15,5	21,5	20,3	13,5	6,8	21	27
CRQ 21	18,2	27,5	25	15,5	9	26,5	33
CRQ 21-1	18,2	27,5	25	16	9	26,5	33
CRQ 21-2	18,2	27,5	25	16	9	26,5	33
CRQ 21-3	22	22	9	-	9	26,5	33

インサート “32.13”サイズ	極数	ページ
CQ	40 A/10 A	4/2 (補助極) +⊕ B.6-8
CQ \ CQY	16 A	8 +⊕ B.9-11
CQ	10 A	17 +⊕ B.12

注：EMCタイプCQS 08シリーズのエンクロージャとオスインサートを一緒に使用する場合は、オスインサート付属の標準ガスケットを別売りのEMCガスケットCR 08 EMCに交換してください。



CQA / MQA 金属製シリーズ - EMCタイプ

ハウジング・フード - 1レバー - 2ペグ

サイズ“32.13”

特殊用途



産業用耐環境用途


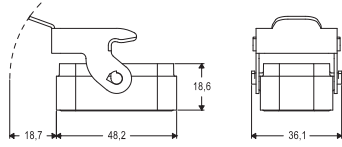

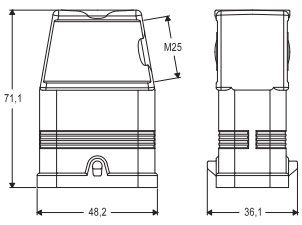

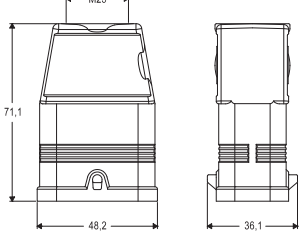

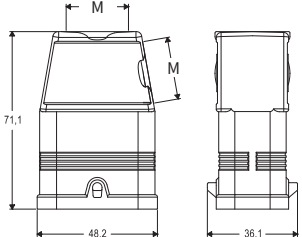


EN 60529	IP66 / IP67 / IP69
UL 50 / UL 50E	Type 12 / 4 / 4X
周囲温度範囲	-40 °C ... +125 °C
機械寿命	≥500回(着脱)

CE UK

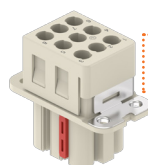


CAIUS ECBT2.E115072 | ECBT8.E115072

商品	詳細	品番	エントリー	寸法
	バルクヘッドハウジング、1レバー	CQA 08 I		
	フード、2ペグ、サイドエントリー コンプリートケーブルグランド (別売り)のみ使用可能です	MQA 08 O25	M25	
	フード、2ペグ、トップエントリー コンプリートケーブルグランド (別売り)のみ使用可能です	MQA 08 V25	M25	
	フード、2ペグ、サイドおよびトップエントリー コンプリートケーブルグランド (別売り)のみ使用可能です	MQA 08 VO220 MQA 08 VO225	M20 × 2 M25 × 2	

インサート “32.13”サイズ	極数	ページ
CQ	40 A/10 A	4/2 (補助極) +⊕ B.6-8
CQ \ CQY	16 A	8 +⊕ B.9-11

注：このエンクロージャは“32.13”サイズ (アース付き)インサート専用です。



金属製エンクロージャ
アース用の内蔵アースプレート

パネルカットアウト図面

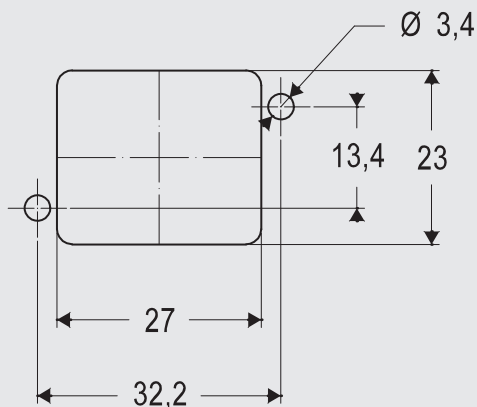
“32.13”サイズ シリーズ バルクヘッドハウジング用

本カタログに記載しているハウジングのIP保護等級 (EN IEC 60529準拠、該当製品についてはANSI/UL 50および50Eに準拠) を保証するには、取り付けパネルの表面が以下条件を満たす必要があります (下記用語の定義はISO 4287規格に準拠)。

- ・うねり (waviness) : $Wt \leq 0.2 \text{ mm}$
(200 mmの距離・無負荷のパネルにて測定)
- ・粗さ (Roughness) : $Ra \leq 16 \mu\text{m}$

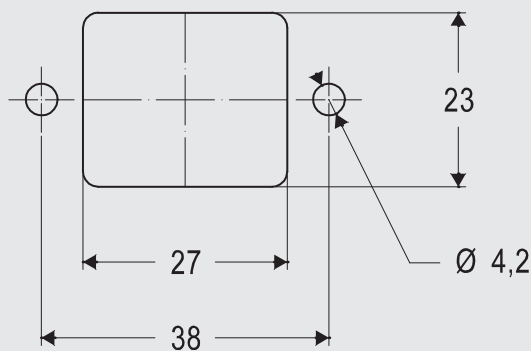
スケール 1:1

“32.13”サイズ バルクヘッドハウジング



必要ネジ数: 2
 ネジサイズ: M3
 推奨締め付けトルク:
 0,8 - 1,0 Nm / 7.1 - 8.9 lb.in

“32.13”サイズ アングルバルクヘッドハウジング



必要ネジ数: 2
 ネジサイズ: M4
 推奨締め付けトルク:
 0,8 - 1,0 Nm / 7.1 - 8.9 lb.in

注：上記の締め付けトルクの値はあくまで推奨値です。最終的な適用設計においては、取り付けパネルが十分に硬い(剛性が高い)ことを前提とし、使用されるネジ (製品には含まれておりません) の抵抗値を考慮する必要があります。ネジを締め付けたときに、取り付けパネルのたわみが100 mmの距離で0.7 mmを超える場合は、カタログ記載の補強フランジフレームを使用するか、ご希望に応じて特殊なフランジガセットをご用意いたします(ご希望の場合はお問い合わせください)。



スリムエンクロージャー サイズ“49.16”、“66.16”、“66.40”



スリムサイズエンクロージャー

スリムサイズのエンクロージャは、高負荷産業用途において、コンパクトさと接続密度の両立を実現します。製品ラインナップは、シングルインサートレイアウトの49.16と66.16、ダブルインサートレイアウトの66.40という明確なサイズで識別されます。

スリムサイズのエンクロージャには、熱可塑性プラスチックの滑らかさとステンレス鋼の堅牢性を兼ね備えたIL-BRIDロック機構が搭載されています。

過酷な環境にも対応できるよう、W-TYPE、E-Xtreme®、EMCバージョンをご用意しています。



Simplex
セルフ閉鎖カバーが
可能なバージョン

❖ マーキングおよび各種認証

- CEおよびUK、EAC適用外
- UL認証取得済み(米国およびカナダ向け、TYPE12, 4および4X保護等級に対応(エンクロージャ等級、NEMA等級に相当))
- IP65 / IP66 / IP67 / IP69 保護等級
- RoHS: 適合

製品概要

産業用耐環境用途

- アルミニウムダイキャスト合金製で、エポキシポリエステル粉体塗装 (グレーRAL 7040)。
- シングルブロックロックレバーは、IL-BRID、リジッド、JEI®-P、C-TYPEの各バージョンからお選びいただけます。
- 耐燃性、耐油性に優れたNBRガスケット

過酷環境用

- アルミニウムダイキャスト合金製。
- W-TYPEバージョンは、クロメート処理 (RoHS 2適合)、エポキシポリエステル粉体塗装 (RAL 9001、ブラック)。
- E-Xtreme®バージョンは、コーティング下地に特許取得済みの処理 (RAL 7016、ダークグレー) を施し、最高の耐腐食性を実現。
- ガスケットは耐老化性FKMフッ素エラストマー製。

特殊アプリケーション(EMC)

- アルミニウムダイキャスト合金製。
- シングルブロックのステンレス鋼製リジッドロックレバー。
- EMI/RFIゴム製の導電性ガスケットはEMCアプリケーションに最適です。

FOCUS

レバーとテクノロジー



IL-BRID

パフォーマンスの両立

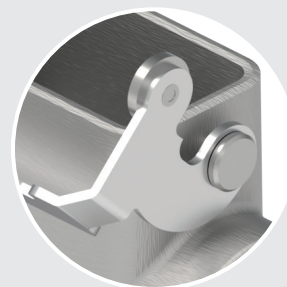
ステンレスの頑丈さと熱可塑性樹脂の滑らかさ、この2つの相反する特徴を見事に協調させ、接続のしやすさを大きく改善しました。



JEI®-P

熱可塑性樹脂レバー

標準アプリケーション用にデザインされて省スペースのレバーとコストパフォーマンスの優れた熱可塑性樹脂を使用しています。



CZ7 - リジッドレバー

ステンレスリジッドレバー

ステンレス製リジッドレバーによりIP66/IP67/IP69を保証するシリーズです。W-TYPEとEMCスリムハウジングにも使用可能です。

スリムエンクロージャ IL-BRID レバー

サイズ“49.16”

ハウジング
フード
カバー
1レバー

産業用耐環境用途



EN 60529	IP65 / IP66 / IP69
UL 50 / UL 50E	Type 12 / 4 / 4X
周囲温度範囲	-40 °C ... +125 °C
機械寿命	≥ 500 (着脱)

CE UK



CBUS ECBT2.E115072 | ECBT8.E115072

商品	詳細	品番	カバー付き	エントリー 寸法
	バルクヘッドマウントハウジング 1レバー ガスケットなし メタルカバーあり/なし SIMPLEXセルフクロージング樹脂カバー	<u>CZI 15 L</u>	<u>CZI 15 LS</u> SIMPLEXカバー <u>CZI 15 LSP</u>	
	サーフェスマウントハウジング 1レバー ガスケットなし メタルカバーあり/なし	<u>MZP 15 L25</u> <u>MZP 15 L225</u> <u>CZP 15 L</u> <u>CZP 15 L2</u> <u>CZP 15 L21</u> <u>CZP 15 L221</u>	<u>MZP 15 LS25</u> <u>MZP 15 LS225</u> <u>CZP 15 LS</u> <u>CZP 15 LS2</u> <u>CZP 15 LS21</u> <u>CZP 15 LS221</u>	M25 M25 × 2 Pg 16 Pg 16 × 2 Pg 21 Pg 21 × 2
	サーフェスマウントハウジング 1レバー ガスケットなし SIMPLEXセルフクロージング樹脂カバー		<u>MZP 15 LSP20</u> <u>MZP 15 LSP25</u> <u>CZP 15 LSP16</u> <u>CZP 15 LSP21</u>	M20 M25 Pg 16 Pg 21
	フード 1レバー ガスケットなし トップエントリー	<u>MZV 15 LG20</u> <u>CZV 15 LG</u>	M20 Pg 13,5	
	カバー 1レバー ガスケットなし - ループ付き	<u>CZC 15 LG</u>		

インサート“49.16”サイズ	極数	ページ
CDA	16 A	10+⊕ B.16
CDC	16 A	10+⊕ B.19
CSAH	16 A	10+⊕ B.24
CD	10 A	15+⊕ B.30

注記：
エンクロージャは、嵌合および閉鎖レバーによるロック状態で、保護等級IP66/IP69（ヒンジカバー付きバージョンはIP65）を確保します。

MIXO モジュラーインサート	ページ
MIXO モジュラー	C.12-93
CX 01 T (1スロット サイズ MIXO フレーム)	C.94

SIMPLEXセルフクロースカバー付きエンクロージャは、嵌合およびレバーによるロック解除状態で、保護等級IP44を確保します。

スリムエンクロージャー IL-BRID レバー

サイズ“49.16”

フード
カバー
2 ペグ

産業用耐環境用途

EN 60529	IP65 / IP66 / IP69
UL 50 / UL 50E	Type 12 / 4 / 4X
周囲温度範囲	-40 °C ... +125 °C
機械寿命	≥ 500 (着脱)

CE UK

CEC DNV BUREAU VERITAS

CALUS ECBT2.E115072 | ECBT8.E115072

商品	詳細	サイドエントリー	トップエントリー	エントリー	寸法
	フード, 2 ペグ ガスケット付き サイドエントリー	<u>MZO 15 L20</u> <u>MZO 15 L25</u> <u>CZO 15 L</u>		M20 M25 Pg 16	
	フード 2 ペグ ガスケット付き トップエントリー	<u>MZV 15 L20</u> <u>CZV 15 L</u>		M20 Pg 13,5	
	フード 2 ペグ ガスケット付き サイドエントリー トップエントリー ハイコンストラクション コンプリートケーブルグランド (別売り) のみ使用可能です	<u>MZFO 15 L20</u> <u>MZFO 15 L25</u> <u>CZFO 15 L16</u> <u>CZFO 15 L21</u>	<u>MZFV 15 L20</u> <u>MZFV 15 L25</u> <u>CZFV 15 L16</u> <u>CZFV 15 L21</u>	M20 M25 Pg 16 Pg 21	
	フード 2 ペグ ガスケット付き ハイコンストラクション 後穴あけタイプ	エントリーなし <u>CZAC 15 L</u>			
	カバー 2 ペグ ガスケット付き - ループ付き - 丸端子付き	ループ付き <u>CZC 15 SL</u>	丸端子付き <u>CZC 15 L</u>		

IL-BRID

E

インサート“49.16”サイズ	極数	ページ
CDA 16 A	10+⊕	B.16
CDC 16 A	10+⊕	B.19
CSAH 16 A	10+⊕	B.24
CD 10 A	15+⊕	B.30

MIXO モジュラーインサート	ページ
MIXO モジュラー	C.12-93
CX 01 T (1スロット サイズ MIXO フレーム)	C.94

スリムエンクロージャー IL-BRID レバー

サイズ“66.16”

ハウジング
フード
カバー
1レバー

産業用耐環境用途



EN 60529	IP65 / IP66 / IP69
UL 50 / UL 50E	Type 12 / 4 / 4X
周囲温度範囲	-40 °C ... +125 °C
機械寿命	≥ 500 (着脱)

CE UK



CALUS ECBT2.E115072 | ECBT8.E115072

商品	詳細	品番	カバー付き	エントリー 寸法
	バルクヘッドマウントハウジング 1レバー ガスケットなし メタルカバーあり/なし SIMPLEXセルフクロージング樹脂カバー	<u>CZI 25 L</u>	<u>CZI 25 LS</u> SIMPLEX カバー <u>CZI 25 LSP</u>	
	サーフェスマウントハウジング 1レバー ガスケットなし メタルカバーあり/なし ハイコンストラクション	<u>MZAP 25 L25</u> <u>MZAP 25 L225</u> <u>CZAP 25 L</u> <u>CZAP 25 L2</u> <u>CZAP 25 L21</u> <u>CZAP 25 L221</u>	<u>MZAP 25 LS25</u> <u>MZAP 25 LS225</u> <u>CZAP 25 LS</u> <u>CZAP 25 LS2</u> <u>CZAP 25 LS21</u> <u>CZAP 25 LS221</u>	M25 M25 × 2 Pg 16 Pg 16 × 2 Pg 21 Pg 21 × 2
	サーフェスマウントハウジング, 1レバー ガスケットなし SIMPLEXセルフクロージング樹脂カバー ハイコンストラクション		<u>MZAP 25LSP20</u> <u>MZAP 25LSP25</u> <u>CZAP 25LSP16</u> <u>CZAP 25LSP21</u>	M20 M25 Pg 16 Pg 21
	フード 1レバー ガスケットなし トップエントリー	<u>MZV 25 LG20</u> <u>CZV 25 LG</u>		M20 Pg 16
	カバー 1レバー ガスケットなし	<u>CZC 25 LG</u>		
	ループ付き			

インサート“66.16”サイズ	極数	ページ
CDA	16A	16+⊕ B.17
CDC	16A	16+⊕ B.20
CSAH	16A	16+⊕ B.25
CD	10A	25+⊕ B.31
CDD	10A	38+⊕ B.33

注記:
エンクロージャは、嵌合およびロックされた状態で、IP66/IP69 (ヒンジカバー付きバージョンはIP65) の保護等級を確保します。

エンクロージャとSIMPLEXセルフクローズカバーは、嵌合およびロックされていない状態で、IP44の保護等級を確保します。

スリムエンクロージャー IL-BRID レバー

サイズ“66.16”

フード
カバー
2 ペグ

産業用耐環境用途



EN 60529	IP65 / IP66 / IP69
UL 50 / UL 50E	Type 12 / 4 / 4X
周囲温度範囲	-40 °C ... +125 °C
機械寿命	≥ 500 (着脱)

CE UK



ALUS ECBT2.E115072 | ECBT8.E115072

商品	詳細	サイドエントリー	トップエントリー	エントリー	寸法
	フード 2 ペグ ガスケット付き サイドエントリー	<u>MZO 25 L20</u> <u>MZO 25 L25</u> <u>CZO 25 L</u>		M20 M25 Pg 16	
	フード, 2 ペグ ガスケット付き, トップエントリー コンプリートケーブルグランド (別売り) のみ使用可能です	<u>MZV 25 L20</u> <u>CZV 25 L</u>		M20 Pg 16	
	フード 2 ペグ ガスケット付き サイドエントリー トップエントリー ハイコンストラクション コンプリートケーブルグランド (別売り) のみ使用可能です	<u>MZFO 25 L20</u> <u>MZFO 25 L25</u> <u>CZFO 25 L16</u> <u>CZFO 25 L21</u>	<u>MZFV 25 L20</u> <u>MZFV 25 L25</u> <u>CZFV 25 L16</u> <u>CZFV 25 L21</u>	M20 M25 Pg 16 Pg 21	
	フード 2 ペグ ガスケット付き 2 トップエントリー ハイコンストラクション フード 2 ペグ ガスケット付き ハイコンストラクション, 後穴あけタイプ	<u>MZFV 25 L220</u> <u>CZFV 25 L216</u>		M20 × 2 Pg 16 × 2	
	エントリーなし <u>CZAC 25 L</u>				
	カバー 2 ペグ ガスケット付き ループ付き 丸端子付き	ループ付き <u>CZC 25 SL</u>	丸端子付き <u>CZC 25 L</u>		

IL-BRID

E

インサート“66.16”サイズ	極数	ページ
CDA	16 A	16+⊕ B.17
CDC	16 A	16+⊕ B.20
CSAH	16 A	16+⊕ B.25
CD	10 A	25+⊕ B.31
CDD	10 A	38+⊕ B.33

スリムエンクロージャー JEI®-P レバー

サイズ“49.16”

ハウジング

フード

1 レバー

産業用耐環境用途



EN 60529	IP65
UL 50 / UL 50E	Type 12 / 4 / 4X
周囲温度範囲	-40 °C ... +125 °C
機械寿命	≥ 500 (着脱)

CE UK



ECBT2.E115072 | ECBT8.E115072

商品	詳細	品番	エントリー 寸法
	バルクヘッドマウントハウジング 1レバー ガスケットなし	JPI 15 L	
	サーフェスマウントハウジング 1レバー ガスケットなし	JMPP 15 L25 JMPP 15 L225	M25 M25 × 2
	フード 1レバー ガスケットなし トップエントリー	JMPV 15 LG20	M20
	カバー 1レバー ガスケットなし ループ付き	JPC 15 LG	

インサート“49.16”サイズ	極数	ページ
CDA 16 A	10+⊕	B.16
CDC 16 A	10+⊕	B.19
CSAH 16 A	10+⊕	B.24
CD 10 A	15+⊕	B.30

MIXO モジュラーインサート	ページ
MIXO モジュラー	C.12-93
CX 01 T (1スロット サイズ MIXO フレーム)	C.94

組み合わせ:



スリムエンクロージャ JEI®-P レバー

サイズ“66.16”

ハウジング
フード
1 レバー

産業用耐環境用途



EN 60529	IP65
UL 50 / UL 50E	Type 12 / 4 / 4X
周囲温度範囲	-40 °C ... +125 °C
機械寿命	≥ 500 (着脱)

CE UK



CALUS ECBT2.E115072 | ECBT8.E115072

商品	詳細	品番	エントリー 寸法
	バルクヘッドマウントハウジング 1レバー ガスケットなし	JPI 25 L	
	サーフェスマウントハウジング 1レバー ガスケットなし	JMP 25 L25 JMP 25 L225	M25 M25 × 2
	フード 1レバー ガスケットなし トップエントリー	JMPV 25 LG20	M20
	カバー 1レバー ガスケットなし ループ付き 	JPC 25 LG	

JEI-P
E

インサート“66.16”サイズ	極数	ページ
CDA	16 A	16+⊕ B.17
CDC	16 A	16+⊕ B.20
CSAH	16 A	16+⊕ B.25
CD	10 A	25+⊕ B.31
CDD	10 A	38+⊕ B.33

組み合わせ:



フード
ページ E.17



カバー
ページ E.17

スリムエンクロージャー C-タイプ レバー

サイズ“66.40”

ハウジング
フード
カバー
2レバー

産業用耐環境用途


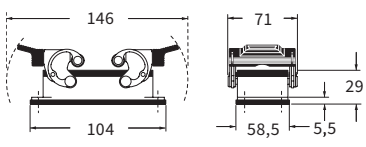
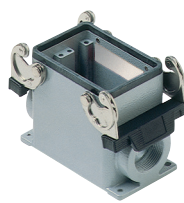
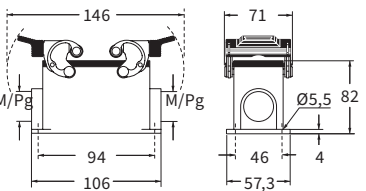

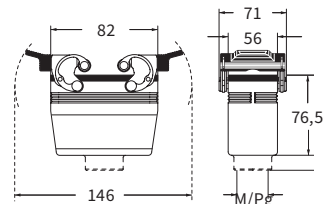

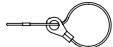
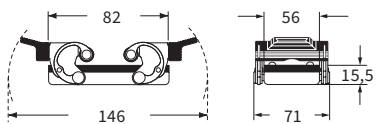


EN 60529	IP65 / IP66 / IP69
UL 50 / UL 50E	Type 12 / 4 / 4X
周囲温度範囲	-40 °C ... +125 °C
機械寿命	≥ 500 (着脱)

CE UK



CAIUS ECBT2.E115072 | ECBT8.E115072

商品	詳細	品番	エントリー	寸法
	バルクヘッドマウントハウジング 2レバー ガスケット付	CHI 50		
	サーフェスマウントハウジング 2レバー ガスケット付	MHP 50.32 MHP 50.232 MHP 50.40 MHP 50.240 CHP 50.21 CHP 50.221 CHP 50.29 CHP 50.229	M32 M32 × 2 M40 M40 × 2 Pg 21 Pg 21 × 2 Pg 29 Pg 29 × 2	
	フード 2レバー ガスケット付 トップエントリー コンプリートケーブルグランド (別売り)のみ使用可能です	MFV 50 G32 CFV 50 G29	M32 Pg 29	
	カバー 2レバー ガスケット付 ループ付き 	CHC 50 G		

C-TYPE

E

インサート “66.16”サイズ × 2	極数	ページ
CDA 16 A	32+⊕	B.18
CDC 16 A	32+⊕	B.21
CSAH 16 A	32+⊕	B.26
CD 10 A	50+⊕	B.32
CDD 10 A	76+⊕	B.34

スリムエンクロージャー C-タイプ レバー

サイズ“66.40”

フード
カバー
4 ペグ

産業用耐環境用途



EN 60529	IP65 / IP66 / IP69
UL 50 / UL 50E	Type 12 / 4 / 4X
周囲温度範囲	-40 °C ... +125 °C
機械寿命	≥ 500 (着脱)

CE UK



CAIUS ECBT2.E115072 | ECBT8.E115072

商品	詳細	サイドエントリー	トップエントリー	エントリー	寸法
	フード 4 ペグ ガスケットなし サイドエントリー	MHO 50.25 MHO 50.32 CHO 50		M25 M32 Pg 21	
	フード 4 ペグ ガスケットなし サイドエントリー トップエントリー ハイコンストラクション コンプリートケーブルグランド (別売り)のみ使用可能です	MFO 50.25 MFO 50.32 CFO 50.21 CFO 50.29	MFV 50.25 MFV 50.32 CFV 50.21 CFV 50.29	M25 M32 Pg 21 Pg 29	
	フード 4 ペグ ガスケットなし ハイコンストラクション 後穴あけタイプ		エントリーなし CAC 50		
	カバー 4 ペグ ガスケットなし ループ付き 丸端子付き	ループ付き CHC 50 S	丸端子付き CHC 50		

C-TYPE

E

インサート “66.16”サイズ × 2	極数	ページ
CDA	16 A 32+⊕	B.18
CDC	16 A 32+⊕	B.21
CSAH	16 A 32+⊕	B.26
CD	10 A 50+⊕	B.32
CDD	10 A 76+⊕	B.34

スリムエンクロージャ C-タイプ レバー ハウジング 4 ペグ

サイズ“66.40”

産業用耐環境用途


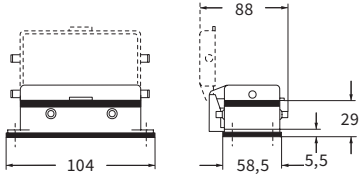



EN 60529	IP65 / IP66 / IP69
UL 50 / UL 50E	Type 12 / 4 / 4X
周囲温度範囲	-40 °C ... +125 °C
機械寿命	≥ 500 (着脱)

CE UK



CBUS ECBT2.E115072 | ECBT8.E115072

商品	詳細	品番	カバー付き	エントリー	寸法
	バルクヘッドマウントハウジング 4 ペグ ガスケット付き メタルカバー付き		CHI 50 CS		
	サーフェスマウントハウジング 4 ペグ ガスケット付き メタルカバー付き	MHP 50 CS32 MHP 50 LS232 MHP 50 LS40 MHP 50 LS240 CHP 50 LS21 CHP 50 LS221 CHP 50 LS29 CHP 50 LS229	M32 M32 × 2 M40 M40 × 2 Pg 21 Pg 21 × 2 Pg 29 Pg 29 × 2		

インサート “66.16”サイズ × 2	極数	ページ
CDA 16 A	32+⊕	B.18
CDC 16 A	32+⊕	B.21
CSAH 16 A	32+⊕	B.26
CD 10 A	50+⊕	B.32
CDD 10 A	76+⊕	B.34

スリムエンクロージャ C-タイプ レバー

フード
2レバー

サイズ“66.40”

産業用耐環境用途



EN 60529	IP65 / IP66 / IP69
UL 50 / UL 50E	Type 12 / 4 / 4X
周囲温度範囲	-40 °C ... +125 °C
機械寿命	≥ 500 (着脱)

CE UK



CALUS ECBT2.E115072 | ECBT8.E115072

商品	詳細	サイドエントリー	トップエントリー	エントリー	寸法
	フード 2レバー ガスケットなし サイドエントリー コンプリートケーブルグランド (別売り)のみ使用可能です	MHO 50 X25 MHO 50 X32 CHO 50 X		M25 M32 Pg 21	
	フード 2レバー ガスケットなし サイドエントリー トップエントリー ハイコンストラクション コンプリートケーブルグランド (別売り)のみ使用可能です	MFO 50 X25 MFO 50 X32 CFO 50 X CFO 50 X29	MFV 50 X25 MFV 50 X32 CFV 50 X CFV 50 X29	M25 M32 Pg 21 Pg 29	

C-TYPE

E

インサート “66.16”サイズ × 2	極数	ページ
CDA 16 A	32+⊕	B.18
CDC 16 A	32+⊕	B.21
CSAH 16 A	32+⊕	B.26
CD 10 A	50+⊕	B.32
CDD 10 A	76+⊕	B.34

スリムエンクロージャー 金属 C-タイプ レバー

サイズ“66.40”

ハウジング
フード
カバー
2 レバー

産業用耐環境用途







EN 60529	IP66 / IP69
UL 50 / UL 50E	Type 12 / 4 / 4X
周囲温度範囲	-40 °C ... +125 °C
機械寿命	≥ 500 (着脱)

CE UK



CAVUS ECBT2.E115072 | ECBT8.E115072

商品	詳細	品番	カバー付き	エントリー	寸法
	バルクヘッドマウントハウジング 金属製レバー ガスケット付き	CHIX 50			
	サーフェスマウントハウジング 金属製レバー ガスケット付き	MHPX 50.32 CHPX 50.21 CHPX 50.29		M32 Pg 21 Pg 29	
	フード 金属製レバー ガスケット付き トップエントリー 金属アダプター	MAVX 50 G32 CAVX 50 G29		M32 Pg 29	
	カバー 金属製レバー ガスケット付き	CHCX 50 G			

C-TYPE

E

インサート “66.16”サイズ × 2	極数	ページ
CDA 16 A	32+⊕	B.18
CDC 16 A	32+⊕	B.21
CSAH 16 A	32+⊕	B.26
CD 10 A	50+⊕	B.32
CDD 10 A	76+⊕	B.34

スリムエンクロージャー 金属 C-タイプ レバー

サイズ“66.40”

ハウジング

2 レバー

産業用耐環境用途

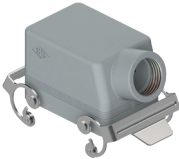


EN 60529	IP66 / IP69
UL 50 / UL 50E	Type 12 / 4 / 4X
周囲温度範囲	-40 °C ... +125 °C
機械寿命	≥ 500 (着脱)

CE UK



CAIUS ECBT2.E115072 | ECBT8.E115072

商品	詳細	サイドエントリー	トップエントリー	エントリー	寸法
	フード 金属製レバー ガスケットなし サイドエントリー	MHOX 50 X32 CHOX 50 X		M32 Pg 21	
	フード 金属製レバー ガスケットなし サイドエントリー トップエントリー ハイコンストラクション コンプリートケーブルグランド (別売り)のみ使用可能です	MFOX 50 X32	MFVX 50 X32	M32	

C-TYPE

E

インサート “66.16”サイズ × 2	極数	ページ
CDA 16 A	32+⊕	B.18
CDC 16 A	32+⊕	B.21
CSAH 16 A	32+⊕	B.26
CD 10 A	50+⊕	B.32
CDD 10 A	76+⊕	B.34

スリムエンクロージャー リジットレバー IP67

サイズ“49.16”

ハウジング
カバー
1 レバー


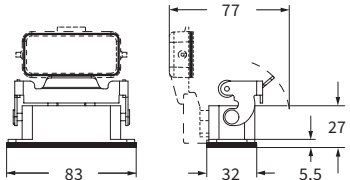

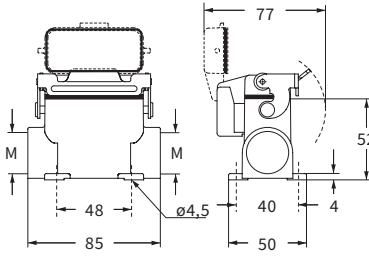


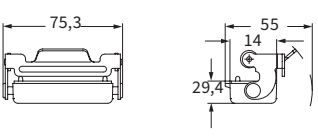
産業用耐環境用途 

EN 60529	IP65 / IP66 / IP67 / IP69
UL 50 / UL 50E	Type 12 / 4 / 4X
周囲温度範囲	-40 °C ... +125 °C
機械寿命	≥ 500回 (着脱)

CE UK

CCC DNV BUREAU VERITAS

ILME® ECBT2.E115072 | ECBT8.E115072

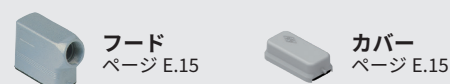
商品	詳細	品番	カバー付き	エントリー	寸法
	バルクヘッドマウントハウジング ステンレススチールリジットレバー ガスケットなし メタルカバーあり/なし	CZ7I 15 L	CZ7I 15 LS		
	サーフェスマウントハウジング 1 ステンレススチールリジットレバー ガスケットなし メタルカバーあり/なし	MZ7P 15 L25 MZ7P 15 L225	MZ7P 15 LS25 MZ7P 15LS225	M25 M25 × 2	
	カバー ステンレススチールリジットレバー ガスケットなし コーティングピンとの併用不可 ループ付き 	CZ7C 15 LG			

インサート“49.16”サイズ	極数	ページ
CDA 16 A	10+⊕	B.16
CDC 16 A	10+⊕	B.19
CSAH 16 A	10+⊕	B.24
CD 10 A	15+⊕	B.30

MIXO モジュラーインサート	ページ
MIXO モジュラー	C.12-93
CX 01 T (1スロット サイズ MIXO フレーム)	C.94

注記：
リジットレバーは、完全に結合されたコネクタに取り付けられ、アルミダイカスト製の ILME 標準フードとベグ (アウトアダプター) を使用した場合、IP66/IP67/IP69 の保護等級 (EN 60529 に準拠) を提供します。

組み合わせ:



スリムエンクロージャ - リジットレバー - IP67

サイズ“49.16”

ハウジングとカバー - 1レバー

産業用耐環境用途

EN 60529	IP65 / IP66 / IP67 / IP69
UL 50 / UL 50E	Type 12 / 4 / 4X
周囲温度範囲	-40 °C ... +125 °C
機械寿命	≥ 500回 (着脱)

CE UK

CEC DNV BUREAU VERITAS

CALUS ECBT2.E115072 | ECBT8.E115072

商品	詳細	品番	カバー付き	エントリー	寸法
	バルクヘッドマウントハウジング ステンレススチールリジットレバー ガスケットなし メタルカバーあり/なし	CZ7I 25 L	CZ7I 25 LS		
	サーフェスマウントハウジング ステンレススチールリジットレバー ガスケットなし メタルカバーあり/なし	MZ7P 25 L25 MZ7P 25 L225	MZ7P 25 LS25 MZ7P 25LS225	M25 M25 × 2	
	カバー ステンレススチールリジットレバー ガスケットなし 金属コーティングピンとの併用不可 ループ付き	CZ7C 25 LG			

CZ7 / MZ7

E

インサート“66.16”サイズ	極数	ページ
CDA	16 A	16+⊕ B.17
CDC	16 A	16+⊕ B.20
CSAH	16 A	16+⊕ B.25
CD	10 A	25+⊕ B.31
CDD	10 A	38+⊕ B.33

注記：
リジットレバーは、完全に結合されたコネクタに取り付けられ、アルミダイカスト製のILME標準フードとベグ（アウトアダプター）を使用した場合、IP66/IP67/IP69の保護等級（EN 60529に準拠）を提供します。

組み合わせ：



スリムエンクロージャー W-タイプ シリーズ

サイズ“49.16”

ハウジング

カバー

1 レバー

過酷環境用



EN 60529	IP65 / IP66 / IP67 / IP69
UL 50 / UL 50E	Type 12 / 4 / 4X
周囲温度範囲	-40 °C ... +125 °C
機械寿命	≥ 500 (着脱)

CE UK



CAIUS[®] ECBT2.E115072 | ECBT8.E115072

商品	詳細	品番	エントリー	寸法
	バルクヘッドマウントハウジング, ステンレススチールリジットレバー ガスケットなし	CZ7IW 15 L		
	サーフェスマウントハウジング ステンレススチールリジットレバー ガスケットなし	M27PW 15L225 CZ7PW 15 L2	M25 × 2 Pg 16 × 2	
	カバー ステンレススチールリジットレバー ガスケットなし 金属コーティングピンとの併用不可	CZ7CW 15 LG		
	ループ付き			

W-TYPE

E

インサート“49.16”サイズ	極数	ページ
CDA 16 A	10+⊕	B.16
CDC 16 A	10+⊕	B.19
CSAH 16 A	10+⊕	B.24
CD 10 A	15+⊕	B.30

MIXO モジュラーインサート	ページ
MIXO モジュラー	C.12-93
CX 01 T (1スロット サイズ MIXO フレーム)	C.94

スリムエンクロージャー W-タイプ シリーズ

サイズ“49.16”

フード
カバー
2 ペグ



EN 60529	IP65 / IP66 / IP67 / IP69
UL 50 / UL 50E	Type 12 / 4 / 4X
周囲温度範囲	-40 °C ... +125 °C
機械寿命	≥ 500 (着脱)



CEC US ECBT2.E115072 | ECBT8.E115072

商品	詳細	サイドエントリー	トップエントリー	エントリー	寸法
	フード 2 ペグ ガスケット付き サイドエントリー	MZOW 15 L20 MZOW 15 L25 CZOW 15 L		M20 M25 Pg 16	
	フード 2 ペグ ガスケット付き トップエントリー	MZVW 15 L20 CZVW 15 L		M20 Pg 13,5	
	フード 2 ペグ ガスケット付き サイドエントリー トップエントリー ハイコンストラクション 金属アダプター	MZAOW 15 L25 CZAOW 15 L21	MZAVW 15 L25 CZAVW 15 L21	M25 Pg 21	
	カバー 2 ペグ ガスケット付き 金属コーティングピンとの併用不可 丸端子付き		丸端子付き CZCW 15 L		

W-TYPE

E

インサート“49.16”サイズ	極数	ページ
CDA 16 A	10+⊕	B.16
CDC 16 A	10+⊕	B.19
CSAH 16 A	10+⊕	B.24
CD 10 A	15+⊕	B.30

MIXO モジュラーインサート	ページ
MIXO モジュラー	C.12-93
CX 01 T (1スロット サイズ MIXO フレーム)	C.94

スリムエンクロージャ W-タイプ シリーズ

サイズ“66.16”

ハウジング
カバー
1 レバー

過酷環境用


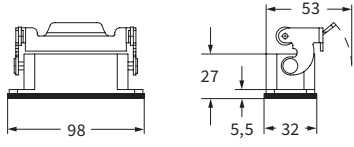

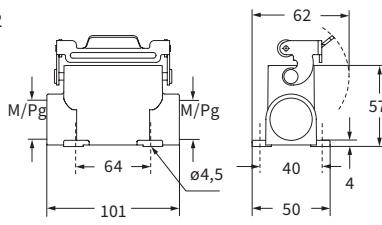


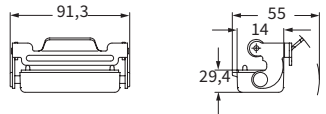


EN 60529	IP65 / IP66 / IP67 / IP69
UL 50 / UL 50E	Type 12 / 4 / 4X
周囲温度範囲	-40 °C ... +125 °C
機械寿命	≥ 500 (着脱)

CE UK



CAIUS[®] ECBT2.E115072 | ECBT8.E115072

商品	詳細	品番	エントリー	寸法
	バルクヘッドマウントハウジング ステンレススチールリジットレバー ガスケットなし	CZ7IW 25 L		
	サーフェスマウントハウジング ステンレススチールリジットレバー ガスケットなし	MZ7PW 25L225 CZ7PW 25 L2	M25 × 2 Pg 16 × 2	
	カバー ステンレススチールリジットレバー ガスケットなし 金属コーティングピンとの併用不可 ループ付き フード 	CZ7CW 25 LG		

W-TYPE

E

インサート“66.16”サイズ	極数	ページ
CDA	16 A	16+⊕ B.17
CDC	16 A	16+⊕ B.20
CSAH	16 A	16+⊕ B.25
CD	10 A	25+⊕ B.31
CDD	10 A	38+⊕ B.33

スリムエンクロージャー W-タイプ シリーズ

サイズ“66.16”

フード
カバー
2 ペグ



EN 60529	IP65 / IP66 / IP67 / IP69
UL 50 / UL 50E	Type 12 / 4 / 4X
周囲温度範囲	-40 °C ... +125 °C
機械寿命	≥ 500 (着脱)



CEC® ECBT2.E115072 | ECBT8.E115072

商品	詳細	サイドエントリー	トップエントリー	エントリー	寸法
	フード 2 ペグ ガスケット付き サイドエントリー	MZOW 25 L20 MZOW 25 L25 CZOW 25 L		M20 M25 Pg 16	
	フード 2 ペグ ガスケット付き, トップエントリー	MZVW 25 L20 CZVW 25 L		M20 Pg 16	
	フード 2 ペグ ガスケット付き, サイドエントリー トップエントリー ハイコンストラクション 金属アダプター	MZAOW 25 L25 CZAOW 25 L21	MZAVW 25 L25 CZAVW 25 L21	M25 Pg 21	
	カバー 2 ペグ ガスケット 金属コーティングピンとの併用不可 丸端子付き		丸端子付き CZCW 25 L		

W-TYPE

E

インサート“66.16”サイズ	極数	ページ
CDA	16 A	16+⊕ B.17
CDC	16 A	16+⊕ B.20
CSAH	16 A	16+⊕ B.25
CD	10 A	25+⊕ B.31
CDD	10 A	38+⊕ B.33

スリムエンクロージャー W-タイプ シリーズ

サイズ“66.40”

ハウジング フード

カバー

4 ペグ

2 レバー



EN 60529	IP65 / IP66 / IP69
UL 50 / UL 50E	Type 12 / 4 / 4X
周囲温度範囲	-40 °C ... +125 °C
機械寿命	≥ 500 (着脱)

CAIUS® ECBT2.E115072 | ECBT8.E115072

商品	詳細	品番	エントリー	寸法
	バルクヘッドマウントハウジング 2レバー ガスケット付き	CHIW 50		
	サーフェスマウントハウジング 2レバー ガスケット付き	MHPW 50.32 MHPW 50.240 CHPW 50.21 CHPW 50.229	M32 M40 × 2 Pg 21 Pg 29 × 2	
	フード 4ペグ ガスケットなし サイドエントリー	サイドエントリー MHOW 50.25 MHOW 50.32 CHOW 50	M25 M32 Pg 21	
	フード 4ペグ ガスケットなし, サイドエントリー トップエントリー ハイコンストラクション 金属アダプター	サイドエントリー トップエントリー MAOW 50.32 MAVW 50.32 CAOW 50.29 CAVW 50.29	M32 Pg 29	
	カバー, 2レバー ガスケット付き 4ペグ ガスケットなし ループ付き 丸端子付き	2レバーおよびループ付き CHCW 50 G 4ペグおよびループ付き CHCW 50 S CHCW 50		

インサート “66.16”サイズ × 2	極数	ページ
CDA 16 A	32+⊕	B.18
CDC 16 A	32+⊕	B.21
CSAH 16 A	32+⊕	B.26
CD 10 A	50+⊕	B.32
CDD 10 A	76+⊕	B.34

スリムエンクロージャー W-タイプ シリーズ

サイズ “66.40”

ハウジング
カバー
2 レバー


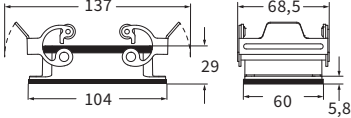
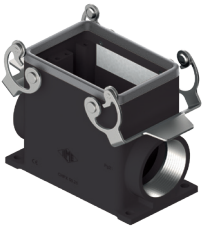
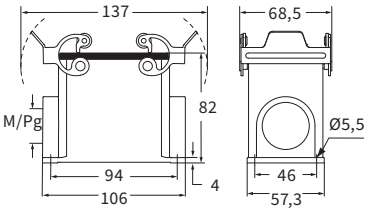

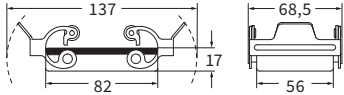


CE UK



EN 60529	IP65 / IP66 / IP69
UL 50 / UL 50E	Type 12 / 4 / 4X
周囲温度範囲	-40 °C ... +125 °C
機械寿命	≥ 500 (着脱)

CEC US ECBT2.E115072 | ECBT8.E115072

商品	詳細	品番	エントリー 寸法
	バルクヘッドマウントハウジング 金属製レバー ガスケット付き	CHIXW 50	
	サーフェスマウントハウジング 金属製レバー ガスケット付き	MHPXW 50.32 CHPXW 50.21	M32 Pg 21 
	カバー 金属製レバー ガスケット付き	CHCXW 50 G	

W-TYPE

E

インサート “66.16”サイズ × 2	極数	ページ
CDA	16 A 32+⊕	B.18
CDC	16 A 32+⊕	B.21
CSAH	16 A 32+⊕	B.26
CD	10 A 50+⊕	B.32
CDD	10 A 76+⊕	B.34

スリムエンクロージャー E-Xtreme®

サイズ “49.16”

ハウジング

カバー

1 レバー

2 000 時間の塩水噴霧
試験に耐える耐食性能



過酷環境用


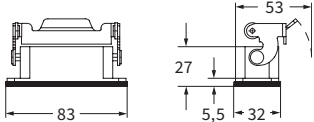

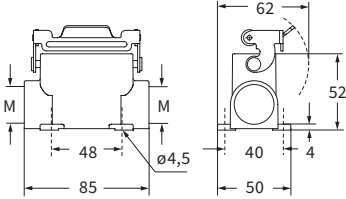


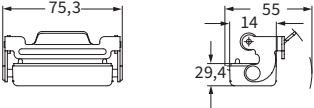


EN 60529	IP65 / IP66 / IP67 / IP69
UL 50 / UL 50E	Type 12 / 4 / 4X
周囲温度範囲	-40 °C ... +125 °C
機械寿命	≥ 500 (着脱)

CE UK



GAUS ECBT2.E115072 | ECBT8.E115072

商品	詳細	品番	エントリー	寸法
	バルクヘッドマウントハウジング 1レバー ガスケットなし	CZ7IE 15 L		
	サーフェスマウントハウジング 1レバー ガスケットなし	MZ7PE 15L225	M25 × 2	
	カバー 1レバー ガスケットなし ループ付き 	CZ7CE 15 LG		

E-Xtreme®

E

インサート“49.16”サイズ	極数	ページ
CDA 16 A	10+⊕	B.16
CDC 16 A	10+⊕	B.19
CSAH 16 A	10+⊕	B.24
CD 10 A	15+⊕	B.30

MIXO モジュラーインサート	ページ
MIXO モジュラー	C.12-93
CX 01 T (1スロット サイズ MIXO フレーム)	C.94

スリムエンクロージャー E-Xtreme®

サイズ“49.16”

フード
カバー
2 ペグ

2 000 時間の塩水噴霧
試験に耐える耐食性能



過酷環境用



EN 60529	IP65 / IP66 / IP67 / IP69
UL 50 / UL 50E	Type 12 / 4 / 4X
周囲温度範囲	-40 °C ... +125 °C
機械寿命	≥ 500 (着脱)

CE UK



CALUS ECBT2.E115072 | ECBT8.E115072

商品	詳細	サイドエントリー	トップエントリー	エントリー	寸法
	フード 2 ペグ ガスケット付き サイドエントリー	MZOE 15 L20 MZOE 15 L25		M20 M25	
	フード 2 ペグ ガスケット付き トップエントリー		MZVE 15 L20	M20	
	フード 2 ペグ ガスケット付き サイドエントリー トップエントリー ハイコンストラクション 金属アダプター	MZAOE 15 L25	MZAVE 15 L25	M25	
	カバー 2 ペグ ガスケット		丸端子付き CZCE 15 L		
	丸端子付き				

E-Xtreme®

E

インサート“49.16”サイズ	極数	ページ
CDA 16 A	10+⊕	B.16
CDC 16 A	10+⊕	B.19
CSAH 16 A	10+⊕	B.24
CD 10 A	15+⊕	B.30

MIXO モジュラーインサート	ページ
MIXO モジュラー	C.12-93
CX 01 T (1スロット サイズ MIXO フレーム)	C.94

スリムエンクロージャー E-Xtreme®

サイズ“66.16”

ハウジング

カバー

1 レバー

2 000 時間の塩水噴霧
試験に耐える耐食性能



過酷環境用


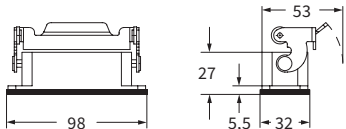

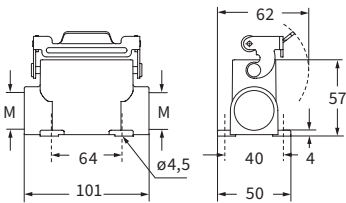


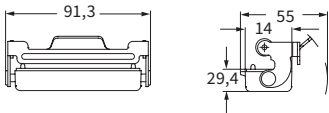


EN 60529	IP65 / IP66 / IP67 / IP69
UL 50 / UL 50E	Type 12 / 4 / 4X
周囲温度範囲	-40 °C ... +125 °C
機械寿命	≥ 500 (着脱)

CE UK



GAUS ECBT2.E115072 | ECBT8.E115072

商品	詳細	品番	エントリー	寸法
	バルクヘッドマウントハウジング 1レバー ガスケットなし	CZ7IE 25 L		
	サーフェスマウントハウジング 1レバー ガスケットなし	MZ7PE 25L225	M25 × 2	
	カバー 1レバー ガスケットなし ループ付き 	CZ7CE 25 LG		

E-Xtreme®

E

インサート“66.16”サイズ	極数	ページ
CDA 16 A	16+⊕	B.17
CDC 16 A	16+⊕	B.20
CSAH 16 A	16+⊕	B.25
CD 10 A	25+⊕	B.31
CDD 10 A	38+⊕	B.33

スリムエンクロージャー E-Xtreme®

サイズ“66.16”

フード
カバー
2 ペグ

2 000 時間の塩水噴霧
試験に耐える耐食性能



過酷環境用



EN 60529	IP65 / IP66 / IP67 / IP69
UL 50 / UL 50E	Type 12 / 4 / 4X
周囲温度範囲	-40 °C ... +125 °C
機械寿命	≥ 500 (着脱)

CE UK



CALUS ECBT2.E115072 | ECBT8.E115072

商品	詳細	サイドエントリー	トップエントリー	エントリー	寸法
	フード 2 ペグ ガスケット付き サイドエントリー	MZOE 25 L20 MZOE 25 L25		M20 M25	
	フード 2 ペグ ガスケット付き トップエントリー コンプリートケーブルグランド (別売り) のみ使用可能です		MZVE 25 L20	M20	
	フード 2 ペグ ガスケット付き, サイドエントリー トップエントリー ハイコンストラクション 金属アダプター	MZAOE 25 L25	MZAVE 25 L25	M25	
	カバー 2 ペグ ガスケット付き 丸端子付き		丸端子付き CZCE 25 L		

E-Xtreme®

E

インサート“66.16”サイズ	極数	ページ
CDA	16 A	16+⊕ B.17
CDC	16 A	16+⊕ B.20
CSAH	16 A	16+⊕ B.25
CD	10 A	25+⊕ B.31
CDD	10 A	38+⊕ B.33

スリムエンクロージャー E-Xtreme®

サイズ“66.40”

ハウジング
フード
カバー
2レバー

2 000 時間の塩水噴霧
試験に耐える耐食性能



過酷環境用


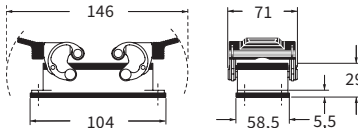

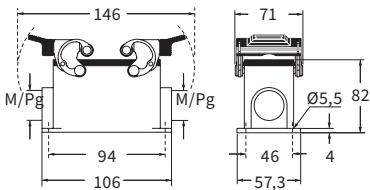
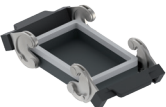
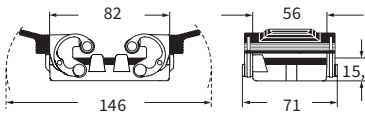



EN 60529	IP65 / IP66 / IP69
UL 50 / UL 50E	Type 12 / 4 / 4X
周囲温度範囲	-40 °C ... +125 °C
機械寿命	≥ 500 (着脱)

CE UK



ECBT2.E115072 | ECBT8.E115072

商品	詳細	品番	エントリー	寸法
	バルクヘッドマウントハウジング 2レバー ガスケット	CHIE 50		
	サーフェスマウントハウジング 2レバー ガスケット	MHPE 50.32 MHPE 50.240	M32 M40 × 2	
	カバー 2レバー ガスケット	CHCE 50 G		
	ループ付き 			

インサート “66.16”サイズ × 2	極数	ページ
CDA 16 A	32+⊕	B.18
CDC 16 A	32+⊕	B.21
CSAH 16 A	32+⊕	B.26
CD 10 A	50+⊕	B.32
CDD 10 A	76+⊕	B.34

スリムエンクロージャー E-Xtreme®

サイズ“66.40”

フード
カバー
4 ペグ

2 000 時間の塩水噴霧
試験に耐える耐食性能



過酷環境用



EN 60529	IP65 / IP66 / IP69
UL 50 / UL 50E	Type 12 / 4 / 4X
周囲温度範囲	-40 °C ... +125 °C
機械寿命	≥ 500 (着脱)

CE UK



CAIUS ECBT2.E115072 | ECBT8.E115072

商品	詳細	サイドエントリー	トップエントリー	エントリー	寸法
	フード 4 ペグ ガスケットなし サイドエントリー	MHOE 50.25 MHOE 50.32		M25 M32	
	フード 4 ペグ ガスケットなし サイドエントリー トップエントリー ハイコンストラクション 金属アダプター	MAOE 50.32	MAVE 50.32	M32	
	カバー 4 ペグ ガスケットなし	ループ付き CHCE 50 S	丸端子付き CHCE 50		
	ループ付き				
	丸端子付き				

E-Xtreme®

E

インサート “66.16”サイズ × 2	極数	ページ
CDA	16 A 32+⊕	B.18
CDC	16 A 32+⊕	B.21
CSAH	16 A 32+⊕	B.26
CD	10 A 50+⊕	B.32
CDD	10 A 76+⊕	B.34

スリムエンクロージャー EMC シリーズ

サイズ “49.16”

ハウジング

カバー

1 レバー


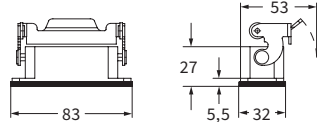
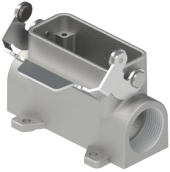
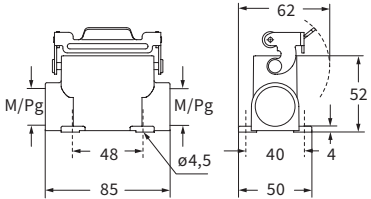


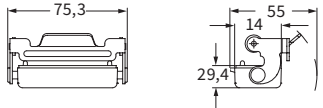
特殊用途



EN 60529	IP65 / IP66 / IP67 / IP69
UL 50 / UL 50E	Type 12 / 4 / 4X
周囲温度範囲	-40 °C ... +125 °C
機械寿命	≥ 500 (着脱)



CBUS E115072 | ECBT8.E115072

商品	詳細	品番	エントリー	寸法
	バルクヘッドマウントハウジング 1レバー ガスケットなし	CZ7IS 15 L		
	サーフェスマウントハウジング 1レバー ガスケットなし	MZ7PS 15L225 CZ7PS 15 L2	M25 × 2 Pg 16 × 2	
	カバー 1レバー ガスケットなし 2ペグ ガスケット付きエンクロージャー用 ループ付き フード用 	CZ7CS 15 LG		

インサート“49.16”サイズ	極数	ページ
CDA 16 A	10+⊕	B.16
CDC 16 A	10+⊕	B.19
CSAH 16 A	10+⊕	B.24
CD 10 A	15+⊕	B.30

MIXO モジュラーインサート	ページ
MIXO モジュラー	C.12-93
CX 01 T (1スロット サイズ MIXO フレーム)	C.94

スリムエンクロージャー EMC シリーズ

サイズ“49.16”

フード
カバー
2 ペグ

特殊用途

EN 60529	IP65 / IP66 / IP67 / IP69
UL 50 / UL 50E	Type 12 / 4 / 4X
周囲温度範囲	-40 °C ... +125 °C
機械寿命	≥ 500 (着脱)



CEC® US ECBT2.E115072 | ECBT8.E115072

商品	詳細	サイドエントリー	トップエントリー	エントリー	寸法
	フード 2 ペグ ガスケット付き サイドエントリー	MZOS 15 L20 MZOS 15 L25 CZOS 15 L		M20 M25 Pg 16	
	フード 2 ペグ ガスケット付き トップエントリー	MZVS 15 L20 CZVS 15 L		M20 Pg 13,5	
	フード 2 ペグ ガスケット付き サイドエントリー トップエントリー ハイコンストラクション コンプリートケーブルグランド (別売り)のみ使用可能です	MZFOS 15 L25 CZFOS 15 L21	MZFVS 15 L25 CZFVS 15 L21	M25 Pg 21	
	カバー 2 ペグ ガスケット付き 丸端子付き		丸端子付き CZCS 15 L		

EMC
E

インサート“49.16”サイズ	極数	ページ
CDA 16 A	10+⊕	B.16
CDC 16 A	10+⊕	B.19
CSAH 16 A	10+⊕	B.24
CD 10 A	15+⊕	B.30

MIXO モジュラーインサート	ページ
MIXO モジュラー	C.12-93
CX 01 T (1スロット サイズ MIXO フレーム)	C.94

スリムエンクロージャー EMC シリーズ

サイズ“66.16”

ハウジング

カバー

1 レバー

特殊用途

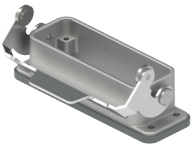
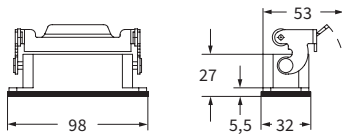
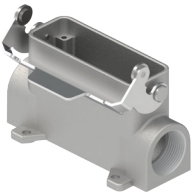
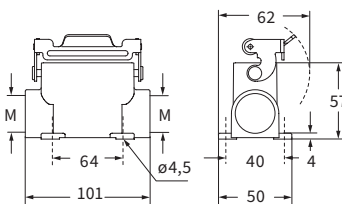
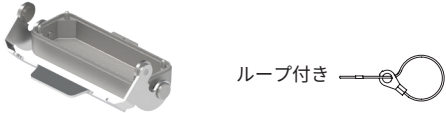

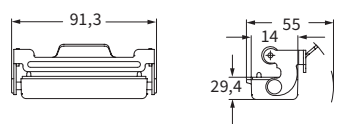


EN 60529	IP65 / IP66 / IP67 / IP69
UL 50 / UL 50E	Type 12 / 4 / 4X
周囲温度範囲	-40 °C ... +125 °C
機械寿命	≥ 500 (着脱)

CE UK



CBUS ECBT2.E115072 | ECBT8.E115072

商品	詳細	品番	エントリー 寸法
	バルクヘッドマウントハウジング 1レバー ガスケットなし	CZ7IS 25 L	
	サーフェスマウントハウジング 1レバー ガスケットなし	MZ7PS 25L225 CZ7PS 25 L2	M25 × 2 Pg 16 × 2 
	カバー 1レバー ガスケットなし ループ付き 	CZ7CS 25 LG	

EMC

E

インサート“66.16”サイズ	極数	ページ
CDA 16 A	16+⊕	B.17
CDC 16 A	16+⊕	B.20
CSAH 16 A	16+⊕	B.25
CD 10 A	25+⊕	B.31
CDD 10 A	38+⊕	B.33

スリムエンクロージャ EMC シリーズ

サイズ“66.16”

フード
カバー
2 ペグ

特殊用途

EN 60529	IP65 / IP66 / IP67 / IP69
UL 50 / UL 50E	Type 12 / 4 / 4X
周囲温度範囲	-40 °C ... +125 °C
機械寿命	≥ 500 (着脱)

CE UK

CEC DNV BUREAU VERITAS

CAIUS ECBT2.E115072 | ECBT8.E115072

商品	詳細	サイドエントリー	トップエントリー	エントリー	寸法
	フード 2 ペグ ガスケット付き サイドエントリー	MZOS 25 L20 MZOS 25 L25 CZOS 25 L		M20 M25 Pg 16	
	フード 2 ペグ ガスケット付きガスケット, トップ エントリー コンプリートケーブルグランド (別売り) のみ使用可能です	MZVS 25 L20 CZVS 25 L		M20 Pg 16	
	フード, 2 ペグ とガスケット, サイドまたは トップエントリー, ハイコンストラクション コンプリートケーブルグランド (別売り) のみ使用可能です	MZFOS 25 L25 CZFOS 25 L21	MZFVS 25 L25 CZFVS 25 L21	M25 Pg 21	
	カバー, 2 ペグ とガスケット 1 レバー ガスケットなしエンクロ ージャ用 丸端子付き ハウジング用 		丸端子付き CZCS 25 L		

EMC
E

インサート“66.16”サイズ	極数	ページ
CDA	16 A	16+⊕ B.17
CDC	16 A	16+⊕ B.20
CSAH	16 A	16+⊕ B.25
CD	10 A	25+⊕ B.31
CDD	10 A	38+⊕ B.33

パネルカットアウト図面

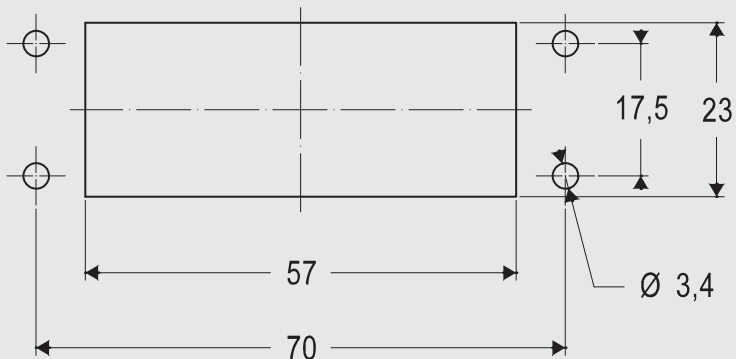
SLIM シリーズ バルクヘッドマウントハウジング用

本カタログに記載しているハウジングのIP保護等級（EN IEC 60529準拠、該当製品についてはANSI/UL 50および50Eに準拠）を保証するには、取り付けパネルの表面粗さが以下条件を満たす必要があります（下記用語の定義はISO 4287規格に準拠）。：

Wt ≤ 0.2 mm（200 mmの距離・無負荷のパネルにて測定）
Ra ≤ 16 μm

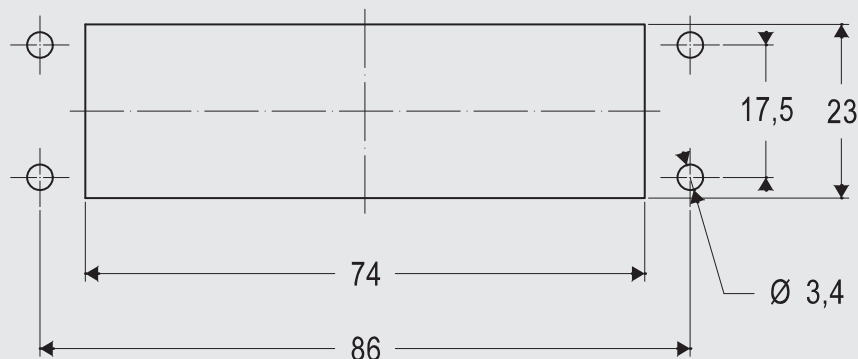
1:1スケール

サイズ“49.16”



必要ネジ数: 4
ネジサイズ: M3
締め付け推奨トルク:
0,8 - 1,0 Nm / 7.1 - 8.9 lb.in

サイズ“66.16”



必要ネジ数: 4
ネジサイズ: M3
締め付け推奨トルク:
0,8 - 1,0 Nm / 7.1 - 8.9 lb.in

注：上記の締め付けトルクの値はあくまで推奨値です。最終的な適用設計においては、取り付けパネルの剛性が十分であることを前提とし、使用されるネジ（製品には含まれておりません）の抵抗値を考慮する必要があります。ネジを締め付けたときに、取り付けパネルのたわみが100 mmの距離で0.7 mmを超える場合は、カタログ記載の補

強フランジフレームを使用するか、ご希望に応じて特殊なフランジガセットをご用意いたします(ご希望の場合はお問い合わせください)。

パネルカットアウト図面

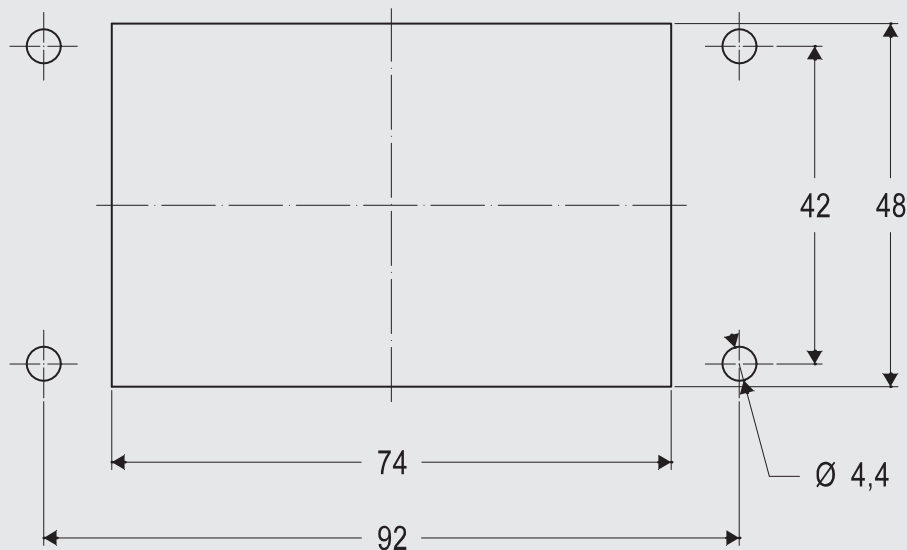
SLIM シリーズ バルクヘッドマウントハウジング用

本カタログに記載しているハウジングのIP保護等級（EN IEC 60529準拠、該当製品についてはANSI/UL 50および50Eに準拠）を保証するには、取り付けパネルの表面粗さが以下条件を満たす必要があります（下記用語の定義はISO 4287規格に準拠）。：

Wt ≤ 0.2 mm（200 mmの距離・無負荷のパネルにて測定）
Ra ≤ 16 μm

1:1スケール

サイズ“66.40”



必要ネジ数: 4
ネジサイズ: M4
締め付け推奨トルク:
1,2 - 1,8 Nm / 10.6 - 15.9 lb.in

注：上記の締め付けトルクの値はあくまで推奨値です。最終的な適用設計においては、取り付けパネルの剛性が十分であることを前提とし、使用されるネジ（製品には含まれておりません）の抵抗値を考慮する必要があります。ネジを締め付けたときに、取り付けパネルのたわみが100 mmの距離で0.7 mmを超える場合は、カタログ記載の補

強フランジフレームを使用するか、ご希望に応じて特殊なフランジガasketをご用意いたします(ご希望の場合お問い合わせください)。



Cタイプ 業界標準



Cタイプレバー付き標準エンクロージャ

象徴的なCタイプClassシリーズは、電気・電子機器、制御ユニット、配電盤、制御装置、産業環境など、電力および信号回路において信頼性が高く、かつ容易に着脱可能な接続が求められるあらゆる用途向けに開発されています。



詳しい説明はこちらをご覧ください。

製品概要

CH - MH シリーズ

- アルミダイキャスト合金製
- ガasketは耐老化性・耐油性・耐グリース性・耐難燃性を備えたビニルニトリル系エストラマー製
- ロック機構：難燃熱可塑性樹脂製レバーハンドル、ステンレス製のばね・ピン
- 周囲温度範囲：-40 °C / +125 °C

マーキングおよび各種認証

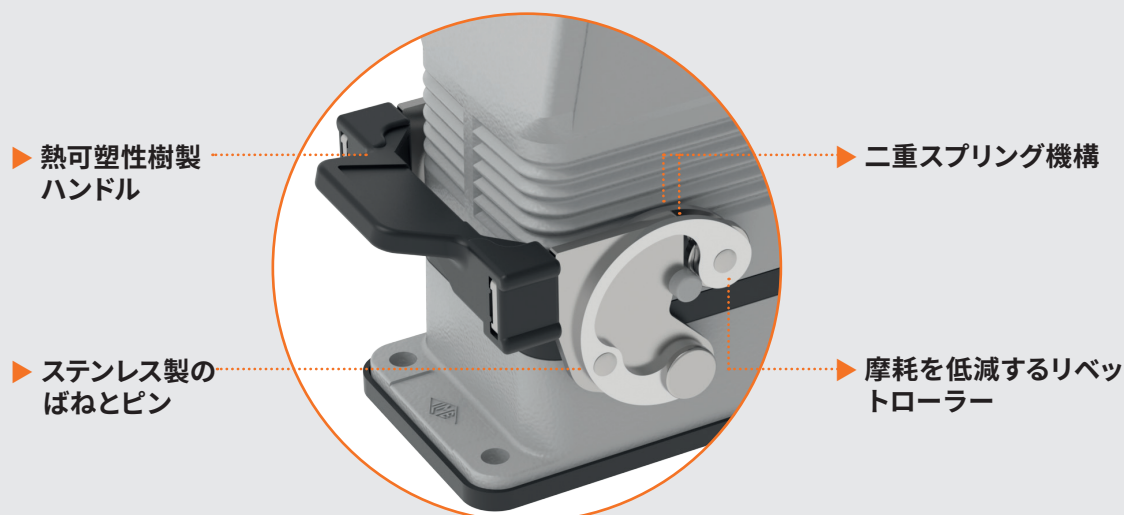
- CEおよびUK マーキング, EAC 適用外
- UL認証取得済み(米国およびカナダ向け)、TYPE12, 4および4X保護等級に対応(エンクロージャ等級、NEMA等級に相当)
- IP65 / IP66 / IP69 の保護等級に準拠
- RoHS: 対応

FOCUS

レバーとテクノロジー

Cタイプレバーは熱可塑性樹脂製ハンドル付きのステンレスレバー製で、二重スプリング機構にリベット固定されたローラーを備えることで、フード側のペグの摩耗を大幅に低減するように設計されています。

Cタイプロック機構は、スムーズな開鎖動作、優れた弾性、ならびに嵌合時に公差を吸収する機能を備えています。



Cタイプ シリーズ ハウジング フード 1レバー ガスケット付き

サイズ "44.27"



ECBT2.E115072 | ECBT8.E115072

EN 60529による電気特性	IP65 / IP66 / IP69
UL 50 / UL 50E	Type 12 / 4 / 4X
周囲温度範囲	-40 °C ... +125 °C
機械寿命	≥ 500 (着脱)

商品	詳細	品番	カバー付き	エントリー	寸法
	バルクヘッドハウジング 1レバー ガスケット付き 金属製カバー付き/なし	CHI 06 L	CHI 06 LS		
	サーフェスマウントハウジング 1レバー ガスケット付き 金属製カバー付き/なし	MHP 06 L20 MHP 06 L220 CHP 06 L CHP 06 L2	MHP 06 LS20 MHP 06 LS220 CHP 06 LS CHP 06 LS2	M20 M20 × 2 Pg 16 Pg 16 × 2	
	サーフェスマウントハウジング 1レバー ガスケット付き、 金属製カバー付き/なし ハイコンストラクション	MAP 06 L25 MAP 06 L225 MAP 06 L32 MAP 06 L232 MAP 06 L40 MAP 06 L240 CAP 06 L CAP 06 L2 CAP 06 L29 CAP 06 L229	MAP 06 LS32 MAP 06 LS232 MAP 06 LS40 MAP 06 LS240 CAP 06 LS CAP 06 LS2 CAP 06 LS29 CAP 06 LS229	M25 M25 × 2 M32 M32 × 2 M40 M40 × 2 Pg 21 Pg 21 × 2 Pg 29 Pg 29 × 2	
	フード 1レバー ガスケット付き トップエントリー		トップエントリー MHV 06 LG25 CHV 06 LG	M25 Pg 16	
	フード 1レバー ガスケット付き サイドエントリー トップエントリー ハイコンストラクション コンプリートケーブルグランド (別売り) のみ使用可能です	MFO 06 LG40	サイドエントリートップエントリー MFV 06 LG25 MFV 06 LG32 MFV 06 LG40 CFV 06 LG21 CFV 06 LG29	M25 M32 M40 Pg 21 Pg 29	

インサート"44.27"サイズ	極数	ページ
CNE	16 A 6 +⊕	B.38
CCE	16 A 6 +⊕	B.44
CSH / JSH S	16 A 6 +⊕	B.52,58
CQE / CQEY	16 A 10 +⊕	B.72,82
CDD	10 A 24 +⊕	B.94
CDSH / CDSH NC	10 A 9、6 +⊕	B.102,108
CSS	16 A 6 +⊕	B.118
CT / CTSE*	16 A 6 +⊕	B.126,130

MIXO モジュラーインサート	ページ
MIXO モジュール	C.12-93
CX 02 T (2スロットサイズMIXOフレーム)	C.95

アクセサリ:

CHCP 06
簡易ダスト保護カバー
ページ G.46

Cタイプ シリーズ

フード
2ペグ
ガスケット付き

サイズ "44.27"

産業用耐環境用途

EN 60529による電気特性	IP65 / IP66 / IP69
UL 50 / UL 50E	Type 12 / 4 / 4X
周囲温度範囲	-40 °C ... +125 °C
機械寿命	≥ 500 (着脱)

CE UK

CEC DNV BUREAU VERITAS

CALUS ECBT2.E115072 | ECBT8.E115072

商品	詳細	サイドエントリー	トップエントリー	エントリー	寸法
	フード 2ペグ ガスケットなし サイドエントリー	<u>MHO 06 L20</u> <u>MHO 06 L25</u> <u>CHO 06 L13</u> <u>CHO 06 L16</u>		M20 M25 Pg 13,5 Pg 16	
	フード 2ペグ ガスケット トップエントリー コンプリートケーブルグランド (別売り)のみ使用可能です	<u>MHV 06 L20</u> <u>MHV 06 L25</u> <u>CHV 06 L13</u> <u>CHV 06 L16</u>		M20 M25 Pg 13,5 Pg 16	
	フード 2ペグ ガスケットなし サイドエントリー トップエントリー ハイコンストラクション コンプリートケーブルグランド (別売り)のみ使用可能です	<u>MFO 06 L25</u> <u>MFO 06 L32</u> <u>MFO 06 L40</u> <u>CFO 06 L21</u> <u>CFO 06 L29</u>	<u>MFV 06 L25</u> <u>MFV 06 L32</u> <u>MFV 06 L40</u> <u>CFV 06 L21</u> <u>CFV 06 L29</u>	M25 M32 M40 Pg 21 Pg 29	
	フード 2ペグ ガスケットなし ハイコンストラクション 後穴あけタイプ	エントリーなし <u>CAC 06 L</u>			

Cタイプ

E

インサート"44.27"サイズ	極数	ページ
CNE	16 A 6 +⊕	B.38
CCE	16 A 6 +⊕	B.44
CSH / JSH S	16 A 6 +⊕	B.52,58
CQE / CQEY	16 A 10 +⊕	B.72,82
CDD	10 A 24 +⊕	B.94
CDSH / CDSH NC	10 A 9, 6 +⊕	B.102,108
CSS	16 A 6 +⊕	B.118

MIXO モジュラーインサート	ページ
MIXO モジュール	C.12-93
CX 02 T (2スロットサイズMIXOフレーム)	C.95

アクセサリ:



CHCP 06
簡易ダスト保護カバー
ページ G.46

Cタイプ シリーズ

ハウジング

2ペグ

ガasket付き

サイズ "44.27"

産業用耐環境用途



EN 60529による電気特性	IP65 / IP66 / IP69
UL 50 / UL 50E	Type 12 / 4 / 4X
周囲温度範囲	-40 °C ... +125 °C
機械寿命	≥ 500 (着脱)

CE UK



CBUS ECBT2.E115072 | ECBT8.E115072

商品	詳細	品番	カバー付き	エントリー	寸法
	バルクヘッドハウジング 2レバー ガasket付き 金属製カバー付き/なし	CHI 06 LC	CHI 06 LCS		
	バルクヘッドハウジング 2レバー ガasket付き、 樹脂製カバー付き/なし 樹脂製カバー付きエンクロージャ はUL認証対象外です		CHI 06 LCP		

インサート"44.27"サイズ	極数	ページ	MIXO モジュールインサート	ページ
CNE	16 A 6 +⊕	B.38	MIXO モジュール	C.12-93
CCE	16 A 6 +⊕	B.44	CX 02 T (2スロットサイズMIXOフレーム)	C.95
CSH / JSH S	16 A 6 +⊕	B.52,58		
CQE / CQEY	16 A 10 +⊕	B.72,82		
CDD	10 A 24 +⊕	B.94		
CDSH / CDSH NC	10 A 9、6 +⊕	B.102,108		
CSS	16 A 6 +⊕	B.118		
CT / CTSE*	16 A 6 +⊕	B.126,130		

*バルクヘッドハウジングとのお使いいただけます

アクセサリ:



CHCP 06
簡易ダスト保護カバー
ページ G.46

Cタイプ シリーズ

フード
1レバー
ガスケットなし

サイズ "44.27"

産業用耐環境用途



EN 60529による電気特性	IP66 / IP69
UL 50 / UL 50E	Type 12 / 4 / 4X
周囲温度範囲	-40 °C ... +125 °C
機械寿命	≥ 500(着脱)

CE UK



CALUS ECBT2.E115072 | ECBT8.E115072

商品	詳細	サイドエントリー	トップエントリー	エントリー	寸法
	フード 1レバー ガスケットなし サイドエントリー	MHO 06 LX20 MHO 06 LX25 CHO 06 LX16		M20 M25 Pg 16	
	フード 1レバー ガスケットなし トップエントリー コンプリートケーブルグランド (別売り)のみ使用可能です	MHV 06 LX20 MHV 06 LX25 CHV 06 LX16		M20 M25 Pg 16	

インサート"44.27"サイズ	極数	ページ
CNE	16 A 6 +⊕	B.38
CCE	16 A 6 +⊕	B.44
CSH / JSH S	16 A 6 +⊕	B.52,58
CQE / CQEY	16 A 10 +⊕	B.72,82
CDD	10 A 24 +⊕	B.94
CDSH / CDSH NC	10 A 9、6 +⊕	B.102,108
CSS	16 A 6 +⊕	B.118

MIXO モジュラーインサート	ページ
MIXO モジュール	C.12-93
CX 02 T (2スロットサイズMIXOフレーム)	C.95

アクセサリ:



CHCP 06
簡易ダスト保護カバー
ページ G.46

Cタイプ シリーズ カバー

サイズ "44.27"



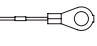
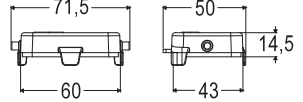


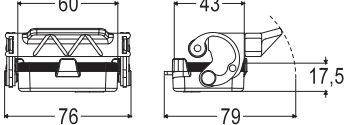


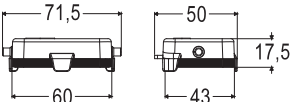
産業用耐環境用途 

EN 60529による電気特性	IP66 / IP69
UL 50 / UL 50E	Type 12 / 4 / 4X
周囲温度範囲	-40 °C ... +125 °C
機械寿命	≥ 500(着脱)

CE UK

ccc DNV BUREAU VERITAS

CBUS ECBT2.E115072 | ECBT8.E115072

商品	詳細	ループ付き	丸端子付き	エントリー	寸法
	カバー 2ペグ ガスケットなし ループ付き  丸端子付き 	<u>CHC 06 SL</u>	<u>CHC 06 L</u>		
	カバー 1レバー ガスケット付き ループ付き 	<u>CHC 06 LG</u>			
	カバー 2ペグ ガスケット付き ループ付き 	<u>CHC 06 LC</u>			

Cタイプシリーズ

特殊エンクロージャ

サイズ "44.27"

産業用耐環境用途

EN 60529による電気特性	IP65 / IP66 / IP69
UL 50 / UL 50E	Type 12 / 4 / 4X
周囲温度範囲	-40 °C ... +125 °C
機械寿命	≥ 500 (着脱)

CE UK

ECBT2.E115072 | ECBT8.E115072

商品	詳細	品番	エントリー 寸法
	<p>サーフェスマウントハウジング 1レバー ガスケット付き、 ケーブルグランドエントリー バルクヘッド穴閉</p> <p>- M32、Pg21または、 Pg29もご要望に応じて対応可能です。</p> <p>コンプリートケーブルグランド (別売り) のみ使用可能です</p>	MAV 06LG25-F	<p>M25</p>

インサート"44.27"サイズ 極数	ページ	MIXO モジュラーインサート	ページ
CNE 16 A 6 +⊕	B.38	MIXO モジュール	C.12-93
CCE 16 A 6 +⊕	B.44	CX 02 T (2スロットサイズMIXOフレーム)	C.95
CSH / JSH S 16 A 6 +⊕	B.52,58		
CQE / CQEY 16 A 10 +⊕	B.72,82		
CDD 10 A 24 +⊕	B.94		
CDSH / CDSH NC 10 A 9、6 +⊕	B.102,108		
CSS 16 A 6 +⊕	B.118		

アクセサリ:

CHCP 06
簡易ダスト保護カバー
ページ G.46

Cタイプ シリーズ

ハウジング

フード

1レバー

ガasket付き

サイズ "57.27"

産業用耐環境用途



CE UK



CBUS ECBT2.E115072 | ECBT8.E115072

EN 60529による電気特性	IP65 / IP66 / IP69
UL 50 / UL 50E	Type 12 / 4 / 4X
周囲温度範囲	-40 °C ... +125 °C
機械寿命	≥ 500 (着脱)

商品	詳細	品番	カバー付き	エントリー	寸法
	バルクヘッドハウジング 1レバー ガasket付き 金属製カバー付き/なし	CHI 10 L	CHI 10 LS		
	サーフェスマウントハウジング 1レバー ガasket付き 金属製カバー付き/なし	MHP 10 L20 MHP 10 L220 CHP 10 L CHP 10 L2	MHP 10 LS20 MHP 10 LS220 CHP 10 LS CHP 10 LS2	M20 M20 × 2 Pg 16 Pg 16 × 2	
	サーフェスマウントハウジング 1レバー ガasket付き 金属製カバー付き/なし ハイコンストラクション	MAP 10 L32 MAP 10 L232 MAP 10 L40 MAP 10 L240 CAP 10 L CAP 10 L2 CAP 10 L29 CAP 10 L229	MAP 10 LS32 MAP 10 LS232 MAP 10 LS40 MAP 10 LS240 CAP 10 LS CAP 10 LS2 CAP 10 LS29 CAP 10 LS229	M32 M32 × 2 M40 M40 × 2 Pg 21 Pg 21 × 2 Pg 29 Pg 29 × 2	
	フード 1レバー ガasket付き トップエントリー		トップエントリー MHV 10 LG25 CHV 10 LG	M25 Pg 16	
	フード 1レバー ガasket付き サイドエントリー トップエントリー, ハイコンストラクション コンプリートケーブルグランド (別売り)のみ使用可能です	MFO 10 LG40	サイドエントリー トップエントリー MFV 10 LG25 MFV 10 LG32 MFV 10 LG40 CFV 10 LG21 CFV 10 LG29	M25 M32 M40 Pg 21 Pg 29	

Cタイプ

E

インサート"57.27"サイズ	極数	ページ	インサート"57.27"サイズ	極数	ページ
CNE	16 A	10 + ⊕ B.39	CT / CTSE*	16 A	10 + ⊕ B.127,131
CCE	16 A	10 + ⊕ B.45	CMCE / CMSH	16 A	3 + 2 (補助極) + ⊕ B.144,149
CSH / JSH S	16 A	10 + ⊕ B.53,59	CX	40 A / 10 A	8 / 24 + ⊕ B.170-171
CSHT	16 A	10 + ⊕ B.66	*バルクヘッドハウジングとのみお使いいただけます		
CQE / CQEY	16 A	18 + ⊕ B.73,83	MIXO モジュールインサート		
CDD	10 A	42 + ⊕ B.95	MIXO モジュール		
CDSH	10 A	18 + ⊕ B.103	CX 03 T (3スロットサイズMIXOフレーム)		
CSS	16 A	10 + ⊕ B.119	C.95		

アクセサリ:



CHCP 10
簡易ダスト保護カバー
ページ G.46

Cタイプ シリーズ

フード
2ペグ
ガasket付き

サイズ "57.27"

産業用耐環境用途

EN 60529による電気特性	IP65 / IP66 / IP69
UL 50 / UL 50E	Type 12 / 4 / 4X
周囲温度範囲	-40 °C ... +125 °C
機械寿命	≥ 500 (着脱)

CE UK

CEC DNV BUREAU VERITAS

CALUS ECBT2.E115072 | ECBT8.E115072

商品	詳細	サイドエントリー	トップエントリー	エントリー	寸法
	フード 2ペグ ガasketなし サイドエントリー	MHO 10 L20 MHO 10 L25 CHO 10 L16		M20 M25 Pg 16	
	フード 2ペグ ガasketなし トップエントリー コンプリートケーブルグランド (別売り)のみ使用可能です		MHV 10 L20 MHV 10 L25 CHV 10 L	M20 M25 Pg 16	
	フード 2ペグ ガasketなし サイドエントリー トップエントリー ハイコンストラクション コンプリートケーブルグランド (別売り)のみ使用可能です	MFO 10 L32 MFO 10 L40 CFO 10 L21 CFO 10 L29	MFV 10 L32 MFV 10 L40 CFV 10 L21 CFV 10 L29	M32 M40 Pg 21 Pg 29	
	フード 2ペグ ガasketなし ハイコンストラクション 後穴あけタイプ		エントリーなし CAC 10 L		

Cタイプ

E

インサート"57.27"サイズ	極数	ページ	インサート"57.27"サイズ	極数	ページ
CNE	16 A	10 + ⊕ B.39	CMCE / CMSH	16 A	3 + 2 (補助極) + ⊕ B.144,149
CCE	16 A	10 + ⊕ B.45	CX	40 A/10 A	8/24 + ⊕ B.170-171
CSH / JSH S	16 A	10 + ⊕ B.53,59			
CSHT	16 A	10 + ⊕ B.66			
CQE / CQEY	16 A	18 + ⊕ B.73,83			
CDD	10 A	42 + ⊕ B.95	MIXO モジュールインサート		ページ
CDSH	10 A	18 + ⊕ B.103	MIXO モジュール		C.12-93
CSS	16 A	10 + ⊕ B.119	CX 03 T (3スロットサイズMIXOフレーム)		C.95

アクセサリ:



CHCP 10
簡易ダスト保護カバー
ページ G.46

Cタイプ シリーズ

ハウジング

フード

2レバー

ガasket付き

サイズ "57.27"

産業用耐環境用途



EN 60529による電気特性	IP65 / IP66 / IP69
UL 50 / UL 50E	Type 12 / 4 / 4X
周囲温度範囲	-40 °C ... +125 °C
機械寿命	≥ 500 (着脱)

CE UK



CBUS ECBT2.E115072 | ECBT8.E115072

商品	詳細	品番	エントリー	寸法
	バルクヘッドハウジング 2レバー ガasket付き	CHI 10-K		
	サーフェスマウントハウジング 2レバー ガasket付き	MHP 10.20 MHP 10.220 CHP 10 CHP 10.2	M20 M20 × 2 Pg 16 Pg 16 × 2	
	サーフェスマウントハウジング 2レバー ガasket付き ハイコンストラクション コンプリートケーブルグランド (別売り)のみ使用可能です	MAP 10.25 MAP 10.225 MAP 10.32 MAP 10.232 MAP 10.40 MAP 10.240 CAP 10.21 CAP 10.221 CAP 10.29 CAP 10.229	M25 M25 × 2 M32 M32 × 2 M40 M40 × 2 Pg 21 Pg 21 × 2 Pg 29 Pg 29 × 2	
	フード、2レバー ガasket付き、 トップエントリー	MHV 10 G25 CHV 10 G	トップエントリー M25 Pg 16	
	フード、2レバー ガasket付き、 サイドエントリー トップエントリー ハイコンストラクション コンプリートケーブルグランド (別売り)のみ使用可能です	サイドエントリー MFO 10 G40	トップエントリー M25 M32 M40 Pg 21 Pg 29	

Cタイプ

E

インサート"57.27"サイズ	極数	ページ	インサート"57.27"サイズ	極数	ページ		
CNE	16 A	10 + ⊕	B.39	CT / CTSE*	16 A	10 + ⊕	B.127,131
CCE	16 A	10 + ⊕	B.45	CMCE / CMSH	16 A	3 + 2 (補助極) + ⊕	B.144,149
CSH / JSH S	16 A	10 + ⊕	B.53,59	CX	40 A/10 A	8/24 + ⊕	B.170-171
CSHT	16 A	10 + ⊕	B.66	*バルクヘッドハウジングとのみお使いいただけます			
CQE / CQEY	16 A	18 + ⊕	B.73,83	MIXO モジュールインサート			
CDD	10 A	42 + ⊕	B.95	MIXO モジュール		C.12-93	
CDSH	10 A	18 + ⊕	B.103	CX 03 T (3スロットサイズMIXOフレーム)		C.95	
CSS	16 A	10 + ⊕	B.119				

アクセサリ:

CHCP 10
簡易ダスト保護
カバー
ページ G.46

CR LCK
ロック機構
ページ G.43



Cタイプシリーズ

フード
4ペグ
ガスケットなし

サイズ "57.27"

産業用耐環境用途

EN 60529による電気特性	IP65 / IP66 / IP69
UL 50 / UL 50E	Type 12 / 4 / 4X
周囲温度範囲	-40 °C ... +125 °C
機械寿命	≥ 500 (着脱)

CE UK

CEC DNV BUREAU VERITAS

CALUS ECBT2.E115072 | ECBT8.E115072

商品	詳細	サイドエントリー	トップエントリー	エントリー	寸法
	フード 4ペグ ガスケットなし サイドエントリー	MHO 10.20 MHO 10.25 CHO 10		M20 M25 Pg 16	
	フード 4ペグ ガスケットなし トップエントリー コンプリートケーブルグランド (別売り)のみ使用可能です		MHV 10.20 MHV 10.25 CHV 10	M20 M25 Pg 16	
	フード 4ペグ ガスケットなし サイドエントリー トップエントリー ハイコンストラクション コンプリートケーブルグランド (別売り)のみ使用可能です	MFO 10.32 MFO 10.40 CFO 10.21 CFO 10.29	MFV 10.32 MFV 10.40 CFV 10.21 CFV 10.29	M32 M40 Pg 21 Pg 29	
	フード 4ペグ ガスケットなし ハイコンストラクション 後穴あけタイプ	エントリーなし CAC 10			

Cタイプ

E

インサート"57.27"サイズ	極数	ページ	インサート"57.27"サイズ	極数	ページ
CNE	16 A	10 +⊕ B.39	CMCE / CMSH	16 A	3 + 2 (補助極) +⊕ B.144,149
CCE	16 A	10 +⊕ B.45	CX	40 A/10 A	8/24 +⊕ B.170-171
CSH / JSH S	16 A	10 +⊕ B.53,59			
CSHT	16 A	10 +⊕ B.66			
CQE / CQEY	16 A	18 +⊕ B.73,83			
CDD	10 A	42 +⊕ B.95	MIXO モジュールインサート		ページ
CDSH	10 A	18 +⊕ B.103	MIXO モジュール		C.12-93
CSS	16 A	10 +⊕ B.119	CX 03 T (3スロットサイズMIXOフレーム)		C.95

アクセサリ:

CHCP 10
簡易ダスト保護カバー
ページ G.46

Cタイプ シリーズ

ハウジング

4 ペグ

ガスケット付き

サイズ "57.27"

産業用耐環境用途



EN 60529による電気特性	IP65 / IP66 / IP69
UL 50 / UL 50E	Type 12 / 4 / 4X
周囲温度範囲	-40 °C ... +125 °C
機械寿命	≥ 500 (着脱)

CE UK



ECBT2.E115072 | ECBT8.E115072

商品	詳細	金属製カバー	樹脂製カバー	エントリー	寸法
	バルクヘッドハウジング 4ペグ ガスケット付き 金属製または樹脂製カバー付き/ なし 樹脂製カバー付きエンクロージャは UL認証対象外です	CHI 10 CS カバーなし CHI 10 C	CHI 10 CP		
	サーフェスマウントハウジング 4ペグ ガスケット付き、 金属製または樹脂製カバー付き 樹脂製カバー付きエンクロージャは UL認証対象外です	MHP 10 CS20 MHP 10 CS220 CHP 10 CS CHP 10 CS2	MHP 10 CP20 MHP 10 CP220 CHP 10 CP CHP 10 CP2	M20 M20 × 2 Pg 16 Pg 16 × 2	
	サーフェスマウントハウジング 4ペグ ガスケット付き、 金属製または樹脂製カバー付き ハイコンストラクション 樹脂製カバー付きエンクロージャは UL認証対象外です	MAP 10 CS32 MAP 10 CS232 MAP 10 CS40 MAP 10 CS240 CAP 10 CS CAP 10 CS2 CAP 10 CS29 CAP 10 CS229	MAP 10 CP32 MAP 10 CP232 MAP 10 CP40 MAP 10 CP240 CAP 10 CP CAP 10 CP2 CAP 10 CP29 CAP 10 CP229	M32 M32 × 2 M40 M40 × 2 Pg 21 Pg 21 × 2 Pg 29 Pg 29 × 2	

Cタイプ

E

インサート"57.27"サイズ	極数	ページ	インサート"57.27"サイズ	極数	ページ
CNE	16 A	10 +⊕ B.39	CT / CTSE*	16 A	10 +⊕ B.127,131
CCE	16 A	10 +⊕ B.45	CMCE / CMSH	16 A	3 + 2 (補助極) +⊕ B.144,149
CSH / JSH S	16 A	10 +⊕ B.53,59	CX	40 A/10 A	8/24 +⊕ B.170-171
CSHT	16 A	10 +⊕ B.66	*バルクヘッドハウジングとのみお使いいただけます		
CQE / CQEY	16 A	18 +⊕ B.73,83	MIXO モジュールインサート		
CDD	10 A	42 +⊕ B.95	MIXO モジュール		C.12-93
CDSH	10 A	18 +⊕ B.103	CX 03 T (3スロットサイズMIXOフレーム)		C.95
CSS	16 A	10 +⊕ B.119			

アクセサリ:



CHCP 10
簡易ダスト保護
カバー
ページ G.46

Cタイプシリーズ

フード
2レバー
ガスケットなし

サイズ "57.27"

産業用耐環境用途

EN 60529による電気特性	IP65 / IP66 / IP69
UL 50 / UL 50E	Type 12 / 4 / 4X
周囲温度範囲	-40 °C ... +125 °C
機械寿命	≥ 500 (着脱)

CE UK

CCC DNV BUREAU VERITAS

CALUS ECBT2.E115072 | ECBT8.E115072

商品	詳細	サイドエントリー	トップエントリー	エントリー	寸法
	フード 2レバー ガスケットなし サイドエントリー	MHO 10 X20 MHO 10 X25 CHO 10 X		M20 M25 Pg 16	
	フード 2レバー ガスケットなし トップエントリー コンプリートケーブルグランド (別売り) のみ使用可能です	MHV 10 X20 MHV 10 X25 CHV 10 X		M20 M25 Pg 16	
	フード 2レバー ガスケットなし サイドエントリー ハイコンストラクション	MAO 10 X32 MAO 10 X40 CAO 10 X CAO 10 X29		M32 M40 Pg 21 Pg 29	
	フード 2レバー ガスケットなし トップエントリー ハイコンストラクション	MAV 10 X32 MAV 10 X40 CAV 10 X CAV 10 X29		M32 M40 Pg 21 Pg 29	

Cタイプ

E

インサート"57.27"サイズ	極数	ページ	インサート"57.27"サイズ	極数	ページ
CNE	16 A	10 +⊕ B.39	CMCE / CMSH	16 A	3 + 2 (補助極) +⊕ B.144,149
CCE	16 A	10 +⊕ B.45	CX	40 A/10 A	8/24 +⊕ B.170-171
CSH / JSH S	16 A	10 +⊕ B.53,59			
CSHT	16 A	10 +⊕ B.66			
CQE / CQEY	16 A	18 +⊕ B.73,83			
CDD	10 A	42 +⊕ B.95	MIXO モジュールインサート		ページ
CDSH	10 A	18 +⊕ B.103	MIXO モジュール		C.12-93
CSS	16 A	10 +⊕ B.119	CX 03 T (3スロットサイズMIXOフレーム)		C.95

アクセサリ:



CHCP 10
簡易ダスト保護
カバー
ページ G.46

Cタイプ シリーズ カバー

サイズ "57.27"


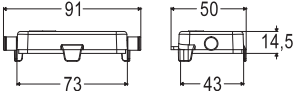

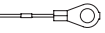

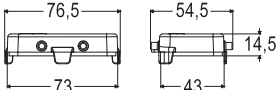

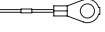

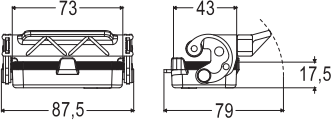


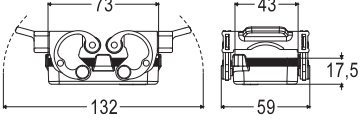


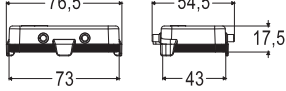

産業用耐環境用途 

EN 60529による電気特性	IP65 / IP66 / IP69
UL 50 / UL 50E	Type 12 / 4 / 4X
周囲温度範囲	-40 °C ... +125 °C
機械寿命	≥ 500 (着脱)

CE UK

CCC DNV BUREAU VERITAS

CAIUS® ECBT2.E115072 | ECBT8.E115072

商品	詳細	ループ付き	丸端子付き	エントリー 寸法
	カバー 2ペグ ガスケットなし	<u>CHC 10 SL</u>	<u>CHC 10 L</u>	
	ループ付き  丸端子付き 			
	カバー 4ペグ ガスケットなし	<u>CHC 10 S</u>	<u>CHC 10</u>	
	ループ付き  丸端子付き 			
	カバー 1レバー ガスケット付き	<u>CHC 10 LG</u>		
	ループ付き 			
	カバー 2レバー ガスケット付き	<u>CHC 10 G</u>		
	ループ付き 			
	カバー 4ペグ ガスケット付き	<u>CHC 10 C</u>		
	フード用ループ付き 			

Cタイプシリーズ

特殊エンクロージャ

サイズ "57.27"

産業用耐環境用途

EN 60529による電気特性	IP65 / IP66 / IP69
UL 50 / UL 50E	Type 12 / 4 / 4X
周囲温度範囲	-40 °C ... +125 °C
機械寿命	≥ 500 (着脱)



CAIUS ECBT2.E115072 | ECBT8.E115072

商品	詳細	品番	エントリー 寸法
	フード 4ペグ ガasketなし 2×トップエントリー ハイコンストラクション コンプリートケーブルグランド (別売り) のみ使用可能です	MFV 10.220 CFV 10.213	M20 × 2 Pg 13,5 × 2
	フード 4ペグ ガasketなし フロントエントリー ハイコンストラクション コンプリートケーブルグランド (別売り) のみ使用可能です	MFF 10.20 CFF 10	M20 Pg 16

インサート"57.27"サイズ	極数	ページ	インサート"57.27"サイズ	極数	ページ
CNE	16 A	10 +⊕ B.39	CMCE / CMSH	16 A	3 + 2 (補助極) +⊕ B.144,149
CCE	16 A	10 +⊕ B.45	CX	40 A / 10 A	8 / 24 +⊕ B.170-171
CSH / JSH S	16 A	10 +⊕ B.53,59			
CSHT	16 A	10 +⊕ B.66			
CQE / CQEY	16 A	18 +⊕ B.73,83			
CDD	10 A	42 +⊕ B.95	MIXO モジュールインサート		ページ
CDSH	10 A	18 +⊕ B.103	MIXO モジュール		C.12-93
CSS	16 A	10 +⊕ B.119	CX 03 T (3スロットサイズMIXOフレーム)		C.95

アクセサリ:



CHCP 10
簡易ダスト保護カバー
ページ G.46

Cタイプ シリーズ

ハウジング

フード

1レバー

ガasket付き

サイズ "77.27"

産業用耐環境用途



CE UK



CBUS ECBT2.E115072 | ECBT8.E115072

EN 60529による電気特性	IP65 / IP66 / IP69
UL 50 / UL 50E	Type 12 / 4 / 4X
周囲温度範囲	-40 °C ... +125 °C
機械寿命	≥ 500 (着脱)

商品	詳細	品番	カバー付き	エントリー	寸法
	バルクヘッドハウジング 1レバー ガasket付き、 金属製カバー付き/なし	CHI 16 L	CHI 16 LS		
	サーフェスマウントハウジング 1レバー ガasket付き 金属製カバー付き/なし	MHP 16 L25 MHP 16 L225 CHP 16 L CHP 16 L2	MHP 16 LS25 MHP 16 LS225 CHP 16 LS CHP 16 LS2	M25 M25 × 2 Pg 21 Pg 21 × 2	
	サーフェスマウントハウジング 1レバー ガasket付き 金属製カバー付き/なし ハイコンストラクション	MAP 16 L32 MAP 16 L232 MAP 16 L40 MAP 16 L240 CAP 16 L CAP 16 L2 CAP 16 L29 CAP 16 L229	MAP 16 LS32 MAP 16 LS232 MAP 16 LS40 MAP 16 LS240 CAP 16 LS CAP 16 LS2 CAP 16 LS29 CAP 16 LS229	M32 M32 × 2 M40 M40 × 2 Pg 21 Pg 21 × 2 Pg 29 Pg 29 × 2	
	フード 1レバー ガasket付き トップエントリー		MHV 16 LG32 CHV 16 LG	トップエントリー M32 Pg 21	
	フード 1レバー ガasket付き サイドエントリー トップエントリー ハイコンストラクション コンプリートケーブルグランド (別売り)のみ使用可能です	サイドエントリー MFO 16 LG40	トップエントリー MFV 16 LG25 MFV 16 LG32 MFV 16 LG40 CFV 16 LG21 CFV 16 LG29	M25 M32 M40 Pg 21 Pg 29	

Cタイプ

E

インサート"77.27"サイズ	極数	ページ	インサート"77.27"サイズ	極数	ページ	MIXO モジュラーインサート	ページ
CNE	16 A	16 + ⊕ B.40	CP / CPY	35 A	6 + ⊕ B.112,114	MIXO モジュール	C.12-93
CCE	16 A	16 + ⊕ B.46	CSS	16 A	16 + ⊕ B.120	CX 04 T (4スロットサイズMIXOフレーム)	C.95
CSH / JSH S	16 A	16 + ⊕ B.54,60	CT / CTSE*	16 A	16 + ⊕ B.128,132		
CSHT	16 A	16 + ⊕ B.67	CT / CTS*	10 A	40 + ⊕ B.138,140		
CQE / CQEY	16 A	32 + ⊕ B.74,84	CMCE / CMSH	16 A	6 + 2 (補助極) + ⊕ B.145,150		
CQEE	16 A	40 + ⊕ B.78	CX / CXC	80 A/16 A	4/0, 4/2 + ⊕ B.158-160		
CD	10 A	40 + ⊕ B.90	CX	40 A/10 A	6/12, 6/36, 9/42, 12/2 + ⊕ B.163-164, 168-169		
CDD	10 A	72 + ⊕ B.94					
CDSH	10 A	27 + ⊕ B.104					

*バルクヘッドハウジングとのみお使いいただけます

アクセサリ:

CHCP 16
簡易ダスト保護カバー
ページ G.46



Cタイプ シリーズ

フード
2ペグ
ガスケット付き

サイズ "77.27"

産業用耐環境用途

EN 60529による電気特性	IP65 / IP66 / IP69
UL 50 / UL 50E	Type 12 / 4 / 4X
周囲温度範囲	-40 °C ... +125 °C
機械寿命	≥ 500 (着脱)

CE UK

ccc DNV BUREAU VERITAS

CALUS ECBT2.E115072 | ECBT8.E115072

商品	詳細	サイドエントリー	トップエントリー	エントリー	寸法
	フード 2ペグ ガスケットなし サイドエントリー	MHO 16 L25 MHO 16 L32 CHO 16 L		M25 M32 Pg 21	
	フード 2ペグ ガスケットなし トップエントリー コンプリートケーブルグランド (別売り)のみ使用可能です	MHV 16 L25 MHV 16 L32 CHV 16 L		M25 M32 Pg 21	
	フード 2ペグ ガスケットなし サイドエントリー トップエントリー ハイコンストラクション コンプリートケーブルグランド (別売り)のみ使用可能です	MFO 16 L32 MFO 16 L40 CFO 16 L21 CFO 16 L29	MFV 16 L32 MFV 16 L40 CFV 16 L21 CFV 16 L29	M32 M40 Pg 21 Pg 29	
	フード 2ペグ ガスケットなし ハイコンストラクション 後穴あけタイプ	ENTRリーなし CAC 16 L			

Cタイプ

E

インサート“77.27”サイズ	極数	ページ	インサート“77.27”サイズ	極数	ページ	MIXO モジュールインサート	ページ
CNE	16 A	16 +⊕ B.40	CP / CPY	35 A	6 +⊕ B.112,114	MIXO モジュール	C.12-93
CCE	16 A	16 +⊕ B.46	CSS	16 A	16 +⊕ B.120	CX 04 T (4スロットサイズMIXOフレーム)	C.95
CSH / JSH S	16 A	16 +⊕ B.54,60	CMCE / CMSH	16 A	6 + 2 (補助極) +⊕ B.145,150		
CSHT	16 A	16 +⊕ B.67	CX / CXC	80 A/16 A	4/0, 4/2 +⊕ B.158-160		
CQE / CQEQ	16 A	32 +⊕ B.74,84					
CQEE	16 A	40 +⊕ B.78	CX	40 A/10 A	6/12, 6/36, 9/42, 12/28.163-164, +⊕ 168-169		
CD	10 A	40 +⊕ B.90					
CDD	10 A	72 +⊕ B.94					
CDSH	10 A	27 +⊕ B.104					

アクセサリ:

CHCP 16
簡易ダスト保護カバー
ページ G.46

Cタイプ シリーズ

ハウジング

フード

2レバー

ガasket付き

サイズ "77.27"

産業用耐環境用途



CE UK



CBUS ECBT2.E115072 | ECBT8.E115072

EN 60529による電気特性	IP65 / IP66 / IP69
UL 50 / UL 50E	Type 12 / 4 / 4X
周囲温度範囲	-40 °C ... +125 °C
機械寿命	≥ 500 (着脱)

商品	詳細	品番	エントリー	寸法
	バルクヘッドハウジング 2レバー ガasket付き	CHI 16-K		
	サーフェスマウントハウジング 2レバー ガasket付き	MHP 16.25 MHP 16.225 CHP 16 CHP 16.2	M25 M25 × 2 Pg 21 Pg 21 × 2	
	サーフェスマウントハウジング 2レバー ガasket付き ハイコンストラクション コンプリートケーブルグランド (別売り)のみ使用可能です	MAP 16.25 MAP 16.225 MAP 16.32 MAP 16.232 MAP 16.40 MAP 16.240 CAP 16.21 CAP 16.221 CAP 16.29 CAP 16.229	M25 M25 × 2 M32 M32 × 2 M40 M40 × 2 Pg 21 Pg 21 × 2 Pg 29 Pg 29 × 2	
	フード 2レバー ガasket付き トップエントリー	MHV 16 G32 CHV 16 G	トップエントリー M32 Pg 21	
	フード 2レバー ガasket付き サイドエントリー トップエントリー ハイコンストラクション コンプリートケーブルグランド (別売り)のみ使用可能です	サイドエントリー MFO 16 G40 トップエントリー MFV 16 G25 MFV 16 G32 MFV 16 G40 CFV 16 G CFV 16 G29	M25 M32 M40 Pg 21 Pg 29	

Cタイプ

E

インサート"77.27"サイズ	極数	ページ	インサート"77.27"サイズ	極数	ページ	MIXO モジュラーインサート	ページ
CNE	16 A	16 + ⊕ B.40	CP / CPY	35 A	6 + ⊕ B.112,114	MIXO モジュール	C.12-93
CCE	16 A	16 + ⊕ B.46	CSS	16 A	16 + ⊕ B.120	CX 04 T (4スロットサイズMIXOフレーム)	C.95
CSH / JSH S	16 A	16 + ⊕ B.54,60	CT / CTSE*	16 A	16 + ⊕ B.128,132		
CSHT	16 A	16 + ⊕ B.67	CT / CTS*	10 A	40 + ⊕ B.138,140		
CQE / CQEY	16 A	32 + ⊕ B.74,84	CMCE / CMSH	16 A	6+2 (補助極) + ⊕ B.145,150		
CQEE	16 A	40 + ⊕ B.78	CX / CXC	80 A/16 A	4/0, 4/2 + ⊕ B.158-160		
CD	10 A	40 + ⊕ B.90	CX	40 A/10 A	6/12, 6/36, 9/42, 12/2B.163-164, + ⊕ 168-169		
CDD	10 A	72 + ⊕ B.94					
CDSH	10 A	27 + ⊕ B.104					

*バルクヘッドハウジングとのみお使いいただけます

アクセサリ:

CHCP 16
簡易ダスト保護
カバー
ページ G.46

CR LCK
ロック機構
ページ G.43



Cタイプ シリーズ

サイズ "77.27"

フード
4ペグ
ガスケットなし

産業用耐環境用途



EN 60529による電気特性	IP65 / IP66 / IP69
UL 50 / UL 50E	Type 12 / 4 / 4X
周囲温度範囲	-40 °C ... +125 °C
機械寿命	≥ 500 (着脱)

CE UK



CALUS ECBT2.E115072 | ECBT8.E115072

商品	詳細	サイドエントリー	トップエントリー	エントリー	寸法
	フード 4ペグ ガスケットなし サイドエントリー	MHO 16.25 MHO 16.32 CHO 16		M25 M32 Pg 21	
	フード 4ペグ ガスケットなし トップエントリー コンプリートケーブルグランド (別売り)のみ使用可能です	MHV 16.25 MHV 16.32 CHV 16		M25 M32 Pg 21	
	フード 4ペグ ガスケットなし サイドエントリー トップエントリー ハイコンストラクション コンプリートケーブルグランド (別売り)のみ使用可能です	MFO 16.32 MFO 16.40 CFO 16.21 CFO 16.29	MFV 16.32 MFV 16.40 CFV 16.21 CFV 16.29	M32 M40 Pg 21 Pg 29	
	フード 4ペグ ガスケットなし ハイコンストラクション 後穴あけタイプ	エントリーなし CAC 16			

Cタイプ

E

インサート“77.27”サイズ	極数	ページ	インサート“77.27”サイズ	極数	ページ	MIXO モジュラーインサート	ページ
CNE	16 A	16 +⊕ B.40	CP / CPY	35 A	6 +⊕ B.112,114	MIXO モジュール	C.12-93
CCE	16 A	16 +⊕ B.46	CSS	16 A	16 +⊕ B.120	CX 04 T (4スロットサイズMIXOフレーム)	C.95
CSH / JSH S	16 A	16 +⊕ B.54,60	CMCE / CMSH	16 A	6 + 2 (補助極) +⊕ B.145,150		
CSHT	16 A	16 +⊕ B.67	CX / CXC	80 A/16 A	4/0, 4/2 +⊕ B.158-160		
CQE / CQEQ	16 A	32 +⊕ B.74,84					
CQEE	16 A	40 +⊕ B.78	CX	40 A/10 A	6/12, 6/36, 9/42, 12/28.163-164, +⊕ 168-169		
CD	10 A	40 +⊕ B.90					
CDD	10 A	72 +⊕ B.94					
CDSH	10 A	27 +⊕ B.104					

アクセサリ:

CHCP 16
簡易ダスト保護
カバー
ページ G.46

Cタイプ シリーズ

ハウジング

4 ペグ

ガasket付き

サイズ "77.27"


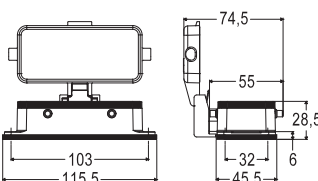

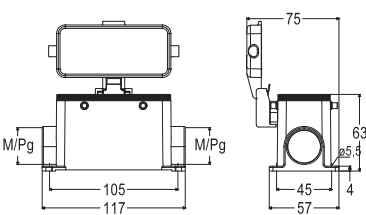

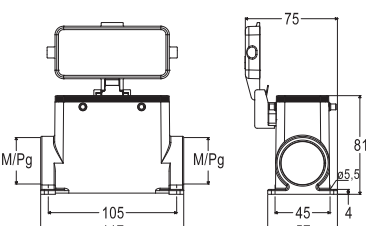
産業用耐環境用途 

EN 60529による電気特性	IP65 / IP66 / IP69
UL 50 / UL 50E	Type 12 / 4 / 4X
周囲温度範囲	-40 °C ... +125 °C
機械寿命	≥ 500 (着脱)

CE UK

CCC DNV BUREAU VERITAS

CAIUS ECBT2.E115072 | ECBT8.E115072

商品	詳細	金属製カバー	樹脂製カバー	エントリー	寸法
	バルクヘッドハウジング 4ペグ ガasket付き 金属製または樹脂製カバー付き/ なし 樹脂製カバー付きエンクロージャは UL認証対象外です	CHI 16 CS カバーなし CHI 16 C	CHI 16 CP		
	サーフェスマウントハウジング 4ペグ ガasket付き 金属製または樹脂製カバー付き 樹脂製カバー付きエンクロージャは UL認証対象外です	MHP 16 CS25 MHP 16 CS225 CHP 16 CS CHP 16 CS2	MHP 16 CP25 MHP 16 CP225 CHP 16 CP CHP 16 CP2	M25 M25 × 2 Pg 21 Pg 21 × 2	
	サーフェスマウントハウジング 4ペグ ガasket付き、 金属製または樹脂製カバー付き ハイコンストラクション 樹脂製カバー付きエンクロージャは UL認証対象外です	MAP 16 CS32 MAP 16 CS232 MAP 16 CS40 MAP 16 CS240 CAP 16 CS CAP 16 CS2 CAP 16 CS29 CAP 16 CS229	MAP 16 CP32 MAP 16 CP232 MAP 16 CP40 MAP 16 CP240 CAP 16 CP CAP 16 CP2 CAP 16 CP29 CAP 16 CP229	M32 M32 × 2 M40 M40 × 2 Pg 21 Pg 21 × 2 Pg 29 Pg 29 × 2	

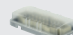
Cタイプ

E

インサート"77.27"サイズ	極数	ページ	インサート"77.27"サイズ	極数	ページ	MIXO モジュールインサート	ページ
CNE	16 A	16 + ⊕ B.40	CP / CPY	35 A	6 + ⊕ B.112,114	MIXO モジュール	C.12-93
CCE	16 A	16 + ⊕ B.46	CSS	16 A	16 + ⊕ B.120	CX 04 T (4スロットサイズMIXOフレーム)	C.95
CSH / JSH S	16 A	16 + ⊕ B.54,60	CT / CTSE*	16 A	16 + ⊕ B.128,132		
CSHT	16 A	16 + ⊕ B.67	CT / CTS*	10 A	40 + ⊕ B.138,140		
CQE / CQEY	16 A	32 + ⊕ B.74,84	CMCE / CMSH	16 A	6 + 2 (補助極) + ⊕ B.145,150		
CQEE	16 A	40 + ⊕ B.78	CX / CXC	80 A/16 A	4/0, 4/2 + ⊕ B.158-160		
CD	10 A	40 + ⊕ B.90	CX	40 A/10 A	6/12, 6/36, 9/42, 12/2B.163-164, + ⊕ 168-169		
CDD	10 A	72 + ⊕ B.94					
CDSH	10 A	27 + ⊕ B.104					

*バルクヘッドハウジングとのみお使いいただけます

アクセサリ:

 **CHCP 16**
簡易ダスト保護カバー
ページ G.46

Cタイプシリーズ

フード
2レバー
ガスケットなし

サイズ "77.27"

産業用耐環境用途

EN 60529による電気特性	IP65 / IP66 / IP69
UL 50 / UL 50E	Type 12 / 4 / 4X
周囲温度範囲	-40 °C ... +125 °C
機械寿命	≥ 500 (着脱)

CE UK

ECBT2.E115072 | ECBT8.E115072

商品	詳細	サイドエントリー	トップエントリー	エントリー	寸法
	フード 2レバー ガスケットなし サイドエントリー	MHO 16 X25 MHO 16 X32 CHO 16 X		M25 M32 Pg 21	
	フード 2レバー ガスケットなし トップエントリー	MHV 16 X25 MHV 16 X32 CHV 16 X		M25 M32 Pg 21	
	フード 2レバー ガスケットなし サイドエントリー ハイコンストラクション	MAO 16 X32 MAO 16 X40 CAO 16 X CAO 16 X29		M32 M40 Pg 21 Pg 29	
	フード 2レバー ガスケットなし トップエントリー ハイコンストラクション	MAV 16 X32 MAV 16 X40 CAV 16 X CAV 16 X29		M32 M40 Pg 21 Pg 29	

Cタイプ

E

インサート“77.27”サイズ	極数	ページ	インサート“77.27”サイズ	極数	ページ	MIXO モジュールインサート	ページ
CNE	16 A	16 +⊕ B.40	CP / CPY	35 A	6 +⊕ B.112,114	MIXO モジュール	C.12-93
CCE	16 A	16 +⊕ B.46	CSS	16 A	16 +⊕ B.120	CX 04 T (4スロットサイズMIXOフレーム)	C.95
CSH / JSH S	16 A	16 +⊕ B.54,60	CMCE / CMSH	16 A	6 + 2 (補助極) +⊕ B.145,150		
CSHT	16 A	16 +⊕ B.67	CX / CXC	80 A/16 A	4/0, 4/2 +⊕ B.158-160		
CQE / CQEQ	16 A	32 +⊕ B.74,84					
CQEE	16 A	40 +⊕ B.78	CX	40 A/10 A	6/12, 6/36, 9/42, 12/28.163-164, +⊕ 168-169		
CD	10 A	40 +⊕ B.90					
CDD	10 A	72 +⊕ B.94					
CDSH	10 A	27 +⊕ B.104					

アクセサリ:

CHCP 16
簡易ダスト保護カバー
ページ G.46

Cタイプ シリーズ カバー

サイズ "77.27"

産業用耐環境用途



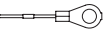
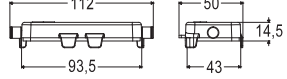

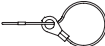

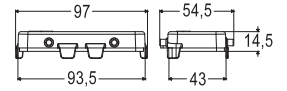


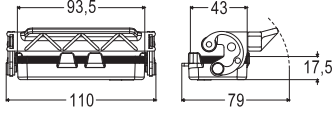


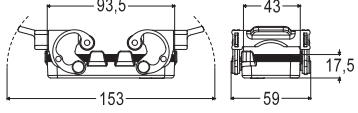


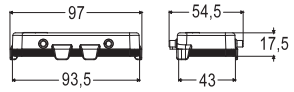


EN 60529による電気特性	IP65 / IP66 / IP69
UL 50 / UL 50E	Type 12 / 4 / 4X
周囲温度範囲	-40 °C ... +125 °C
機械寿命	≥ 500 (着脱)

CE UK



CAIUS® ECBT2.E115072 | ECBT8.E115072

商品	詳細	ループ付き	丸端子付き	エントリー	寸法
	カバー 2ペグ ガスケットなし ループ付き  丸端子付き 	<u>CHC 16 SL</u>	<u>CHC 16 L</u>		
	カバー 4ペグ ガスケットなし ループ付き  丸端子付き 	<u>CHC 16 S</u>	<u>CHC 16</u>		
	カバー 1レバー ガスケット付き ループ付き 	<u>CHC 16 LG</u>			
	カバー 2レバー ガスケット付き ループ付き 	<u>CHC 16 G</u>			
	カバー 4ペグ ガスケット付き ループ付き 	<u>CHC 16 C</u>			

Cタイプ

E

Cタイプシリーズ

特殊エンクロージャ

サイズ "77.27"

産業用耐環境用途



EN 60529による電気特性	IP65 / IP66 / IP69
UL 50 / UL 50E	Type 12 / 4 / 4X
周囲温度範囲	-40 °C ... +125 °C
機械寿命	≥ 500 (着脱)

CE UK



CALUS ECBT2.E115072 | ECBT8.E115072

商品	詳細	品番	エントリー	寸法
	フード 4ペグ ガasketなし 2×トップエントリー 2×フロントエントリー ハイコンストラクション コンプリートケーブルグランド (別売り)のみ使用可能です	サイドエントリートップエントリー MFF 16.225 MFV 16.220 MFV 16.225 CFV 16.216 CFF 16.221 CFV 16.221	M20 × 2 M25 × 2 Pg 16 × 2 Pg 21 × 2	
	フード 4ペグ ガasketなし フロントエントリー ハイコンストラクション コンプリートケーブルグランド (別売り)のみ使用可能です	フロントエントリー MFF 16.25 CFF 16	M25 Pg 21	
	傾斜フード 4ペグ ガasketなし サイドエントリー トップエントリー, ハイコンストラクション コンプリートケーブルグランド (別売り)のみ使用可能です	サイドエントリートップエントリー MIO 16.40 MIV 16.40 MIO 16.50 B.120 CIO 16.36 CIV 16.29	M40 M50 Pg 29 Pg 36	

Cタイプ

E

インサート“77.27”サイズ	極数	ページ	インサート“77.27”サイズ	極数	ページ	MIXO モジュールインサート	ページ
CNE	16 A	16 +⊕ B.40	CP / CPY	35 A	6 +⊕ B.112,114	MIXO モジュール	C.12-93
CCE	16 A	16 +⊕ B.46	CSS	16 A	16 +⊕ B.120	CX 04 T (4スロットサイズMIXOフレーム)	C.95
CSH / JSH S	16 A	16 +⊕ B.54,60	CMCE / CMSH	16 A	6 + 2 (補助極) +⊕ B.145,150		
CSHT	16 A	16 +⊕ B.67	CX / CXC	80 A/16 A	4/0, 4/2 +⊕ B.158-160		
CQE / CQEY	16 A	32 +⊕ B.74,84					
CQEE	16 A	40 +⊕ B.78	CX	40 A/10 A	6/12, 6/36, 9/42, 12/2B.163-164, +⊕ 168-169		
CD	10 A	40 +⊕ B.90					
CDD	10 A	72 +⊕ B.94					
CDSH	10 A	27 +⊕ B.104					

アクセサリ:

CHCP 16
簡易ダスト保護カバー
ページ G.46

Cタイプ シリーズ

ハウジング

フード

1レバー

ガasket付き

サイズ "104.27"


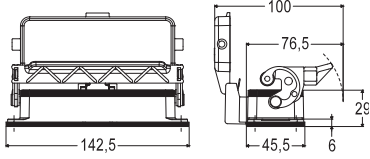
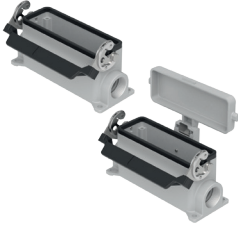
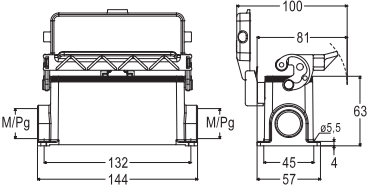
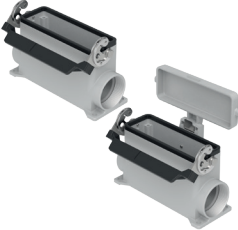
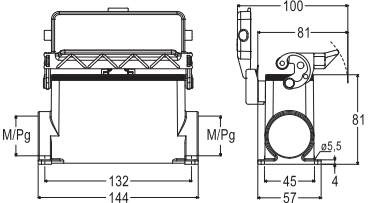

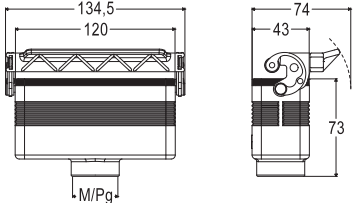

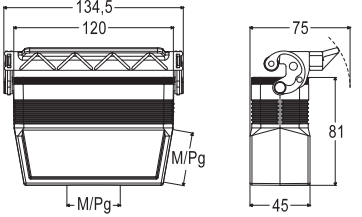
産業用耐環境用途 

CE UK

CCC DNV BUREAU VERITAS

CAIUS ECBT2.E115072 | ECBT8.E115072

EN 60529による電気特性	IP65 / IP66 / IP69
UL 50 / UL 50E	Type 12 / 4 / 4X
周囲温度範囲	-40 °C ... +125 °C
機械寿命	≥ 500 (着脱)

商品	詳細	品番	カバー付き	エントリー	寸法
	バルクヘッドハウジング 1レバー ガasket付き、 金属製カバー付き/なし	CHI 24 L	CHI 24 LS		
	サーフェスマウントハウジング 1レバー ガasket付き 金属製カバー付き/なし	MHP 24 L25 MHP 24 L225 CHP 24 L CHP 24 L2	MHP 24 LS25 MHP 24 LS225 CHP 24 LS CHP 24 LS2	M25 M25 × 2 Pg 21 Pg 21 × 2	
	サーフェスマウントハウジング 1レバー ガasket付き 金属製カバー付き/なし ハイコンストラクション	MAP 24 L32 MAP 24 L232 MAP 24 L40 MAP 24 L240 CAP 24 L CAP 24 L2 CAP 24 L29 CAP 24 L229	MAP 24 LS32 MAP 24 LS232 MAP 24 LS40 MAP 24 LS240 CAP 24 LS CAP 24 LS2 CAP 24 LS29 CAP 24 LS229	M32 M32 × 2 M40 M40 × 2 Pg 21 Pg 21 × 2 Pg 29 Pg 29 × 2	
	フード 1レバー ガasket付き トップエントリー		MHV 24 LG32 CHV 24 LG	トップエントリー M32 Pg 21	
	フード 1レバー ガasket付き サイドエントリー トップエントリー ハイコンストラクション コンプリートケーブルグラウンド (別売り)のみ使用可能です	MFO 24 LG40	MFV 24 LG25 MFV 24 LG32 MFV 24 LG40 CFV 24 LG21 CFV 24 LG29	サイドエントリー トップエントリー M25 M32 M40 Pg 21 Pg 29	

Cタイプ

E

インサート"104.27"サイズ	極数	ページ	インサート"104.27"サイズ	極数	ページ	MIXO モジュラーインサート	ページ	
CNE	16 A	24 +⊕ B.41	CSS	16 A	24 +⊕ B.121	MIXO モジュール	C.12-93	
CCE	16 A	24 +⊕ B.47	CT / CTSE*	16 A	24 +⊕ B.129,133	CX 06 T (6スロットサイズMIXOフレーム)	C.95	
CSH / JSH S	16 A	24 +⊕ B.55,61	CT / CTS*	10 A	64 +⊕ B.139,141			
CSHT	16 A	24 +⊕ B.68	CMCE / CMSH	16 A	10 + 2 (補助極) +⊕ B.146,151			
CQE / CQEQ	16 A	46 +⊕ B.75,85	CX	100 A/16 A	8/0、6/6 +⊕ B.156-157			
CQEE	16 A	64 +⊕ B.79	CX / CXC	80 A/16 A	4/8 +⊕ B.161-162			
CD	10 A	64 +⊕ B.91	*バルクヘッドハウジングとのみお使いいただけます					
CDD	10 A	108 +⊕ B.97						
CDSH	10 A	42 +⊕ B.105						

アクセサリ:

CHCP 24
簡易ダスト保護カバー
ページ G.46



Cタイプ シリーズ

フード
2ペグ
ガスケット付き

サイズ "104.27"

産業用耐環境用途

EN 60529による電気特性	IP65 / IP66 / IP69
UL 50 / UL 50E	Type 12 / 4 / 4X
周囲温度範囲	-40 °C ... +125 °C
機械寿命	≥ 500 (着脱)

CE UK

ccc DNV BUREAU VERITAS

CALUS ECBT2.E115072 | ECBT8.E115072

商品	詳細	サイドエントリー	トップエントリー	エントリー	寸法
	フード 2ペグ ガスケットなし サイドエントリー	MHO 24 L25 MHO 24 L32 CHO 24 L		M25 M32 Pg 21	
	フード 2ペグ ガスケットなし トップエントリー	MHV 24 L25 MHV 24 L32 CHV 24 L		M25 M32 Pg 21	
	フード 2ペグ ガスケットなし サイドエントリー トップエントリー ハイコンストラクション コンプリートケーブルグランド (別売り)のみ使用可能です	MFO 24 L32 MFO 24 L40 CFO 24 L21 CFO 24 L29	MFV 24 L32 MFV 24 L40 CFV 24 L21 CFV 24 L29	M32 M40 Pg 21 Pg 29	
	フード 2ペグ ガスケットなし ハイコンストラクション 後穴あけタイプ	エントリーなし CAC 24 L			

Cタイプ

E

インサート“104.27”サイズ 極数	ページ	インサート“104.27”サイズ 極数	ページ	MIXO モジュールインサート	ページ
CNE 16 A 24 +⊕ B.41		CSS 16 A 24 +⊕ B.121		MIXO モジュール	C.12-93
CCE 16 A 24 +⊕ B.47		CMCE / CMSH 16 A 10 + 2 (補助極) +⊕ B.146,151		CX 06 T (6スロットサイズMIXOフレーム)	C.95
CSH / JSH S 16 A 24 +⊕ B.55,61		CX 100 A/16 A 8/0, 6/6 +⊕ B.156-157			
CSHT 16 A 24 +⊕ B.68		CX / CXC 80 A/16 A 4/8 +⊕ B.161-162			
CQE / CQEQ 16 A 46 +⊕ B.75,85					
CQEE 16 A 64 +⊕ B.79					
CD 10 A 64 +⊕ B.91					
CDD 10 A 108 +⊕ B.97					
CDSH 10 A 42 +⊕ B.105					

アクセサリ:

CHCP 24
簡易ダスト保護カバー
ページ G.46

Cタイプ シリーズ

ハウジング
フード
2レバー
ガasket付き

サイズ "104.27"


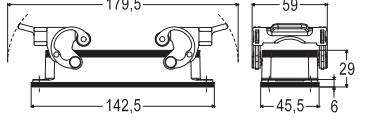
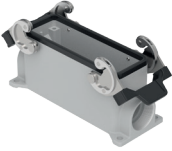
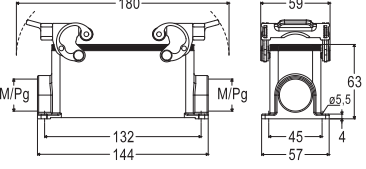

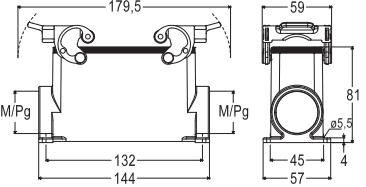
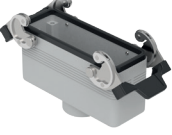
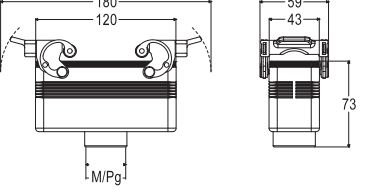
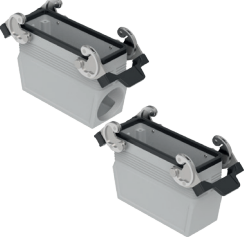
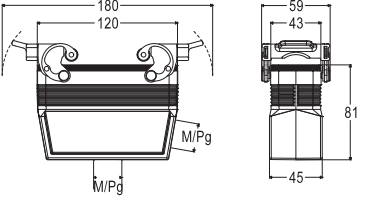
産業用耐環境用途 

EN 60529による電気特性	IP65 / IP66 / IP69
UL 50 / UL 50E	Type 12 / 4 / 4X
周囲温度範囲	-40 °C ... +125 °C
機械寿命	≥ 500 (着脱)

CE UK

CCC DNV BUREAU VERITAS

CAIUS ECBT2.E115072 | ECBT8.E115072

商品	詳細	品番	エントリー 寸法
	バルクヘッドハウジング 2レバー ガasket付き	CHI 24	
	サーフェスマウントハウジング 2レバー ガasket付き	MHP 24.25 MHP 24.225 CHP 24 CHP 24.2	M25 M25 × 2 Pg 21 Pg 21 × 2 
	サーフェスマウントハウジング 2レバー ガasket付き ハイコンストラクション	MAP 24.25 MAP 24.225 MAP 24.32 MAP 24.232 MAP 24.40 MAP 24.240 CAP 24.21 CAP 24.221 CAP 24.29 CAP 24.229	M25 M25 × 2 M32 M32 × 2 M40 M40 × 2 Pg 21 Pg 21 × 2 Pg 29 Pg 29 × 2 
	フード 2レバー ガasket付き トップエントリー	MHV 24 G32 CHV 24 G	トップエントリー M32 Pg 21 
	フード 2レバー ガasket付き サイドエントリー トップエントリー ハイコンストラクション コンプリートケーブルグランド (別売り) のみ使用可能です	サイドエントリー トップエントリー MFO 24 G40 MFV 24 G25 MFV 24 G32 MFV 24 G40 CFV 24 G CFV 24 G29	M25 M32 M40 Pg 21 Pg 29 

Cタイプ

E

インサート"104.27"サイズ 極数	ページ	インサート"104.27"サイズ 極数	ページ	MIXO モジュラーインサート	ページ
CNE 16 A 24 +⊕ B.41		CSS 16 A 24 +⊕	B.121	MIXO モジュール	C.12-93
CCE 16 A 24 +⊕ B.47		CT / CTSE* 16 A 24 +⊕	B.129,133	CX 06 T (6スロットサイズMIXOフレーム)	C.95
CSH / JSH S 16 A 24 +⊕ B.55,61		CT / CTS* 10 A 64 +⊕	B.139,141		
CSHT 16 A 24 +⊕ B.68		CMCE / CMSH 16 A 10 + 2 (補助極) +⊕	B.146,151		
CQE / CQEQ 16 A 46 +⊕ B.75,85		CX 100 A/16 A 8/0、6/6 +⊕	B.156-157		
CQEE 16 A 64 +⊕ B.79		CX / CXC 80 A/16 A 4/8 +⊕	B.161-162		
CD 10 A 64 +⊕ B.91		*バルクヘッドハウジングとのみお使いいただけます			
CDD 10 A 108 +⊕ B.97					
CDSH 10 A 42 +⊕ B.105					

アクセサリ:

CHCP 24
簡易ダスト保護
カバー
ページ G.46

CR LCK
ロック機構
ページ G.43



Cタイプ シリーズ

フード
4 ペグ
ガスケットなし

サイズ "104.27"

産業用耐環境用途



EN 60529による電気特性	IP65 / IP66 / IP69
UL 50 / UL 50E	Type 12 / 4 / 4X
周囲温度範囲	-40 °C ... +125 °C
機械寿命	≥ 500 (着脱)

CE UK



CALUS ECBT2.E115072 | ECBT8.E115072

商品	詳細	サイドエントリー	トップエントリー	エントリー	寸法
	フード 4ペグ ガスケットなし サイドエントリー	MHO 24.25 MHO 24.32 CHO 24		M25 M32 Pg 21	
	フード 4ペグ ガスケットなし トップエントリー	MHV 24.25 MHV 24.32 CHV 24		M25 M32 Pg 21	
	フード 4ペグ ガスケットなし サイドエントリー トップエントリー ハイコンストラクション コンプリートケーブルグランド (別売り)のみ使用可能です	MFO 24.32 MFO 24.40 CFO 24.21 CFO 24.29	MFV 24.32 MFV 24.40 CFV 24.21 CFV 24.29	M32 M40 Pg 21 Pg 29	
	フード 4ペグ ガスケットなし ハイコンストラクション 後穴あけタイプ	エントリーなし CAC 24			

Cタイプ

E

インサート"104.27"サイズ	極数	ページ	インサート"104.27"サイズ	極数	ページ	MIXO モジュールインサート	ページ
CNE	16 A	24 + ⊕ B.41	CSS	16 A	24 + ⊕ B.121	MIXO モジュール	C.12-93
CCE	16 A	24 + ⊕ B.47	CMCE / CMSH	16 A	10 + 2 (補助極) + ⊕ B.146,151	CX 06 T (6スロットサイズMIXOフレーム)	C.95
CSH / JSH S	16 A	24 + ⊕ B.55,61	CX	100 A/16 A	8/0、6/6 + ⊕ B.156-157		
CSHT	16 A	24 + ⊕ B.68	CX / CXC	80 A/16 A	4/8 + ⊕ B.161-162		
CQE / CQEQ	16 A	46 + ⊕ B.75,85					
CQEE	16 A	64 + ⊕ B.79					
CD	10 A	64 + ⊕ B.91					
CDD	10 A	108 + ⊕ B.97					
CDSH	10 A	42 + ⊕ B.105					

アクセサリ:

CHCP 24
簡易ダスト保護カバー
ページ G.46

Cタイプ シリーズ

ハウジング

4 ペグ

ガスケット付き

サイズ "104.27"

産業用耐環境用途



EN 60529による電気特性	IP65 / IP66 / IP69
UL 50 / UL 50E	Type 12 / 4 / 4X
周囲温度範囲	-40 °C ... +125 °C
機械寿命	≥ 500 (着脱)

CE UK



CAIUS® ECBT2.E115072 | ECBT8.E115072

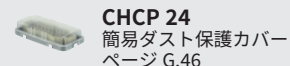
商品	詳細	金属製カバー	樹脂製カバー	エントリー	寸法
	バルクヘッドハウジング 4ペグ ガスケット付き 金属製または樹脂製カバー付き/ なし 樹脂製カバー付きエンクロージャ はUL認証対象外です	CHI 24 CS カバーなし CHI 24 C	CHI 24 CP		
	サーフェスマウントハウジング 4ペグ ガスケット付き、 金属製または樹脂製カバー付き 樹脂製カバー付きエンクロージャはUL認証 対象外です	MHP 24 CS25 MHP 24 CS225 CHP 24 CS CHP 24 CS2	MHP 24 CP25 MHP 24 CP225 CHP 24 CP CHP 24 CP2	M25 M25 × 2 Pg 21 Pg 21 × 2	
	サーフェスマウントハウジング 4ペグ ガスケット付き 金属製または樹脂製カバー付き ハイコンストラクション 樹脂製カバー付きエンクロージャはUL 認証対象外です	MAP 24 CS32 MAP 24 CS232 MAP 24 CS40 MAP 24 CS240 CAP 24 CS CAP 24 CS2 CAP 24 CS29 CAP 24 CS229	MAP 24 CP32 MAP 24 CP232 MAP 24 CP40 MAP 24 CP240 CAP 24 CP CAP 24 CP2 CAP 24 CP29 CAP 24 CP229	M32 M32 × 2 M40 M40 × 2 Pg 21 Pg 21 × 2 Pg 29 Pg 29 × 2	

Cタイプ

E

インサート"104.27"サイズ	極数	ページ	インサート"104.27"サイズ	極数	ページ	MIXO モジュラーインサート	ページ	
CNE	16 A	24 + ⊕ B.41	CSS	16 A	24 + ⊕ B.121	MIXO モジュール	C.12-93	
CCE	16 A	24 + ⊕ B.47	CT / CTSE*	16 A	24 + ⊕ B.129,133	CX 06 T (6スロットサイズMIXOフレーム)	C.95	
CSH / JSH S	16 A	24 + ⊕ B.55,61	CT / CTS*	10 A	64 + ⊕ B.139,141			
CSHT	16 A	24 + ⊕ B.68	CMCE / CMSH	16 A	10 + 2 (補助極) + ⊕ B.146,151			
CQE / CQEY	16 A	46 + ⊕ B.75,85	CX	100 A/16 A	8/0、6/6 + ⊕ B.156-157			
CQEE	16 A	64 + ⊕ B.79	CX / CXC	80 A/16 A	4/8 + ⊕ B.161-162			
CD	10 A	64 + ⊕ B.91	*バルクヘッドハウジングとのみお使いいただけます					
CDD	10 A	108 + ⊕ B.97						
CDSH	10 A	42 + ⊕ B.105						

アクセサリ:



CHCP 24
簡易ダスト保護カバー
ページ G.46

Cタイプシリーズ

フード
2レバー
ガスケットなし

サイズ "104.27"

産業用耐環境用途



EN 60529による電気特性	IP65 / IP66 / IP69
UL 50 / UL 50E	Type 12 / 4 / 4X
周囲温度範囲	-40 °C ... +125 °C
機械寿命	≥ 500 (着脱)

CE UK



CALUS ECBT2.E115072 | ECBT8.E115072

商品	詳細	サイドエントリー	トップエントリー	エントリー	寸法
	フード 2レバー ガスケットなし サイドエントリー	MHO 24 X25 MHO 24 X32 CHO 24 X		M25 M32 Pg 21	
	フード 2レバー ガスケットなし トップエントリー	MHV 24 X25 MHV 24 X32 CHV 24 X		M25 M32 Pg 21	
	フード 2レバー ガスケットなし サイドエントリー ハイコンストラクション	MAO 24 X32 MAO 24 X40 CAO 24 X CAO 24 X29		M32 M40 Pg 21 Pg 29	
	フード 2レバー ガスケットなし トップエントリー ハイコンストラクション	MAV 24 X32 MAV 24 X40 CAV 24 X CAV 24 X29		M32 M40 Pg 21 Pg 29	

Cタイプ

E

インサート“104.27”サイズ	極数	ページ	インサート“104.27”サイズ	極数	ページ	MIXO モジュールインサート	ページ
CNE	16 A	24 +⊕ B.41	CSS	16 A	24 +⊕ B.121	MIXO モジュール	C.12-93
CCE	16 A	24 +⊕ B.47	CMCE / CMSH	16 A	10 + 2 (補助極) +⊕ B.146,151	CX 06 T (6スロットサイズMIXOフレーム)	C.95
CSH / JSH S	16 A	24 +⊕ B.55,61	CX	100 A/16 A	8/0、6/6 +⊕ B.156-157		
CSHT	16 A	24 +⊕ B.68	CX / CXC	80 A/16 A	4/8 +⊕ B.161-162		
CQE / CQEY	16 A	46 +⊕ B.75,85					
CQEE	16 A	64 +⊕ B.79					
CD	10 A	64 +⊕ B.91					
CDD	10 A	108 +⊕ B.97					
CDSH	10 A	42 +⊕ B.105					

アクセサリ:

CHCP 24
簡易ダスト保護カバー
ページ G.46

Cタイプ シリーズ カバー

サイズ ”104.27”

産業用耐環境用途



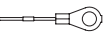
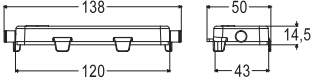


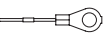
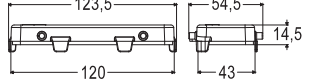


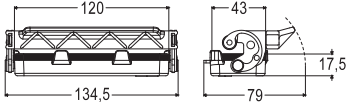


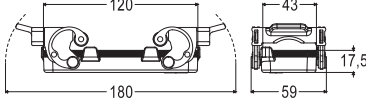


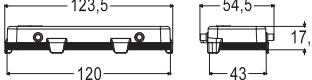


EN 60529による電気特性	IP65 / IP66 / IP69
UL 50 / UL 50E	Type 12 / 4 / 4X
周囲温度範囲	-40 °C ... +125 °C
機械寿命	≥ 500 (着脱)

CE UK



CAIUS® ECBT2.E115072 | ECBT8.E115072

商品	詳細	ループ付き	丸端子付き	エントリー 寸法
	カバー 2ペグ ガスケットなし ループ付き  丸端子付き 	<u>CHC 24 SL</u>	<u>CHC 24 L</u>	
	カバー 4ペグ ガスケットなし ループ付き  丸端子付き 	<u>CHC 24 S</u>	<u>CHC 24</u>	
	カバー 1レバー ガスケット付き ループ付き 	<u>CHC 24 LG</u>		
	カバー 2レバー ガスケット付き ループ付き 	<u>CHC 24 G</u>		
	カバー 4ペグ ガスケット付き ループ付き 	<u>CHC 24 C</u>		

Cタイプ

E

Cタイプシリーズ

特殊エンクロージャ

サイズ "104.27"

産業用耐環境用途

EN 60529による電気特性	IP65 / IP66 / IP69
UL 50 / UL 50E	Type 12 / 4 / 4X
周囲温度範囲	-40 °C ... +125 °C
機械寿命	≥ 500 (着脱)

CE UK

CCC DNV BUREAU VERITAS

CALUS ECBT2.E115072 | ECBT8.E115072

商品	詳細	品番	エントリー	寸法
	フード 4ペグ・ガスケットなし 2トップ/フロントエントリー ハイコンストラクション コンプリートケーブルグランド (別売り)のみ使用可能です	サイドエントリートップエントリー MFF 24.225 CFF 24.221 MFV 24.232 CFV 24.221	M25 × 2 M32 × 2 Pg21 × 2	
	フード 4ペグ・ガスケットなし フロントエントリー ハイコンストラクション コンプリートケーブルグランド (別売り)のみ使用可能です	フロントエントリー MFF 24.25 CFF 24	M25 Pg21	
	傾斜フード 4ペグ・ガスケットなし サイド/トップエントリー ハイコンストラクション コンプリートケーブルグランド (別売り)のみ使用可能です	サイドエントリートップエントリー MIO 24.40 MIO 24.50 CIO 24.36 MIV 24.40 MIV 24.50 CIV 24.36	M40 M50 Pg36	
	拡張型フード 4ペグ・ガスケットなし サイド/トップエントリー ハイコンストラクション コンプリートケーブルグランド (別売り)のみ使用可能です	サイドエントリートップエントリー MQO 24.40 CQO 24 MQV 24.40 CQV 24	M40 Pg36	
	フラットケーブル用フード 4ペグ・ガスケットなし トップエントリー フラットケーブル用ガスケット (別売) IP44の保護等級にのみ対応して います。	フード CAN 24 リボンシール サイズ (mm) CRN 1 18,8 × 5,8 CRN 2 63,8 × 5,1 CRN 3 36,0 × 9,0 CRN P 穴未加工		

インサート“104.27”サイズ	極数	ページ	インサート“104.27”サイズ	極数	ページ	MIXO モジュラーインサート	ページ
CNE	16 A	24 + ⊕ B.41	CSS	16 A	24 + ⊕ B.121	MIXO モジュール	C.12-93
CCE	16 A	24 + ⊕ B.47	CMCE / CMSH	16 A	10 + 2 (補助極) + ⊕ B.146,151	CX 06 T (6スロットサイズMIXOフレーム)	C.95
CSH / JSH S	16 A	24 + ⊕ B.55,61	CX	100 A/16 A	8/0、6/6 + ⊕ B.156-157		
CSHT	16 A	24 + ⊕ B.68	CX / CXC	80 A/16 A	4/8 + ⊕ B.161-162		
CQE / CQEQ	16 A	46 + ⊕ B.75,85					
CQEE	16 A	64 + ⊕ B.79					
CD	10 A	64 + ⊕ B.91					
CDD	10 A	108 + ⊕ B.97					
CDSH	10 A	42 + ⊕ B.105					

アクセサリ:

CHCP 24
 簡易ダスト保護カバー
 ページ G.46

Cタイプ シリーズ

ハウジング
フード
1レバー
ガasket付き

サイズ “77.62”

産業用耐環境用途



EN 60529による電気特性	IP65 / IP66 / IP69
UL 50 / UL 50E	Type 12 / 4 / 4X
周囲温度範囲	-40 °C ... +125 °C
機械寿命	≥ 500 (着脱)

CE UK



CBUS ECBT2.E115072 | ECBT8.E115072

商品	詳細	品番	カバー付き	エントリー	寸法
	バルクヘッドハウジング 1レバー ガasket付き 金属製カバー付き/なし	CHI 32 L	CHI 32 LS		
	サーフェスマウントハウジング 1レバー ガasket付き 金属製カバー付き/なし	MHP 32 L40 MHP 32 L240 MHP 32 L50 MHP 32 L250 CHP 32 L29 CHP 32 L229 CHP 32 L CHP 32 L2 CHP 32 L42 CHP 32 L242	MHP 32 LS40 MHP 32 LS240 MHP 32 LS50 MHP 32 LS250 CHP 32 LS29 CHP 32 LS229 CHP 32 LS CHP 32 LS2 CHP 32 LS42 CHP 32 LS242	M40 M40 × 2 M50 M50 × 2 Pg 29 Pg 29 × 2 Pg 36 Pg 36 × 2 Pg 42 Pg 42 × 2	
	バルクヘッドハウジング ステンレス製リジッドレバー ガasket付き 金属または樹脂製カバー付き/なし 樹脂製カバー付きエンクロージャは UL認証対象外です	金属製カバー CHI 32 LS カバーなし CHI 32 L	樹脂製カバー CHIX 32 LP		
	サーフェスマウントハウジング ステンレス製リジッドレバー ガasket付き 金属または樹脂製カバー付き/なし 樹脂製カバー付きエンクロージャは UL認証対象外です	金属製カバー MHPX 32 LS40 CHPX 32 LS29 CHPX 32 LS カバーなし MHPX 32 L40 CHPX 32 L29 CHPX 32 L	樹脂製カバー MHPX 32 LP40 MHPX 32 LP50 CHPX 32 LP29 CHPX 32 LP	M40 M50 Pg 29 Pg 36 M40 Pg 29 Pg 36	
	フード 1レバー ガasket付き トップエントリー コンプリートケーブルグランド (別売り)のみ使用可能です		トップエントリー MFV 32 LG40 CFV 32 LG	M42 Pg 36	

Cタイプ

E

インサート “77.27”サイズ × 2 極数	ページ	インサート “77.27”サイズ × 2 極数	ページ
CNE 16 A	32 + ⊕ B.42	CSS 16 A	32 + ⊕ B.122
CCE 16 A	32 + ⊕ B.48	CTSE* 16 A	32 + ⊕ B.134
CSH / JSH S 16 A	32 + ⊕ B.56,62	CMCE / CMSH 16 A	12 + 4 (補助極) + ⊕ B.147,152
CQE / CQEY 16 A	64 + ⊕ B.76,86	*バルクヘッドハウジングとのお使いいただけます	
CD 10 A	80 + ⊕ B.92	MIXO モジュールインサート	
CDD 10 A	144 + ⊕ B.98	MIXO モジュール	C.12-93
CDSH 10 A	54 + ⊕ B.106	CX 04 T (4スロットサイズMIXOフレーム) × 2	C.95
CP / CPY 35 A	12 + ⊕ B.113,115		

Cタイプ シリーズ

サイズ “77.62”

フード
2ペグ
ガasket付き

産業用耐環境用途

EN 60529による電気特性	IP65 / IP66 / IP69
UL 50 / UL 50E	Type 12 / 4 / 4X
周囲温度範囲	-40 °C ... +125 °C
機械寿命	≥ 500 (着脱)

CE UK

ECBT2.E115072 | ECBT8.E115072

商品	詳細	サイドエントリー	トップエントリー	エントリー	寸法
	フード 2ペグ ガasketなし サイドエントリー トップエントリー コンプリートケーブルグラウンド (別売り)のみ使用可能です	MFO 32 L40 CFO 32 L	MFV 32 L40 CFO 32 L	M40 Pg 36	

インサート “77.27”サイズ × 2 極数	ページ	インサート “77.27”サイズ × 2 極数	ページ
CNE 16 A 32 +⊕	B.42	CSS 16 A 32 +⊕	B.122
CCE 16 A 32 +⊕	B.48	CMCE / CMSH 16 A 12 + 4 (補助極) +⊕	B.147,152
CSH / JSH S 16 A 32 +⊕	B.56,62		
CQE / CQEY 16 A 64 +⊕	B.76,86		
CD 10 A 80 +⊕	B.92		
CDD 10 A 144 +⊕	B.98	MIXO モジュールインサート	ページ
CDSH 10 A 54 +⊕	B.106	MIXO モジュール	C.12-93
CP / CPY 35 A 12 +⊕	B.113,115	CX 04 T (4スロットサイズMIXOフレーム) × 2	C.95

Cタイプ シリーズ

ハウジング

フード

2レバー

ガasket付き

サイズ “77.62”

産業用耐環境用途



EN 60529による電気特性	IP65 / IP66 / IP69
UL 50 / UL 50E	Type 12 / 4 / 4X
周囲温度範囲	-40 °C ... +125 °C
機械寿命	≥ 500 (着脱)

CE UK



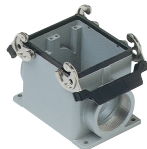
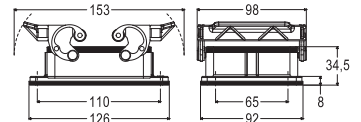
CAIUS ECBT2.E115072 | ECBT8.E115072

商品	詳細	品番	カバー付き	エントリー	寸法
----	----	----	-------	-------	----



バルクヘッドハウジング
2レバー
ガasket付き

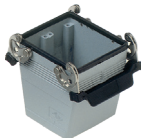
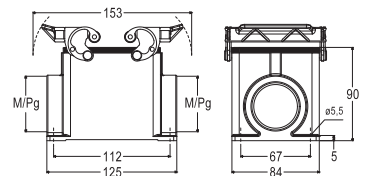
CHI 32



サーフェスマウントハウジング
2レバー
ガasket付き

MHP 32.40
MHP 32.240
MHP 32.50
MHP 32.250
CHP 32.29
CHP 32.229
CHP 32
CHP 32.2
CHP 32.42
CHP 32.242

M40
M40 × 2
M50
M50 × 2
Pg 29
Pg 29 × 2
Pg 36
Pg 36 × 2
Pg 42
Pg 42 × 2

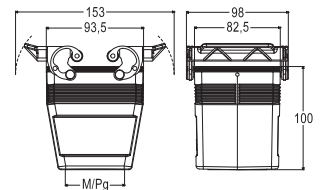


フード
2レバー
ガasket付き
トップエントリー

トップエントリー

MFV 32 G32
MFV 32 G40
MFV 32 G50
CFV 32 G29
CFV 32 G
CFV 32 G42

M32
M40
M50
Pg 29
Pg 36
Pg 42



コンプリートケーブルグランド
(別売り)のみ使用可能です

Cタイプ

E

インサート “77.27”サイズ × 2 極数	ページ	インサート “77.27”サイズ × 2 極数	ページ
CNE 16 A	32 +⊕ B.42	CSS 16 A	32 +⊕ B.122
CCE 16 A	32 +⊕ B.48	CTSE* 16 A	32 +⊕ B.134
CSH / JSH S 16 A	32 +⊕ B.56,62	CMCE / CMSH 16 A	12 + 4 (補助極) +⊕ B.147,152
CQE / CQEY 16 A	64 +⊕ B.76,86	*バルクヘッドハウジングとのお使いいただけます	
CD 10 A	80 +⊕ B.92		
CDD 10 A	144 +⊕ B.98		
CDSH 10 A	54 +⊕ B.106		
CP / CPY 35 A	12 +⊕ B.113,115		
		MIXO モジュラーインサート	ページ
		MIXO モジュール	C.12-93
		CX 04 T (4スロットサイズMIXOフレーム) × 2	C.95

Cタイプ シリーズ

フード
4 ペグ
ガスケットなし

サイズ “77.62”

産業用耐環境用途

EN 60529による電気特性	IP65 / IP66 / IP69
UL 50 / UL 50E	Type 12 / 4 / 4X
周囲温度範囲	-40 °C ... +125 °C
機械寿命	≥ 500 (着脱)

CE UK

ECBT2.E115072 | ECBT8.E115072

商品	詳細	サイドエントリー	トップエントリー	エントリー	寸法
	フード 2ペグ ガスケットなし サイドエントリー トップエントリー コンプリートケーブルグラウンド (別売り) のみ使用可能です	MFO 32.32 MFO 32.40 MFO 32.50 CFO 32.29 CFO 32 CFO 32.42	MFV 32.32 MFV 32.40 MFV 32.50 CFV 32.29 CFV 32 CFV 32.42	M32 M40 M50 Pg 29 Pg 36 Pg 42	

インサート “77.27”サイズ × 2 極数	ページ	インサート “77.27”サイズ × 2 極数	ページ
CNE 16 A 32 +⊕	B.42	CSS 16 A 32 +⊕	B.122
CCE 16 A 32 +⊕	B.48	CMCE / CMSH 16 A 12 + 4 (補助極) +⊕	B.147,152
CSH / JSH S 16 A 32 +⊕	B.56,62		
CQE / CQEY 16 A 64 +⊕	B.76,86		
CD 10 A 80 +⊕	B.92		
CDD 10 A 144 +⊕	B.98	MIXO モジュールインサート	ページ
CDSH 10 A 54 +⊕	B.106	MIXO モジュール	C.12-93
CP / CPY 35 A 12 +⊕	B.113,115	CX 04 T (4スロットサイズMIXOフレーム) × 2	C.95

Cタイプ シリーズ

ハウジング 4 ペグ ガスケット付き

フード 2 レバー ガスケットなし

サイズ “77.62”

産業用耐環境用途



EN 60529による電気特性	IP65 / IP66 / IP69
UL 50 / UL 50E	Type 12 / 4 / 4X
周囲温度範囲	-40 °C ... +125 °C
機械寿命	≥ 500 (着脱)

CE UK



ECBT2.E115072 | ECBT8.E115072

商品	詳細	品番	カバー付き	エントリー	寸法	
	バルクヘッドハウジング 4ペグ ガスケット付き 金属製カバー付き		CHI 32 CS			
	フード 2レバー ガスケットなし サイドエントリー トップエントリー	サイドエントリー トップエントリー	MFO 32 X40 CFO 32 X	MFV 32 X40 CFV 32 X	M40 Pg 36	
	コンプライトケーブルグランド (別売り) のみ使用可能です					

インサート “77.27” サイズ × 2 極数	ページ	インサート “77.27” サイズ × 2 極数	ページ
CNE 16 A 32 +⊕	B.42	CSS 16 A 32 +⊕	B.122
CCE 16 A 32 +⊕	B.48	CTSE* 16 A 32 +⊕	B.134
CSH / JSH S 16 A 32 +⊕	B.56,62	CMCE / CMSH 16 A 12 + 4 (補助極) +⊕	B.147,152
CQE / CQEY 16 A 64 +⊕	B.76,86	*バルクヘッドハウジングとのお使いいただけます	
CD 10 A 80 +⊕	B.92	MIXO モジュールインサート	
CDD 10 A 144 +⊕	B.98	MIXO モジュール	C.12-93
CDSH 10 A 54 +⊕	B.106	CX 04 T (4スロットサイズMIXOフレーム) × 2	C.95
CP / CPY 35 A 12 +⊕	B.113,115		

Cタイプシリーズ カバー

サイズ “77.62”

産業用耐環境用途



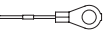
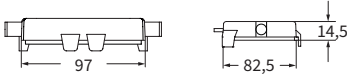


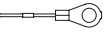
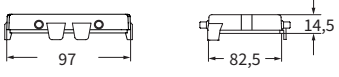


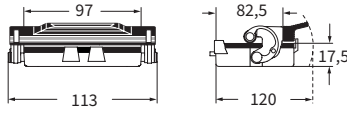


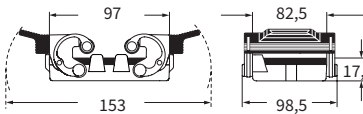


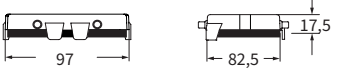


EN 60529による電気特性	IP65 / IP66 / IP69
UL 50 / UL 50E	Type 12 / 4 / 4X
周囲温度範囲	-40 °C ... +125 °C
機械寿命	≥ 500 (着脱)

CE UK



CALUS® ECBT2.E115072 | ECBT8.E115072

商品	詳細	ループ付き	丸端子付き	エントリー	寸法
	カバー 2ペグ ガスケットなし ループ付き  丸端子付き 	<u>CHC 32 SL</u>	<u>CHC 32 L</u>		
	カバー 4ペグ ガスケットなし ループ付き  丸端子付き 	<u>CHC 32 S</u>	<u>CHC 32</u>		
	カバー 1レバー ガスケット付き ループ付き 	<u>CHC 32 LG</u>			
	カバー 2レバー ガスケット付き ループ付き 	<u>CHC 32 G</u>			
	カバー 4ペグ ガスケット付き ループ付き 	<u>CHC 32 C</u>			

Cタイプ

E

Cタイプ シリーズ

ハウジング

1 レバー

ガスケット付き

サイズ “104.62”

産業用耐環境用途



EN 60529による電気特性	IP65 / IP66 / IP69
UL 50 / UL 50E	Type 12 / 4 / 4X
周囲温度範囲	-40 °C ... +125 °C
機械寿命	≥ 500 (着脱)

CE UK



CBUS ECBT2.E115072 | ECBT8.E115072

商品	詳細	品番	カバー付き	エントリー 寸法
	バルクヘッドハウジング ステンレス製リジッドレバー スケット付き 金属製カバー付き/なし	CHI 48 L	CHI 48 LS	
	サーフェスマウントハウジング ステンレス製リジッドレバー ガスケット付き 金属製カバー付き	MHP 48 LS40 MHP 48 LS50 CHP 48 LS29 CHP 48 LS	M40 × 2 M50 × 2 Pg 29 × 2 Pg 36 × 2	

Cタイプ

E

インサート “104.27”サイズ × 2	極数	ページ	インサート “104.27”サイズ × 2	極数	ページ
CNE 16 A	48 +⊕	B.43	CTSE* 16 A	48 +⊕	B.135
CCE 16 A	48 +⊕	B.49	CMCE / CMSH 16 A	10 + 2 (補助極) +⊕	B.148,153
CSH / JSH S 16 A	48 +⊕	B.57,63	*バルクヘッドハウジングとのみお使いいただけます		
CQE / CQEY 16 A	92 +⊕	B.77,87			
CD 10 A	128 +⊕	B.93			
CDD 10 A	216 +⊕	B.99			
CDSH 10 A	84 +⊕	B.107			
CSS 16 A	48 +⊕	B.123			
			MIXO モジュールインサート		ページ
			MIXO モジュール		C.12-93
			CX 06 T (6スロットサイズMIXOフレーム) × 2		C.95

Cタイプ シリーズ

フード
2ペグ
ガスケット付き

サイズ “104.62”

産業用耐環境用途

EN 60529による電気特性	IP65 / IP66 / IP69
UL 50 / UL 50E	Type 12 / 4 / 4X
周囲温度範囲	-40 °C ... +125 °C
機械寿命	≥ 500(着脱)

CE UK

ECBT2.E115072 | ECBT8.E115072

商品	詳細	サイドエントリー	トップエントリー	エントリー	寸法
	フード 2ペグ ガスケットなし サイドエントリー コンプリートケーブルグランド (別売り)のみ使用可能です	MFO 48 L32 MFO 48 L40 MFO 48 L50 CFO 48 L29 CFO 48 L CFO 48 L42		M32 M40 M50 Pg29 Pg36 Pg42	
	フード 2ペグ ガスケットなし トップエントリー コンプリートケーブルグランド (別売り)のみ使用可能です	MFV 48 L32 MFV 48 L40 MFV 48 L50 MFV 48 L63 CFV 48 L29 CFV 48 L CFV 48 L42		M32 M40 M50 M63 Pg 29 Pg 36 Pg 42	

インサート“104.27”サイズ × 2	極数	ページ	インサート“104.27”サイズ × 2	極数	ページ
CNE	16 A	48 +⊕ B.43	CMCE / CMSH	16 A	10 + 2 (補助極) +⊕ B.148,153
CCE	16 A	48 +⊕ B.49			
CSH / JSH S	16 A	48 +⊕ B.57,63			
CQE / CQEY	16 A	92 +⊕ B.77,87			
CD	10 A	128 +⊕ B.93			
CDD	10 A	216 +⊕ B.99			
CDSH	10 A	84 +⊕ B.107			
CSS	16 A	48 +⊕ B.123			
			MIXO モジュールインサート		ページ
			MIXO モジュール		C.12-93
			CX 06 T (6スロットサイズMIXOフレーム) × 2		C.95

パネルカットアウト図面

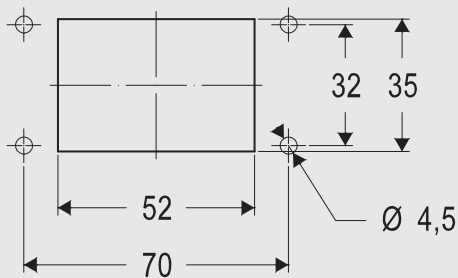
Cタイプ シリーズ バルクヘッドハウジング用

本カタログに記載しているハウジングのIP保護等級（EN IEC 60529準拠、該当製品についてはANSI/UL 50および50Eに準拠）を保证するには、取り付けパネルの表面粗さが以下条件を満たす必要があります（下記用語の定義はISO 4287規格に準拠）。：

Wt ≤ 0.2 mm（200 mmの距離・無負荷のパネルにて測定）
Ra ≤ 16 μm

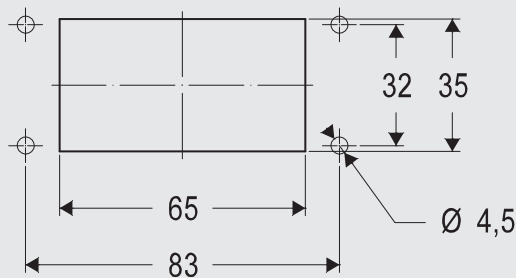
1:2スケール

サイズ "44.27"



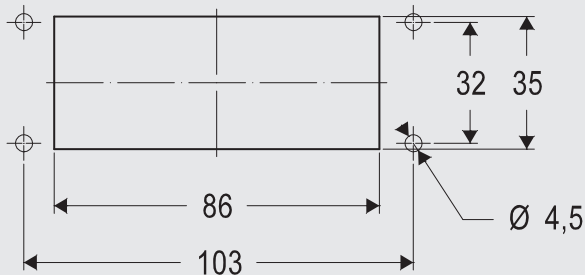
必要ネジ数: 4
ネジサイズ: M4
推奨締め付けトルク:
0,8 - 1,2 Nm / 7.1 - 10.6 lb.in

サイズ "57.27"



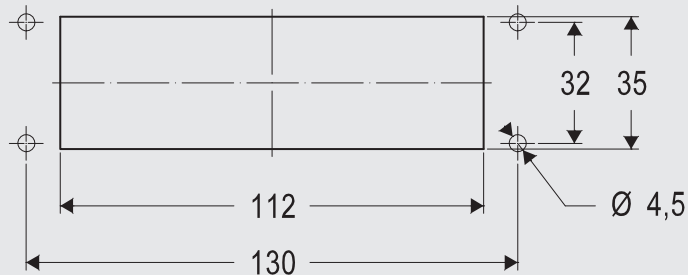
必要ネジ数: 4
ネジサイズ: M4
推奨締め付けトルク:
0,8 - 1,2 Nm / 7.1 - 10.6 lb.in

サイズ "77.27"



必要ネジ数: 4
ネジサイズ: M4
推奨締め付けトルク:
0,8 - 1,2 Nm / 7.1 - 10.6 lb.in

サイズ "104.27"



必要ネジ数: 4
ネジサイズ: M4
推奨締め付けトルク:
0,8 - 1,2 Nm / 7.1 - 10.6 lb.in

Cタイプ

E

注：上記の締め付けトルクの値はあくまで推奨値です。最終的な適用設計においては、取り付けパネルの剛性が十分であることを前提とし、使用されるネジ（製品には含まれておりません）の抵抗値を考慮する必要があります。ネジを締め付けたときに、取り付けパネルのたわみが100 mm の距離で0.7 mm を超える場合は、カタログ記載の補

強フランジフレームを使用するか、ご希望に応じて特殊なフランジガセットをご用意いたします(ご希望の場合はお問い合わせください)。

パネルカットアウト図面

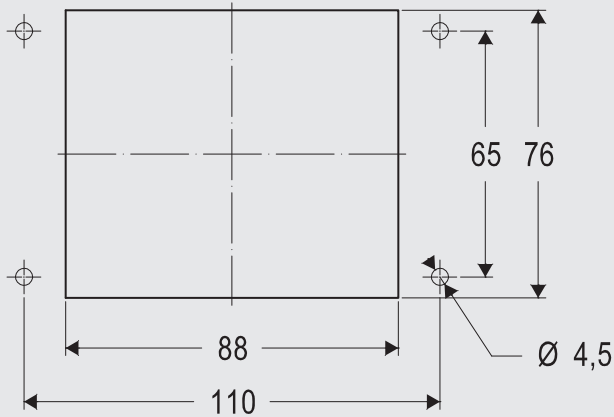
Cタイプ シリーズ バルクヘッドハウジング用

本カタログに記載しているハウジングのIP保護等級（EN IEC 60529準拠、該当製品についてはANSI/UL 50および50Eに準拠）を保证するには、取り付けパネルの表面粗さが以下条件を満たす必要があります（下記用語の定義はISO 4287規格に準拠）。：

Wt ≤ 0.2 mm（200 mmの距離・無負荷のパネルにて測定）
Ra ≤ 16 μm

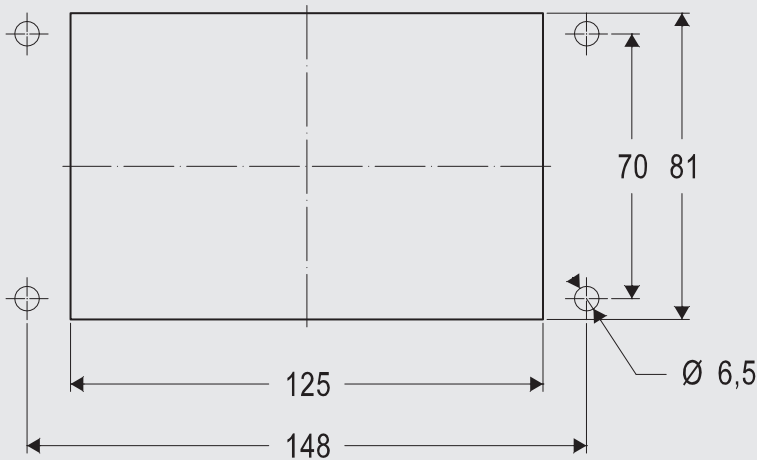
1:2スケール

サイズ“77.62”



必要ネジ数: 4
ネジサイズ: M4
推奨締め付けトルク:
0,8 – 1,2 Nm / 7.1 – 10.6 lb.in

サイズ“104.62”



必要ネジ数: 4
ネジサイズ: M4
推奨締め付けトルク:
0,8 – 1,2 Nm / 7.1 – 10.6 lb.in

注：上記の締め付けトルクの値はあくまで推奨値です。最終的な適用設計においては、取り付けパネルの剛性が十分であることを前提とし、使用されるネジ（製品には含まれておりません）の抵抗値を考慮する必要があります。ネジを締め付けたときに、取り付けパネルのたわみが100 mmの距離で0.7 mmを超える場合は、カタログ記載の補

強フランジフレームを使用するか、ご希望に応じて特殊なフランジガasketをご用意いたします(ご希望の場合はお問い合わせください)。



IL-BRID

ソフトな操作、ハードに固定



IL-BRID レバー

産業用途においては、それぞれのアプリケーションに応じた電気接続のソリューションが必要であり、同時に設置要求も満足する必要があります。

弊社のご提供するレバーロックシステムの中で、ILBRIDレバーはステンレスの強度と樹脂の滑らかさを融合しており、高強度でありながら磨耗を格段に抑えることが可能です。



詳しい説明はこちらをご覧ください。

製品概要

CL - ML シリーズ

- ▶ アルミダイキャスト合金製
- ▶ 経年劣化、油、潤滑剤及び燃料に耐性を持つ NBR製ガスケット
- ▶ ステンレス製のレバー及びスプリング付き ロッキング装置
UL 認証のグラスファイバー補強の 難燃熱可塑性樹脂製レバーハンドル
- ▶ 周囲温度範囲: -40 °C / +125 °C

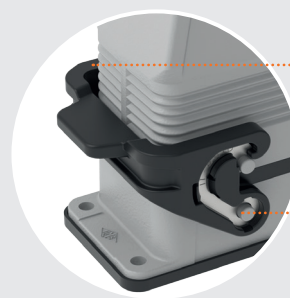
✓ マーキングおよび各種認証

- CE および UK マーキング, EAC 適用外
- UL 認証取得済み (米国およびカナダ向け) TYPE12, 4 および 4X 保護等級に対応 (エンクロージャ等級、NEMA 等級に相当)
- IP65 / IP66 / IP69 の保護等級に準拠
- RoHS: 対応

FOCUS

レバーとテクノロジー

新しい IL-BRID エンクロージャは弊社のすべての対応するエンクロージャと組み合わせが可能で、EN IEC50529 に基づく保護等級は、組み合わせるモデルおよびケーブルグランドにより IP65 もしくは IP66 / IP69 を達成します、



▶ 熱可塑性樹脂

▶ ステンレス製

▶ V型のリブによりレバーの剛性をアップ



▶ ソフトな操作



▶ ハードに固定



IL-BRID シリーズ

ハウジングとカバー- 1レバー- ガスケット付き


サイズ“44.27”


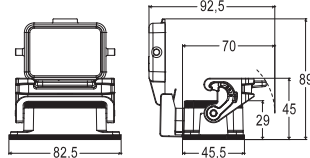

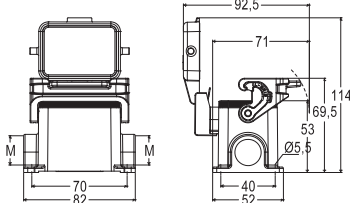

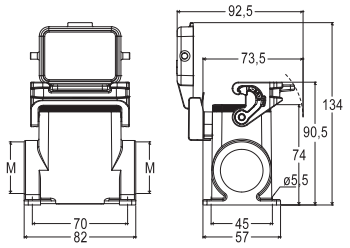

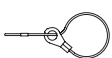
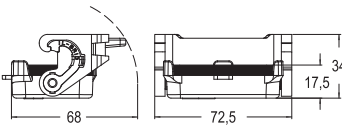
産業用耐環境用途 

CE UK

EN 60529	IP65 / IP66 / IP69
UL 50 / UL 50E	Type 12 / 4 / 4X
周囲温度範囲	-40 °C ... +125 °C
機械寿命	≥ 500回 (着脱)

 (CQC認証申請中)

 ECBT2.E115072 | ECBT8.E115072

商品	詳細	品番	カバー付き	エントリー	寸法
	バルクヘッドハウジング 1レバーガスケット付き 金属カバーあり/なし	CLI 06 L	CLI 06 LS		
	サーフェスマウントハウジング 1レバー ガスケット付き 金属カバーあり/なし	MLP 06 L20 MLP 06 L220	MLP 06 LS20 MLP 06 LS220	M20 M20 × 2	
	サーフェスマウントハウジング 1レバー ガスケット付き 金属カバーあり/なし ハイコンストラクション コンプリートケーブルグランド (別売り)のみ使用可能です	MLAP 06 L25 MLAP 06 L225 MLAP 06 L32 MLAP 06 L232 MLAP 06 L40 MLAP 06 L240	MLAP 06 LS32 MLAP 06 LS232 MLAP 06 LS40 MLAP 06 LS240	M25 M25 × 2 M32 M32 × 2 M40 M40 × 2	
	カバー 1レバー ガスケット付き 2ペグ付きガスケットなし エンクロージャ用 フード用ループ付き 	CLC 06 LG			

インサート“44.27”サイズ	極数	ページ	MIXO モジュラー インサート	ページ
CNE	16 A	6 + ⊕	B.38	
CCE	16 A	6 + ⊕	B.44	C.12-93
CSH / JSH S	16 A	6 + ⊕	B.52,58	
CQE / CQEY	16 A	10 + ⊕	B.72,82	
CDD	10 A	24 + ⊕	B.94	
CDSH / CDSH NC	10 A	9および6 + ⊕	B.102,108	
CSS	16 A	6 + ⊕	B.118	
CT / CTSE*	16 A	6 + ⊕	B.126,130	

*バルクヘッドハウジングにのみ使用可能

組み合わせ:



フード
ページ E.49



カバー
ページ E.52

IL-BRID シリーズ

フード - 1レバー- ガasket付き

サイズ“44.27”

産業用耐環境用途

EN 60529	IP65 / IP66 / IP69
UL 50 / UL 50E	Type 12 / 4 / 4X
周囲温度範囲	-40 °C ... +125 °C
機械寿命	≥ 500回 (着脱)

(CQC認証申請中)

ECBT2.E115072 | ECBT8.E115072

CE UK

商品	詳細	サイドエントリー	トップエントリー	エントリー	寸法
	フード 1レバー ガasket付き トップエントリー		MLV 06 LG25	M25	
	フード 1レバー ガasket付き トップエントリー ハイコンストラクション 金属カバー		MLAV 06 LG25 MLAV 06 LG32	M25 M32	
	フード 1レバー ガasket付き サイドまたはトップエントリー ハイコンストラクション コンプリートケーブルグランド (別売り)のみ使用可能です	MLFO 06 LG40	MLFV 06 LG25 MLFV 06 LG32 MLFV 06 LG40	M25 M32 M40	

IL-BRID

E

インサート“44.27”サイズ	極数	ページ	MIXO モジュール インサート	ページ
CNE	16 A	6 + ⊕	B.38	
CCE	16 A	6 + ⊕	B.44	
CSH / JSH S	16 A	6 + ⊕	B.52,58	
CQE / CQEY	16 A	10 + ⊕	B.72,82	
CDD	10 A	24 + ⊕	B.94	
CDSH / CDSH NC	10 A	9および6 + ⊕	B.102,108	
CSS	16 A	6 + ⊕	B.118	
			MIXO モジュール	C.12-93
			CX 02 T (2スロットMIXOフレーム)	C.95

組み合わせ:



フード
ページ E.49



カバー
ページ E.52

IL-BRID シリーズ

ハウジングとカバー- 1レバー- ガasket付き

サイズ“57.27”

産業用耐環境用途



CE UK

EN 60529	IP65 / IP66 / IP69
UL 50 / UL 50E	Type 12 / 4 / 4X
周囲温度範囲	-40 °C ... +125 °C
機械寿命	≥ 500回 (着脱)

BUREAU VERITAS (CQC認証申請中)

ECBT2.E115072 | ECBT8.E115072

商品	詳細	品番	カバー付き	エントリー	寸法
	バルクヘッドハウジング 1レバー ガスケット付き 金属カバーあり/なし	CLI 10 L	CLI 10 LS		
	サーフェスマウントハウジング 1レバー ガスケット付き 金属カバーあり/なし	MLP 10 L20 MLP 10 L220	MLP 10 LS20 MLP 10 LS220	M20 M20 × 2	
	サーフェスマウントハウジング 1レバー ガスケット付き 金属カバーあり/なし ハイコンストラクション	MLAP 10 L32 MLAP 10 L232 MLAP 10 L40 MLAP 10 L240	MLAP 10 LS32 MLAP 10LS232 MLAP 10 LS40 MLAP 10LS240	M32 M32 × 2 M40 M40 × 2	
	カバー 1レバー ガスケット付き 2ペグ付きガスケットなし エンクロージャ用 フッド用ループ付き	CLC 10 LG			

インサート“57.27”サイズ	極数	ページ	インサート“57.27”サイズ	極数	ページ		
CNE	16 A	10 + ⊕	B.39	CT / CTSE*	16 A	10 + ⊕	B.127,131
CCE	16 A	10 + ⊕	B.45	CMCE / CMSH	16 A	3 + 2 (補助極) + ⊕	B.144,149
CSH / JSH S	16 A	10 + ⊕	B.53,59	CX	40 A/10 A	8/24 + ⊕	B.170-171
CSHT	16 A	10 + ⊕	B.66	*バルクヘッドハウジングにのみ使用可能			
CQE / CQEY	16 A	18 + ⊕	B.73,83	MIXO モジュール インサート			
CDD	10 A	42 + ⊕	B.95	MIXO モジュール			C.12-93
CDSH	10 A	18 + ⊕	B.103	CX 03 T (3スロットMIXOフレーム)			C.95
CSS	16 A	10 + ⊕	B.119				

組み合わせ:



フッド
ページ E.55



カバー
ページ E.60

IL-BRID シリーズ

フード - 1レバー - ガasket付き

サイズ“57.27”

産業用耐環境用途

CE UK

(CQC認証申請中)

ECBT2.E115072 | ECBT8.E115072

EN 60529	IP65 / IP66 / IP69
UL 50 / UL 50E	Type 12 / 4 / 4X
周囲温度範囲	-40 °C ... +125 °C
機械寿命	≥ 500回 (着脱)

商品	詳細	サイドエントリー	トップエントリー	エントリー	寸法
	フード 1レバー ガasket付き トップエントリー		MLV 10 LG25	M25	
	フード 1レバー ガasket付き トップエントリー ハイコンストラクション 金属カバー		MLAV 10 LG25 MLAV 10 LG32	M25 M32	
	フード 1レバー ガasket付き サイドまたはトップエントリー ハイコンストラクション コンプリートケーブルグランド (別売り)のみ使用可能です	MLFO 06 LG40	MLFV 10 LG25 MLFV 10 LG32 MLFV 10 LG40	M25 M32 M40	

IL-BRID

E

インサート“57.27”サイズ	極数	ページ	インサート“57.27”サイズ	極数	ページ		
CNE	16 A	10 + ⊕	B.39	CMCE / CMSH	16 A	3 + 2 (補助極) + ⊕	B.144,149
CCE	16 A	10 + ⊕	B.45	CX	40 A/10 A	8/24 + ⊕	B.170-171
CSH / JSH S	16 A	10 + ⊕	B.53,59				
CSHT	16 A	10 + ⊕	B.66				
CQE / CQEY	16 A	18 + ⊕	B.73,83				
CDD	10 A	42 + ⊕	B.95				
CDSH	10 A	18 + ⊕	B.103	MIXO モジュラー インサート		ページ	
CSS	16 A	10 + ⊕	B.119	MIXO モジュール		C.12-93	
				CX 03 T (3スロットMIXOフレーム)		C.95	

組み合わせ:



フード
ページ E.55



カバー
ページ E.60

IL-BRID シリーズ


ハウジングとカバー - 2レバー - ガasket付き

サイズ“57.27”


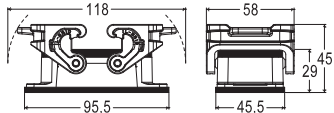

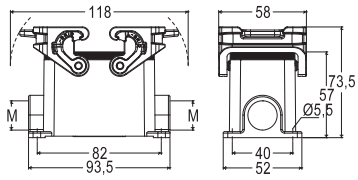

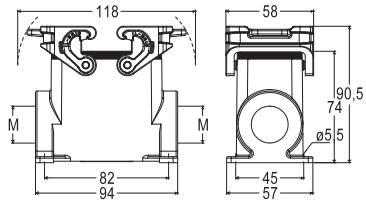

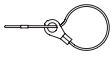
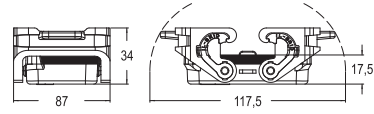
産業用耐環境用途 

CE UK

 (CQC認証申請中)

 ECBT2.E115072 | ECBT8.E115072

EN 60529	IP65 / IP66 / IP69
UL 50 / UL 50E	Type 12 / 4 / 4X
周囲温度範囲	-40 °C ... +125 °C
機械寿命	≥ 500回 (着脱)

商品	詳細	品番	エントリー 寸法
	バルクヘッドハウジング 2レバー ガスケット付き	CLI 10	
	サーフェスマウントハウジング 2レバー ガスケット付き	MLP 10.20 MLP 10.220	M20 M20 × 2 
	サーフェスマウントハウジング 2レバー ガスケット付き ハイコンストラクション	MLAP 10.25 MLAP 10.225 MLAP 10.32 MLAP 10.232 MLAP 10.40 MLAP 10.240	M25 M25 × 2 M32 M32 × 2 M40 M40 × 2 
	カバー 2レバー ガスケット付き 4ペグ付きガスケットなし エンクロージャ用 フード用ループ付き 	CLC 10 G	

インサート“57.27”サイズ	極数	ページ	インサート“57.27”サイズ	極数	ページ		
CNE	16 A	10 + ⊕	B.39	CT / CTSE*	16 A	10 + ⊕	B.127,131
CCE	16 A	10 + ⊕	B.45	CMCE / CMSH	16 A	3 + 2 (補助極) + ⊕	B.144,149
CSH / JSH S	16 A	10 + ⊕	B.53,59	CX	40 A / 10 A	8 / 24 + ⊕	B.170-171
CSHT	16 A	10 + ⊕	B.66	*バルクヘッドハウジングにのみ使用可能			
CQE / CQEY	16 A	18 + ⊕	B.73,83	MIXO モジュール インサート			
CDD	10 A	42 + ⊕	B.95	MIXO モジュール			ページ
CDSH	10 A	18 + ⊕	B.103	CX 03 T (3スロットMIXOフレーム)			C.12-93
CSS	16 A	10 + ⊕	B.119				C.95

組み合わせ:



フード
ページ E.57,61



カバー
ページ E.60

IL-BRID シリーズ

フード - 2 レバー - ガasket 付き

サイズ“57.27”

産業用耐環境用途



EN 60529	IP65 / IP66 / IP69
UL 50 / UL 50E	Type 12 / 4 / 4X
周囲温度範囲	-40 °C ... +125 °C
機械寿命	≥ 500回 (着脱)

(CQC 認証申請中)

ECBT2.E115072 | ECBT8.E115072

CE UK

商品	詳細	サイドエントリー	トップエントリー	エントリー	寸法
	フード 2 レバー ガasket 付き トップエントリー		MLV 10 G25	M25	
	フード 2 レバー ガasket 付き トップエントリー ハイコンストラクション 金属カバー		MLAV 10 G25 MLAV 10 G32 MLAV 10 G40	M25 M32 M40	
	フード 2 レバー ガasket 付き サイドまたはトップエントリー ハイコンストラクション コンプリートケーブルグランド (別売り) のみ使用可能です	MLFO 10 G40	MLFV 10 G25 MLFV 10 G32 MLFV 10 G40	M25 M32 M40	

IL-BRID

E

インサート“57.27”サイズ	極数	ページ	インサート“57.27”サイズ	極数	ページ		
CNE	16 A	10 + ⊕	B.39	CMCE / CMSH	16 A	3 + 2 (補助極) + ⊕	B.144,149
CCE	16 A	10 + ⊕	B.45	CX	40 A/10 A	8/24 + ⊕	B.170-171
CSH / JSH S	16 A	10 + ⊕	B.53,59				
CSHT	16 A	10 + ⊕	B.66				
CQE / CQEY	16 A	18 + ⊕	B.73,83				
CDD	10 A	42 + ⊕	B.95				
CDSH	10 A	18 + ⊕	B.103	MIXO モジュール インサート			ページ
CSS	16 A	10 + ⊕	B.119	MIXO モジュール			C.12-93
				CX 03 T (3スロットMIXOフレーム)			C.95

組み合わせ:



フード
ページ E.57,61



カバー
ページ E.60

IL-BRID シリーズ

ハウジングとカバー- 1レバー- ガスケット付き

サイズ“77.27”


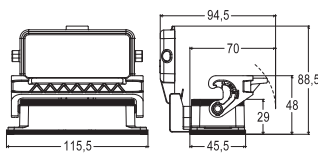

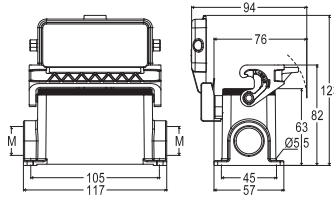

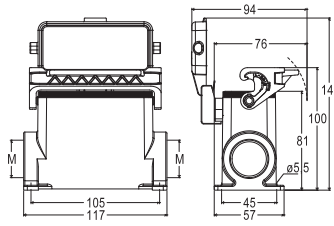

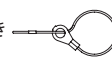
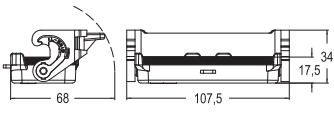
産業用耐環境用途 

CE UK

EN 60529	IP65 / IP66 / IP69
UL 50 / UL 50E	Type 12 / 4 / 4X
周囲温度範囲	-40 °C ... +125 °C
機械寿命	≥ 500回 (着脱)

 (CQC認証申請中)

 ECBT2.E115072 | ECBT8.E115072

商品	詳細	品番	カバー付き	エントリー	寸法
	バルクヘッドハウジング 1レバー ガスケット付き 金属カバーあり/なし	CLI 16 L	CLI 16 LS		
	サーフェスマウントハウジング 1レバー ガスケット付き 金属カバーあり/なし	MLP 16 L25 MLP 16 L225	MLP 16 LS25 MLP 16 LS225	M25 M25 × 2	
	サーフェスマウントハウジング 1レバー ガスケット付き 金属カバーあり/なし ハイコンストラクション	MLAP 16 L32 MLAP 16 L232 MLAP 16 L40 MLAP 16 L240	MLAP 16 LS32 MLAP 16 LS232 MLAP 16 LS40 MLAP 16 LS240	M32 M32 × 2 M40 M40 × 2	
	カバー 1レバーガスケット付き 2ペグ付きガスケットなし エンクロージャー用 フード用ループ付き 	CLC 16 LG			

インサート“77.27”サイズ	極数	ページ	インサート“77.27”サイズ	極数	ページ	MIXO モジュラー インサート	ページ
CNE	16 A	16 + ⊕ B.40	CP / CPY	35 A	6 + ⊕ B.112,114	MIXO モジュール	C.12-93
CCE	16 A	16 + ⊕ B.46	CSS	16 A	16 + ⊕ B.120	MIXO モジュール	C.12-93
CSH / JSH S	16 A	16 + ⊕ B.54,60	CT / CTSE*	16 A	16 + ⊕ B.128,132	CX 04 T (4スロットMIXOフレーム)	C.95
CSHT	16 A	16 + ⊕ B.67	CT / CTS*	10 A	40 + ⊕ B.138,140		
CQE / CQEY	16 A	32 + ⊕ B.74,84	CMCE / CMSH	16 A	6 + 2 (補助極) + ⊕ B.145,150		
CQEE	16 A	40 + ⊕ B.78	CX / CXC	80 A/16 A	4/0, 4/2 + ⊕ B.158-160		
CD	10 A	40 + ⊕ B.90	CX	40 A/10 A	6/12, 6/36, 9/42 および12/2 + ⊕ B.163-164, 168-169		
CDD	10 A	72 + ⊕ B.94					
CDSH	10 A	27 + ⊕ B.104					

*バルクヘッドハウジングにのみ使用可能

組み合わせ:



フード
ページ E.63



カバー
ページ E.68

IL-BRID シリーズ

フード - 1レバー- ガasket付き

サイズ“77.27”

産業用耐環境用途



CE UK

DNV BUREAU VERITAS (CQC認証申請中)

CALUS ECBT2.E115072 | ECBT8.E115072

EN 60529	IP65 / IP66 / IP69
UL 50 / UL 50E	Type 12 / 4 / 4X
周囲温度範囲	-40 °C ... +125 °C
機械寿命	≥ 500回 (着脱)

商品	詳細	サイドエントリー	トップエントリー	エントリー	寸法
	フード 1レバー ガスケット付き トップエントリー		MLV 16 LG32	M32	
	フード 1レバー ガスケット付き トップエントリー ハイコンストラクション 金属カバー		MLAV 16 LG25 MLAV 16 LG32 MLAV 16 LG40	M25 M32 M40	
	フード 1レバー ガスケット付き サイドまたはトップエントリー ハイコンストラクション コンプリーケーブルグランド (別売り)のみ使用可能です	MLFO 16 LG40	MLFV 16 LG25 MLFV 16 LG32 MLFV 16 LG40	M25 M32 M40	

IL-BRID

E

インサート“77.27”サイズ	極数	ページ	インサート“77.27”サイズ	極数	ページ	MIXO モジュラー インサート	ページ
CNE	16 A	16 + ⊕ B.40	CP / CPY	35 A	6 + ⊕ B.112,114	MIXO モジュール	C.12-93
CCE	16 A	16 + ⊕ B.46	CSS	16 A	16 + ⊕ B.120	CX 04 T (4スロットMIXOフレーム)	C.95
CSH / JSH S	16 A	16 + ⊕ B.54,60	CMCE / CMSH	16 A	6 + 2 (補助極) + ⊕ B.145,150		
CSHT	16 A	16 + ⊕ B.67	CX / CXC	80 A/16 A	4/0, 4/2 + ⊕ B.158-160		
CQE / CQEY	16 A	32 + ⊕ B.74,84					
CQEE	16 A	40 + ⊕ B.78	CX	40 A/10 A	6/12, 6/36, 9/42 および12/2 + ⊕ B.163-164, 168-169		
CD	10 A	40 + ⊕ B.90					
CDD	10 A	72 + ⊕ B.94					
CDSH	10 A	27 + ⊕ B.104					

組み合わせ:



フード
ページ E.63



カバー
ページ E.68

IL-BRID シリーズ

ハウジングとカバー-2レバー-ガスケット付き

サイズ“77.27”


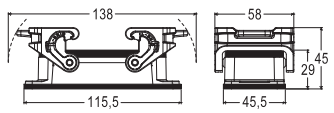

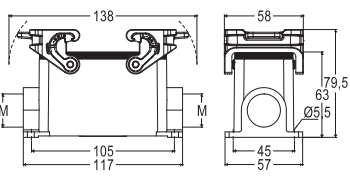

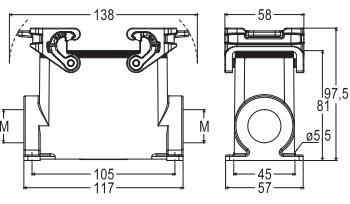

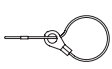
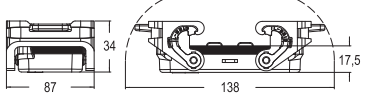
産業用耐環境用途 

CE UK

DNV BUREAU VERITAS (CQC認証申請中)

UL US ECBT2.E115072 | ECBT8.E115072

EN 60529	IP65 / IP66 / IP69
UL 50 / UL 50E	Type 12 / 4 / 4X
周囲温度範囲	-40 °C ... +125 °C
機械寿命	≥ 500回 (着脱)

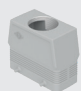
商品	詳細	品番	エントリー 寸法
	バルクヘッドハウジング 2レバー ガスケット付き	CLI 16	
	サーフェスマウントハウジング 2レバー ガスケット付き	MLP 16.25 MLP 16.225	M25 M25 × 2 
	サーフェスマウントハウジング 2レバー ガスケット付き ハイコンストラクション コンプリートケーブルグランド (別売り)のみ使用可能です	MLAP 16.25 MLAP 16.225 MLAP 16.32 MLAP 16.232 MLAP 16.40 MLAP 16.240	M25 M25 × 2 M32 M32 × 2 M40 M40 × 2 
	カバー 2レバー ガスケット付き 4ペグ付きガスケットなし エンクロージャー用 フード用ループ付き 	CLC 16 G	

IL-BRID


E

インサート“77.27”サイズ	極数	ページ	インサート“77.27”サイズ	極数	ページ	MIXO モジュラー インサート	ページ
CNE	16 A	16 + ⊕	B.40	CP / CPY	35 A	6 + ⊕	B.112,114
CCE	16 A	16 + ⊕	B.46	CSS	16 A	16 + ⊕	B.120
CSH / JSH S	16 A	16 + ⊕	B.54,60	CT / CTSE*	16 A	16 + ⊕	B.128,132
CSHT	16 A	16 + ⊕	B.67	CT / CTS*	10 A	40 + ⊕	B.138,140
CQE / CQEY	16 A	32 + ⊕	B.74,84	CMCE / CMSH	16 A	6 + 2 (補助極) + ⊕	B.145,150
CQEE	16 A	40 + ⊕	B.78	CX / CXC	80 A/16 A	4/0, 4/2 + ⊕	B.158-160
CD	10 A	40 + ⊕	B.90	CX	40 A/10 A	6/12, 6/36, 9/42 および12/2 + ⊕	B.163-164, 168-169
CDD	10 A	72 + ⊕	B.94				
CDSH	10 A	27 + ⊕	B.104	*バルクヘッドハウジングにのみ使用可能			

組み合わせ:



フード
ページ E.65,69



カバー
ページ E.68

IL-BRID シリーズ

フード - 2 レバー - ガasket 付き

サイズ“77.27”

産業用耐環境用途



CE UK

DNV BUREAU VERITAS (CQC 認証申請中)

CALUS ECBT2.E115072 | ECBT8.E115072

EN 60529	IP65 / IP66 / IP69
UL 50 / UL 50E	Type 12 / 4 / 4X
周囲温度範囲	-40 °C ... +125 °C
機械寿命	≥ 500回 (着脱)

商品	詳細	サイドエントリー	トップエントリー	エントリー	寸法
	フード 2 レバー ガスケット付き トップエントリー		MLV 16 G32	M32	
	フード 2 レバー ガスケット付き トップエントリー ハイコンストラクション 金属カバー		MLAV 16 G25 MLAV 16 G32 MLAV 16 G40	M25 M32 M40	
	フード 2 レバー ガスケット付き サイドまたはトップエントリー ハイコンストラクション コンプリートケーブルグランド (別売り) のみ使用可能です	MLFO 16 G40	MLFV 16 G25 MLFV 16 G32 MLFV 16 G40	M25 M32 M40	

IL-BRID

E

インサート“77.27”サイズ	極数	ページ	インサート“77.27”サイズ	極数	ページ	MIXO モジュラー インサート	ページ
CNE	16 A	16 + ⊕	B.40	CP / CPY	35 A	6 + ⊕	B.112,114
CCE	16 A	16 + ⊕	B.46	CSS	16 A	16 + ⊕	B.120
CSH / JSH S	16 A	16 + ⊕	B.54,60	CMCE / CMSH	16 A	6 + 2 (補助極) + ⊕	B.145,150
CSHT	16 A	16 + ⊕	B.67	CX / CXC	80 A/16 A	4/0, 4/2 + ⊕	B.158-160
CQE / CQEY	16 A	32 + ⊕	B.74,84	CX	40 A/10 A	6/12, 6/36, 9/42 および12/2 + ⊕	B.163-164, 168-169
CQEE	16 A	40 + ⊕	B.78				
CD	10 A	40 + ⊕	B.90				
CDD	10 A	72 + ⊕	B.94				
CDSH	10 A	27 + ⊕	B.104				

組み合わせ:



フード
ページ E.65,69



カバー
ページ E.68

IL-BRID シリーズ

ハウジングとカバー- 1レバー- ガスケット付き

サイズ“104.27”


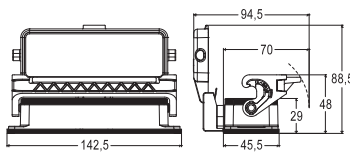

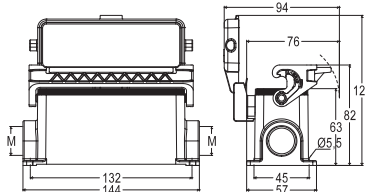

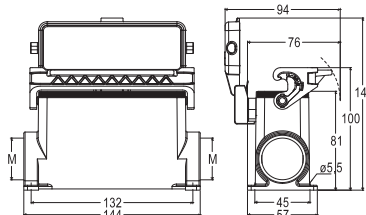

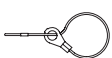
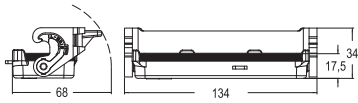
産業用耐環境用途 

CE UK

DNV BUREAU VERITAS (CQC認証申請中)

UL® ECBT2.E115072 | ECBT8.E115072

EN 60529	IP65 / IP66 / IP69
UL 50 / UL 50E	Type 12 / 4 / 4X
周囲温度範囲	-40 °C ... +125 °C
機械寿命	≥ 500回 (着脱)

商品	詳細	品番	カバー付き	エントリー	寸法
	バルクヘッドハウジング 1レバー ガスケット付き 金属カバーあり/なし	CLI 24 L	CLI 24 LS		
	サーフェスマウントハウジング 1レバー ガスケット付き 金属カバーあり/なし	MLP 24 L25 MLP 24 L225	MLP 24 LS25 MLP 24 LS225	M25 M25 × 2	
	サーフェスマウントハウジング 1レバー ガスケット付き 金属カバーあり/なし ハイコンストラクション	MLAP 24 L32 MLAP 24 L232 MLAP 24 L40 MLAP 24 L240	MLAP 24 LS32 MLAP 24 LS232 MLAP 24 LS40 MLAP 24 LS240	M32 M32 × 2 M40 M40 × 2	
	カバー 1レバー ガスケット付き 2ペグ付きガスケットなし エンクロージャ用 フード用ループ付き 	CLC 24 LG			

IL-BRID
E

インサート“104.27”サイズ	極数	ページ	インサート“104.27”サイズ	極数	ページ	MIXO モジュラー インサート	ページ
CNE	16 A	24 + ⊕	B.41	CSS	16 A	24 + ⊕	B.121
CCE	16 A	24 + ⊕	B.47	CT / CTSE*	16 A	24 + ⊕	B.129,133
CSH / JSH S	16 A	24 + ⊕	B.55,61	CT / CTS*	10 A	64 + ⊕	B.139,141
CSHT	16 A	24 + ⊕	B.68	CMCE / CMSH	16 A	10 + 2 (補助極) + ⊕	B.146,151
CQE / CQEY	16 A	46 + ⊕	B.75,85	CX	100 A/16 A	8/0および6/6 + ⊕	B.156-157
CQEE	16 A	64 + ⊕	B.79	CX / CXC	80 A/16 A	4/8 + ⊕	B.161-162
CD	10 A	64 + ⊕	B.91	*バルクヘッドハウジングにのみ使用可能			
CDD	10 A	108 + ⊕	B.97				
CDSH	10 A	42 + ⊕	B.105				

組み合わせ:



IL-BRID シリーズ

フード - 1レバー - ガasket付き

サイズ“104.27”

産業用耐環境用途

CE UK

(CQC認証申請中)

ECBT2.E115072 | ECBT8.E115072

EN 60529	IP65 / IP66 / IP69
UL 50 / UL 50E	Type 12 / 4 / 4X
周囲温度範囲	-40 °C ... +125 °C
機械寿命	≥ 500回 (着脱)

商品	詳細	サイドエントリー	トップエントリー	エントリー	寸法
	フード 1レバー ガasket付き トップエントリー		MLV 24 LG32	M32	
	フード 1レバー ガasket付き トップエントリー ハイコンストラクション 金属カバー		MLAV 24 LG25 MLAV 24 LG32 MLAV 24 LG40	M25 M32 M40	
	フード 1レバー ガasket付き サイドまたはトップエントリー ハイコンストラクション コンプリートケーブルグランド (別売り)のみ使用可能です	MLFO 24 LG40	MLFV 24 LG25 MLFV 24 LG32 MLFV 24 LG40	M25 M32 M40	

IL-BRID

E

インサート“104.27”サイズ	極数	ページ	インサート“104.27”サイズ	極数	ページ	MIXO モジュール インサート	ページ		
CNE	16 A	24 + ⊕	B.41	CSS	16 A	24 + ⊕	B.121	MIXO モジュール	C.12-93
CCE	16 A	24 + ⊕	B.47	CMCE / CMSH	16 A	10 + 2 (補助極) + ⊕	B.146,151	CX 06 T (6スロットMIXOフレーム)	C.95
CSH / JSH S	16 A	24 + ⊕	B.55,61	CX	100 A/16 A	8/0および6/6 + ⊕	B.156-157		
CSHT	16 A	24 + ⊕	B.68	CX / CXC	80 A/16 A	4/8 + ⊕	B.161-162		
CQE / CQEY	16 A	46 + ⊕	B.75,85						
CQEE	16 A	64 + ⊕	B.79						
CD	10 A	64 + ⊕	B.91						
CDD	10 A	108 + ⊕	B.97						
CDSH	10 A	42 + ⊕	B.105						

組み合わせ:



フード
ページ E.71



カバー
ページ E.76

IL-BRID シリーズ

ハウジングとカバー-2レバー-ガスケット付き

サイズ“104.27”


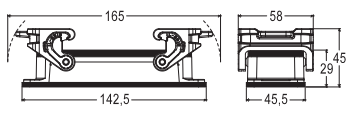

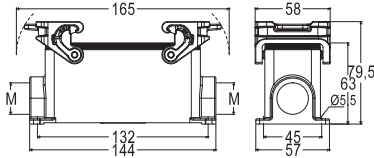

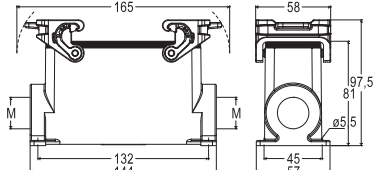

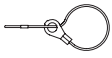
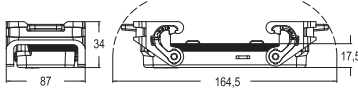
産業用耐環境用途 

CE UK

EN 60529	IP65 / IP66 / IP69
UL 50 / UL 50E	Type 12 / 4 / 4X
周囲温度範囲	-40 °C ... +125 °C
機械寿命	≥ 500回 (着脱)

 (CQC認証申請中)

 ECBT2.E115072 | ECBT8.E115072

商品	詳細	品番	エントリー 寸法
	バルクヘッドハウジング 2レバー ガスケット付き	CLI 24	
	サーフェスマウントハウジング 2レバー ガスケット付き	MLP 24.25 MLP 24.225	M25 M25 × 2 
	サーフェスマウントハウジング 2レバー ガスケット付き ハイコンストラクション コンプリートケーブルグランド (別売り)のみ使用可能です	MLAP 24.25 MLAP 24.225 MLAP 24.32 MLAP 24.232 MLAP 24.40 MLAP 24.240	M25 M25 × 2 M32 M32 × 2 M40 M40 × 2 
	カバー 2レバー ガスケット付き 4ペグ付きガスケットなし エンクロージャ用 フード用ループ付き 	CLC 24 G	

インサート“104.27”サイズ	極数	ページ	インサート“104.27”サイズ	極数	ページ	MIXO モジュラー インサート	ページ
CNE	16 A	24 + ⊕	B.41	CSS	16 A	24 + ⊕	B.121
CCE	16 A	24 + ⊕	B.47	CT / CTSE*	16 A	24 + ⊕	B.129,133
CSH / JSH S	16 A	24 + ⊕	B.55,61	CT / CTS*	10 A	64 + ⊕	B.139,141
CSHT	16 A	24 + ⊕	B.68	CMCE / CMSH	16 A	10 + 2 (補助極) + ⊕	B.146,151
CQE / CQEY	16 A	46 + ⊕	B.75,85	CX	100 A/16 A	8/0および6/6 + ⊕	B.156-157
CQEE	16 A	64 + ⊕	B.79	CX / CXC	80 A/16 A	4/8 + ⊕	B.161-162
CD	10 A	64 + ⊕	B.91	*バルクヘッドハウジングにのみ使用可能			
CDD	10 A	108 + ⊕	B.97				
CDSH	10 A	42 + ⊕	B.105				

組み合わせ:

 **フード**
ページ E.73,77

 **カバー**
ページ E.76

IL-BRID シリーズ

フード - 2 レバー - ガasket 付き

サイズ“104.27”

産業用耐環境用途



CE UK

DNV BUREAU VERITAS (CQC 認証申請中)

CALUS ECBT2.E115072 | ECBT8.E115072

EN 60529	IP65 / IP66 / IP69
UL 50 / UL 50E	Type 12 / 4 / 4X
周囲温度範囲	-40 °C ... +125 °C
機械寿命	≥ 500回 (着脱)

商品	詳細	サイドエントリー	トップエントリー	エントリー	寸法
	フード 2 レバー ガasket 付き トップエントリー		MLV 24 G32	M32	
	フード 2 レバー ガasket 付き トップエントリー ハイコンストラクション 金属カバー		MLAV 24 G25 MLAV 24 G32 MLAV 24 G40	M25 M32 M40	
	フード 2 レバー ガasket 付き サイドまたはトップエントリー ハイコンストラクション コンプリートケーブルグランド (別売り) のみ使用可能です	MLFO 24 G40	MLFV 24 G25 MLFV 24 G32 MLFV 24 G40	M25 M32 M40	

IL-BRID

E

インサート“104.27”サイズ	極数	ページ	インサート“104.27”サイズ	極数	ページ	MIXO モジュラー インサート	ページ		
CNE	16 A	24 + ⊕	B.41	CSS	16 A	24 + ⊕	B.121	MIXO モジュール	C.12-93
CCE	16 A	24 + ⊕	B.47	CMCE / CMSH	16 A	10 + 2 (補助極) + ⊕	B.146,151	CX 06 T (6スロット MIXO フレーム)	C.95
CSH / JSH S	16 A	24 + ⊕	B.55,61	CX	100 A / 16 A	8/0および6/6 + ⊕	B.156-157		
CSHT	16 A	24 + ⊕	B.68	CX / CXC	80 A / 16 A	4/8 + ⊕	B.161-162		
CQE / CQEY	16 A	46 + ⊕	B.75,85						
CQEE	16 A	64 + ⊕	B.79						
CD	10 A	64 + ⊕	B.91						
CDD	10 A	108 + ⊕	B.97						
CDSH	10 A	42 + ⊕	B.105						

組み合わせ:



フード
ページ E.73,77



カバー
ページ E.76

IL-BRID シリーズ

フード - 1レバー - ガasketなし

サイズ“57.27”

産業用耐環境用途


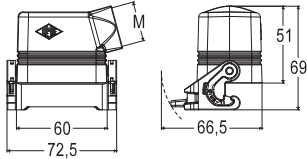

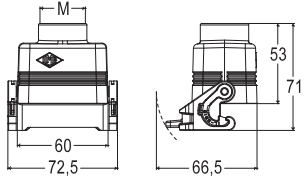


EN 60529	IP65 / IP66 / IP69
UL 50 / UL 50E	Type 12 / 4 / 4X
周囲温度範囲	-40 °C ... +125 °C
機械寿命	≥ 500回 (着脱)

CE UK

DNV BUREAU VERITAS (CQC認証申請中)

CANUS ECBT2.E115072 | ECBT8.E115072

商品	詳細	品番	エントリー	寸法
	フード 1レバー ガスケットなし サイドエントリー	MLO 06 LX20 MLO 06 LX25	M20 M25	
	フード 1レバー ガスケットなし トップエントリー	MLV 06 LX20 MLV 06 LX25	M20 M25	

インサート“44.27”サイズ	極数	ページ	MIXO モジュラー インサート	ページ
CNE	16 A	6 + ⊕	B.38	C.12-93
CCE	16 A	6 + ⊕	B.44	C.95
CSH / JSH S	16 A	6 + ⊕	B.52,58	
CQE / CQEY	16 A	10 + ⊕	B.72,82	
CDD	10 A	24 + ⊕	B.94	
CDSH / CDSH NC	10 A	9および6 + ⊕	B.102,108	
CSS	16 A	6 + ⊕	B.118	

組み合わせ:



ハウジング
ページ E.50



カバー
ページ E.52

IL-BRID シリーズ

フード - 2レバー - ガasketなし

サイズ“57.27”

産業用耐環境用途



CE UK

(CQC認証申請中)

ECBT2.E115072 | ECBT8.E115072

EN 60529	IP65 / IP66 / IP69
UL 50 / UL 50E	Type 12 / 4 / 4X
周囲温度範囲	-40 °C ... +125 °C
機械寿命	≥ 500回 (着脱)

商品	詳細	品番	エントリー	寸法
	フード 2レバー ガスケットなし サイドエントリー	MLO 10 X20 MLO 10 X25	M20 M25	
	フード 2レバー ガスケットなし トップエントリー	MLV 10 X20 MLV 10 X25	M20 M25	
	フード 2レバー ガスケットなし サイドエントリー ハイコンストラクション	MLAO 10 X32 MLAO 10 X40	M32 M40	
	フード 2レバー ガスケットなし トップエントリー ハイコンストラクション	MLAV 10 X32 MLAV 10 X40	M32 M40	

IL-BRID

E

インサート“57.27”サイズ	極数	ページ	インサート“57.27”サイズ	極数	ページ		
CNE	16 A	10 + ⊕	B.39	CMCE / CMSH	16 A	3 + 2 (補助極) + ⊕	B.144,149
CCE	16 A	10 + ⊕	B.45	CX	40 A / 10 A	8 / 24 + ⊕	B.170-171
CSH / JSH S	16 A	10 + ⊕	B.53,59				
CSHT	16 A	10 + ⊕	B.66				
CQE / CQEY	16 A	18 + ⊕	B.73,83				
CDD	10 A	42 + ⊕	B.95				
CDSH	10 A	18 + ⊕	B.103				
CSS	16 A	10 + ⊕	B.119				
				MIXO モジュール インサート		ページ	
				MIXO モジュール		C.12-93	
				CX 03 T (3スロットMIXOフレーム)		C.95	

組み合わせ:



ハウジング
ページ E.58



カバー
ページ E.60

IL-BRID シリーズ

フード - 2レバー - ガasketなし

サイズ“77.27”

産業用耐環境用途


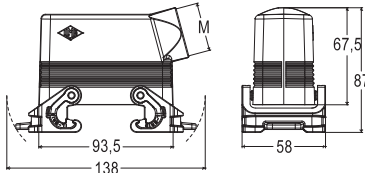

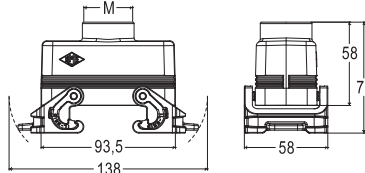

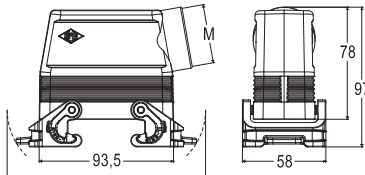

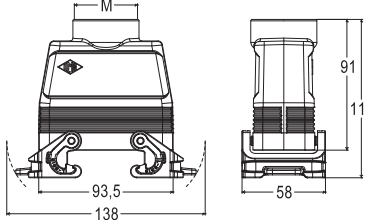


CE UK

EN 60529	IP65 / IP66 / IP69
UL 50 / UL 50E	Type 12 / 4 / 4X
周囲温度範囲	-40 °C ... +125 °C
機械寿命	≥ 500回 (着脱)

DNV BUREAU VERITAS (CQC認証申請中)

CALUS ECBT2.E115072 | ECBT8.E115072

商品	詳細	品番	エントリー	寸法
	フード 2レバー ガasketなし サイドエントリー	MLO 16 X25 MLO 16 X32	M25 M32	
	フード 2レバー ガasketなし トップエントリー	MLV 16 X25 MLV 16 X32	M25 M32	
	フード 2レバー ガasketなし サイドエントリー ハイコンストラクション	MLAO 16 X32 MLAO 16 X40	M32 M40	
	フード 2レバー ガasketなし トップエントリー ハイコンストラクション	MLAV 16 X32 MLAV 16 X40	M32 M40	

IL-BRID

E

インサート“77.27”サイズ	極数	ページ	インサート“77.27”サイズ	極数	ページ	MIXO モジュラー インサート	ページ
CNE	16 A	16 + ⊕ B.40	CP / CPY	35 A	6 + ⊕ B.112,114	MIXO モジュール	C.12-93
CCE	16 A	16 + ⊕ B.46	CSS	16 A	16 + ⊕ B.120	CX 04 T (4スロットMIXOフレーム)	C.95
CSH / JSH S	16 A	16 + ⊕ B.54,60	CMCE / CMSH	16 A	6 + 2 (補助極) + ⊕ B.145,150		
CSHT	16 A	16 + ⊕ B.67	CX / CXC	80 A/16 A	4/0, 4/2 + ⊕ B.158-160		
CQE / CQEY	16 A	32 + ⊕ B.74,84					
CQEE	16 A	40 + ⊕ B.78	CX	40 A/10 A	6/12, 6/36, 9/42 および12/2 + ⊕ B.163-164, 168-169		
CD	10 A	40 + ⊕ B.90					
CDD	10 A	72 + ⊕ B.94					
CDSH	10 A	27 + ⊕ B.104					

組み合わせ:



ハウジング
ページ E.66



カバー
ページ E.68

IL-BRID シリーズ

フード - 2レバー - ガasketなし

サイズ“104.27”

産業用耐環境用途

CE UK

(CQC認証申請中)

ECBT2.E115072 | ECBT8.E115072

EN 60529	IP65 / IP66 / IP69
UL 50 / UL 50E	Type 12 / 4 / 4X
周囲温度範囲	-40 °C ... +125 °C
機械寿命	≥ 500回 (着脱)

商品	詳細	品番	エントリー	寸法
	フード 2レバー ガasketなし サイドエントリー	MLO 24 X25 MLO 24 X32	M25 M32	
	フード 2レバー ガasketなし トップエントリー	MLV 24 X25 MLV 24 X32	M25 M32	
	フード 2レバー ガasketなし サイドエントリー ハイコンストラクション	MLAO 24 X32 MLAO 24 X40	M32 M40	
	フード 2レバー ガasketなし トップエントリー ハイコンストラクション	MLAV 24 X32 MLAV 24 X40	M32 M40	

IL-BRID

E

インサート“104.27”サイズ	極数	ページ	インサート“104.27”サイズ	極数	ページ	MIXO モジュラー インサート	ページ		
CNE	16 A	24 + ⊕	B.41	CSS	16 A	24 + ⊕	B.121	MIXO モジュール	C.12-93
CCE	16 A	24 + ⊕	B.47	CMCE / CMSH	16 A	10 + 2 (補助極) + ⊕	B.146,151	CX 06 T (6スロットMIXOフレーム)	C.95
CSH / JSH S	16 A	24 + ⊕	B.55,61	CX	100 A/16 A	8/0および6/6 + ⊕	B.156-157		
CSHT	16 A	24 + ⊕	B.68	CX / CXC	80 A/16 A	4/8 + ⊕	B.161-162		
CQE / CQEY	16 A	46 + ⊕	B.75,85						
CQEE	16 A	64 + ⊕	B.79						
CD	10 A	64 + ⊕	B.91						
CDD	10 A	108 + ⊕	B.97						
CDSH	10 A	42 + ⊕	B.105						

組み合わせ:

ハウジング
ページ E.74

カバー
ページ E.76

パネルカットアウト寸法

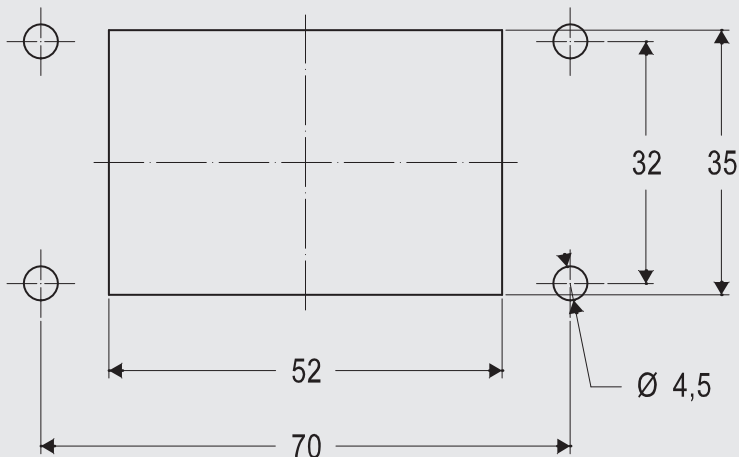
IL-BRID シリーズ バルクヘッドハウジング

本カタログに記載しているハウジングのIP保護等級（EN IEC 60529準拠、該当製品についてはANSI/UL 50および50Eに準拠）を保证するには、取り付けパネルの表面が以下条件を満たす必要があります（下記用語の定義はISO 4287規格に準拠）。：

うねり：Wt ≤ 0.2 mm
 （200 mmの距離・無負荷のパネルにて測定）
 粗さ：Ra ≤ 16 μm

1:1スケール

サイズ“44.27”



ネジ数: 4
 ネジサイズ: M4
 締め付け推奨トルク:
 0,8 - 1,2 Nm / 7.1 - 10.6 lb.in

サイズ“57.27”



ネジ数: 4
 ネジサイズ: M4
 締め付け推奨トルク:
 0,8 - 1,2 Nm / 7.1 - 10.6 lb.in

注記：上記の締め付けトルク値は推奨値であり、最終用途の設計者は、取り付けパネルが十分に剛性（硬さ）があることを前提として、ネジの強度クラス（含まれていません）と関連付けて決定する必要があります。ネジの締め付けによるパネルのたわみが、100mmの距離で0.7mmを超える場合は、カタログに記載されているカウンターフラン

ジ、またはご要望に応じて入手可能な特殊フランジガスケットを使用する必要があります（営業部までお問い合わせください）。

パネルカットアウト寸法

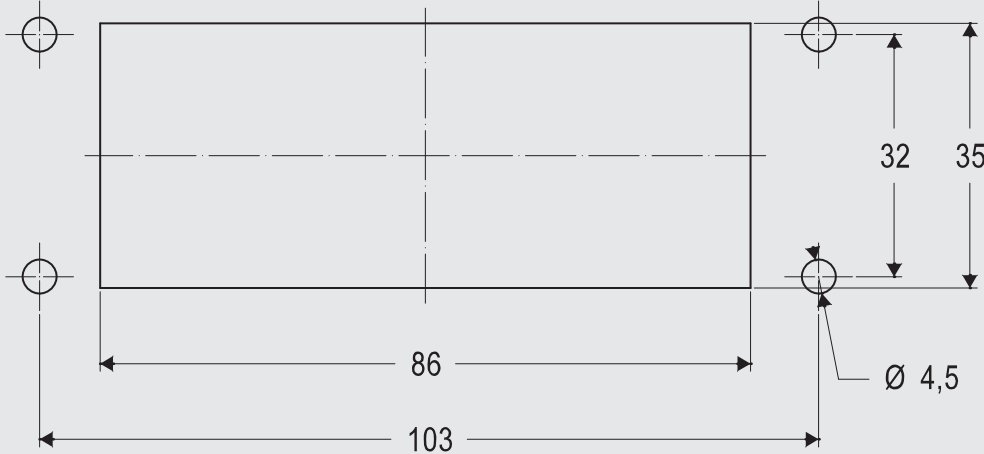
IL-BRID シリーズ バルクヘッドハウジング

本カタログに記載しているハウジングのIP保護等級（EN IEC 60529準拠、該当製品についてはANSI/UL 50および50Eに準拠）を保証するには、取り付けパネルの表面が以下条件を満たす必要があります（下記用語の定義はISO 4287規格に準拠）。：

うねり：Wt ≤ 0.2 mm
 （200 mmの距離・無負荷のパネルにて測定）
 粗さ：Ra ≤ 16 μm

1:1スケール

サイズ “77.27”



ネジ数: 4
 ネジ サイズ: M4
 締め付け推奨トルク:
 0,8 - 1,2 Nm / 7.1 - 10.6 lb.in

サイズ “104.27”



ネジ数: 4
 ネジ サイズ: M4
 締め付け推奨トルク:
 0,8 - 1,2 Nm / 7.1 - 10.6 lb.in

注記：上記の締め付けトルク値は推奨値であり、最終用途の設計者は、取り付けパネルが十分に剛性（硬さ）があることを前提として、ネジの強度クラス（含まれていません）と関連付けて決定する必要があります。ネジの締め付けによるパネルのたわみが、100mmの距離で0.7mmを超える場合は、カタログに記載されているカウンターフラン

ジ、またはご要望に応じて入手可能な特殊フランジガスケットを使用する必要があります（営業部までお問い合わせください）。



JEI®-P エンクロージャ



JEI®-P レバースタANDARD エンクロージャ

JEI®-Pエンクロージャは、近年発表されたIL-BRIDロックレバーから派生した新しい熱可塑性樹脂製レバーを採用しています。

このシリーズは、シングルレバーとダブルレバーを備えた標準エンクロージャサイズ44.27、57.27、77.27、および104.27をカバーしており、多用途で人間工学に基づいた省スペースソリューションを実現し、複数を並べて設置できます。

製品概要

JP - JMP シリーズ

- アルミダイキャスト合金
- 経年劣化、オイル、グリース、燃料に耐性のあるビニルニトリルエラストマー製ガスケット
- JEP®-P 難燃性熱可塑性樹脂のレバー
- 周囲温度範囲: -40 °C / +125 °C

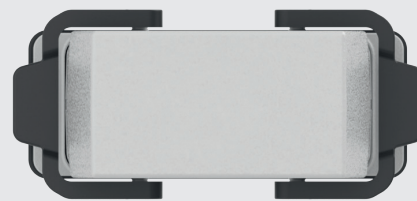
マーキングおよび各種認証

- CE 認証、EACには対応していません。
- UL 認証(米国、カナダ向け) のNEMA4、NEMA 4X、およびNEMA 12の 保護等級
- 保護等級IP65
- RoHS対応

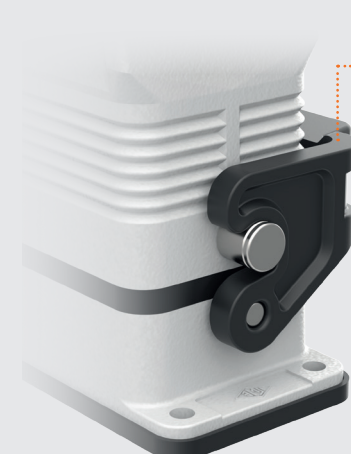
FOCUS

レバーとテクノロジー

標準アプリケーション用
難燃性熱可塑性材料を使用した
レバーロック仕様



▶ 狭いスペースでの接続を実現



▶ 熱可塑性樹脂レバー

- ▶ 1レバー付きエンクロージャの
- ▶ ハンドルの剛性を高めるV字型リブ



JEI®-P シリーズ
ハウジング
フード
1レバー
ガスケット付き

サイズ“44.27”

産業用耐環境用途



CE UK

EN 60529 による電気特性	IP65
UL 50 / UL 50E	Type 12 / 4 / 4X
周囲温度範囲	-40 °C ... +125 °C
機械寿命	≥ 500 (着脱)

CAI® US ECBT2.E115072 | ECBT8.E115072

商品	詳細	品番	カバー付き	エントリー	寸法
	バルクヘッドハウジング 1レバー ガスケット付き 金属カバー付き/なし	JPI 06 L	JPI 06 LS		
	サーフェスマウントハウジング 1レバー ガスケット付き	JMPP 06 L20 JMPP 06 L220		M20 M20 × 2	
	サーフェスマウントハウジング 1レバー ガスケット付き ハイコンストラクション コンプリートケーブルグランド (別売り)のみ使用可能です	JMPAP 06 L25 JMPAP 06L225 JMPAP 06 L32 JMPAP 06L232 JMPAP 06 L40 JMPAP 06L240		M25 M25 × 2 M32 M32 × 2 M40 M40 × 2	
	フード 1レバー ガスケット付き トップエントリー			トップエントリー JMPV 06 LG25	M25
	フード 1レバー ガスケット付き サイドエントリー トップエントリー ハイコンストラクション コンプリートケーブルグランド (別売り)のみ使用可能です			サイドエントリー トップエントリー JMPFV 06LG25 JMPFV 06LG32 JMPFO 06LG40 JMPFV 06LG40	M25 M32 M40

インサート“44.27”サイズ	極数	ページ
CNE	16 A	6 + ⊕ B.38
CCE	16 A	6 + ⊕ B.44
CSH / JSH S	16 A	6 + ⊕ B.52,58
CQE / CQEY	16 A	10 + ⊕ B.72,82
CDD	10 A	24 + ⊕ B.94
CDSH / CDSH NC	10 A	9, 6 + ⊕ B.102,108
CSS	16 A	6 + ⊕ B.118
CT / CTSE*	16 A	6 + ⊕ B.126,130

MIXO モジュラーインサート	ページ
MIXO モジュール	C.12-93
CX 02 T (2スロットサイズMIXOフレーム)	C.95

組み合わせ：



フード
ページ E.49



カバー
ページ E.52

*バルクヘッドマウントハウジングとのみ使用可能。

JEI®-P シリーズ

ハウジング
フード
1レバー
ガasket付き

サイズ“57.27”

産業用耐環境用途

CE UK

EN 60529 による電気特性	IP65
UL 50 / UL 50E	Type 12 / 4 / 4X
周囲温度範囲	-40 °C ... +125 °C
機械寿命	≥ 500 (着脱)

ALUS ECBT2.E115072 | ECBT8.E115072

商品	詳細	品番	カバー付き	エントリー	寸法
	バルクヘッドハウジング 1レバー ガasket付き 金属カバー付き/なし	JPI 10 L	JPI 10 LS		
	サーフェスマウントハウジング 1レバー・ガasket付き	JMPP 10 L20 JMPP 10 L220		M20 M20 × 2	
	サーフェスマウントハウジング 1レバー・ガasket付き ハイコンストラクション コンプリートケーブルグランド (別売り)のみ使用可能です	JMPAP 10 L25 JMPAP 10L225 JMPAP 10 L32 JMPAP 10L232 JMPAP 10 L40 JMPAP 10L240		M25 M25 × 2 M32 M32 × 2 M40 M40 × 2	
	フード 1レバー・ガasket付き トップエントリー			トップエントリー JMPV 10 LG25	M25
	フード 1レバー・ガasket付き サイドもしくはトップエントリー ハイコンストラクション コンプリートケーブルグランド (別売り)のみ使用可能です			サイドエントリー・トップエントリー JMPFV 10LG25 JMPFV 10LG32 JMPFO 10LG40 JMPFV 10LG40	M25 M32 M40

インサート “57.27”サイズ	極数	ページ	インサート “57.27”サイズ	極数	ページ
CNE	16 A	10 +⊕	CT / CTSE*	16 A	10 +⊕
CCE	16 A	10 +⊕	CMCE / CMSH	16 A	3 + 2 (補助極) +⊕
CSH / JSH S	16 A	10 +⊕	CX	40 A / 10 A	8 / 24 +⊕
CSHT	16 A	10 +⊕	*バルクヘッドマウントハウジングとのみ使用可能。		
CQE / CQEY	16 A	18 +⊕	MIXO モジュールインサート		
CDD	10 A	42 +⊕	MIXO モジュール		
CDSH	10 A	18 +⊕	CX 03 T (3スロットサイズMIXOフレーム)		
CSS	16 A	10 +⊕			

組み合わせ:



フード
ページ E.55



カバー
ページ E.60

JEI®-P シリーズ

ハウジング・フード - 2レバー - ガasket付き

サイズ“57.27”

産業用耐環境用途



CE UK

EN 60529 による電気特性	IP65
UL 50 / UL 50E	Type 12 / 4 / 4X
周囲温度範囲	-40 °C ... +125 °C
機械寿命	≥ 500 (着脱)

CBUS ECBT2.E115072 | ECBT8.E115072

商品	詳細	品番	エントリー	寸法
	バルクヘッドハウジング、 2レバー、ガasket付き	JPI 10		
	サーフェスマウントハウジング、 2レバー、ガasket付き	JMPP 10.20 JMPP 10.220	M20 M20 × 2	
	サーフェスマウントハウジング、 2レバー、ガasket付き、 ハイコンストラクション コンプリートケーブルグランド (別売り)のみ使用可能です	JMPAP 10.25 JMPAP 10.225 JMPAP 10.32 JMPAP 10.232 JMPAP 10.40 JMPAP 10.240	M25 M25 × 2 M32 M32 × 2 M40 M40 × 2	
	フード、2レバー、ガasket付 き、トップエントリー	JMPV 10 G25	トップエントリー M25	
	フード、2レバー、ガasket付き サイドもしくはトップエントリー、 ハイコンストラクション コンプリートケーブルグランド (別売り)のみ使用可能です	JMPFV 10 G25 JMPFV 10 G32 JMPFO 10 G40 JMPFV 10 G40	M25 M32 M40	

インサート “57.27”サイズ	極数	ページ	インサート “57.27”サイズ	極数	ページ
CNE	16 A	10 +⊕	CT / CTSE*	16 A	10 +⊕
CCE	16 A	10 +⊕	CMCE / CMSH	16 A	3 + 2 (補助極) +⊕
CSH / JSH S	16 A	10 +⊕	CX	40 A / 10 A	8 / 24 +⊕
CSHT	16 A	10 +⊕	*バルクヘッドマウントハウジングとのみ使用可能。		
CQE / CQEY	16 A	18 +⊕	MIXO モジュールインサート		
CDD	10 A	42 +⊕	MIXO モジュール		
CDSH	10 A	18 +⊕	CX 03 T (3スロットサイズMIXOフレーム)		
CSS	16 A	10 +⊕			

組み合わせ:



JEI®-P シリーズ

ハウジング・フード - 1レバー - ガasket付き

サイズ“77.27”

産業用耐環境用途



CE UK

EN 60529 による電気特性	IP65
UL 50 / UL 50E	Type 12 / 4 / 4X
周囲温度範囲	-40 °C ... +125 °C
機械寿命	≥ 500 (着脱)

CEC® US ECBT2.E115072 | ECBT8.E115072

商品	詳細	品番	カバー付き	エントリー	寸法
	バルクヘッドハウジング、 1レバー・ガスケット付き、 金属カバー付き/なし	JPI 16 L	JPI 16 LS		
	サーフェスマウントハウジング、 1レバー・ガスケット付き	JMPP 16 L25 JMPP 16 L225		M25 M25 × 2	
	サーフェスマウントハウジング、 1レバー・ガスケット付き、 ハイコンストラクション コンプリートケーブルグランド (別売り)のみ使用可能です	JMPAP 16 L25 JMPAP 16 L225 JMPAP 16 L32 JMPAP 16 L232 JMPAP 16 L40 JMPAP 16 L240		M25 M25 × 2 M32 M32 × 2 M40 M40 × 2	
	フード、 1レバー・ガスケット付き トップエントリー			トップエントリー JMPV 16 LG32	M32
	フード、 1レバー・ガスケット付き、 サイドもしくはトップエントリ ー、 ハイコンストラクション コンプリートケーブルグランド (別売り)のみ使用可能です			サイドエントリー/トップエントリー JMPFV 16 LG25 JMPFV 16 LG32 JMPFO 16 LG40 JMPFV 16 LG40	M25 M32 M40

インサート“77.27”サイズ	極数	ページ	インサート“77.27”サイズ	極数	ページ	MIXO モジュラーインサート	ページ
CNE	16 A	16 +⊕ B.40	CP / CPY	35 A	6 +⊕ B.112,114	MIXO モジュール	C.12-93
CCE	16 A	16 +⊕ B.46	CSS	16 A	16 +⊕ B.120	CX 04 T (4スロットサイズMIXOフレーム)	C.95
CSH / JSH S	16 A	16 +⊕ B.54,60	CT / CTSE*	16 A	16 +⊕ B.128,132		
CSHT	16 A	16 +⊕ B.67	CT / CTS*	10 A	40 +⊕ B.138,140		
CQE / CQEY	16 A	32 +⊕ B.74,84	CMCE / CMSH	16 A	6 + 2 (補助極) +⊕ B.145,150		
CQEE	16 A	40 +⊕ B.78	CX / CXC	80 A/16 A	4/0, 4/2 +⊕ B.158-160		
CD	10 A	40 +⊕ B.90	CX	40 A/10 A	6/12, 6/36, 9/42および 12/2 +⊕ B.163-164, 168-169		
CDD	10 A	72 +⊕ B.94					
CDSH	10 A	27 +⊕ B.104					

*バルクヘッドマウントハウジングとのみ使用可能。

組み合わせ：



フード
ページ E.63



カバー
ページ E.68

JEI®-P シリーズ

ハウジング・フード - 2レバー - ガasket付き


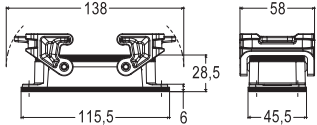
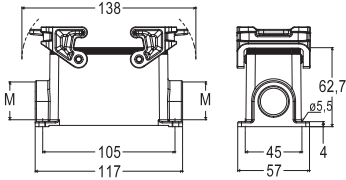

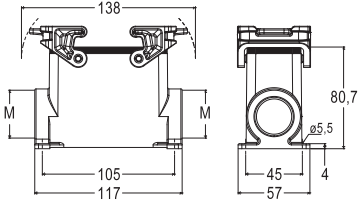

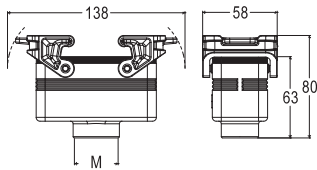

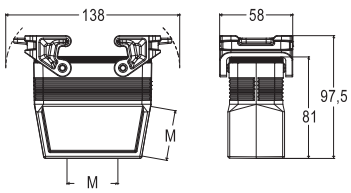
サイズ“77.27”

産業用耐環境用途 

CE UK

EN 60529 による電気特性	IP65
UL 50 / UL 50E	Type 12 / 4 / 4X
周囲温度範囲	-40 °C ... +125 °C
機械寿命	≥ 500 (着脱)

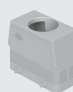
CALUS ECBT2.E115072 | ECBT8.E115072

商品	詳細	品番	エントリー 寸法
	バルクヘッドハウジング、 2レバー、ガasket付き	JPI 16	
	サーフェスマウントハウジング、 2レバー、ガasket付き	JMPP 16.25 JMPP 16.225	M25 M25 × 2 
	サーフェスマウントハウジング、 2レバー、ガasket付き、 ハイコンストラクション コンプリートケーブルグランド (別売り)のみ使用可能です	JMPAP 16.25 JMPAP 16.225 JMPAP 16.32 JMPAP 16.232 JMPAP 16.40 JMPAP 16.240	M25 M25 × 2 M32 M32 × 2 M40 M40 × 2 
	フード、2レバー、ガasket付 き、トップエントリー	トップエントリー JMPV 16 G32	M32 
	フード、2レバー、ガasket付 き サイドもしくはトップエントリ ー、 ハイコンストラクション コンプリートケーブルグランド (別 売り)のみ使用可能です	サイドエントリートップエントリー JMPFV 16 G25 JMPFV 16 G32 JMPFO 16 G40 JMPFV 16 G40	M25 M32 M40 


インサート “77.27”サイズ	極数	ページ	インサート “77.27”サイズ	極数	ページ	MIXO モジュールインサート	ページ
CNE	16 A	16 +⊕ B.40	CP / CPY	35 A	6 +⊕ B.112,114	MIXO モジュール	C.12-93
CCE	16 A	16 +⊕ B.46	CSS	16 A	16 +⊕ B.120	CX 04 T (4スロットサイズMIXOフレーム)	C.95
CSH / JSH S	16 A	16 +⊕ B.54,60	CT / CTSE*	16 A	16 +⊕ B.128,132		
CSHT	16 A	16 +⊕ B.67	CT / CTS*	10 A	40 +⊕ B.138,140		
CQE / CQEY	16 A	32 +⊕ B.74,84	CMCE / CMSH	16 A	6+2 (補助極) +⊕ B.145,150		
CQEE	16 A	40 +⊕ B.78	CX / CXC	80 A/16 A	4/0, 4/2 +⊕ B.158-160		
CD	10 A	40 +⊕ B.90	CX	40 A/10 A	6/12, 6/36, 9/42および 12/2 +⊕ B.163-164, 168-169		
CDD	10 A	72 +⊕ B.94					
CDSH	10 A	27 +⊕ B.104					

*バルクヘッドマウントハウジングとのみ使用可能。

組み合わせ：



フード
ページ E.65,69



カバー
ページ E.68

JEI®-P シリーズ

ハウジング・フード - 1レバー - ガasket付き

サイズ“104.27”

産業用耐環境用途



CE UK

EN 60529 による電気特性	IP65
UL 50 / UL 50E	Type 12 / 4 / 4X
周囲温度範囲	-40 °C ... +125 °C
機械寿命	≥ 500 (着脱)

RAUS ECBT2.E115072 | ECBT8.E115072

商品	詳細	品番	カバー付き	エントリー	寸法
	バルクヘッドハウジング、 1レバー・ガスケット付き、 金属カバー付き/なし	JPI 24 L	JPI 24 LS		
	サーフェスマウントハウジング、 1レバー・ガスケット付き	JMPP 24 L25 JMPP 24 L225		M25 M25 × 2	
	サーフェスマウントハウジング、 1レバー・ガスケット付き、 ハイコンストラクション コンプリートケーブルグランド (別売り)のみ使用可能です	JMPAP 24 L25 JMPAP 24L225 JMPAP 24 L32 JMPAP 24L232 JMPAP 24 L40 JMPAP 24L240		M25 M25 × 2 M32 M32 × 2 M40 M40 × 2	
	フード、 1レバー・ガスケット付き、トップ エントリー			トップエントリー JMPV 24 LG32	M32
	フード、 1レバー・ガスケット付き、 サイドもしくはトップエントリー、 ハイコンストラクション コンプリートケーブルグランド (別売り)のみ使用可能です			サイドエントリー・トップエントリー JMPFV 24LG25 JMPFV 24LG32 JMPFO 24LG40 JMPFV 24LG40	M25 M32 M40

インサート “104.27”サイズ	極数	ページ	インサート “104.27”サイズ	極数	ページ	MIXO モジュラーインサート	ページ	
CNE	16 A	24 +⊕ B.41	CSS	16 A	24 +⊕ B.121	MIXO モジュール	C.12-93	
CCE	16 A	24 +⊕ B.47	CT / CTSE*	16 A	24 +⊕ B.129,133	CX 06 T (6スロットサイズMIXOフレーム)	C.95	
CSH / JSH S	16 A	24 +⊕ B.55,61	CT / CTS*	10 A	64 +⊕ B.139,141			
CSHT	16 A	24 +⊕ B.68	CMCE / CMSH	16 A	10 + 2 (補助極) +⊕ B.146,151			
CQE / CQEY	16 A	46 +⊕ B.75,85	CX	100 A/16 A	8/0、6/6 +⊕ B.156-157			
CQEE	16 A	64 +⊕ B.79	CX / CXC	80 A/16 A	4/8 +⊕ B.161-162			
CD	10 A	64 +⊕ B.91	*バルクヘッドマウントハウジングとのみ使用可能。					
CDD	10 A	108 +⊕ B.97						
CDSH	10 A	42 +⊕ B.105						

組み合わせ：



フード
ページ E.71



カバー
ページ E.76

JEI®-P シリーズ

ハウジング・フード - 2レバー - ガasket付き


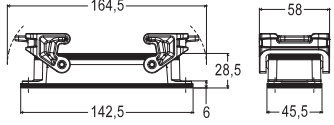

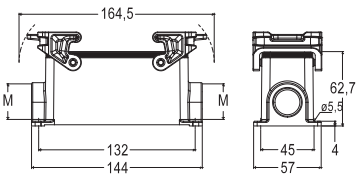

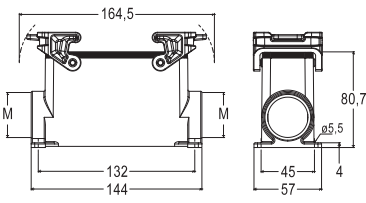

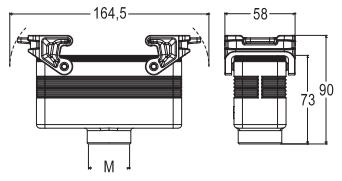

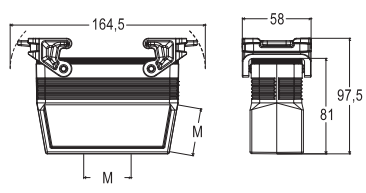
サイズ“104.27”

産業用耐環境用途 

CE UK

EN 60529 による電気特性	IP65
UL 50 / UL 50E	Type 12 / 4 / 4X
周囲温度範囲	-40 °C ... +125 °C
機械寿命	≥ 500 (着脱)

CAIUS ECBT2.E115072 | ECBT8.E115072

商品	詳細	品番	エントリー	寸法
	バルクヘッドハウジング、 2レバー、ガasket付き	JPI 24		
	サーフェスマウントハウジン グ、 2レバー、ガasket付き	JMPP 24.25 JMPP 24.225	M25 M25 × 2	
	サーフェスマウントハウジン グ、ガasket付き、 ハイコンストラクション コンプリートケーブルグランド (別売り)のみ使用可能です	JMPAP 24.25 JMPAP 24.225 JMPAP 24.32 JMPAP 24.232 JMPAP 24.40 JMPAP 24.240	M25 M25 × 2 M32 M32 × 2 M40 M40 × 2	
	フード、 2レバー、ガasket付き、 トップエントリー	JMPV 24 G32	M32	
	フード、 2レバー、ガasket付き サイドもしくはトップエントリ ー、 ハイコンストラクション コンプリートケーブルグランド (別売り)のみ使用可能です	サイドエントリートップエントリー JMPFV 24 G25 JMPFV 24 G32 JMPFO 24 G40 JMPFV 24 G40	M25 M32 M40	

インサート “104.27”サイズ	極数	ページ	インサート “104.27”サイズ	極数	ページ	MIXO モジュラーインサート	ページ
CNE	16 A	24 +⊕ B.41	CSS	16 A	24 +⊕ B.121	MIXO モジュール	C.12-93
CCE	16 A	24 +⊕ B.47	CT / CTSE*	16 A	24 +⊕ B.129,133	CX 06 T (6スロットサイズMIXOフレーム)	C.95
CSH / JSH S	16 A	24 +⊕ B.55,61	CT / CTS*	10 A	64 +⊕ B.139,141		
CSHT	16 A	24 +⊕ B.68	CMCE / CMSH	16 A	10 + 2 (補助極) +⊕ B.146,151		
CQE / CQEY	16 A	46 +⊕ B.75,85	CX	100 A/16 A	8/0、6/6 +⊕ B.156-157		
CQEE	16 A	64 +⊕ B.79	CX / CXC	80 A/16 A	4/8 +⊕ B.161-162		
CD	10 A	64 +⊕ B.91					
CDD	10 A	108 +⊕ B.97					
CDSH	10 A	42 +⊕ B.105					

*バルクヘッドマウントハウジングとのみ使用可能。

組み合わせ：



フード
ページ E.73,77



カバー
ページ E.76

JEI®-P シリーズ

カバー - 1 or 2 レバー - ガスケット付き

サイズ“44.27” - “104.27”

産業用耐環境用途



CE UK

EN 60529 による電気特性	IP65
UL 50 / UL 50E	Type 12 / 4 / 4X
周囲温度範囲	-40 °C ... +125 °C
機械寿命	≥ 500 (着脱)

CALUS ECBT2.E115072 | ECBT8.E115072

商品	詳細	1 レバー	2 レバー	寸法
	カバー、 1レバー・ガスケット付き、 “44.27”サイズ 2ペグ付き エンクロージャ用 ガスケットなし フード用ループ付き	JPC 06 LG		
	カバー、 1または2レバー・ガスケット付き、 “57.27”サイズ 2もしくは4ペグ付きエンクロージャ用 ガスケットなし フード用ループ付き	JPC 10 LG	JPC 10 G	
	カバー、 1または2レバー・ガスケット付き、 “77.27”サイズ 2もしくは4ペグ付きエンクロージャ用 ガスケットなし フード用ループ付き	JPC 16 LG	JPC 16 G	
	カバー、 1または2レバー・ガスケット付き、 “104.27”サイズ 2もしくは4ペグ付きエンクロージャ用 ガスケットなし フード用ループ付き	JPC 24 LG	JPC 24 G	

パネルカットアウト図面

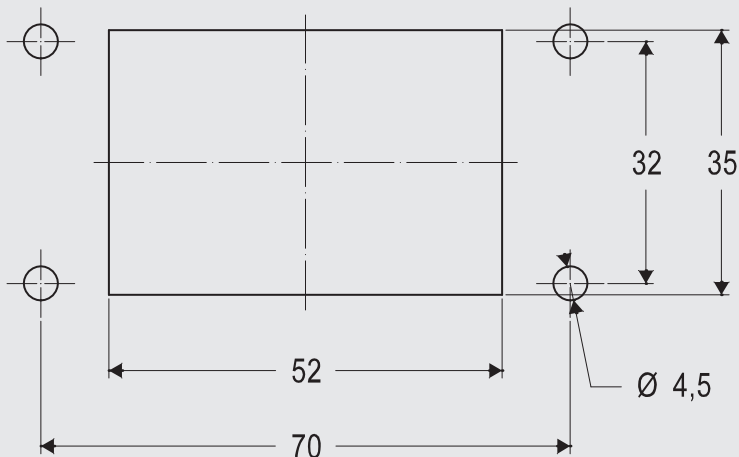
JEI®-P シリーズ バルクヘッドハウジング

本カタログに記載しているハウジングのIP保護等級（EN IEC 60529準拠、該当製品についてはANSI/UL 50および50Eに準拠）を保證するには、取り付けパネルの表面が以下条件を満たす必要があります（下記用語の定義はISO 4287規格に準拠）。：

うねり (Waviness) : $Wt \leq 0.2 \text{ mm}$ (200 mmの距離・無負荷のパネルにて測定)
粗さ (Roughness) : $Ra \leq 16 \text{ }\mu\text{m}$

スケール 1:1

サイズ“44.27”



必要ネジ数: 4
ネジサイズ: M4
推奨締め付けトルク:
0,8 - 1,2 Nm / 7.1 - 10.6 lb.in

サイズ“57.27”



必要ネジ数: 4
ネジサイズ: M4
推奨締め付けトルク:
0,8 - 1,2 Nm / 7.1 - 10.6 lb.in

注：上記の締め付けトルクの値はあくまで推奨値です。最終的な適用設計においては、取り付けパネルが十分に硬い(剛性が高い)ことを前提とし、使用されるネジ（製品には含まれておりません）の抵抗値を考慮する必要があります。ネジを締め付けたときに、取り付けパネルのたわみが100 mmの距離で0.7 mmを超える場合は、カタログ記載の補

強フランジフレームを使用するか、ご希望に応じて特殊なフランジガセットをご用意いたします(ご希望の場合はお問い合わせください)。

パネルカットアウト図面

JEI®-P シリーズ バルクヘッドハウジング

本カタログに記載しているハウジングのIP保護等級（EN IEC 60529準拠、該当製品についてはANSI/UL 50および50Eに準拠）を保証するには、取り付けパネルの表面が以下条件を満たす必要があります（下記用語の定義はISO 4287規格に準拠）。：

うねり (Waviness) : $W_t \leq 0.2 \text{ mm}$ (200 mmの距離・無負荷のパネルにて測定)
粗さ (Roughness) : $R_a \leq 16 \text{ }\mu\text{m}$

スケール 1:1

サイズ“77.27”



必要ネジ数: 4
ネジサイズ: M4
推奨締め付けトルク:
0,8 - 1,2 Nm / 7.1 - 10.6 lb.in

サイズ“104.27”



必要ネジ数: 4
ネジサイズ: M4
推奨締め付けトルク:
0,8 - 1,2 Nm / 7.1 - 10.6 lb.in

注：上記の締め付けトルクの値はあくまで推奨値です。最終的な適用設計においては、取り付けパネルが十分に硬い（剛性が高い）ことを前提とし、使用されるネジ（製品には含まれておりません）の抵抗値を考慮する必要があります。ネジを締め付けたときに、取り付けパネルのたわみが100 mmの距離で0.7 mmを超える場合は、カタログ記載の補

強フランジフレームを使用するか、ご希望に応じて特殊なフランジガasketをご用意いたします(ご希望の場合はお問い合わせください)。

V-TYPE

さらに堅牢のエンクロージャー



V-TYPEレバー付き標準エンクロージャ

コネクタの接続保護性能に対する要求はますます多彩に、特化したものになっています。幅広いニーズにお応えするため、ILME社は革新的なV-TYPEレバーを含むいくつもの独自のソリューションを開発してきました。

イルメ独自の技術であるV-TYPEレバーは垂直方向への動きによってEN60529に基づくIP66/IP67/IP69保護等級を実現します。(アダプターなしのILME社製アルミダイカスト標準フードと嵌合時)

製品概要

- ▶ アルミダイカスト合金製
- ▶ ガasketは耐老化性・耐油性・耐グリース性・耐難燃性を備えたビニルニトリル系エストラマー製
- ▶ ステンレス製V-TYPEロック機構
- ▶ 使用周囲温度範囲：-40℃～+125℃

❖ マーキングおよび各種認証

- CEおよびUKC マーキング, EAC 適用外
- UL認証取得済み(米国およびカナダ向け) TYPE12, 4および4X保護等級に対応 (エンクロージャ等級、NEMA等級に相当)
- IP66 / IP67 / IP69 の保護等級に準拠
- RoHS: 対応



詳しい説明はこちらをご覧ください。

FOCUS

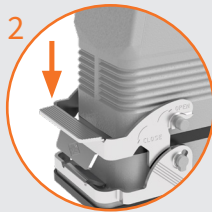
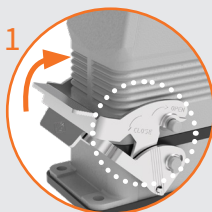
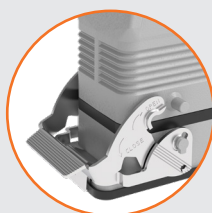
レバーとテクノロジー

V-TYPEのロック機構は、ハウジングに取り付けられたヒンジ構造の要素によって実現された2段階の動作で構成されています。レバーをハウジングのペグ上に移動させ、その後、ロック機能がかかるように下方方向へと押し下げて操作します。

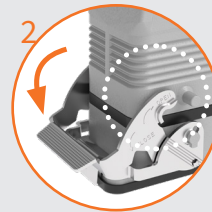
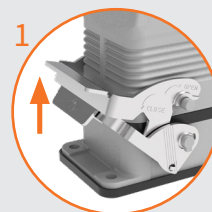
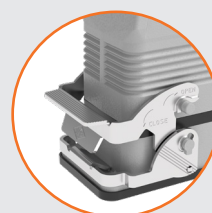
高い気密性とシンプルな操作性の両立を一つのレバーで実現したのは、ILMEだけです。

- > 高い振動耐性
- > コンパクトな外径寸法
- > 重量ケーブル、または縦方向に取り付けられたコネクタと下向きのケーブル引き出しに推奨

2ステップのロック動作 ↓



2ステップの開放動作 ↑



V-TYPE シリーズ IP67 バージョン

サイズ“44.27”

ハウジング
1レバー
ガasket付き


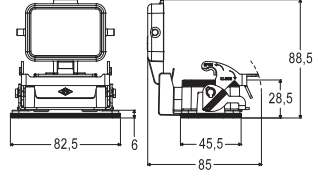

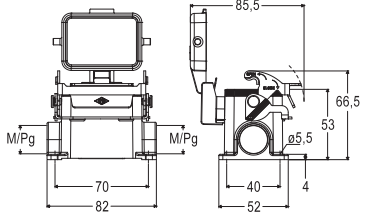
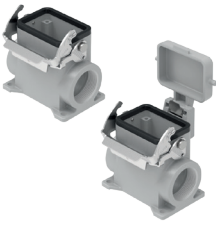
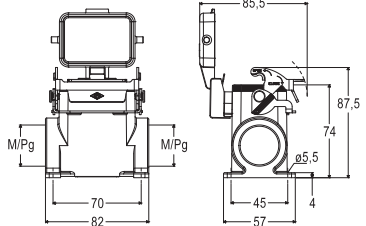
産業用耐環境用途 

EN 60529	IP65 / IP66 / IP67 / IP69
UL 50 / UL 50E	Type 12 / 4 / 4X
周囲温度範囲	-40 °C ... +125 °C
機械寿命	≥ 500 (着脱)

CE UK

CEC DNV BUREAU VERITAS

CAIUS ECBT2.E115072 | ECBT8.E115072

商品	詳細	品番	カバー付き	エントリー 寸法
	<p>バルクヘッドマウントハウジング 1レバー ガasket付き 金属製カバー付き/なし</p> <p>バルクヘッド取り付け用ハウジングをキャビネットパネルに装着する際の防水性を確保するために、オプションの取付フレーム C7.. FL がご利用いただけます。(詳細はG.45ページをご参照ください)</p>	C7I 06 L	C7I 06 LS	
	<p>サーフェスマウントハウジング 1レバー ガasket付き 金属製カバー付き/なし</p>	<p>M7P 06 L20 M7P 06 L220 C7P 06 L C7P 06 L2</p>	<p>M7P 06 LS20 M7P 06 LS220</p>	<p>M20 M20 x 2 Pg 16 Pg 16 x 2</p> 
	<p>サーフェスマウントハウジング 1レバー ガasket付き 金属製カバー付き/なし ハイコンストラクション</p>	<p>M7AP 06 L32 M7AP 06 L232 M7AP 06 L40 M7AP 06 L240 C7AP 06 L C7AP 06 L2 C7AP 06 L29 C7AP 06 L229</p>	<p>M7AP 06 LS32 M7AP 06 LS232 M7AP 06 LS40 M7AP 06 LS240</p>	<p>M32 M32 x 2 M40 M40 x 2 Pg 21 Pg 21 x 2 Pg 29 Pg 29 x 2</p> 

V-TYPE - IP67

E

インサート“44.27”サイズ	極数	ページ	MIXO	ページ
CNE 16 A	6 + ⊕	B.38	MIXOモジュール	C.12-93
CCE 16 A	6 + ⊕	B.44	CX 02 T (2スロットサイズMIXOフレーム)	C.95
CSH / JSH S	16 A	6 + ⊕		B.52,58
CQE / CQEY	16 A	10 + ⊕		B.72,82
CDD	10 A	24 + ⊕		B.94
CDSH / CDSH NC	10 A	9、6 + ⊕		B.102,108
CSS	16 A	6 + ⊕		B.118
CT / CTSE*	16 A	6 + ⊕		B.126,130

*バルクヘッドハウジングのみ使用可能

組み合わせ:



V-TYPE シリーズ IP67 バージョン

ハウジング-2レバー-ガスケット付き

サイズ“57.27”

産業用耐環境用途

EN 60529	IP65 / IP66 / IP67 / IP69
UL 50 / UL 50E	Type 12 / 4 / 4X
周囲温度範囲	-40 °C ... +125 °C
機械寿命	≥ 500

CE UK

ccc DNV BUREAU VERITAS

CALUS ECBT2.E115072 | ECBT8.E115072

商品	詳細	品番	エントリー 寸法
	バルクヘッドマウントハウジング 2レバー ガスケット付き 金属製カバー付き/なし バルクヘッド取り付け用ハウジングをキャビネットパネルに装着する際の防水性を確保するために、オプションの取付フレーム C7.. FL がご利用いただけます。 (詳細はG.45ページをご参照ください)	C7I 10	
	サーフェスマウントハウジング 2レバー ガスケット付き	M7P 10 20 M7P 10 L220 C7P 10 C7P 10.2	M20 M20 x 2 Pg 16 Pg 16 x 2
	サーフェスマウントハウジング 2レバー ガスケット付き ハイコンストラクション	M7AP 10.32 M7AP 10.232 M7AP 10.40 M7AP 10.240 C7AP 10.21 C7AP 10.221 C7AP 10.29 C7AP 10.229	M32 M32 x 2 M40 M40 x 2 Pg 21 Pg 21 x 2 Pg 29 Pg 29 x 2

V-TYPE - IP67

E

インサート“57.27”サイズ	極数	ページ	インサート“57.27”サイズ	極数	ページ
CNE	16 A	10 + ⊕ B.39	CT / CTSE*	16 A	10 + ⊕ B.127,131
CCE	16 A	10 + ⊕ B.45	CMCE / CMSH	16 A	3 + 2 (補助極) + ⊕ B.144,149
CSH / JSH S	16 A	10 + ⊕ B.53,59	CX	40 A/10 A	8/24 + ⊕ B.170-171
CSHT	16 A	10 + ⊕ B.66	*バルクヘッドハウジングのみ使用可能		
CQE / CQEY	16 A	18 + ⊕ B.73,83			
CDD	10 A	42 + ⊕ B.95	MIXO		
CDSH	10 A	18 + ⊕ B.103	MIXOモジュール		
CSS	16 A	10 + ⊕ B.119	CX 03 T (3スロットサイズMIXOフレーム)		
					ページ
					C.12-93
					C.95

組み合わせ:



フード
ページ E.57,61



ビッグフード
ページ E.269



カバー
ページ E.60

V-TYPE シリーズ - IP67 バージョン

サイズ“77.27”

ハウジング
2レバー
ガスケット付き

産業用耐環境用途



EN 60529	IP65 / IP66 / IP67 / IP69
UL 50 / UL 50E	Type 12 / 4 / 4X
周囲温度範囲	-40 °C ... +125 °C
機械寿命	≥ 500 (着脱)

CE UK



CAUS ECBT2.E115072 | ECBT8.E115072

商品	詳細	品番	カバー付き	エントリー	寸法
	<p>バルクヘッドマウントハウジング 2レバー ガスケット付き 金属製カバー付き/なし</p> <p>バルクヘッド取り付け用ハウジングをキャビネットパネルに装着する際の防水性を確保するために、オプションの取付フレーム C7..FL がご利用いただけます。(詳細はG.45ページをご参照ください)</p>	C7I 16	C7I 16 S		
	<p>サーフェスマウントハウジング 2レバー・ガスケット付き</p>	<p>M7P 16 25 M7P 16 L225 C7P 16 C7P 16.2</p>		<p>M25 M25 x 2 Pg 21 Pg 21 x 2</p>	
	<p>サーフェスマウントハウジング 2レバー ガスケット付き ハイコンストラクション 金属製カバー付き/なし</p>	<p>M7AP 16.32 M7AP 16.232 M7AP 16.40 M7AP 16.240 C7AP 16.21 C7AP 16.221 C7AP 16.29 C7AP 16.229</p>	<p>M7AP 16 S32 M7AP 16 S232</p>	<p>M32 M32 x 2 M40 M40 x 2 Pg 21 Pg 21 x 2 Pg 29 Pg 29 x 2</p>	

V-TYPE - IP67

E

インサート“77.27”サイズ	極数	ページ	インサート“77.27”サイズ	極数	ページ	MIXO	ページ
CNE	16 A	16 + ⊕ B.40	CP / CPY	35 A	6 + ⊕ B.112,114	MIXOモジュール	C.12-93
CCE	16 A	16 + ⊕ B.46	CSS	16 A	16 + ⊕ B.120	CX 04 T (4スロットサイズMIXOフレーム)	C.95
CSH / JSH S	16 A	16 + ⊕ B.54,60	CT / CTSE*	16 A	16 + ⊕ B.128,132		
CSHT	16 A	16 + ⊕ B.67	CT / CTS*	10 A	40 + ⊕ B.138,140		
CQE / CQEY	16 A	32 + ⊕ B.74,84	CMCE / CMSH	16 A	6 + 2 (補助極) + ⊕ B.145,150		
CQEE	16 A	40 + ⊕ B.78	CX / CXC	80 A/16 A	4/0, 4/2 + ⊕ B.158-160		
CD	10 A	40 + ⊕ B.90	CX	40 A/10 A	6/12, 6/36, 9/42 、12/2 + ⊕ B.163-164, 168-169		
CDD	10 A	72 + ⊕ B.94					
CDSH	10 A	27 + ⊕ B.104					

*バルクヘッドハウジングのみ使用可能

組み合わせ：

フード
 ページ E.65,69

ビッグフード
 ページ E.270

カバー
 ページ E.68

V-TYPE シリーズ - IP67 バージョン

サイズ“104.27”

ハウジング
2レバー
ガasket付き

産業用耐環境用途



EN 60529	IP65 / IP66 / IP67 / IP69
UL 50 / UL 50E	Type 12 / 4 / 4X
周囲温度範囲	-40 °C ... +125 °C
機械寿命	≥ 500

CE UK



CBUS ECBT2.E115072 | ECBT8.E115072

商品	詳細	品番	カバー付き	エントリー	寸法
	<p>バルクヘッドマウントハウジング 2レバー ガasket付き 金属製カバー付き/なし</p> <p>バルクヘッド取り付け用ハウジングをキャビネットパネルに装着する際の防水性を確保するために、オプションの取付フレーム C7.. FL がご利用いただけます。(詳細はG.45ページをご参照ください)</p>	C7I 24	C7I 24 S		
	<p>サーフェスマウントハウジング 2レバー ガasket付き</p>	<p>M7P 24 25 M7P 24 L225 C7P 24 C7P 24.2</p>		<p>M25 M25 x 2 Pg 21 Pg 21 x 2</p>	
	<p>サーフェスマウントハウジング 2レバー ガasket付き ハイコンストラクション, 金属製カバー付き/なし</p>	<p>M7AP 24.32 M7AP 24.232 M7AP 24.40 M7AP 24.240 C7AP 24.21 C7AP 24.221 C7AP 24.29 C7AP 24.229</p>	<p>M7AP 24 S32 M7AP 24 S232</p>	<p>M32 M32 x 2 M40 M40 x 2 Pg 21 Pg 21 x 2 Pg 29 Pg 29 x 2</p>	

V-TYPE - IP67

E

インサート“104.27”サイズ	極数	ページ	インサート“104.27”サイズ	極数	ページ	MIXO	ページ
CNE	16 A	24 + ⊕	B.41	CSS	16 A	24 + ⊕	B.121
CCE	16 A	24 + ⊕	B.47	CT / CTSE*	16 A	24 + ⊕	B.129,133
CSH / JSH S	16 A	24 + ⊕	B.55,61	CT / CTS*	10 A	64 + ⊕	B.139,141
CSHT	16 A	24 + ⊕	B.68	CMCE / CMSH	16 A	10 + 2 (補助極) + ⊕	B.146,151
CQE / CQEY	16 A	46 + ⊕	B.75,85	CX	100 A/16 A	8/0、6/6 + ⊕	B.156-157
CQEE	16 A	64 + ⊕	B.79	CX / CXC	80 A/16 A	4/8 + ⊕	B.161-162
CD	10 A	64 + ⊕	B.91	*バルクヘッドハウジングのみ使用可能			
CDD	10 A	108 + ⊕	B.97				
CDSH	10 A	42 + ⊕	B.105				

組み合わせ：



V-TYPE シリーズ IP65/IP66 バージョン

サイズ“44.27”

ハウジング
1レバー
ガスケット付き

産業用耐環境用途



EN 60529	IP65 / IP66 / IP69
UL 50 / UL 50E	Type 12 / 4 / 4X
周囲温度範囲	-40 °C ... +125 °C
機械寿命	≥ 500 (着脱)



CBUS ECBT2.E115072 | ECBT8.E115072

商品	詳細	金属製カバー	樹脂製カバー	エントリー	寸法
	バルクヘッドマウントハウジング 1レバー ガスケット付き 金属製または樹脂製カバー付き 樹脂製カバー付きエンクロージャはUL認証対象外です	CVI 06 LS	CVI 06 LP		
	バルクヘッドマウントハウジング 1レバー ガスケット付き SIMPLEX自動閉鎖カバー付き 樹脂製カバー付きエンクロージャはUL認証対象外です		CVI 06 LSP		
	バルクヘッドマウントハウジング 1レバー ガスケット付き 金属製または樹脂製カバー付き 樹脂製カバー付きエンクロージャはUL認証対象外です	MVP 06 LS20 MVP 06 LS220 CVP 06 LS CVP 06 LS2	MVP 06 LP20 MVP 06 LP220 CVP 06 LP CVP 06 LP2	M20 M20 x 2 Pg 16 Pg 16 x 2	
	バルクヘッドマウントハウジング 1レバー ガスケット付き 金属製または樹脂製カバー付き ハイコンストラクション 樹脂製カバー付きエンクロージャはUL認証対象外です	MVAP 06 LS32 MVAP 06LS232 MVAP 06 LS40 MVAP 06LS240 CVAP 06 LS CVAP 06 LS2 CVAP 06 LS29 CVAP 06LS229	MVAP 06 LP32 MVAP 06LP232 MVAP 06 LP40 MVAP 06LP240 CVAP 06 LP CVAP 06 LP2 CVAP 06 LP29 CVAP 06LP229	M32 M32 x 2 M40 M40 x 2 Pg 21 Pg 21 x 2 Pg 29 Pg 29 x 2	
	サーフェスマウントハウジング 1レバー ガスケット付き SIMPLEX自動閉鎖カバー付き ハイコンストラクション 樹脂製カバー付きエンクロージャはUL認証対象外です	ローコンストラクション ハイコンストラクション MVP 06 LSP20 CVP 06 LSP16	MVAP 06LSP25 MVAP 06LSP32 MVAP 06LSP40 CVAP 06LSP21 CVAP 06LSP29	M20 M25 M32 M40 Pg 16 Pg 21 Pg 29	

インサート“44.27”サイズ	極数	ページ	MIXO	ページ
CNE	16 A	6+⊕	B.38	C.12-93
CCE	16 A	6+⊕	B.44	
CSH / JSH S	16 A	6+⊕	B.52,58	
CQE / CQEY	16 A	10+⊕	B.72,82	
CDD	10 A	24+⊕	B.94	
CDSH / CDSH NC	10 A	9, 6+⊕	B.102,108	
CSS	16 A	6+⊕	B.118	
CT / CTSE*	16 A	6+⊕	B.126,130	

*バルクヘッドハウジングのみ使用可能

組み合わせ:



フード
ページ E.49



カバー
ページ E.52

V-TYPE シリーズ IP65/IP66 バージョン

フード
1レバー
ガスケット付き

サイズ“44.27”

産業用耐環境用途

EN 60529	IP65 / IP66 / IP69
UL 50 / UL 50E	Type 12 / 4 / 4X
周囲温度範囲	-40 °C ... +125 °C
機械寿命	≥ 500 (着脱)

CE UK

CEC DNV BUREAU VERITAS

CAIUS ECBT2.E115072 | ECBT8.E115072

商品	詳細	品番	エントリー 寸法
	フード 1レバー ガスケット付き トップエントリー	MVV 06 LG25 CVV 06 LG	M25 Pg 16
	フード 1レバー ガスケット付き トップエントリー, ハイコンストラクション コンプリートケーブルグラウンドと セットでのみ使用可能	MVVF 06 LG25 MVVF 06 LG32 CVFV 06 LG21 CVFV 06 LG29	M25 M32 Pg 21 Pg 29

V-TYPE - IP65 / IP66

E

インサート“44.27”サイズ	極数	ページ	MIXO	ページ
CNE	16 A	6 + ⊕	B.38	C.12-93
CCE	16 A	6 + ⊕	B.44	
CSH / JSH S	16 A	6 + ⊕	B.52,58	
CQE / CQEY	16 A	10 + ⊕	B.72,82	
CDD	10 A	24 + ⊕	B.94	
CDSH / CDSH NC	10 A	9、6 + ⊕	B.102,108	
CSS	16 A	6 + ⊕	B.118	

組み合わせ：



フード
ページ E.49



カバー
ページ E.52

V-TYPE シリーズ IP65/IP66 バージョン

サイズ“57.27”

ハウジング
1レバー
ガスケット付き

産業用耐環境用途



EN 60529	IP65 / IP66 / IP69
UL 50 / UL 50E	Type 12 / 4 / 4X
周囲温度範囲	-40 °C ... +125 °C
機械寿命	≥ 500 (着脱)

CE UK



CAIUS ECBT2.E115072 | ECBT8.E115072

商品	詳細	金属製カバー	樹脂製カバー	エントリー	寸法
	バルクヘッドマウントハウジング 1レバー ガスケット付き 金属製または樹脂製カバー付き 樹脂製カバー付きエンクロージャは UL認証対象外です	CVI 10 LS カバーなし CVI 10 L	CVI 10 LP		
	バルクヘッドマウントハウジング 1レバー ガスケット付き SIMPLEX自動閉鎖カバー付き 樹脂製カバー付きエンクロージャは UL認証対象外です		CVI 10 LSP		
	バルクヘッドマウントハウジング 1レバー ガスケット付き 金属製または樹脂製カバー付き 樹脂製カバー付きエンクロージャは UL認証対象外です	MVP 10 LS20 MVP 10 LS220 CVP 10 LS CVP 10 LS2	MVP 10 LP20 MVP 10 LP220 CVP 10 LP CVP 10 LP2	M20 M20 x 2 Pg 16 Pg 16 x 2	
	バルクヘッドマウントハウジング 1レバー ガスケット付き 金属製または樹脂製カバー付き, ハイコンストラクション 樹脂製カバー付きエンクロージャは UL認証対象外です	MVAP 10 LS32 MVAP 10 LS232 MVAP 10 LS40 MVAP 10 LS240 CVAP 10 LS CVAP 10 LS2 CVAP 10 LS29 CVAP 10 LS229	MVAP 10 LP32 MVAP 10 LP232 MVAP 10 LP40 MVAP 10 LP240 CVAP 10 LP CVAP 10 LP2 CVAP 10 LP29 CVAP 10 LP229	M32 M32 x 2 M40 M40 x 2 Pg 21 Pg 21 x 2 Pg 29 Pg 29 x 2	
	サーフェスマウントハウジング、 1レバー ガスケット付き SIMPLEX自動閉鎖カバー付き ロー/ハイ コンストラクション 樹脂製カバー付きエンクロージャ はUL認証対象外です	ローコンストラクション MVP 10 LSP20 CVP 10 LSP16	ハイコンストラクション MVAP 10 LSP25 MVAP 10 LSP32 MVAP 10 LSP40 CVAP 10 LSP21 CVAP 10 LSP29	M20 M25 M32 M40 Pg 16 Pg 21 Pg 29	

インサート“57.27”サイズ	極数	ページ	インサート“57.27”サイズ	極数	ページ		
CNE	16 A	10 + ⊕	B.39	CT / CTSE*	16 A	10 + ⊕	B.127,131
CCE	16 A	10 + ⊕	B.45	CMCE / CMSH	16 A	3 + 2 (補助極) + ⊕	B.144,149
CSH / JSH S	16 A	10 + ⊕	B.53,59	CX	40 A/10 A	8/24 + ⊕	B.170-171
CSHT	16 A	10 + ⊕	B.66	*バルクヘッドハウジングのみ使用可能			
CQE / CQEY	16 A	18 + ⊕	B.73,83	MIXO			
CDD	10 A	42 + ⊕	B.95	MIXO			
CDSH	10 A	18 + ⊕	B.103	MIXOモジュール			C.12-93
CSS	16 A	10 + ⊕	B.119	CX 03 T (3スロットサイズMIXOフレーム)			C.95

組み合わせ:



フード
ページ E.55



カバー
ページ E.60

V-TYPE シリーズ IP65/IP66 バージョン

サイズ“57.27”

ハウジング

フード

1レバーまたは2レバー

ガスケット付き

産業用耐環境用途



EN 60529	IP65 / IP66 / IP69
UL 50 / UL 50E	Type 12 / 4 / 4X
周囲温度範囲	-40 °C ... +125 °C
機械寿命	≥ 500 (着脱)

CE UK



CBUS ECBT2.E115072 | ECBT8.E115072

商品	詳細	品番	エントリー 寸法
	サーフェスマウントハウジング 1レバー ガスケット付き	MVP 10 L20 MVP 10 L220 CVP 10 L CVP 10 L2	M20 M20 x 2 Pg 16 Pg 16 x 2
	サーフェスマウントハウジング 1レバー ガスケット付き ハイコンストラクション	MVAP 10 L32 MVAP 10 L232 MVAP 10 L40 MVAP 10 L240 CVAP 10 L CVAP 10 L2 CVAP 10 L29 CVAP 10 L229	M32 M32 x 2 M40 M40 x 2 Pg 21 Pg 21 x 2 Pg 29 Pg 29 x 2
	フード 1レバー ガスケット付き, トップエントリー, ロー/ハイ コンストラクション ハイコンストラクションフードは コンプリートケーブルグランドと セットでのみ使用可能	ローコンストラクション ハイコンストラクション MVV 10 LG25 MVFV 10 LG25 CVV 10 LG MVFV 10 LG32 CVFV 10 LG21 CVFV 10 LG29	M25 M32 Pg 16 Pg 21 Pg 29
	フード 2レバー ガスケット付き トップエントリー, ロー/ハイ コンストラクション ハイコンストラクションフードは コンプリートケーブルグランドと セットでのみ使用可能	ローコンストラクション ハイコンストラクション MVV 10 G25 MVFV 10 G25 CVV 10 G MVFV 10 G32 CVFV 10 G21 CVFV 10 G29	M25 M32 Pg 16 Pg 21 Pg 29
	バルクヘッドマウントハウジング 1レバー ガスケット付き ケーブルエントリ付き/なし 別売りフランジガスケット	エントリーあり エントリーなし MVI 10 LAP32 CVI 10 LA フランジガスケット CR 10 MO	エントリなし M32

インサート“57.27”サイズ	極数	ページ	インサート“57.27”サイズ	極数	ページ
CNE	16 A	10 + ⊕	CMCE / CMSH	16 A	3 + 2 (補助極) + ⊕ B.144,149
CCE	16 A	10 + ⊕	CX	40 A/10 A	8/24 + ⊕ B.170-171
CSH / JSH S	16 A	10 + ⊕			
CSHT	16 A	10 + ⊕			
CQE / CQEY	16 A	18 + ⊕			
CDD	10 A	42 + ⊕			
CDSH	10 A	18 + ⊕			
CSS	16 A	10 + ⊕			
			MIXO		ページ
			MIXOモジュール		C.12-93
			CX 03 T (3スロットサイズMIXOフレーム)		C.95

組み合わせ:

フード
ページ
E.55,57,61

カバー
ページ E.60

V-TYPE シリーズ - IP65/IP66 バージョン

サイズ“77.27”

ハウジング
1レバー
ガスケット付き

産業用耐環境用途



EN 60529	IP65 / IP66 / IP69
UL 50 / UL 50E	Type 12 / 4 / 4X
周囲温度範囲	-40 °C ... +125 °C
機械寿命	≥ 500 (着脱)



CBUS ECBT2.E115072 | ECBT8.E115072

商品	詳細	金属製カバー	樹脂製カバー	エントリー	寸法
	<p>バルクヘッドマウントハウジング 1レバー ガスケット付き 金属製または樹脂製カバー付き</p> <p>樹脂製カバー付きエンクロージャは UL認証対象外です</p>	<p>CVI 16 LS カバーなし CVI 16 L</p>	CVI 16 LP		
	<p>バルクヘッドマウントハウジング 1レバー ガスケット付き, SIMPLEX自動閉鎖カバー付き</p> <p>樹脂製カバー付きエンクロージャは UL認証対象外です</p>		CVI 16 LSP		
	<p>バルクヘッドマウントハウジング、1 レバー・ガスケット付き, 金属製または樹脂製カバー付き</p> <p>樹脂製カバー付きエンクロージャは UL認証対象外です</p>	<p>MVP 16 LS25 MVP 16 LS225 CVP 16 LS CVP 16 LS2</p>	<p>MVP 16 LP25 MVP 16 LP225 CVP 16 LP CVP 16 LP2</p>	<p>M25 M25 x 2 Pg 21 Pg 21 x 2</p>	
	<p>バルクヘッドマウントハウジング、1 レバー・ガスケット付き, 金属製または樹脂製カバー付き, ハイコンストラクション</p> <p>樹脂製カバー付きエンクロージャは UL認証対象外です</p>	<p>MVAP 16 LS32 MVAP 16 LS232 MVAP 16 LS40 MVAP 16 LS240 CVAP 16 LS CVAP 16 LS2 CVAP 16 LS29 CVAP 16 LS229</p>	<p>MVAP 16 LP32 MVAP 16 LP232 MVAP 16 LP40 MVAP 16 LP240 CVAP 16 LP CVAP 16 LP2 CVAP 16 LP29 CVAP 16 LP229</p>	<p>M32 M32 x 2 M40 M40 x 2 Pg 21 Pg 21 x 2 Pg 29 Pg 29 x 2</p>	
	<p>サーフェスマウントハウジング、 1レバー・ガスケット付き, SIMPLEX自動閉鎖カバー付き, ロー/ハイ コンストラクション</p> <p>樹脂製カバー付きエンクロージャ はUL認証対象外です</p>	<p>ローコンストラクション MVP 16 LSP25 CVP 16 LSP21</p>	<p>ハイコンストラクション MVAP 16 LSP25 MVAP 16 LSP32 MVAP 16 LSP40 CVAP 16 LSP21 CVAP 16 LSP29</p>	<p>M25 M32 M40 Pg 21 Pg 29</p>	

インサート“77.27”サイズ	極数	ページ	インサート“77.27”サイズ	極数	ページ	MIXO	ページ
CNE	16 A	16 + ⊕ B.40	CP / CPY	35 A	6 + ⊕ B.112,114	MIXOモジュール	C.12-93
CCE	16 A	16 + ⊕ B.46	CSS	16 A	16 + ⊕ B.120	CX 04 T (4スロットサイズMIXOフレーム)	C.95
CSH / JSH S	16 A	16 + ⊕ B.54,60	CT / CTSE*	16 A	16 + ⊕ B.128,132		
CSHT	16 A	16 + ⊕ B.67	CT / CTS*	10 A	40 + ⊕ B.138,140		
CQE / CQEY	16 A	32 + ⊕ B.74,84	CMCE / CMSH	16 A	6 + 2 (補助極) + ⊕ B.145,150		
CQEE	16 A	40 + ⊕ B.78	CX / CXC	80 A/16 A	4/0, 4/2 + ⊕ B.158-160		
CD	10 A	40 + ⊕ B.90	CX	40 A/10 A	6/12, 6/36, 9/42 B.163-164, 12/2 + ⊕ 168-169		
CDD	10 A	72 + ⊕ B.94					
CDSH	10 A	27 + ⊕ B.104					

*バルクヘッドハウジングのみ使用可能

組み合わせ:



V-TYPE シリーズ IP65/IP66 バージョン

サイズ“77.27”

ハウジング

フード

1レバーまたは2レバー

ガasket付き

産業用耐環境用途



EN 60529	IP65 / IP66 / IP69
UL 50 / UL 50E	Type 12 / 4 / 4X
周囲温度範囲	-40 °C ... +125 °C
機械寿命	≥ 500 (着脱)

CE UK



CBUS ECBT2.E115072 | ECBT8.E115072

商品	詳細	品番	エントリー 寸法
	サーフェスマウントハウジング 1レバー ガasket付き	MVP 16 L25 MVP 16 L225 CVP 16 L CVP 16 L2	M25 M25 x 2 Pg 21 Pg 21 x 2
	サーフェスマウントハウジング 1レバー ガasket付き ハイコンストラクション	MVAP 16 L32 MVAP 16 L232 MVAP 16 L40 MVAP 16 L240 CVAP 16 L CVAP 16 L2 CVAP 16 L29 CVAP 16 L229	M32 M32 x 2 M40 M40 x 2 Pg 21 Pg 21 x 2 Pg 29 Pg 29 x 2
	フード 1レバー ガasket付き トップエントリー ロー/ハイ コンストラクション ハイコンストラクションフードは コンプリートケーブルグランドと セットでのみ使用可能	ローコンストラクション ハイコンストラクション MVV 16 LG32 CVV 16 LG MVFV 16 LG25 MVFV 16 LG32 CVFV 16 LG21 CVFV 16 LG29	M25 M32 Pg 21 Pg 29
	フード 2レバー ガasket付き トップエントリー ロー/ハイ コンストラクション ハイコンストラクションフードは コンプリートケーブルグランドと セットでのみ使用可能	ローコンストラクション ハイコンストラクション MVV 16 G32 CVV 16 G MVFV 16 G25 MVFV 16 G32 CVFV 16 G21 CVFV 16 G29	M25 M32 Pg 21 Pg 29

V-TYPE - IP65 / IP66

E

インサート“77.27”サイズ	極数	ページ	インサート“77.27”サイズ	極数	ページ	MIXO	ページ		
CNE	16 A	16 + ⊕	B.40	CP / CPY	35 A	6 + ⊕	B.112,114	MIXOモジュール	C.12-93
CCE	16 A	16 + ⊕	B.46	CSS	16 A	16 + ⊕	B.120	CX 04 T (4スロットサイズMIXOフレーム)	C.95
CSH / JSH S	16 A	16 + ⊕	B.54,60	CMCE / CMSH	16 A	6 + 2 (補助極) + ⊕	B.145,150		
CSHT	16 A	16 + ⊕	B.67	CX / CXC	80 A/16 A	4/0, 4/2 + ⊕	B.158-160		
CQE / CQEY	16 A	32 + ⊕	B.74,84	CX	40 A/10 A	6/12, 6/36, 9/42 12/2 + ⊕	B.163-164, 168-169	組み合わせ:	
CQEE	16 A	40 + ⊕	B.78						フード ページ E.63,65,69
CD	10 A	40 + ⊕	B.90						
CDD	10 A	72 + ⊕	B.94						
CDSH	10 A	27 + ⊕	B.104						

V-TYPE シリーズ - IP65/IP66 バージョン

ハウジング-1レバー-ガスケット付き

サイズ“104.27”

産業用耐環境用途



EN 60529	IP65 / IP66 / IP69
UL 50 / UL 50E	Type 12 / 4 / 4X
周囲温度範囲	-40 °C ... +125 °C
機械寿命	≥ 500 (着脱)

CE UK



CALUS ECBT2.E115072 | ECBT8.E115072

商品	詳細	金属製カバー	樹脂製カバー	エントリー	寸法
	<p>バルクヘッドマウントハウジング、2レバー・ガスケット付き、金属製または樹脂製カバー付き/なし</p> <p>樹脂製カバー付きエンクロージャはUL認証対象外です</p>	<p>CVI 24 LS カバーなし</p> <p>CVI 24 L</p>	CVI 24 LP		
	<p>バルクヘッドマウントハウジング、2レバー・ガスケット付き、SIMPLEX自動閉鎖カバー付き</p> <p>樹脂製カバー付きエンクロージャはUL認証対象外です</p>		CVI 24 LSP		
	<p>バルクヘッドマウントハウジング、2レバー・ガスケット付き、金属製または樹脂製カバー付き</p> <p>樹脂製カバー付きエンクロージャはUL認証対象外です</p>	<p>MVP 16 LS25 MVP 16 LS225 CVP 16 LS CVP 16 LS2</p>	<p>MVP 16 LP25 MVP 16 LP225 CVP 16 LP CVP 16 LP2</p>	<p>M25 M25 x 2 Pg 21 Pg 21 x 2</p>	
	<p>バルクヘッドマウントハウジング、2レバー・ガスケット付き、金属製または樹脂製カバー付き、ハイコンストラクション</p> <p>樹脂製カバー付きエンクロージャはUL認証対象外です</p>	<p>MVAP 24 LS32 MVAP 24LS232 MVAP 24 LS40 MVAP 24LS240 CVAP 24 LS CVAP 24 LS2 CVAP 24 LS29 CVAP 24LS229</p>	<p>MVAP 24 LP32 MVAP 24 LP40 MVAP 24LP240 CVAP 24 LP CVAP 24 LP2 CVAP 24 LP29 CVAP 24LP229</p>	<p>M32 M32 x 2 M40 M40 x 2 Pg 21 Pg 21 x 2 Pg 29 Pg 29 x 2</p>	
	<p>サーフェスマウントハウジング、1レバー・ガスケット付き、SIMPLEX自動閉鎖カバー付き、ロー/ハイ コンストラクション</p> <p>樹脂製カバー付きエンクロージャはUL認証対象外です</p>	<p>ローコンストラクション MVP 24 LSP25</p> <p>ハイコンストラクション CVP 24 LSP21</p>	<p>MVAP 24LSP25 MVAP 24LSP32 MVAP 24LSP40 CVAP 24LSP21 CVAP 24LSP29</p>	<p>M25 M32 M40 Pg 21 Pg 29</p>	

インサート“104.27”サイズ	極数	ページ	インサート“104.27”サイズ	極数	ページ	MIXO	ページ
CNE	16 A	24 + ⊕	B.41	CSS	16 A	24 + ⊕	B.121
CCE	16 A	24 + ⊕	B.47	CT / CTSE*	16 A	24 + ⊕	B.129,133
CSH / JSH S	16 A	24 + ⊕	B.55,61	CT / CTS*	10 A	64 + ⊕	B.139,141
CSHT	16 A	24 + ⊕	B.68	CMCE / CMSH	16 A	10 + 2 (補助極) + ⊕	B.146,151
CQE / CQEY	16 A	46 + ⊕	B.75,85	CX	100 A/16 A	8/0、6/6 + ⊕	B.156-157
CQEE	16 A	64 + ⊕	B.79	CX / CXC	80 A/16 A	4/8 + ⊕	B.161-162
CD	10 A	64 + ⊕	B.91	*バルクヘッドハウジングのみ使用可能			
CDD	10 A	108 + ⊕	B.97				
CDSH	10 A	42 + ⊕	B.105				

組み合わせ：



V-TYPE シリーズ - IP65/IP66 バージョン

ハウジングおよびフード - 1レバーまたは2レバー- ガasket付き

サイズ“104.27”

産業用耐環境用途

EN 60529	IP65 / IP66 / IP69
UL 50 / UL 50E	Type 12 / 4 / 4X
周囲温度範囲	-40 °C ... +125 °C
機械寿命	≥ 500 (着脱)

CE UK

CEC DNV BUREAU VERITAS

CAIUS ECBT2.E115072 | ECBT8.E115072

商品	詳細	品番	エントリー 寸法
	サーフェスマウントハウジング、 1レバー・ガスケット付き	MVP 24 L25 MVP 24 L225 CVP 24 L CVP 24 L2	M25 M25 x 2 Pg 21 Pg 21 x 2
	サーフェスマウントハウジング、 1レバー・ガスケット付き、 ハイコンストラクション	MVAP 24 L32 MVAP 24 L232 MVAP 24 L40 MVAP 24 L240 CVAP 24 L CVAP 24 L2 CVAP 24 L29 CVAP 24 L229	M32 M32 x 2 M40 M40 x 2 Pg 21 Pg 21 x 2 Pg 29 Pg 29 x 2
	フード、1レバー・ガスケット 付き、 トップエントリー、 ロー/ハイ コンストラクション ハイコンストラクションフードは コンプリートケーブルグランド セットでのみ使用可能	ローコンストラクション ハイコンストラクション MVV 24 LG32 CVV 24 LG	M25 M32 Pg 21 Pg 29
	フード、 2レバー・ガスケット付き、 トップエントリー、 ロー/ハイ コンストラクション ハイコンストラクションフードは コンプリートケーブルグランドセ ットでのみ使用可能	ローコンストラクション ハイコンストラクション MVV 24 G32 CVV 24 G	M25 M32 Pg 21 Pg 29

V-TYPE - IP65 / IP66

E

インサート“104.27”サイズ	極数	ページ	インサート“104.27”サイズ	極数	ページ	MIXO	ページ
CNE	16 A	24 + ⊕ B.41	CSS	16 A	24 + ⊕ B.121	MIXOモジュール	C.12-93
CCE	16 A	24 + ⊕ B.47	CMCE / CMSH	16 A	10 + 2 (補助極) + ⊕ B.146,151	CX 06 T (6スロットサイズMIXOフレーム)	C.95
CSH / JSH S	16 A	24 + ⊕ B.55,61	CX	100 A/16 A	8/0、6/6 + ⊕ B.156-157		
CSHT	16 A	24 + ⊕ B.68	CX / CXC	80 A/16 A	4/8 + ⊕ B.161-162		
CQE / CQEY	16 A	46 + ⊕ B.75,85					
CQEE	16 A	64 + ⊕ B.79					
CD	10 A	64 + ⊕ B.91					
CDD	10 A	108 + ⊕ B.97					
CDSH	10 A	42 + ⊕ B.105					

組み合わせ：



パネルカットアウト寸法

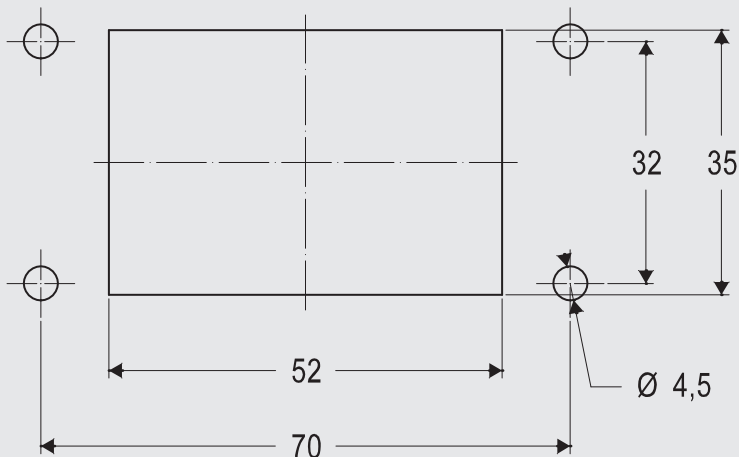
V-TYPE シリーズ バルクヘッドマウントハウジング用

本カタログに記載しているハウジングのIP保護等級（EN IEC 60529準拠、該当製品についてはANSI/UL 50および50Eに準拠）を保証するには、取り付けパネルの表面が以下の要件を満たす必要があります（下記用語の定義はISO 4287規格に準拠）。：

- ・うねり（Waviness）： $Wt \leq 0.2 \text{ mm}$
（200 mmの距離・無負荷のパネルにて測定）
- ・粗さ（Roughness）： $Ra \leq 16 \mu\text{m}$

スケール 1:1

サイズ“44.27”



必要ネジ数: 4
ネジサイズ: M4
推奨締め付けトルク:
0,8 - 1,2 Nm / 7.1 - 10.6 lb.in

サイズ“57.27”



必要ネジ数: 4
ネジサイズ: M4
推奨締め付けトルク:
0,8 - 1,2 Nm / 7.1 - 10.6 lb.in

注：上記の締め付けトルクの値はあくまで推奨値です。最終的な適用設計においては、取り付けパネルが十分に硬い(剛性が高い)ことを前提とし、使用されるネジ（製品には含まれておりません）の抵抗値を考慮する必要があります。ネジを締め付けたときに、取り付けパネルのたわみが100 mmの距離で0.7 mmを超える場合は、カタログ記載の補強フランジフレームを使用するか、ご希望に応じて特殊なフランジガセットをご用意いたします(ご希望の場合はお問い合わせください)。

アクセサリ:



C7..FL
補強フランジフレーム：V-TYPE IP67
バルクヘッドマウントハウジング用
ページ G.45参照

パネルカットアウト寸法

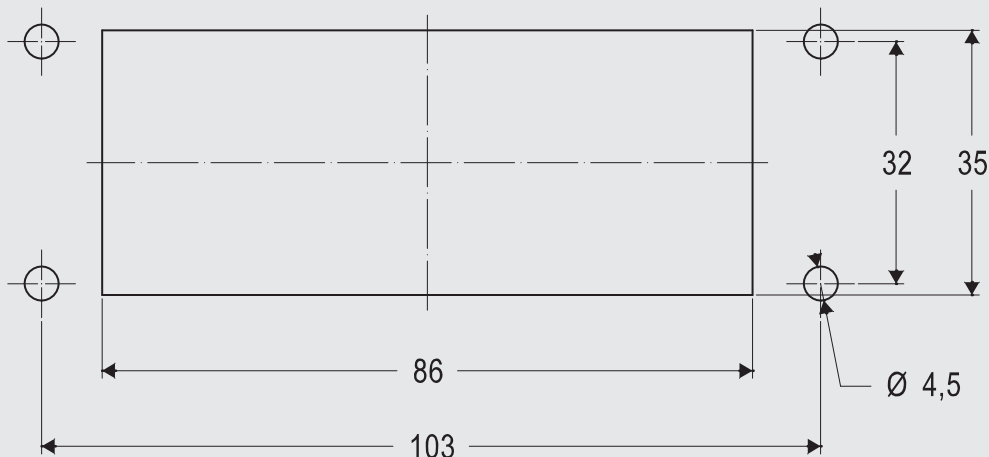
V-TYPE シリーズ バルクヘッドマウントハウジング用

本カタログに記載しているハウジングのIP保護等級（EN IEC 60529準拠、該当製品についてはANSI/UL 50および50Eに準拠）を保証するには、取り付けパネルの表面が以下の要件を満たす必要があります（下記用語の定義はISO 4287規格に準拠）。：

- ・うねり（Waviness）： $Wt \leq 0.2 \text{ mm}$
（200 mmの距離・無負荷のパネルにて測定）
- ・粗さ（Roughness）： $Ra \leq 16 \mu\text{m}$

スケール 1:1

サイズ“77.27”



必要ネジ数: 4
 ネジサイズ: M4
 推奨締め付けトルク:
 0,8 - 1,2 Nm / 7.1 - 10.6 lb.in

サイズ“104.27”



必要ネジ数: 4
 ネジサイズ: M4
 推奨締め付けトルク:
 0,8 - 1,2 Nm / 7.1 - 10.6 lb.in

注：上記の締め付けトルクの値はあくまで推奨値です。最終的な適用設計においては、取り付けパネルが十分に硬い（剛性が高い）ことを前提とし、使用されるネジ（製品には含まれておりません）の抵抗値を考慮する必要があります。ネジを締め付けたときに、取り付けパネルのたわみが100 mmの距離で0.7 mmを超える場合は、カタログ記載の補強フランジフレームを使用するか、ご希望に応じて特殊なフランジガスケットをご用意いたします（ご希望の場合はお問い合わせください）。

アクセサリ:



C7..FL
 補強フランジフレーム：V-TYPE IP67
 バルクヘッドマウントハウジング用
 ページ G.45参照



セントラルレバーシリーズ

産業用ロボットでコネクタへのアクセスを容易に



セントラルレバーシリーズは設置面積が限られる用途のために設計されました。このエンクロージャシリーズは並列して設置することができ、1つの動作で開閉が可能です。加えて、レバーの形状はコネクタをより少ない力で外すことができる形状となっています。

製品概要

- アルミダイキャスト合金製
- エポキシポリエステル粉体塗装
- 経年劣化、油分、油脂および燃料に耐性を持つビニルニトリルエラストマー製ガスケット
- ステンレス製シングルロックレバー

❖ マーキングおよび各種認証

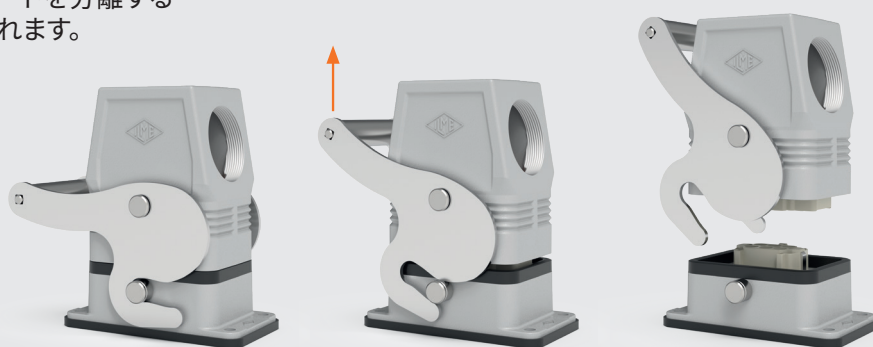
- CEおよびUK マーキング, EAC 適用外
- UL認証取得済み(米国およびカナダ向け)、TYPE12, 4および4X保護等級に対応(エンクロージャ等級、NEMA等級に相当)
- IP65 保護等級に準拠
- RoHS: 適合



FOCUS

レバーとテクノロジー

レバーの形状により、開く前の段階でローラーがペグに作用してインサートを分離するために必要な労力が軽減されます。



アクセサリ

セントラルレバー用ロックパーツ

ILME社独自デザインのスチール製ロックパーツは”104.27”サイズのセントラルレバーの横に簡単に装着することができ、導通状態で想定しないコネクタの外れや事故を防ぐことが可能です。またご要望に応じて直径6mm、22mアーチの南京錠

(CR BLC622) を装着でき、コネクタの開閉を制限することができます。



▶ CR YLK24 (コード付き)



▶ CR YLK24 SL (ループタイプのコード)

セントラルレバーシリーズ

サイズ“44.27”

セントラルレバー用
2ペグ
フード
ハウジング

産業用耐環境用途


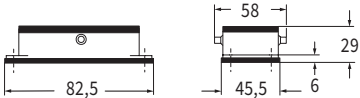

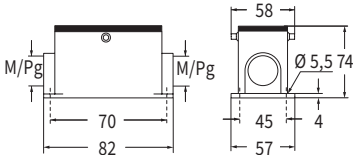

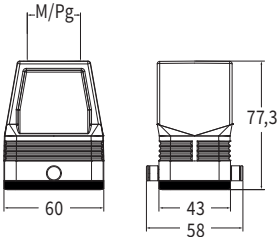


EN 60529	IP65
UL 50 / UL 50E	Type 12 / 4 / 4X
周囲温度範囲	-40 °C ... +125 °C
機械寿命	≥ 500回 (着脱)

CE UK



ECBT2.E115072 | ECBT8.E115072

商品	詳細	品番	エントリー 寸法
	バルクヘッドマウントハウジング 2ペグ ガスケット付き	CHI 06 YC	
	サーフェスマウントハウジング 2ペグ ガスケット付き ハイコンストラクション 2ケーブルエントリー	MAP 06 YC232 CAP 06 YC229	M32 × 2 Pg 29 × 2 
	フード トップエントリー 2ペグ ガスケット付き ハイコンストラクション コンプリートケーブルグランド (別売り)のみ使用可能です	MFV 06 GYC25 MFV 06 GYC32 MFV 06 GYC40 CFV 06 GYC21 CFV 06 GYC29	M25 M32 M40 Pg 21 Pg 29 

セントラルレバー

E

インサート“44.27”サイズ	極数	ページ	MIXO モジュールインサート	ページ
CNE	16 A 6+⊕	B.38	MIXO モジュール	C.12-93
CCE	16 A 6+⊕	B.44	CX 02 T (2スロットサイズフレーム)	C.95
CSH / JSH S	16 A 6+⊕	B.52,58		
CQE / CQEY	16 A 10+⊕	B.72,82		
CDD	10 A 24+⊕	B.94		
CDSH / CDSH NC10 A	9および6+⊕	B.102,108		
CSS	16 A 6+⊕	B.118		
CT / CTSE*	16 A 6+⊕	B.126,130		

*バルクヘッドマウントハウジングとのみ使用可能

セントラルレバーシリーズ

フード
セントラルレバー

サイズ“44.27”

産業用耐環境用途


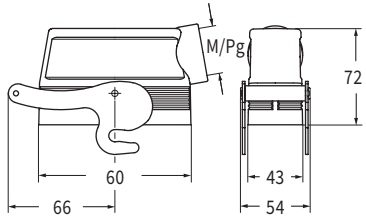

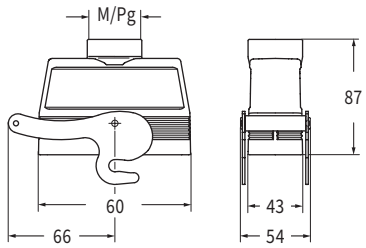


EN 60529	IP65
UL 50 / UL 50E	Type 12 / 4 / 4X
周囲温度範囲	-40 °C ... +125 °C
機械寿命	≥ 500回 (着脱)

CE UK



ECBT2.E115072 | ECBT8.E115072

商品	詳細	品番	エントリー 寸法
	フード サイドエントリー セントラルレバー ガスケットなし	MAO 06 YX25 MAO 06 YX32 CAO 06 YX21 CAO 06 YX29	M25 M32 Pg 21 Pg 29 
	フード トップエントリー セントラルレバー ガスケットなし	MAV 06 YX25 MAV 06 YX32 CAV 06 YX21 CAV 06 YX29	M25 M32 Pg 21 Pg 29 

インサート“44.27”サイズ	極数	ページ	MIXO モジュールインサート	ページ	
CNE	16 A	6 + ⊕	B.38	MIXO モジュール	C.12-93
CCE	16 A	6 + ⊕	B.44	CX 02 T (2-スロットサイズフレーム)	C.95
CSH / JSH S	16 A	6 + ⊕	B.52,58		
CQE / CQEY	16 A	10 + ⊕	B.72,82		
CDD	10 A	24 + ⊕	B.94		
CDSH / CDSH NC10 A	9および6 + ⊕		B.102,108		
CSS	16 A	6 + ⊕	B.118		

セントラルレバーシリーズ

ハウジング

フード

2 ペグ

セントラルレバー

サイズ“57.27”

産業用耐環境用途


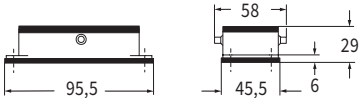

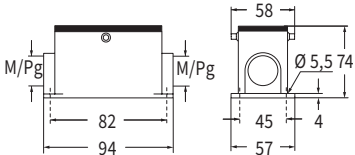

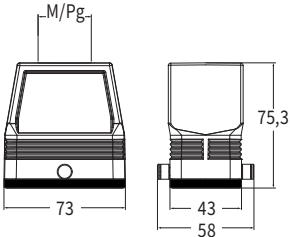


EN 60529	IP65
UL 50 / UL 50E	Type 12 / 4 / 4X
周囲温度範囲	-40 °C ... +125 °C
機械寿命	≥ 500回 (着脱)

CE UK



ECBT2.E115072 | ECBT8.E115072

商品	詳細	品番	エントリー 寸法
	バルクヘッドマウントハウジング 2 ペグ ガスケット付き	CHI 10 YC	
	サーフェスマウントハウジング 2 ペグ ガスケット付き, ハイコンストラクション 2ケーブルエントリー	MAP 10 YC232 CAP 10 YC229	M32 × 2 Pg 29 × 2 
	フード トップエントリー 2 ペグ ガスケット付き ハイコンストラクション コンプリートケーブルグランド (別売り) のみ使用可能です	MFV 10 GYC25 MFV 10 GYC32 MFV 10 GYC40 CFV 10 GYC21 CFV 10 GYC29	M25 M32 M40 Pg 21 Pg 29 

セントラルレバー

E

インサート“57.27”サイズ	極数	ページ	インサート“57.27”サイズ	極数	ページ		
CNE	16 A	10 + ⊕	B.39	CT / CTSE*	16 A	10 + ⊕	B.127,131
CCE	16 A	10 + ⊕	B.45	CMCE / CMSH	16 A	3 + 2 (補助極) + ⊕	B.144,149
CSH / JSH S	16 A	10 + ⊕	B.53,59	CX	40 A / 10 A	8 / 24 + ⊕	B.170-171
CSHT	16 A	10 + ⊕	B.66	*バルクヘッドマウントハウジングとのみ使用可能			
CQE / CQEY	16 A	18 + ⊕	B.73,83				
CDD	10 A	42 + ⊕	B.95	MIXO モジュールインサート			
CDSH	10 A	18 + ⊕	B.103	MIXO モジュール			C.12-93
CSS	16 A	10 + ⊕	B.119	CX 03 T (3-スロットサイズフレーム)			C.95

セントラルレバーシリーズ

フード
セントラルレバー

サイズ“57.27”

産業用耐環境用途


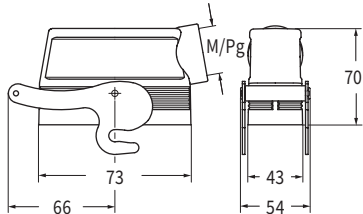

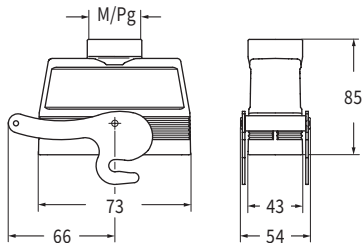


EN 60529	IP65
UL 50 / UL 50E	Type 12 / 4 / 4X
周囲温度範囲	-40 °C ... +125 °C
機械寿命	≥ 500回 (着脱)

CE UK



CAIUS ECBT2.E115072 | ECBT8.E115072

商品	詳細	品番	エントリー 寸法
	フード サイドエントリー セントラルレバー ガスケットなし	MAO 10 YX32 MAO 10 YX40 CAO 10 YX21 CAO 10 YX29	M32 M40 Pg 21 Pg 29 
	フード トップエントリー セントラルレバー ガスケットなし	MAV 10 YX32 MAV 10 YX40 CAV 10 YX21 CAV 10 YX29	M32 M40 Pg 21 Pg 29 

セントラルレバー

E

インサート“57.27”サイズ	極数	ページ	インサート“57.27”サイズ	極数	ページ		
CNE	16 A	10+⊕	B.39	CMCE / CMSH	16 A	3 + 2 (補助極) + ⊕	B.144,149
CCE	16 A	10+⊕	B.45	CX	40 A/10 A	8/24+⊕	B.170-171
CSH / JSH S	16 A	10+⊕	B.53,59				
CSHT	16 A	10+⊕	B.66				
CQE / CQEY	16 A	18+⊕	B.73,83				
CDD	10 A	42+⊕	B.95				
CDSH	10 A	18+⊕	B.103				
CSS	16 A	10+⊕	B.119				
				MIXO モジュールインサート		ページ	
				MIXO モジュール		C.12-93	
				CX 03 T (3スロットサイズMIXOフレーム)		C.95	

セントラルレバーシリーズ

ハウジング

フード

2 ペグ

セントラルレバー

サイズ“77.27”

産業用耐環境用途


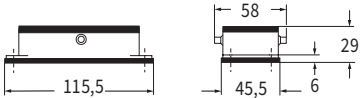

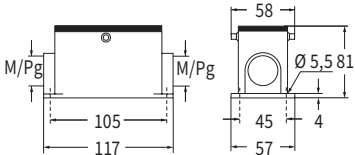

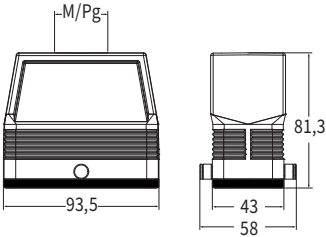


EN 60529	IP65
UL 50 / UL 50E	Type 12 / 4 / 4X
周囲温度範囲	-40 °C ... +125 °C
機械寿命	≥ 500回 (着脱)

CE UK



ECBT2.E115072 | ECBT8.E115072

商品	詳細	品番	エントリー 寸法
	バルクヘッドマウントハウジング 2 ペグ ガスケット付き	CHI 16 YC	
	サーフェスマウントハウジング 2 ペグ ガスケット付き ハイコンストラクション 2ケーブルエントリー	MAP 16 YC232 CAP 16 YC229	M32 × 2 Pg 29 × 2 
	フード トップエントリー 2 ペグ ガスケット付き ハイコンストラクション コンプリートケーブルグランド (別売り) のみ使用可能です	MFV 16 GYC25 MFV 16 GYC32 MFV 16 GYC40 CFV 16 GYC21 CFV 16 GYC29	M25 M32 M40 Pg 21 Pg 29 

セントラルレバー

E

インサート“77.27”サイズ	極数	ページ	インサート“77.27”サイズ	極数	ページ	MIXO モジュールインサート	ページ
CNE	16 A	16+⊕ B.40	CP / CPY	35 A	6+⊕ B.112,114	MIXO モジュール	C.12-93
CCE	16 A	16+⊕ B.46	CSS	16 A	16+⊕ B.120	CX 04 T (4-スロットサイズMIXOフレーム)	C.95
CSH / JSH S	16 A	16+⊕ B.54,60	CT / CTSE*	16 A	16+⊕ B.128,132		
CSHT	16 A	16+⊕ B.67	CT / CTS*	10 A	40+⊕ B.138,140		
CQE / CQEY	16 A	32+⊕ B.74,84	CMCE / CMSH	16 A	6+2 (補助極) +⊕ B.145,150		
CQEE	16 A	40+⊕ B.78	CX / CXC	80 A/16 A	4/0, 4/2+⊕ B.158-160		
CD	10 A	40+⊕ B.90	CX	40 A/10 A	6/12, 6/36, 9/42, 12/2+⊕ B.163-164, 168-169		
CDD	10 A	72+⊕ B.94					
CDSH	10 A	27+⊕ B.104	*バルクヘッドマウントハウジングとのみ使用可能				

セントラルレバーシリーズ

フード
セントラルレバー

サイズ“77.27”

産業用耐環境用途

EN 60529	IP65
UL 50 / UL 50E	Type 12 / 4 / 4X
周囲温度範囲	-40 °C ... +125 °C
機械寿命	≥ 500回 (着脱)

CE UK

CEC DNV BUREAU VERITAS

CAIUS ECBT2.E115072 | ECBT8.E115072

商品	詳細	品番	エントリー 寸法
	フード サイドエントリー セントラルレバー ガスケットなし	MAO 16 YX32 MAO 16 YX40 CAO 16 YX21 CAO 16 YX29	M32 M40 Pg 21 Pg 29
	フード トップエントリー セントラルレバー ガスケットなし	MAV 16 YX32 MAV 16 YX40 CAV 16 YX21 CAV 16 YX29	M32 M40 Pg 21 Pg 29

インサート

E

インサート“77.27”サイズ	極数	ページ	インサート“77.27”サイズ	極数	ページ	MIXO モジュールインサート	ページ
CNE	16 A	16 + ⊕ B.40	CP / CPY	35 A	6 + ⊕ B.112,114	MIXO モジュール	C.12-93
CCE	16 A	16 + ⊕ B.46	CSS	16 A	16 + ⊕ B.120	MIXO モジュール	C.12-93
CSH / JSH S	16 A	16 + ⊕ B.54,60	CMCE / CMSH	16 A	6 + 2 (補助極) + ⊕ B.145,150	CX 04 T (4スロットサイズMIXOフレーム)	C.95
CSHT	16 A	16 + ⊕ B.67	CX / CXC	80 A/16 A	4/0, 4/2 + ⊕ B.158-160		
CQE / CQEY	16 A	32 + ⊕ B.74,84	CX	40 A/10 A	6/12, 6/36, 9/42, 12/2 + ⊕ B.163-164, 168-169		
CQEE	16 A	40 + ⊕ B.78					
CD	10 A	40 + ⊕ B.90					
CDD	10 A	72 + ⊕ B.94					
CDSH	10 A	27 + ⊕ B.104					

セントラルレバーシリーズ

ハウジング

フード

2 ペグ

セントラルレバー

サイズ“104.27”

産業用耐環境用途


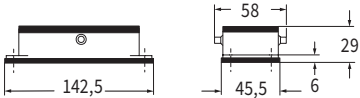

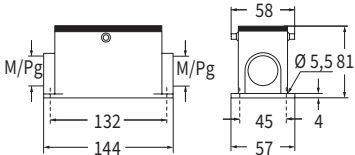

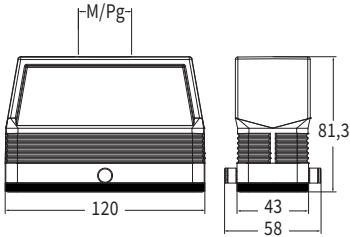


EN 60529	IP65
UL 50 / UL 50E	Type 12 / 4 / 4X
周囲温度範囲	-40 °C ... +125 °C
機械寿命	≥ 500回 (着脱)

CE UK



GAUSS ECBT2.E115072 | ECBT8.E115072

商品	詳細	品番	エントリー 寸法
	バルクヘッドマウントハウジング 2 ペグ ガスケット付き	CHI 24 YC	
	サーフェスマウントハウジング 2 ペグ ガスケット付き, ハイコンストラクション 2ケーブルエントリー	MAP 24 YC232 CAP 24 YC229	M32 × 2 Pg 29 × 2 
	フード トップエントリー 2 ペグ ガスケット付き ハイコンストラクション コンプリートケーブルグランド (別売り) のみ使用可能です	MFV 24 GYC25 MFV 24 GYC32 MFV 24 GYC40 CFV 24 GYC21 CFV 24 GYC29	M25 M32 M40 Pg 21 Pg 29 

セントラルレバー

E

インサート“104.27”サイズ	極数	ページ	インサート“104.27”サイズ	極数	ページ	MIXO モジュールインサート	ページ
CNE	16 A	24 + ⊕ B.41	CSS	16 A	24 + ⊕ B.121	MIXO モジュール	C.12-93
CCE	16 A	24 + ⊕ B.47	CT / CTSE*	16 A	24 + ⊕ B.129,133	CX 06 T (6-スロットサイズMIXOフレーム)	C.95
CSH / JSH S	16 A	24 + ⊕ B.55,61	CT / CTS*	10 A	64 + ⊕ B.139,141		
CSHT	16 A	24 + ⊕ B.68	CMCE / CMSH	16 A	10 + 2 (補助極) + ⊕ B.146,151		
CQE / CQEY	16 A	46 + ⊕ B.75,85	CX	100 A/16 A	8/0および6/6 + ⊕ B.156-157		
CQEE	16 A	64 + ⊕ B.79	CX / CXC	80 A/16 A	4/8 + ⊕ B.161-162		
CD	10 A	64 + ⊕ B.91	*バルクヘッドマウントハウジングとのみ使用可能				
CDD	10 A	108 + ⊕ B.97					
CDSH	10 A	42 + ⊕ B.105					

セントラルレバーシリーズ

フード
セントラルレバー

サイズ“104.27”

産業用耐環境用途

EN 60529	IP65
UL 50 / UL 50E	Type 12 / 4 / 4X
周囲温度範囲	-40 °C ... +125 °C
機械寿命	≥ 500回 (着脱)



CRUS ECBT2.E115072 | ECBT8.E115072

商品	詳細	品番	エントリー 寸法
	フード サイドエントリー セントラルレバー ガスケットなし	MAO 24 YX32 MAO 24 YX40 CAO 24 YX21 CAO 24 YX29	M32 M40 Pg 21 Pg 29
	フード トップエントリー セントラルレバー ガスケットなし	MAV 24 YX32 MAV 24 YX40 CAV 24 YX21 CAV 24 YX29	M32 M40 Pg 21 Pg 29
	拡張フード サイドエントリー セントラルレバー ガスケットなし コンプリートケーブルグランド (別売り)のみ使用可能です	MIO 24 YX40 MIO 24 YX50 CIO 24 YX36	M40 M50 Pg 36
	拡張フード トップエントリー セントラルレバー ガスケットなし コンプリートケーブルグランド (別売り)のみ使用可能です	MIV 24 YX40 MIV 24 YX50 CIV 24 YX36	M40 M50 Pg 36

セントラルレバー

E

インサート“104.27”サイズ	極数	ページ	インサート“104.27”サイズ	極数	ページ	MIXO モジュールインサート	ページ
CNE	16 A	24+⊕ B.41	CSS	16 A	24+⊕ B.121	MIXO モジュール	C.12-93
CCE	16 A	24+⊕ B.47	CMCE / CMSH	16 A	10+2 (補助極) +⊕ B.146,151	CX 06 T (6スロットサイズMIXOフレーム)	C.95
CSH / JSH S	16 A	24+⊕ B.55,61	CX	100 A/16 A	8/0および6/6+⊕ B.156-157		
CSHT	16 A	24+⊕ B.68	CX / CXC	80 A/16 A	4/8+⊕ B.161-162		
CQE / CQEY	16 A	46+⊕ B.75,85					
CQEE	16 A	64+⊕ B.79					
CD	10 A	64+⊕ B.91					
CDD	10 A	108+⊕ B.97					
CDSH	10 A	42+⊕ B.105					

アクセサリ:
 CR YLK24 ロック部品 ページ G.44
 CR YLK24 SL ロック部品 ページ G.44

パネルカットアウト図面

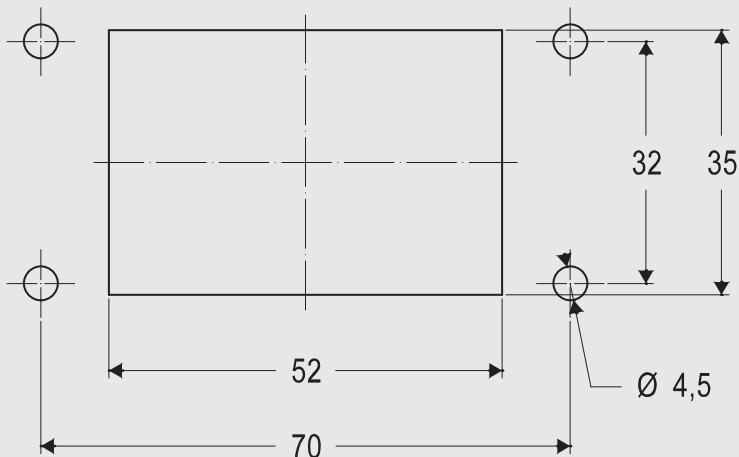
セントラルレバーシリーズ バルクヘッドマウントハウジング用

本カタログに記載しているハウジングのIP保護等級（EN IEC 60529準拠、該当製品についてはANSI/UL 50および50Eに準拠）を保证するには、取り付けパネルの表面粗さが以下条件を満たす必要があります（下記用語の定義はISO 4287規格に準拠）。：

Wt ≤ 0.2 mm（200 mmの距離・無負荷のパネルにて測定）
Ra ≤ 16 μm

1:1スケール

サイズ“44.27”



ネジ数: 4
ネジサイズ: M4
推奨トルク:
0,8 - 1,2 Nm / 7.1 - 10.6 lb.in

サイズ“57.27”



ネジ数: 4
ネジサイズ: M4
推奨トルク:
0,8 - 1,2 Nm / 7.1 - 10.6 lb.in

注：上記の締め付けトルクの値はあくまで推奨値です。最終的な適用設計においては、取り付けパネルの剛性が十分であることを前提とし、使用されるネジ（製品には含まれておりません）の抵抗値を考慮する必要があります。ネジを締め付けたときに、取り付けパネルのたわみが100 mm の距離で0.7 mm を超える場合は、カタログ記載の補

強フランジフレームを使用するか、ご希望に応じて特殊なフランジガセットをご用意いたします(ご希望の場合お問い合わせください)。

パネルカットアウト図面

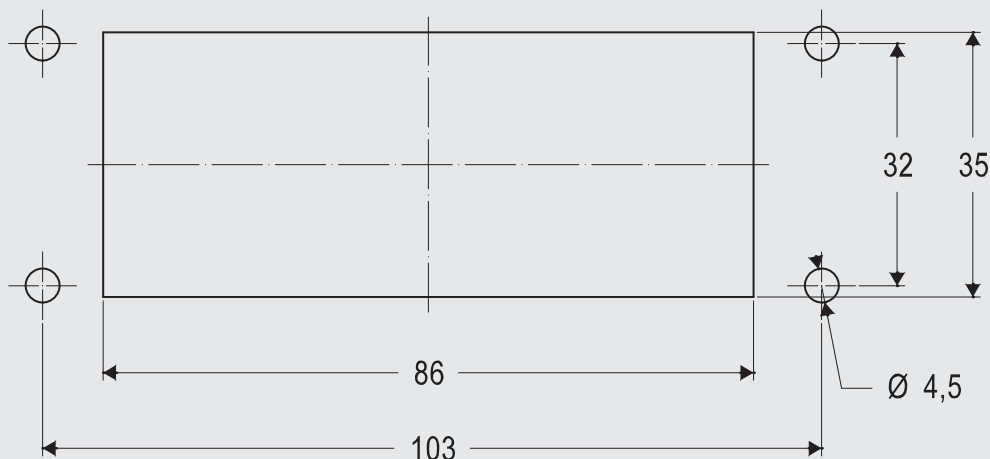
セントラルレバーシリーズ バルクヘッドマウントハウジング用

本カタログに記載しているハウジングのIP保護等級（EN IEC 60529準拠、該当製品についてはANSI/UL 50および50Eに準拠）を保証するには、取り付けパネルの表面粗さが以下条件を満たす必要があります（下記用語の定義はISO 4287規格に準拠）。：

Wt ≤ 0.2 mm（200 mmの距離・無負荷のパネルにて測定）
Ra ≤ 16 μm

1:1スケール

サイズ “77.27”



ネジ数: 4
ネジサイズ: M4
推奨トルク:
0,8 - 1,2 Nm / 7.1 - 10.6 lb.in

サイズ “104.27”



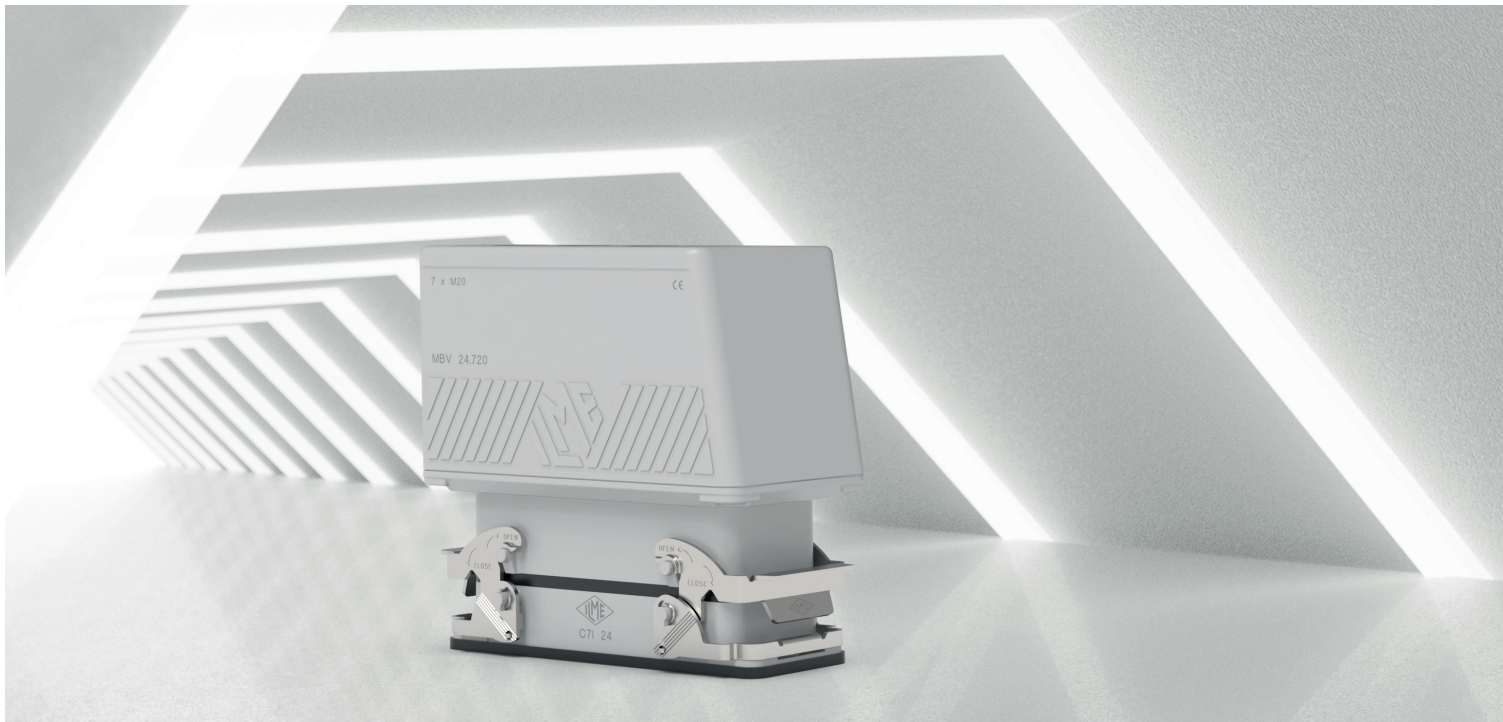
ネジ数: 4
ネジサイズ: M4
推奨トルク:
0,8 - 1,2 Nm / 7.1 - 10.6 lb.in

注：上記の締め付けトルクの値はあくまで推奨値です。最終的な適用設計においては、取り付けパネルの剛性が十分であることを前提とし、使用されるネジ（製品には含まれておりません）の抵抗値を考慮する必要があります。ネジを締め付けたときに、取り付けパネルのたわみが100 mm の距離で0.7 mm を超える場合は、カタログ記載の補

強フランジフレームを使用するか、ご希望に応じて特殊なフランジガasketをご用意いたします(ご希望の場合はお問い合わせください)。

BIG シリーズ

常に必要とされるスペース



BIG

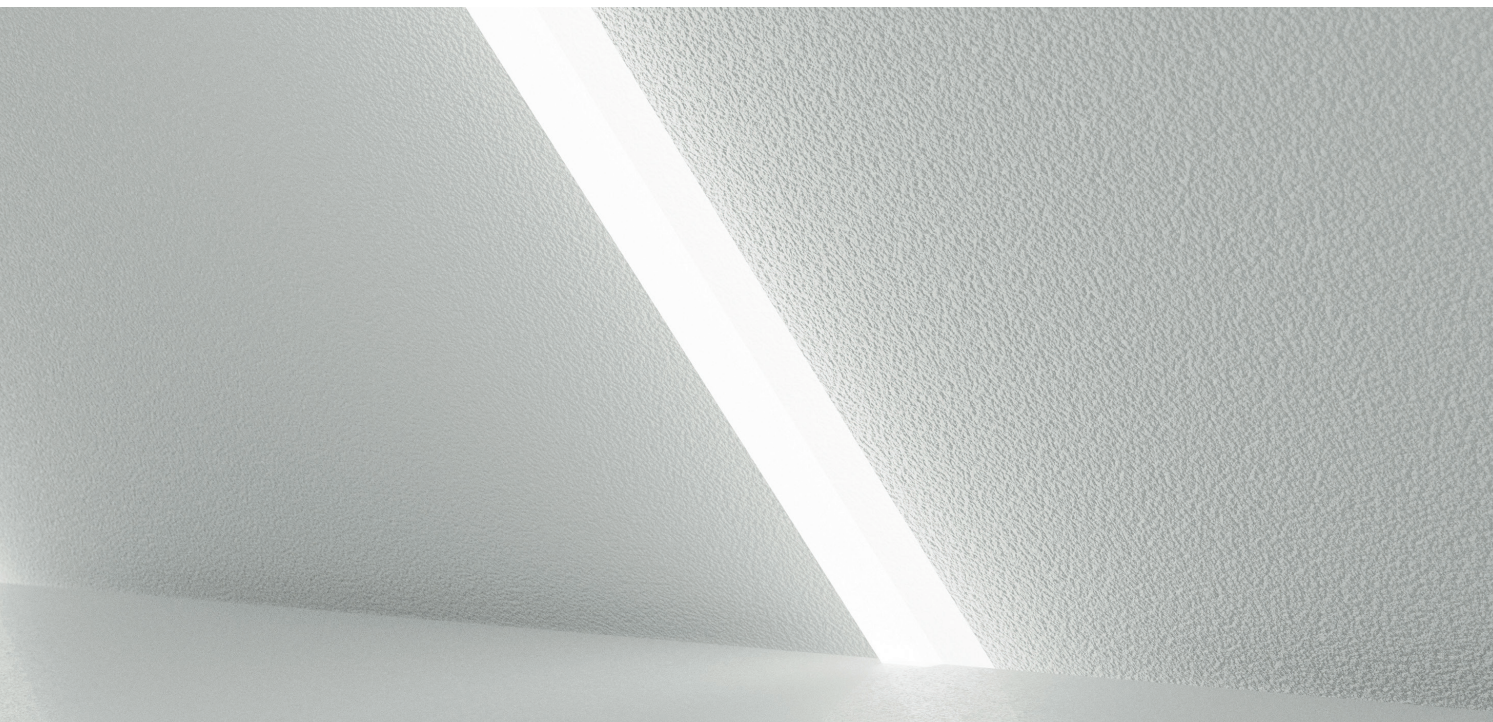
BIG シリーズ

イルメ社の幅広い経験に基づくBIG シリーズはフードの設計に特筆すべき変革をもたらし、また配線に対する市場の要求に応えるべく設計されました。BIGシリーズエンクロージャは既存のシリーズに統合され、複雑で構造化された配線に理想的です。

E



詳しい説明はこちらをご覧ください。



製品概要

- BIGフードは、アルミダイカスト合金製、強固な設計による鋳造ペグでの取り付け、エポキシ・ポリエステル粉末塗装仕上げとなっております。内部には、耐経年劣化性NBRエラストマー製、耐油性、耐燃料性に優れたシーリングガスケットがあり、光や大気中の物質から強力に保護します。
- コネクタ嵌合後適切なケーブルグランドをお使いいただくと、IP66の保護等級（EN 60529）を満たします。ケーブルグランドも、IEC/EN 61984に準拠し製造されております。
- 周囲温度範囲-40°C～+125°Cの範囲でご使用下さい。
- 過酷環境用Wタイプは、ご要望により承ります。

※ マーキングおよび各種認証

- CE および UK マーキング, EAC 適用外
- UL 認証取得済み（米国およびカナダ向け）、TYPE12, 4および4X保護等級に対応（エンクロージャ等級、NEMA等級に相当）
- IP65 / IP66 / IP69 の保護等級に準拠
- IP65 / IP66 / IP67 / IP69 保護等級：V-タイプ シリーズハウジング使用時
- RoHS: 適合



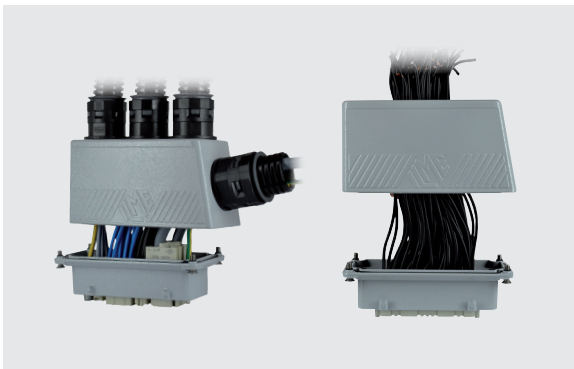
BIG シリーズ

常に必要とされるスペース

革新的なエンクロージャの大きくとられた寸法は、お客様に導体を納めるご提案として適切な値に設計されました。BIGシリーズの幅は従来の43mmに対して66mmと大きくなっています。

高さも同様に“44.27”と“57.27”サイズでは100mm (それぞれ従来は70mmと72mm)、“77.27”サイズと“104.27”サイズでは従来の76mmに対して110mmと高くなっておりま

す。インサートは分割可能なエンクロージャの下半分に収まるため、ケーブルの収納部へは組立工程において、完璧にアクセスすることができます。



簡単に使用

エンクロージャを2分割できるため、インサートの装着が用意です。またケーブルを先にインサートに接続して、インサートをエンクロージャ下半分にあとから装着することも可能です。

(6極のものを除く)



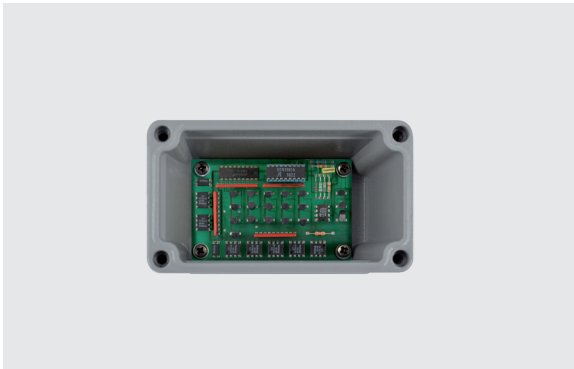
設置の簡易化

この新シリーズのフードは、シンプルかつ迅速に設置作業を行っていただくことができます。特殊なアクセサリや工具、コストのかかる追加作業は不要です。エンクロージャの下半分は、必ず付属のネジ4本で上半分に固定して下さい。固定ネジの落下防止には、エンクロージャに付属のOリングシールを取り付けていただくことができます。



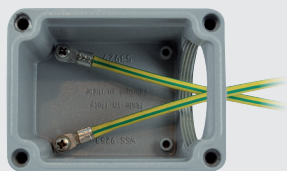
制御、信号装置の接続用オプション

上部の5面は全て十分に厚みがあり、複数の穴あけ、ネジ切りが可能です。BIGフードは、コネクタの嵌合後でも、必要なエントリー穴を開けていただけますと、例えば電源、信号回路用などの、押しボタン式、切り替え式、信号ランプ式といった接続のいずれにも対応可能です。



電子基板用の取り付けスペース

サイドエントリー付きのエンクロージャ下部には、電子基板の取り付けが可能です。ただしこの場合は、別売りのCR MBSネジで基板をお取り付け下さい。



より高度な保護

アース端子1個をエンローージャ上半分に取り付け、非直接接触に対する保護策を講じていただくことができます。ただしこの場合は、別売りの6 mm²導体用固定ネジとワイヤー端子から成るアース端子CR MBTをお求めください。

注意事項

BIGフードおよび搭載されるインサート、ケーブルとケーブルグラウンドの重量から、Vタイプレバー（C7/ M7/ CV/MV/JCV/ JMV）との組合せでの使用をおすすめします。

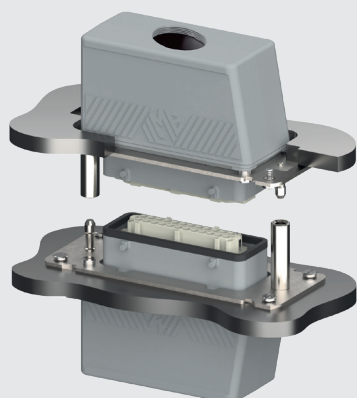
Cタイプレバーまたはその他のレバーとの組合せの場合は、適切なケーブル固定を行っていただき、レバーに過負荷がかからないようにしてください。

FOCUS

BIGフードを使用した、自動脱着フローティングフレーム

BIG コネクタ エンクロージャ シリーズ (ILME 独自の設計シリーズ) のこれらの特別なバリエーションは、エッジガスケット付きとエッジガスケットなしの2つのフードで構成されており、どちらのフードにも、堅牢なステンレス鋼製の特殊な自動フローティングフレームが装備されています。

フレームによりガイドされることで、2つの機器（両方とも固定、1つは頻繁な交換を想定）間の電気（電力と信号）接続を可能にするように設計されています。



▶ ガイド付きのフローティングフレームを備えており、頻繁な自動脱着と保護等級を両立します。

BIG シリーズ - マルチケーブルエントリー

サイズ “44.27”

フード
2 ペグ

産業用耐環境用途



EN 60529	IP65 / IP66 / IP69
V-タイプシリーズ - IP67バージョン	IP65 / IP66 / IP67 / IP69
UL 50 / UL 50E	Type 12 / 4 / 4X
周囲温度範囲	-40 °C ... +125 °C
機械寿命	≥ 500回 (脱着)

CE UK



CALUS ECBT2.E115072 | ECBT8.E115072

商品	詳細	品番	エントリー 寸法
	フード 2ペグ サイドまたはトップエントリー ガスケットなし コンプリートケーブルグランド (別売り)のみ使用可能です	サイドエントリー・トップエントリー MBO 06 L40 MBV 06 L40 MBO 06 L50 MBV 06 L50 サイドとトップエントリー MBVO 06 L240	M40 M50 M40 × 2
	フード 2ペグ 穴あけなし ガスケットなし	穴あけなし CBC 06 L	
	フード 2ペグ 2穴トップエントリー ガスケットなし コンプリートケーブルグランド (別売り)のみ使用可能です	MBV 06 L225	M25 × 2
	フード 2ペグ 3穴トップエントリー ガスケットなし コンプリートケーブルグランド (別売り)のみ使用可能です	MBV 06 L320	M20 × 3

BIG
E

インサート“44.27”サイズ	極数	ページ	MIXO	ページ
CNE	16 A	6 + ⊕	B.38	
CCE	16 A	6 + ⊕	B.44	
CSH / JSH S	16 A	6 + ⊕	B.52,58	
CQE / CQEY	16 A	10 + ⊕	B.72,82	
CDD	10 A	24 + ⊕	B.94	
CDSH / CDSH NC	10 A	9および6 + ⊕	B.102,108	
CSS	16 A	6 + ⊕	B.118	
			MIXO モジュール	C.12-93
			CX 02 T (2-スロットサイズフレーム)	C.95

組み合わせ:

V-TYPE ハウジング
ページ E.124

BIG シリーズ - マルチケーブルエントリー

サイズ“57.27”

フード
4 ペグ

産業用耐環境用途



EN 60529	IP65 / IP66 / IP69
V-タイプシリーズ - IP67バージョン	IP65 / IP66 / IP67 / IP69
UL 50 / UL 50E	Type 12 / 4 / 4X
周囲温度範囲	-40 °C ... +125 °C
機械寿命	≥ 500回 (脱着)

CE UK



CALUS ECBT2.E115072 | ECBT8.E115072

商品	詳細	品番	エントリー	寸法
	フード 4 ペグ サイドまたはトップエントリー ガスケットなし コンプリートケーブルグランド (別売り)のみ使用可能です	サイドエントリー・トップエントリー MBO 10.40 MBV 10.40 MBO 10.50 MBV 10.50 サイドおよびトップエントリー MBVO 10.240	M40 M50 M40 × 2	
	フード 4 ペグ 穴あけなし ガスケットなし	穴あけなし CBC 10		
	フード 4 ペグ 2 穴トップエントリー ガスケットなし コンプリートケーブルグランド (別売り)のみ使用可能です	MBV 10.225	M25 × 2	
	フード 4 ペグ 4 穴トップエントリー ガスケットなし コンプリートケーブルグランド (別売り)のみ使用可能です	MBV 10.420	M20 × 4	

BIG

E

インサート“57.27”サイズ	極数	ページ	インサート“57.27”サイズ	極数	ページ		
CNE	16 A	10+⊕	B.39	CMCE / CMSH	16 A	3 + 2 (補助極) + ⊕	B.144,149
CCE	16 A	10+⊕	B.45	CX	40 A / 10 A	8 / 24 + ⊕	B.170-171
CSH / JSH S	16 A	10+⊕	B.53,59				
CSHT	16 A	10+⊕	B.66				
CQE / CQEY	16 A	18+⊕	B.73,83				
CDD	10 A	42+⊕	B.95				
CDSH	10 A	18+⊕	B.103				
CSS	16 A	10+⊕	B.119				
				MIXO モジュラーインサート		ページ	
				MIXO モジュール		C.12-93	
				CX 03 T (3-スロットサイズフレーム)		C.95	

組み合わせ:



V-TYPE ハウジング
ページ E.125

BIG シリーズ - マルチケーブルエントリー

フード
4 ペグ

サイズ “77.27”

産業用耐環境用途



EN 60529	IP65 / IP66 / IP69
V-タイプシリーズ - IP67 バージョン	IP65 / IP66 / IP67 / IP69
UL 50 / UL 50E	Type 12 / 4 / 4X
周囲温度範囲	-40 °C ... +125 °C
機械寿命	≥ 500回 (脱着)

CE UK



UL® ECBT2.E115072 | ECBT8.E115072

商品	詳細	品番	エントリー 寸法
	フード 4 ペグ サイドまたはトップエントリー ガスケットなし コンプリートケーブルグランド (別売り)のみ使用可能です	サイドエントリー・トップエントリー MBO 16.40 MBV 16.40 MBO 16.50 MBV 16.50 サイドおよびトップエントリー MBVO 16.240	M40 M50 M40 × 2
	フード 4 ペグ 穴あけなし ガスケットなし	穴あけなし CBC 16	
	フード 4 ペグ 2穴トップエントリー ガスケットなし コンプリートケーブルグランド (別売り)のみ使用可能です	サイドエントリー・トップエントリー MBO 16.225 MBV 16.232	M25 × 2 M32 × 2
	フード 4 ペグ マルチトップエントリー ガスケットなし コンプリートケーブルグランド (別売り)のみ使用可能です	MBV 16.325 MBV 16.620	M25 × 3 M20 × 6

BIG
E

インサート“77.27”サイズ	極数	ページ	インサート“77.27”サイズ	極数	ページ	MIXO モジュラーインサート	ページ
CNE	16 A	16+⊕ B.40	CP / CPY	35 A	6+⊕ B.112,114	MIXO モジュール	C.12-93
CCE	16 A	16+⊕ B.46	CSS	16 A	16+⊕ B.120	CX 04 T (4-スロットサイズフレーム)	C.95
CSH / JSH S	16 A	16+⊕ B.54,60	CMCE / CMSH	16 A	6+2 (補助極)+⊕ B.145,150		
CSHT	16 A	16+⊕ B.67	CX / CXC	80 A/16 A	4/0, 4/2+⊕ B.158-160		
CQE / CQEY	16 A	32+⊕ B.74,84					
CQEE	16 A	40+⊕ B.78	CX	40 A/10 A	6/12, 6/36, 9/42および 12/2+⊕ B.163-164, 168-169		
CD	10 A	40+⊕ B.90					
CDD	10 A	72+⊕ B.94					
CDSH	10 A	27+⊕ B.104					

組み合わせ:

V-TYPE ハウジング
ページ E.126

BIG シリーズ - マルチケーブルエントリー

サイズ“104.27”

フード
4 ペグ

産業用耐環境用途



EN 60529	IP65 / IP66 / IP69
V-タイプシリーズ - IP67バージョン	IP65 / IP66 / IP67 / IP69
UL 50 / UL 50E	Type 12 / 4 / 4X
周囲温度範囲	-40 °C ... +125 °C
機械寿命	≥ 500回 (脱着)

CE UK



CALUS ECBT2.E115072 | ECBT8.E115072

商品	詳細	品番	エントリー 寸法
	フード 4 ペグ サイドまたはトップエントリー ガスケットなし コンプリートケーブルグランド (別売り)のみ使用可能です	サイドエントリー・トップエントリー MBO 24.40 MBV 24.40 MBO 24.50 MBV 24.50 サイドおよびトップエントリー MBVO 24.250	M40 M50 M50 × 2

	フード 4 ペグ 穴あけなし ガスケットなし	穴あけなし CBC 24	
--	---------------------------------	------------------------	--

	フード 4 ペグ 2穴トップエントリー ガスケットなし コンプリートケーブルグランド (別売り)のみ使用可能です	サイドエントリー・トップエントリー MBO 24.225 MBV 24.240	M25 × 2 M40 × 2
--	---	--	----------------------------

	フード 4 ペグ マルチトップエントリー ガスケットなし コンプリートケーブルグランド (別売り)のみ使用可能です	MBV 24.332 MBV 24.425 MBV 24.720	M32 × 3 M25 × 4 M20 × 7
--	--	---	---------------------------------------

インサート“104.27”サイズ	極数	ページ	インサート“104.27”サイズ	極数	ページ	MIXO モジュラーインサート	ページ
CNE	16 A	24 + ⊕	B.41	CSS	16 A	24 + ⊕	B.121
CCE	16 A	24 + ⊕	B.47	CMCE / CMSH	16 A	10 + 2 (補助極) + ⊕	B.146,151
CSH / JSH S	16 A	24 + ⊕	B.55,61	CX	100 A/16 A	8/0および6/6 + ⊕	B.156-157
CSHT	16 A	24 + ⊕	B.68	CX / CXC	80 A/16 A	4/8 + ⊕	B.161-162
CQE / CQEY	16 A	46 + ⊕	B.75,85				
CQEE	16 A	64 + ⊕	B.79				
CD	10 A	64 + ⊕	B.91				
CDD	10 A	108 + ⊕	B.97				
CDSH	10 A	42 + ⊕	B.105				

組み合わせ:

V-TYPE ハウジング
ページ E.127

BIG シリーズ - マルチケーブルエントリー フード 自動脱着フローティングフレーム付き

サイズ“44.27”

産業用耐環境用途




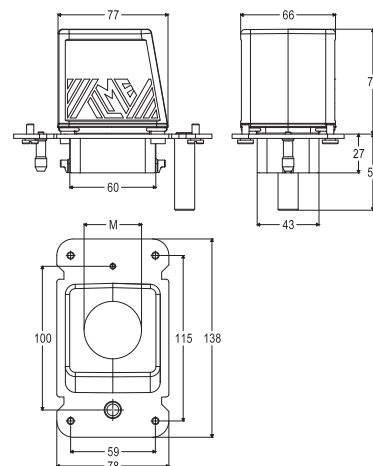
EN 60529	IP66 / IP67 / IP69
UL 50 / UL 50E	Type 12 / 4 / 4X
周囲温度範囲	-40 °C ... +125 °C
機械寿命	
- 標準 インサート	≥ 500 (着脱)
- HNM インサート	≥ 10 000 (着脱)

CE UK

(申請中: CQC, DNVおよびBV)

(申請中: cURus)

商品	詳細	品番	エントリー 寸法
	<p>フード 2 ペグ トップエントリー ガスケットなし 自動脱着フローティングフレーム</p> <p>コンプリートケーブルグランド (別売り) のみ使用可能です</p> <p>注意: ロック機構がないため、P66 / IP67 / IP69の保護等級はアプリケーション側で下記の要件が必要です。</p> <p>1) シーリングガスケットを均一に圧縮し、コネクタの結合をしっかり維持するためには適切な圧力が必要です。この条件は、セルフセンタリングガイドピンとコンタクトチューブが終端に到達し、常にこの位置に維持されたときに満たされます。</p> <p>2) 必要なIP保護等級を維持するには、適切なケーブル保護 (ケーブルグランドなど) が必要です。</p> <p>負荷がかかった状態での脱着 (遮断容量のないコネクタ) に対する保護 (例:検出機能など) が要求されます。</p>	MBV 06.40D	M40



インサート“44.27”サイズ	極数	ページ	MIXO モジュラーインサート	ページ
CNE	16 A	6 + ⊕	B.38	
CCE	16 A	6 + ⊕	B.44	
CSH / JSH S	16 A	6 + ⊕	B.52,58	
CQE / CQEY	16 A	10 + ⊕	B.72,82	
CDD	10 A	24 + ⊕	B.94	
CDSH / CDSH NC	10 A	9および6 + ⊕	B.102,108	
CSS	16 A	6 + ⊕	B.118	
			MIXO モジュール	C.12-93
			CX 02 T (2-スロットサイズフレーム)	C.95

BIG シリーズ - マルチケーブルエントリー フード 自動脱着フローティングフレーム付き

サイズ “44.27”

産業用耐環境用途

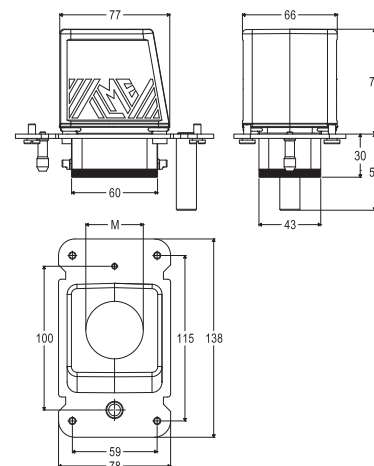
EN 60529	IP66 / IP67 / IP69
UL 50 / UL 50E	Type 12 / 4 / 4X
周囲温度範囲	-40 °C ... +125 °C
機械寿命	
- 標準 インサート	≥ 500 (着脱)
- HNM インサート	≥ 10 000 (着脱)

CE UK

(申請中: CQC, DNVおよびBV)

(申請中: cURus)

商品	詳細	品番	エントリー 寸法
	<p>フード 2 ペグ トップエントリー ガスケット付き 自動脱着フローティングフレーム</p> <p>コンプリートケーブルグランド (別売り) のみ使用可能です</p> <p>注意: ロック機構がないため、P66 / IP67 / IP69の保護等級はアプリケーション側で下記の要件が必要です。</p> <p>1) シーリングガスケットを均一に圧縮し、コネクタの結合をしっかり維持するためには適切な圧力が必要です。この条件は、セルフセンタリングガイドピンとコンタクトチューブが終端に到達し、常にこの位置に維持されたときに満たされます。</p> <p>2) 必要なIP保護等級を維持するには、適切なケーブル保護 (ケーブルグランドなど) が必要です。</p> <p>負荷がかかった状態での脱着 (遮断容量のないコネクタ) に対する保護 (例:検出機能など) が要求されます。</p>	MBV 06.40DG	M40



インサート“44.27”サイズ	極数	ページ	MIXO モジュラーインサート	ページ
CNE	16 A	6 + ⊕	B.38	
CCE	16 A	6 + ⊕	B.44	
CSH / JSH S	16 A	6 + ⊕	B.52,58	
CQE / CQEY	16 A	10 + ⊕	B.72,82	
CDD	10 A	24 + ⊕	B.94	
CDSH / CDSH NC	10 A	9および6 + ⊕	B.102,108	
CSS	16 A	6 + ⊕	B.118	
			MIXO モジュール	C.12-93
			CX 02 T (2-スロットサイズフレーム)	C.95

BIG シリーズ - マルチケーブルエントリー フード 自動脱着フローティングフレーム付き

サイズ “57.27”


産業用耐環境用途 

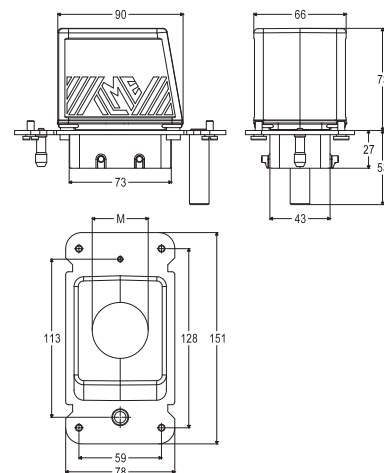
EN 60529	IP66 / IP67 / IP69
UL 50 / UL 50E	Type 12 / 4 / 4X
周囲温度範囲	-40 °C ... +125 °C
機械寿命	
- 標準 インサート	≥ 500 (着脱)
- HNM インサート	≥ 10 000 (着脱)

CE UK

(申請中CQC, DNVおよびBV)

(申請中: cURus)

商品	詳細	品番	エントリー 寸法
	<p>フード 4 ペグ トップエントリー ガスケットなし 自動脱着フローティングフレーム</p> <p>コンプリートケーブルグランド (別売り) のみ使用可能です</p> <p>注意: ロック機構がないため、P66 / IP67 / IP69の保護等級はアプリケーション側で下記の要件が必要です。</p> <p>1) シーリングガスケットを均一に圧縮し、コネクタの結合をしっかり維持するためには適切な圧力が必要です。この条件は、セルフセンタリングガイドピンとコンタクトチューブが終端に到達し、常にこの位置に維持されたときに満たされます。</p> <p>2) 必要なIP保護等級を維持するには、適切なケーブル保護 (ケーブルグランドなど) が必要です。</p> <p>負荷がかかった状態での脱着 (遮断容量のないコネクタ) に対する保護 (例:検出機能など) が要求されます。</p>	MBV 10.40D	M40



インサート“57.27”サイズ	極数	ページ	インサート“57.27”サイズ	極数	ページ		
CNE	16 A	10 + ⊕	B.39	CMCE / CMSH	16 A	3 + 2 (補助極) + ⊕	B.144,149
CCE	16 A	10 + ⊕	B.45	CX	40 A/10 A	8/24 + ⊕	B.170-171
CSH / JSH S	16 A	10 + ⊕	B.53,59				
CSHT	16 A	10 + ⊕	B.66				
CQE / CQEY	16 A	18 + ⊕	B.73,83				
CDD	10 A	42 + ⊕	B.95	MIXO モジュールインサート			ページ
CDSH	10 A	18 + ⊕	B.103	MIXO モジュール			C.12-93
CSS	16 A	10 + ⊕	B.119	CX 03 T (3-スロットサイズフレーム)			C.95

BIG シリーズ - マルチケーブルエントリー フード 自動脱着フローティングフレーム付き

サイズ “57.27”

産業用耐環境用途

EN 60529	IP66 / IP67 / IP69
UL 50 / UL 50E	Type 12 / 4 / 4X
周囲温度範囲	-40 °C ... +125 °C
機械寿命	
- 標準 インサート	≥ 500 (着脱)
- HNM インサート	≥ 10 000 (着脱)

CE UK

(申請中: CQC, DNVおよびBV)

(申請中: cURus)

商品	詳細	品番	エントリー 寸法
----	----	----	----------

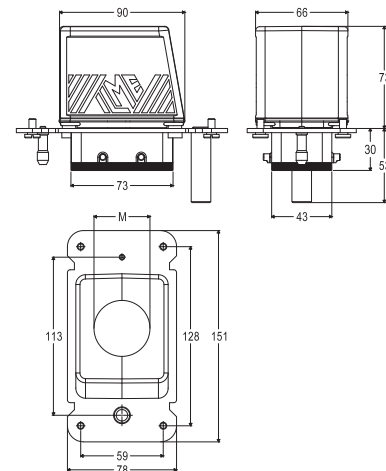


フード
4 ペグ
トップエントリー
ガスケット付き
自動脱着フローティングフレーム

コンプリートケーブルグランド
(別売り) のみ使用可能です

品番 MBV 10.40DG

エントリー 寸法 M40



注意：
ロック機構がないため、P66 / IP67 / IP69の保護等級はアプリケーション側で下記の要件が必要です。

- 1) シーリングガスケットを均一に圧縮し、コネクタの結合をしっかり維持するためには適切な圧力が必要です。この条件は、セルフセンタリングガイドピンとコンタクトチューブが終端に到達し、常にこの位置に維持されたときに満たされます。
- 2) 必要なIP保護等級を維持するには、適切なケーブル保護（ケーブルグランドなど）が必要です。

負荷がかかった状態での脱着（遮断容量のないコネクタ）に対する保護（例:検出機能など）が要求されます。

インサート“57.27”サイズ	極数	ページ	インサート“57.27”サイズ	極数	ページ		
CNE	16 A	10+⊕	B.39	CMCE / CMSH	16 A	3 + 2 (補助極) + ⊕	B.144,149
CCE	16 A	10+⊕	B.45	CX	40 A / 10 A	8 / 24 + ⊕	B.170-171
CSH / JSH S	16 A	10+⊕	B.53,59				
CSHT	16 A	10+⊕	B.66				
CQE / CQEY	16 A	18+⊕	B.73,83				
CDD	10 A	42+⊕	B.95				
CDSH	10 A	18+⊕	B.103				
CSS	16 A	10+⊕	B.119				
				MIXO モジュールインサート		ページ	
				MIXO モジュール		C.12-93	
				CX 03 T (3-スロットサイズフレーム)		C.95	

BIG シリーズ - マルチケーブルエントリー フード 自動脱着フローティングフレーム付き

サイズ “77.27”

産業用耐環境用途 

EN 60529	IP66 / IP67 / IP69
UL 50 / UL 50E	Type 12 / 4 / 4X
周囲温度範囲	-40 °C ... +125 °C
機械寿命	
- 標準 インサート	≥ 500 (着脱)
- HNM インサート	≥ 10 000 (着脱)

CE UK

(申請中: CQC, DNVおよびBV)

(申請中: cURus)

商品 詳細 サイドエントリー トップエントリー エントリー 寸法



フード4 ベグ
マルチエントリー
ガスケットなし
自動脱着フローティングフレーム

コンプリートケーブルグランド
(別売り)のみ使用可能です

注意：
ロック機構がないため、P66 / IP67 / IP69の保護等級はアプリケーション側で下記の要件が必要です。

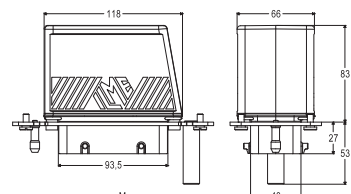
- 1) シーリングガスケットを均一に圧縮し、コネクタの結合をしっかり維持するためには適切な圧力が必要です。この条件は、セルフセンタリングガイドピンとコンタクトチューブが終端に到達し、常にこの位置に維持されたときに満たされます。
- 2) 必要なIP保護等級を維持するには、適切なケーブル保護（ケーブルグランドなど）が必要です。

負荷がかかった状態での脱着（遮断容量のないコネクタ）に対する保護（例:検出機能など）が要求されます。

サイドエントリー MBO 16.225D

トップエントリー MBV 16.620D

エントリー M20 × 6
M25 × 2



MBV 16.620D

MBO 16.225D

インサート“77.27”サイズ	極数	ページ	インサート“77.27”サイズ	極数	ページ	MIXO モジュラーインサート	ページ
CNE	16 A	16 + ⊕	B.40	CP / CPY	35 A	6 + ⊕	B.112,114
CCE	16 A	16 + ⊕	B.46	CSS	16 A	16 + ⊕	B.120
CSH / JSH S	16 A	16 + ⊕	B.54,60	CMCE / CMSH	16 A	6 + 2 (補助極) + ⊕	B.145,150
CSHT	16 A	16 + ⊕	B.67	CX / CXC	80 A/16 A	4/0, 4/2 + ⊕	B.158-160
CQE / CQEY	16 A	32 + ⊕	B.74,84	CX	40 A/10 A	6/12, 6/36, 9/42および 12/2 + ⊕	B.163-164, 168-169
CQEE	16 A	40 + ⊕	B.78				
CD	10 A	40 + ⊕	B.90				
CDD	10 A	72 + ⊕	B.94				
CDSH	10 A	27 + ⊕	B.104				

BIG シリーズ - マルチケーブルエントリー

フード 自動脱着フローティングフレーム付き

サイズ “77.27”

産業用耐環境用途

EN 60529	IP66 / IP67 / IP69
UL 50 / UL 50E	Type 12 / 4 / 4X
周囲温度範囲	-40 °C ... +125 °C
機械寿命	
- 標準 インサート	≥ 500 (着脱)
- HNM インサート	≥ 10 000 (着脱)

CE UK

(申請中: CQC, DNVおよびBV)

(申請中: cURus)

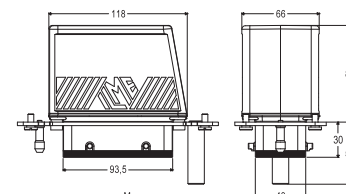
商品	詳細	サイドエントリー	トップエントリー	エントリー	寸法
----	----	----------	----------	-------	----



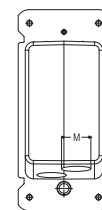
フード
4 ペグ
マルチエントリー
ガスケット付き
自動脱着フローティングフレーム

コンプリートケーブルグランド
(別売り) のみ使用可能です

MBO 16.225DG MBV 16.620DG M20 × 6
M25 × 2



MBV 16.620DG



MBO 16.225DG

注意:

ロック機構がないため、P66 / IP67 / IP69の保護等級はアプリケーション側で下記の要件が必要です。

- 1) シーリングガスケットを均一に圧縮し、コネクタの結合をしっかり維持するためには適切な圧力が必要です。この条件は、セルフセンタリングガイドピンとコンタクトチューブが終端に到達し、常にこの位置に維持されたときに満たされます。
- 2) 必要なIP保護等級を維持するには、適切なケーブル保護（ケーブルグランドなど）が必要です。

負荷がかかった状態での脱着（遮断容量のないコネクタ）に対する保護（例:検出機能など）が要求されます。

インサート“77.27”サイズ	極数	ページ	インサート“77.27”サイズ	極数	ページ	MIXO モジュラーインサート	ページ
CNE	16 A	16+⊕	B.40	CP / CPY	35 A	6+⊕	B.112,114
CCE	16 A	16+⊕	B.46	CSS	16 A	16+⊕	B.120
CSH / JSH S	16 A	16+⊕	B.54,60	CMCE / CMSH	16 A	6+2 (補助極)+⊕	B.145,150
CSHT	16 A	16+⊕	B.67	CX / CXC	80 A/16 A	4/0, 4/2+⊕	B.158-160
CQE / CQEQ	16 A	32+⊕	B.74,84	CX	40 A/10 A	6/12, 6/36, 9/42および 12/2+⊕	B.163-164, 168-169
CQEE	16 A	40+⊕	B.78				
CD	10 A	40+⊕	B.90				
CDD	10 A	72+⊕	B.94				
CDSH	10 A	27+⊕	B.104				

BIG シリーズ - マルチケーブルエントリー フード 自動脱着フローティングフレーム付き


サイズ“104.27”


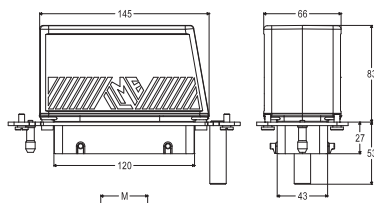
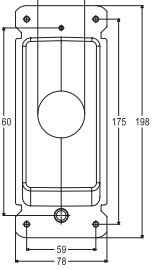
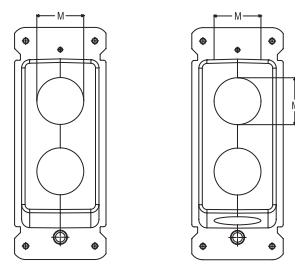
産業用耐環境用途 

EN 60529	IP66 / IP67 / IP69
UL 50 / UL 50E	Type 12 / 4 / 4X
周囲温度範囲	-40 °C ... +125 °C
機械寿命	
- 標準 インサート	≥ 500 (着脱)
- HNM インサート	≥ 10 000 (着脱)

CE UK

 (申請中: CQC)

 ECBT2.E115072 | ECBT8.E115072

商品	詳細	サイドエントリー	トップエントリー	エントリー	寸法
	<p>フード 4 ペグ マルチエントリー ガスケットなし、 自動脱着フローティングフレーム CQC, DNV, BVおよびcURus 申請中 MBVO 24.440Dのみ</p> <p>コンプリートケーブルグランド (別売り)のみ使用可能です</p> <p>注意： ロック機構がないため、P66 / IP67 / IP69の保護等級はアプリ ケーション側で下記の要件が必要 です。</p> <p>1) シーリングガスケットを均一に 圧縮し、コネクタの結合をしっ かりと維持するためには適切な 圧力が必要です。この条件は、 セルフセンタリングガイドピン とコンタクトチューブが終端に 到達し、常にこの位置に維持さ れたときに満たされます。</p> <p>2) 必要なIP保護等級を維持する には、適切なケーブル保護（ ケーブルグランドなど）が必要 です。</p> <p>負荷がかかった状態での脱着（遮 断容量のないコネクタ）に対する 保護（例:検出機能など）が要求 されます。</p>	<p>サイドおよびトップエントリー MBVO 24.440D</p>	<p>MBV 24.40D MBV 24.240D</p>	<p>M40</p> <p>M40 × 2</p> <p>M40 × 4</p>	 <p>MBV 24.40D</p>  <p>MBV 24.240D</p>  <p>MBVO 24.440D</p>

BIG
E

インサート“104.27”サイズ	極数	ページ	インサート“104.27”サイズ	極数	ページ	MIXO モジュラーインサート	ページ		
CNE	16 A	24 + ⊕	B.41	CSS	16 A	24 + ⊕	B.121	MIXO モジュール	C.12-93
CCE	16 A	24 + ⊕	B.47	CMCE / CMSH	16 A	10 + 2 (補助極) + ⊕	B.146,151	CX 06 T (6-スロットサイズフレーム)	C.95
CSH / JSH S	16 A	24 + ⊕	B.55,61	CX	100 A/16 A	8/0および6/6 + ⊕	B.156-157		
CSHT	16 A	24 + ⊕	B.68	CX / CXC	80 A/16 A	4/8 + ⊕	B.161-162		
CQE / CQEY	16 A	46 + ⊕	B.75,85						
CQEE	16 A	64 + ⊕	B.79						
CD	10 A	64 + ⊕	B.91						
CDD	10 A	108 + ⊕	B.97						
CDSH	10 A	42 + ⊕	B.105						

BIG シリーズ - マルチケーブルエントリー

フード 自動脱着フローティングフレーム付き

サイズ“104.27”

産業用耐環境用途

EN 60529	IP66 / IP67 / IP69
UL 50 / UL 50E	Type 12 / 4 / 4X
周囲温度範囲	-40 °C ... +125 °C
機械寿命	
- 標準 インサート	≥ 500 (着脱)
- HNM インサート	≥ 10 000 (着脱)

CE UK

(申請中: CQC)

ECBT2.E115072 | ECBT8.E115072

商品	詳細	サイドエントリー	トップエントリー	エントリー	寸法
	<p>フード 4 ペグ マルチエントリー ガスケット付き 自動脱着フローティングフレーム CQC, DNV, BVおよびcURus 申請中 MBVO24.440DGのみ</p> <p>コンプリートケーブルグランド (別売り)のみ使用可能です</p> <p>注意: ロック機構がないため、P66/ IP67 / IP69の保護等級はアプリ ケーション側で下記の要件が必要 です。</p> <p>1) シーリングガスケットを均一に 圧縮し、コネクタの結合をしっ かりと維持するためには適切な 圧力が必要です。この条件は、 セルフセンタリングガイドピン とコンタクトチューブが終端に 到達し、常にこの位置に維持さ れたときに満たされます。</p> <p>2) 必要なIP保護等級を維持する には、適切なケーブル保護 (ケ ブルグランドなど) が必要 です。</p> <p>負荷がかかった状態での脱着 (遮 断容量のないコネクタ) に対する 保護 (例:検出機能など) が要求 されます。</p>		<p>MBV 24.40DG MBV 24.240DG</p> <p>サイドおよびトップエントリー MBVO24.440DG</p>	<p>M40 M40 × 2 M40 × 4</p>	<p>MBV 24.40DG</p> <p>MBV 24.240DG</p> <p>MBVO24.440DG</p>

BIG
E

インサート“104.27”サイズ	極数	ページ	インサート“104.27”サイズ	極数	ページ	MIXO モジュールインサート	ページ
CNE	16 A	24 + ⊕	CSS	16 A	24 + ⊕	MIXO モジュール	C.12-93
CCE	16 A	24 + ⊕	CMCE / CMSH	16 A	10 + 2 (補助極) + ⊕	CX 06 T (6-スロットサイズフレーム)	C.95
CSH / JSH S	16 A	24 + ⊕	CX	100 A / 16 A	8/0および6/6 + ⊕		
CSHT	16 A	24 + ⊕	CX / CXC	80 A / 16 A	4/8 + ⊕		
CQE / CQEY	16 A	46 + ⊕					
CQEE	16 A	64 + ⊕					
CD	10 A	64 + ⊕					
CDD	10 A	108 + ⊕					
CDSH	10 A	42 + ⊕					

パネルカットアウト図面

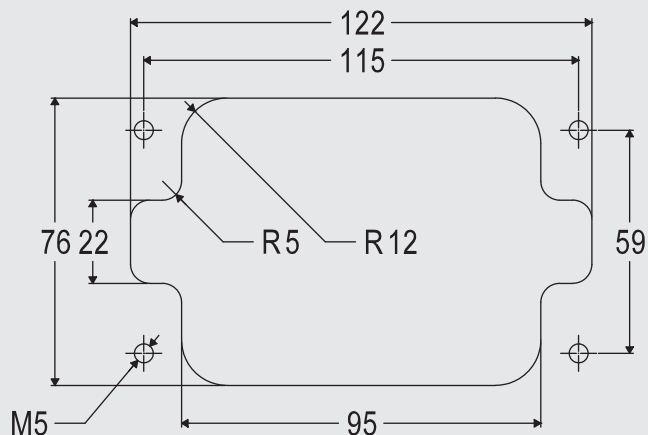
BIG シリーズ 自動脱着フローティングフレーム付きフード

本カタログに記載しているハウジングのIP保護等級（EN IEC 60529準拠、該当製品についてはANSI/UL 50および50Eに準拠）を保証するには、取り付けパネルの表面が以下の要件を満たす必要があります（下記用語の定義はISO 4287規格に準拠）。：

- うねり（Waviness）： $Wt \leq 0.2 \text{ mm}$ （200 mmの距離・無負荷のパネルにて測定）
- 粗さ（Roughness）： $Ra \leq 16 \mu\text{m}$

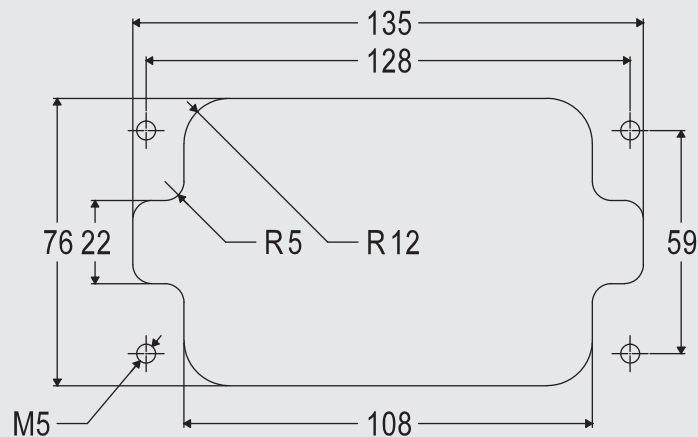
1:2スケール

サイズ“44.27”



ネジ数: 4
 ネジサイズ: M5
 推奨トルク:
 2,0 - 2,5 Nm / 17.7 - 22.1 lb.in

サイズ“57.27”



ネジ数: 4
 ネジサイズ: M5
 推奨トルク:
 2,0 - 2,5 Nm / 17.7 - 22.1 lb.in

注：
 上記の締め付けトルクの値はあくまで推奨値です。最終的な適用設計においては、取り付けパネルが十分に硬い（剛性が高い）ことを前提とし、使用されるネジ（製品には含まれておりません）の抵抗値を考慮

する必要があります。ネジを締め付けたときに、取り付けパネルのたわみが100 mm の距離で0.7 mm を超える場合は、カタログ記載の補強フランジフレームを使用するか、ご希望に応じて特殊なフランジガセットをご用意いたします(ご希望の場合はお問い合わせください)。

パネルカットアウト図面

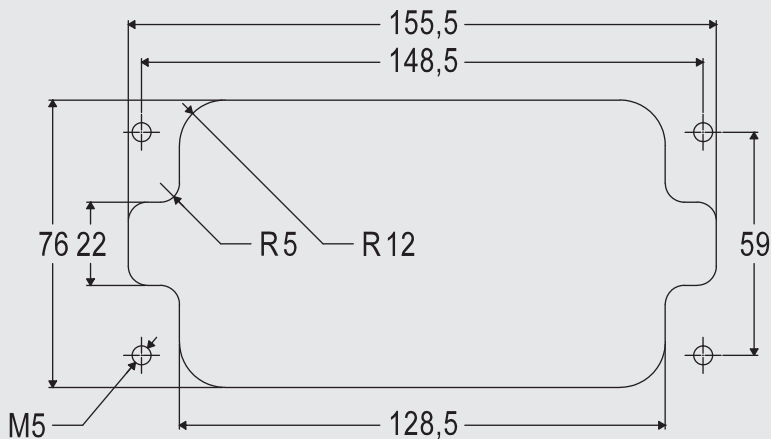
BIG シリーズ フード 自動脱着フローティングフレーム

本カタログに記載しているハウジングのIP保護等級（EN IEC 60529準拠、該当製品についてはANSI/UL 50および50Eに準拠）を保証するには、取り付けパネルの表面が以下の要件を満たす必要があります（下記用語の定義はISO 4287規格に準拠）。：

- ・うねり（Waviness）：Wt ≤ 0.2 mm（200 mmの距離・無負荷のパネルにて測定）
- ・粗さ（Roughness）：Ra ≤ 16 μm

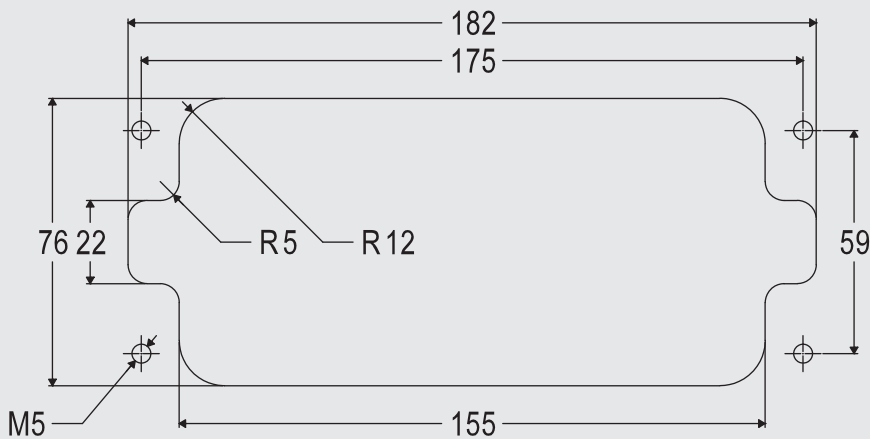
1:2スケール

サイズ “77.27”



ネジ数: 4
 ネジサイズ: M5
 推奨トルク:
 2,0 - 2,5 Nm / 17.7 - 22.1 lb.in

サイズ “104.27”



ネジ数: 4
 ネジサイズ: M5
 推奨トルク:
 2,0 - 2,5 Nm / 17.7 - 22.1 lb.in

注：
 上記の締め付けトルクの値はあくまで推奨値です。最終的な適用設計においては、取り付けパネルが十分に硬い（剛性が高い）ことを前提とし、使用されるネジ（製品には含まれておりません）の抵抗値を考慮

する必要があります。ネジを締め付けたときに、取り付けパネルのたわみが100 mm の距離で0.7 mm を超える場合は、カタログ記載の補強フランジフレームを使用するか、ご希望に応じて特殊なフランジガセットをご用意いたします(ご希望の場合はお問い合わせください)。