



COB シリーズ



COB システム

電気パネル自体もしくは他の筐体によって保護が保証される場合、COB パネルサポートシステムを使用することで、従来の金属製エンクロージャーなしで多極コネクタをパネル内部で使用することが可能になります。

注意

コネクタは、負荷がかかっているときや通電しているときには抜き差ししないでください。

COBシステムは、コネクタインサートの互換性により、多様な設置ニーズに対応します。

インサートは、E.285ページの表1に従って取り付けることができます。

さらに、COB...BCサポートには、D-SUB用のILME CR..AD1およびCR..AD2シリーズのプレートを収納できます。

COBシステムは、多極コネクタのサポートとしてUL (UL ECBT2およびECBT8ファイルE115072) の認定を受けているほか、船舶におけるDNVおよびBureau Veritasの海事用途にも認定されています。

ポイント

- 金属製エンクロージャと従来の端子台に比べてコストとスペースを削減し、パネル内の「モジュラー」配線を可能にします。メンテナンス時に非常に便利で、デバイスやセクション全体を迅速に交換できるため、ダウンタイムが短縮されます。
- ベンチでコネクタの事前配線とテストが可能で、現場での設置立ち上げが迅速化されます。
- コネクタはベースサポートにヒンジで固定され、回転することでインサートに背面からアクセスできるため、連結されたコネクタの配線検査とテストが容易です。
- DIN EN 60715レールのスナップ留めにより、パネルへの迅速な取り付けが可能です。
- 各インサートのサイズに合わせて設計された堅牢な支持構造により、特別な準備は不要です。
- 導体ケーブルを収容するための十分なスペース。
- コネクタコンタクトとの接触を防ぐため、多芯ケーブルの導体束をクランプするための可動部が事前に配置されています。



詳しい説明はこちらをご覧ください。



機械的特性

- システムは、スナップ、DIN EN 60715レール（支持部の縦横両方）、またはネジを使用して固定パネルに組み付けることができます。
- 金属製エンクロージャや従来の端子台に比べて、コストとスペースを削減できます。
- 接続されたデバイスをコネクタベンチで再配線できます。
- インサートに背面からアクセス可能
- DIN EN 60715レールのスナップ留め具により、パネルへの迅速な取り付けが可能です。
- 各インサートのサイズに合わせて設計された堅牢な支持構造で、特別な準備は不要です。
- 導体ケーブルを収容するための十分なスペース
- コネクタのコンタクトとの接触を防ぐため、多極ケーブルの導体束をクランプするための可動部が事前に配置されています。
- 保護等級IP20。

材質の特性

- 自己消火性熱可塑性絶縁材料、UL 認定 (COB サポート、ロック レバー、フード)、コネクタ インサートの -40°C / $+125^{\circ}\text{C}$ の動作温度範囲と互換性があります。

❖ マーキングと各種認証

- CE および UK、EAC 適用外
- IP20
- RoHS: 適合



COBシリーズ 機能について

FOCUS

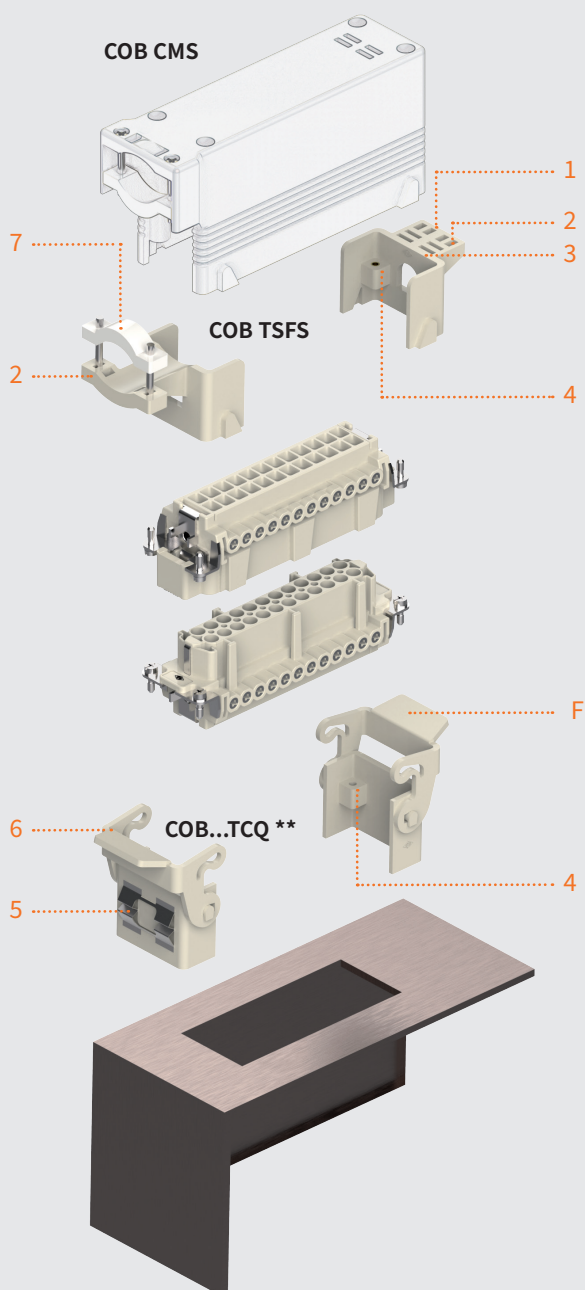


図 1
COB TCQ + COB TSFS
(またはCOB CMS)

- 角穴、パネル、またはコントロールパネルにスナップ留めします。

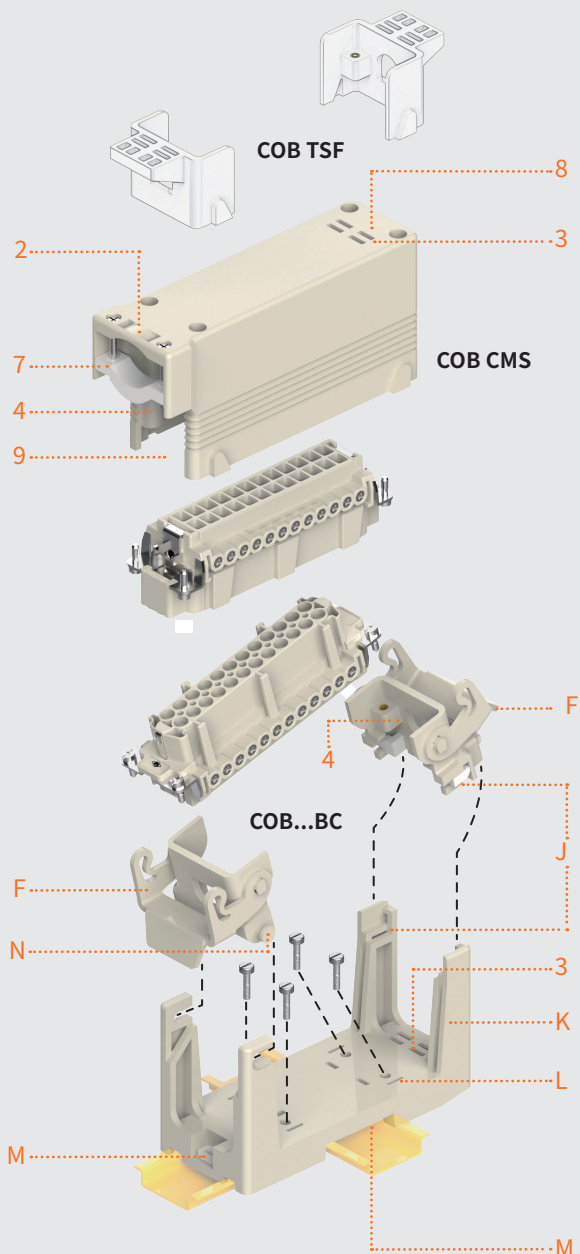


図 2
COB..BC + COB..CMS
(またはCOB TSF)

- DIN EN 60715レールに、縦横両方で支持部にスナップ留めします。
- パネルまたは制御盤に取り付け、ネジで固定します。

- COBシステムは、以下の3つの方法で組み立てることができます。
- パネル角穴への固定（スナップ式取り付け機構）（図1）。
- DIN EN 60715レール（支持部に対して縦方向と横方向の両方）に取り付ける（図2）。
- ネジを使用して固定パネルに取り付ける（図2）。

- 1 COB TSF**または**COB TSFS** インサートキャリア（ケーブルクランプ付き）可動取り付け用、難燃性熱可塑性樹脂製
- ケーブルサポートバンド導入口（2.2~4.8mm）
- 識別タグ挿入用スロット（寸法9x20mm）
- インサート取り付け用金属製メスネジは通常のネジや同型インサートを複数使用する際に誤挿入を防止するコードピン（品番：CR 20、CRM、CRF、CR 20 CX、CRM CX、CRF CX）も取り付け可能です。
- COB TCQ**インサートキャリアは角穴取り付け用、スナップ式取り付け機構、難燃性熱可塑性樹脂製
- レバー付きロッキング装置 インサート嵌合用、難燃熱可塑性樹脂製
- 多極ケーブル（φ25まで）または単極導体束固定用の丈夫なケーブルクランプ
- COB CMS** 可動取り付け用エンクロージャ、難燃性熱可塑性樹脂製、保護等級IP20
- 導体ケーブル配線済みインサート用導入口
- 可動式ブロック（COB..BCキット構成）難燃性熱可塑性樹脂製、インサート反転・配線作業・確認メンテナンス用クイックリリース装置付き
- COB..BC** バルクヘッド固定用コネクタキャリア、難燃性熱可塑性樹脂製、強力なブロックサポート構造、幅広ケーブル導入口付き
- ネジ締め固定用穴 DIN EN 60715なしの場合に使用
- DIN EN 60715レール上スナップ式取り付け機構、サポートに対し縦横方向
- 反転ピン、取り外し可、配線済みインサート使用可

表 1

コネクタサポート用インサート

タイプ	COB TCQ			
固定	COB 06 BC	COB 10 BC	COB 16 BC	COB 24 BC
タイプ	COB TSF、COB TSFS			
可動	COB 06 CMS	COB 10 CMS	COB 16 CMS	COB 24 CMS

インサート サイズ

			49.16*	
			66.16*	
	44.27	57.27	77.27	104.27

インサート シリーズ と極性 + ⊕

CX CXC		8/24	4/0, 4/2, 12/2, 9/42, 6/12, 6/36	8/0, 6/6, 4/8
CP - CPY			6	
CQE - CQEY CQEE	10	18	32	46
CNE - CCE CSH - JSH..S	6	10	16	24
CSHT		10	16	24
CDA - CDC CSAH			10*, 16*	
CMCE CMSH		3 + 2	6 + 2	10 + 2
CD - CDY	24	40	15*, 25*, 64	
CDD		42	38*, 72	108
CDSH	9	18	27	42
CDSH NC	6			
MIXO	2 スロット	3 スロット	4 スロット	6 スロット

* アダプタプレートによる取り付けについては、E.290 ページを参照してください。

COB シリーズ システム

多芯コネクタ向けパネルサポート

サイズ“44.27” - “104.27”

特殊用途



EN 60529	IP20
周囲温度範囲	-40 °C ... +125 °C
機械寿命	≥ 500 (脱着)



CBUS ECBT2.E115072 | ECBT8.E115072

商品	説明	品番	寸法
----	----	----	----

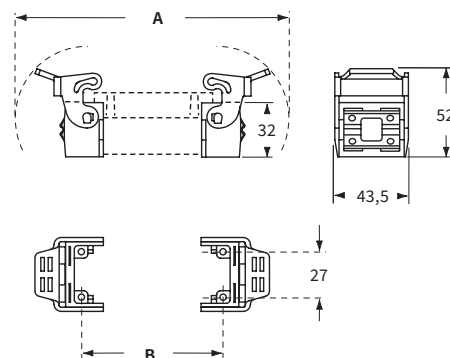


スナップ留めキャリア

COB TCQ

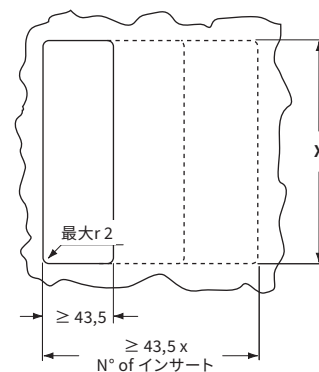
2部品で一組となります。
(サイズ“xx.27”用)

注:
コネクタ間のPE保護接地回路の導通は設置担当者の責任においてご確認ください。



インサートサイズ	A	B
44.27	120	44
57.27	133	57
77.27	153,5	77,5
104.27	180	104

パネルカットアウト COB TCQ
プレート厚さ1.3~3 mm



インサートサイズ	X _{-0,5}
44.27	44
57.27	57
77.27	77,5
104.27	104

インサート“44.27” - “104.27”	極数	ページ	インサート“44.27” - “104.27”	極数	ページ		
CNE	16 A	6~24 + ⊕	B.38-41	CSS	16 A	6~24 + ⊕	B.118-121
CCE	16 A	6~24 + ⊕	B.44-47			3+2 (補助極), 6+2 (補助極), 10+2 (補助極) + ⊕	B.144-146, 149-151
CSH / JSH S	16 A	6~24 + ⊕	B.52-55,58-61	CMCE / CMSH	16 A		
CSHT	16 A	10~24 + ⊕	B.66-68				
CQE / CQEY	16 A	10~46 + ⊕	B.72-75,82-85	CX / CXC		連結した インサート	B.156-171
CQEE	16 A	40~64 + ⊕	B.78-79				
CD	10 A	40~64 + ⊕	B.90-91				
CDD	10 A	24~108 + ⊕	B.94-97				
CDSH / CDSH NC10 A	9~42 + ⊕		B.102-105,108	MIXO モジュール			
CP / CPY	35 A	6 + ⊕	B.112,114	CX T (2-6スロットMIXOフレーム)			

アクセサリ:

CR.. BPE
PEジャンパー
ページ E.292

COB L
レバー
ページ E.292

COB シリーズ システム

多芯コネクタ向けパネルサポート

サイズ“44.27” - “104.27”

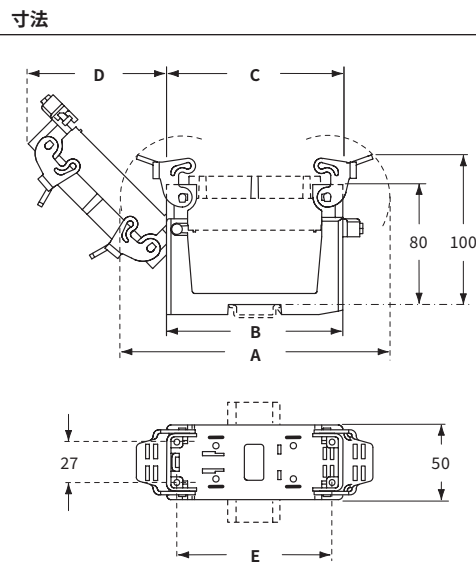
特殊用途

EN 60529	IP20
周囲温度範囲	-40 °C ... +125 °C
機械寿命	≥ 500 (脱着)

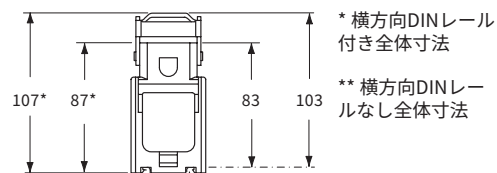
ECBT2.E115072 | ECBT8.E115072

商品	説明	インサート	サイズ	品番
	DIN EN 60715レール取付	44.27		COB 06 BC
	または	57.27		COB 10 BC
	ネジを使用した固定取付	77.27		COB 16 BC
		104.27		COB 24 BC

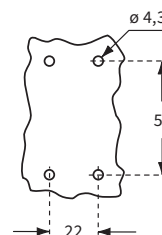
注:
コネクタ間のPE保護接地回路の導通は設置担当者の責任においてご確認ください。



品番	A	B	C	D	E
44.27	120	91,5	58	50	44
57.27	133	91,5	71	59,5	57
77.27	153,5	91,5	91,5	74	77,5
104.27	180	118	118	93	104



パネルカットアウト COB BC



インサート“44.27” - “104.27”	極数	ページ	インサート“44.27” - “104.27”	極数	ページ		
CNE	16 A	6~24 + ⊕	B.38-41	CSS	16 A	6~24 + ⊕	B.118-121
CCE	16 A	6~24 + ⊕	B.44-47			3+2 (補助極), 6+2 (補助極), 10+2 (補助極) + ⊕	B.144-146, 149-151
CSH / JSH S	16 A	6~24 + ⊕	B.52-55,58-61	CMCE / CMSH	16 A		B.156-171
CSHT	16 A	10~24 + ⊕	B.66-68				
CQE / CQEY	16 A	10~46 + ⊕	B.72-75,82-85	CX / CXC		連結した インサート	
CQEE	16 A	40~64 + ⊕	B.78-79				
CD	10 A	40~64 + ⊕	B.90-91				
CDD	10 A	24~108 + ⊕	B.94-97	MIXO モジュラー インサート			
CDSH / CDSH NC	10 A	9~42 + ⊕	B.102-105,108	MIXO	モジュール		C.12-93
CP / CPY	35 A	6 + ⊕	B.112,114	CX T (2~6スロット)	MIXO	フレーム	C.95

アクセサリ:

COB シリーズ システム

多芯コネクタ向けパネルサポート

サイズ “49.16” および “66.16”

特殊用途

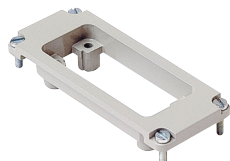


EN 60529	IP20
周囲温度範囲	-40 °C ... +125 °C
機械寿命	≥ 500 (脱着)



CBUS ECBT2.E115072 | ECBT8.E115072

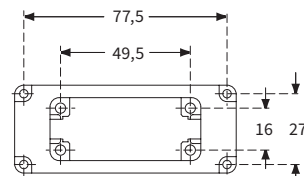
商品	説明	品番	寸法
----	----	----	----



サイズ “49.16”用アダプター **CR 15/16**

次の COB シリーズにインサート “49.16”サイズ を取り付けることができます。
COB TCQ、COB 16 BC、COB TSF、COB TSFS、COB 16 CMS

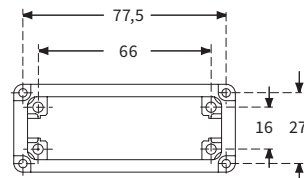
注:
コネクタ間のPE保護接地回路の導通は設置担当者の責任においてご確認ください。



サイズ “66.16”用アダプター **CR 25/16**

次の COB シリーズにインサート “66.16”サイズ を取り付けることができます。
COB TCQ、COB 16 BC、COB TSF、COB TSFS、COB 16 CMS

注:
コネクタ間のPE保護接地回路の導通は設置担当者の責任においてご確認ください。



COB

E

インサート“49.16”サイズ	極数	ページ	インサート“66.16”サイズ	極数	ページ		
CDA	16 A	10 + ⊕	B.16	CDA	16 A	16 + ⊕	B.17
CDC	16 A	10 + ⊕	B.19	CDC	16 A	16 + ⊕	B.20
CSAH	16 A	10 + ⊕	B.24	CSAH	16 A	16 + ⊕	B.25
CD	10 A	15 + ⊕	B.30	CD	10 A	25 + ⊕	B.31
				CDD	10 A	38 + ⊕	B.33

COB シリーズ システム

多芯コネクタ向けパネルサポート

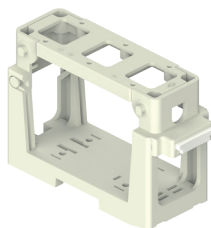
サイズ “21.21”

特殊用途

EN 60529	IP20
周囲温度範囲	-40 °C ... +125 °C
機械寿命	≥ 500 (脱着)

ECBT2.E115072 | ECBT8.E115072

商品	説明	品番	寸法
----	----	----	----



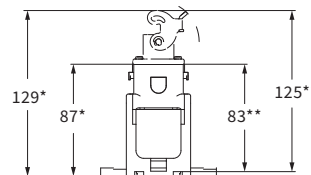
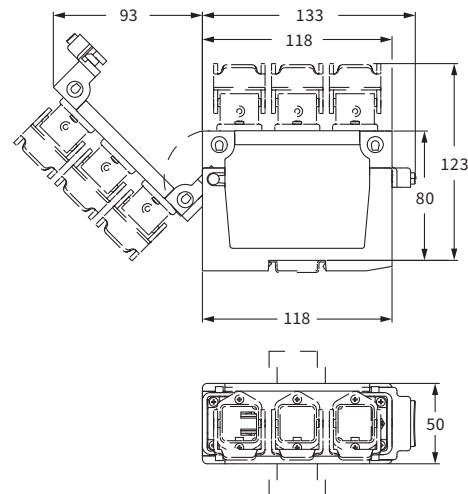
DIN EN 60715レールへの取り付け、またはネジによる固定取り付け用のコネクタキャリアベースプレート。
 インサートカップリング用 (インサートサイズ “21.21”)

COB 03/3 BC

- インサートカップリング用フレームとモバイルブロックで構成されたキット

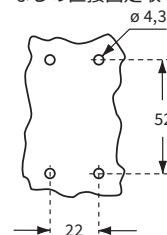
最大3個の“21.21”サイズのコネクタインサートを取り付け可能。
 各コネクタは対応するハウジング (絶縁タイプCCKまたは金属タイプCKA、ロックレバーは別売り) に装着し、2本のセルフタッピングネジ (合計6本、付属していません) でアダプタプレートに固定します。

注:
 コネクタ間のPE保護接地回路の導通は設置担当者の責任においてご確認ください。



* 横方向DINレール付き
 全体寸法
 ** 横方向DINレールなし
 全体寸法

パネルカットアウト **COB 03/3 BC** for DIN 60715レールなしの直接固定取り付け用



COB

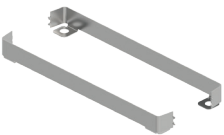
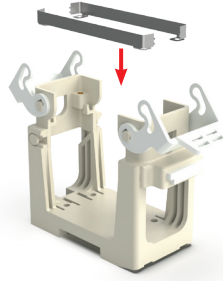
E


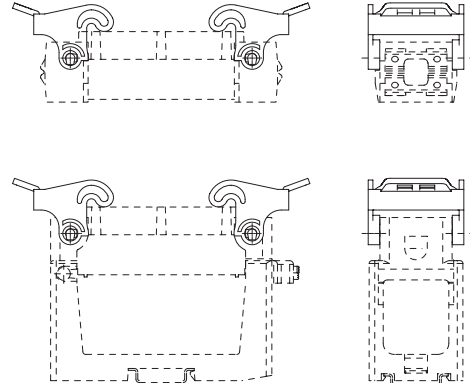
COB シリーズ アクセサリ

サイズ“44.27” – “104.27”

特殊用途



商品	説明	インサート サイズ品番	寸法
	<p>垂鉛メッキ真鍮製PEジャンパー</p> <p>CR...BPE PE ジャンパーをコネクタインサートに取り付けることで、適切な PE 接続を保証できます。</p> <p>ジャンパーは個別に使用できません。適切なインサート位置を確保するには、付属の両方のジャンパーを(同じエンクロージャ内で)使用する必要があります。</p> <p>注: コネクタの2つの半分の間PE保護接地回路の導通を確認するのは設置者の責任です。</p>	<p>44.27</p> <p>57.27</p> <p>77.27</p> <p>104.27</p>	<p>CR 06 BPE</p> <p>CR 10 BPE</p> <p>CR 16 BPE</p> <p>CR 24 BPE</p>
			

商品	説明	COB L	寸法
	<p>金属製エンクロージャとの連結用レバー</p> <p>- 標準レバー (COB TCQおよびCOB...BC) の代わりに取り付ける2つの部品を含むキット</p> <p>4つのペグ (サイズ: 57.27、77.27、104.27) を備えたアルミ製フードの取り付けが可能</p>		

COB
E

CX 01 TP / CX APE

絶縁MIXOホルダー、DINレール用アダプタ

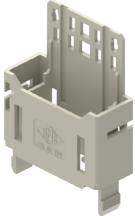
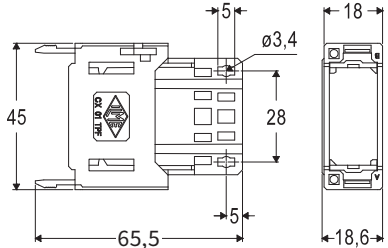
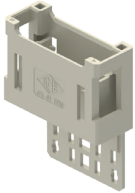
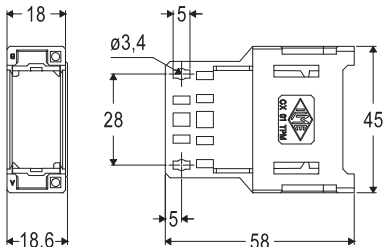

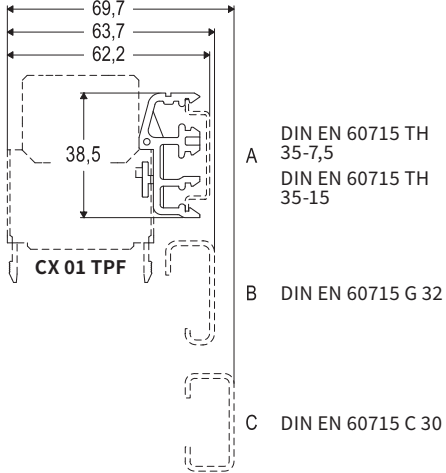


詳しい説明はこちらをご覧ください。

EN 60529	IP2X (IPXXB)
UL 50 / UL 50E	—
周囲温度範囲	-40 °C ... +125 °C
機械寿命	≥ 500回(着脱)

(申請中: CQC、DNV、BV)

(申請中: cURus)

商品	詳細	品番	寸法
	絶縁固定ホルダー 1スロットサイズMIXOモジュール用	CX 01 TPF	
	絶縁可動ホルダー 1スロットサイズMIXOモジュール用	CX 01 TPM	
	DIN60715レール取付用アダプタ CX 01TPF絶縁固定ホルダーと使用	CX APE	

材質

ホルダー	ポリカーボネート (PC)
UL 94難燃性	V-0
色	ペブルグレー (RAL 7032)



CR Q03/2
コーティング
ピン
ページ G.7