



## エンクロージャ “32.13”サイズ 標準・EMC 用途向け



### 樹脂製“32.13”サイズ エンクロージャ

熱可塑性樹脂製CQ/MQシリーズエンクロージャおよび対応する金属製エンクロージャCQA/MQAは、一般・特定の用途向けで省スペース・簡単な組み立てを実現します。適切なケーブルグラウンドまたはコンジットを取り付けて組み立てると、屋外または屋内環境でIEC/EN 60529準拠のIP66 / IP67 / IP69の保護等級を確保します。

### 金属製CQA / MQA 08 “32.13”サイズ エンクロージャ

CQA/MQA”32.13”サイズ金属製エンクロージャは、組み立ての容易さとシンプルさを最大限に追求して開発されました。

これらの亜鉛合金、亜鉛メッキダイカスト製のエンクロージャは、要求の厳しいEMC用途に特に適しています。電動モーターの速度またはトルク制御用のパルス幅変調（PWM）ドライブ（インバータ）で一般的に必要とされる32.13コネクタインサートに必要なノイズからのシールドを保証します。

CQA/MQA金属製エンクロージャは金属製であるため、安全上の理由から保護アース（PE）に適切に接続する必要があります。PEプレート付きの対応するCQインサート（CQ 04/2E、CQ 08E、およびCQY 08E）と組み合わせてお使いください。



詳しい説明はこちらをご覧ください。

## 製品概要

### CQ - MQ シリーズ

- 樹脂製素材、ジェットブラックRAL 9005
- 難燃性熱可塑性樹脂製シングルロックレバー
- 経年劣化、油、潤滑剤、および燃料に耐性を持つNBR製ガスケット

### CQS - MQS シリーズ (EMC)

- 樹脂製の金属バージョンの製品
- 難燃性熱可塑性樹脂製シングルロックレバー
- ハウジング用EMCガスケット：オスインサートの標準ガスケットと交換して使用するCR 08 EMCガスケット

### CQA - MQA シリーズ (EMC)

- 金属製亜鉛合金ダイキャスト、亜鉛メッキ
- ステンレス鋼製シングルロックレバー
- O-リングガスケット：経年劣化、油、潤滑剤、および燃料に耐性を持つNBR製
- オプションのCR 08 EMC ガスケット：EMC用途向け、オスインサートの標準ガスケットと交換して使用
- M25までのスタンダード、EMC 対応コンプリートケーブルグランド

### » マーキングと認証

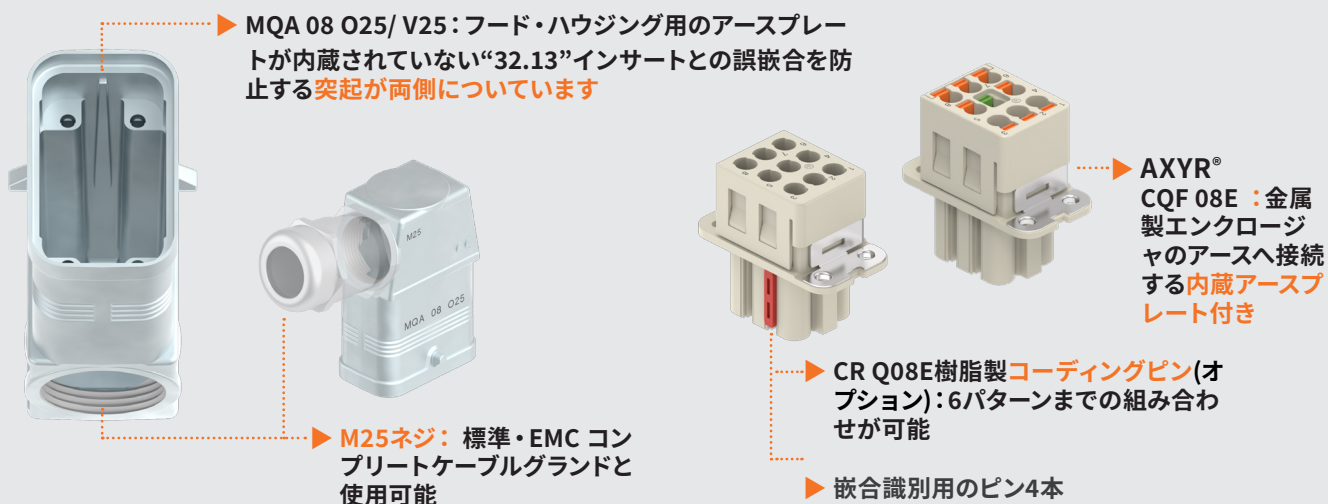
- CE, UK マーキング、EACには対応していません。
- UL認証(米国、カナダ向け)のNEMA4、NEMA 4X、およびNEMA 12の保護等級
- 保護等級IP66 / IP67 / IP69 RoHS対応

CQ / MQ

E

## FOCUS

## 金属製エンクロージャの技術



# CQ / MQ 樹脂製シリーズ

ハウジング

フード

1レバー

サイズ“32.13”

産業用耐環境用途



EN 60529	IP66 / IP67 / IP69
UL 50 / UL 50E	Type 12 / 4 / 4X
周囲温度範囲	-40 °C ... +125 °C
機械寿命	≧500回(着脱)

CE UK



ECBT2.E115072 | ECBT8.E115072

商品	詳細	品番	エントリー 寸法
	バルクヘッドハウジング 1レバー	<u>CQ 08 I</u>	
	アングルバルクヘッドハウジング 1レバー	<u>CQ 08 IA</u>	
	アングルバルクヘッドハウジング 1レバー ケーブルエントリー付き  エントリーはPg ネジがハウジング外側に成形されています。	<u>CQ 08 IAP</u>	Pg 21 
	フード 1レバー トップエントリー  エントリーはPg ネジがフード外側に成形されています。	<u>CQ 08 VG</u>	Pg 21 

CQ / MQ

E

インサート “32.13”サイズ	極数	ページ
CQ	40 A/10 A	4/2 (補助極) +⊕ B.6-8
CQ \ CQY	16 A	8 +⊕ B.9-11
CQ	10 A	17 +⊕ B.12

アクセサリ:



**CRQ 16, CRQ 21**  
ガスケット付きセミケーブル  
グランドCQエンクロージャ用  
ページE.9

# CQ / MQ 樹脂製シリーズ

フード  
カバー  
2 ペグ

サイズ“32.13”

産業用耐環境用途



EN 60529	IP66 / IP67 / IP69
UL 50 / UL 50E	Type 12 / 4 / 4X
周囲温度範囲	-40 °C ... +125 °C
機械寿命:	≥500回(着脱)

CE UK



CALUS ECBT2.E115072 | ECBT8.E115072

商品	詳細	品番	エントリー 寸法
	フード 2ペグ サイドエントリー  エントリーはPg ネジがフード外側に成形されています。	<b>CQ 08 VA</b>	Pg 16  
	フード 2ペグ トップエントリー  エントリーはPg ネジがフード外側に成形されています。	<b>CQ 08 V</b>	Pg 21  
	フード 2ペグ、 サイドおよびトップエントリー	<b>MQ 08 VO225</b>	M25 × 2  
	カバー 2 ペグ  1レバー付きエンクロージャ用	メスインサート用 <b>CQ 08 C</b>  オスインサート用 <b>CQ 08 CA</b>	

CQ / MQ

E

インサート “32.13”サイズ	極数	ページ
CQ	40 A/10 A	4/2 (補助極) +⊕ B.6-8
CQ \ CQY	16 A	8 +⊕ B.9-11
CQ	10 A	17 +⊕ B.12

アクセサリ:



**CRQ 16, CRQ 21**  
 ガasket付きセミケーブル  
 グランドCQエンクロージャ用  
 ページE.9

# パネルカットアウト図面

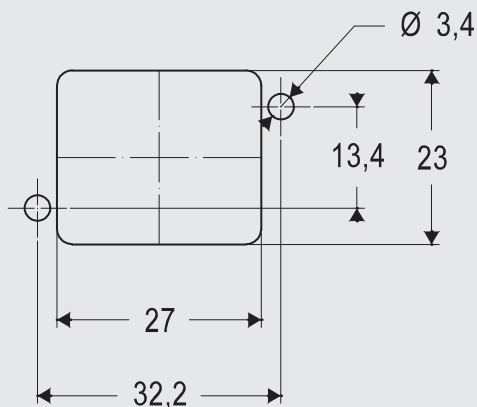
## “32.13”サイズ シリーズ バルクヘッドハウジング用

本カタログに記載しているハウジングのIP保護等級 (EN IEC 60529 準拠、該当製品についてはANSI/UL 50および50Eに準拠) を保証するには、取り付けパネルの表面が以下条件を満たす必要があります (下記用語の定義はISO 4287規格に準拠)。

- ・うねり (waviness) :  $Wt \leq 0.2 \text{ mm}$   
(200 mmの距離・無負荷のパネルにて測定)
- ・粗さ (Roughness) :  $Ra \leq 16 \mu\text{m}$

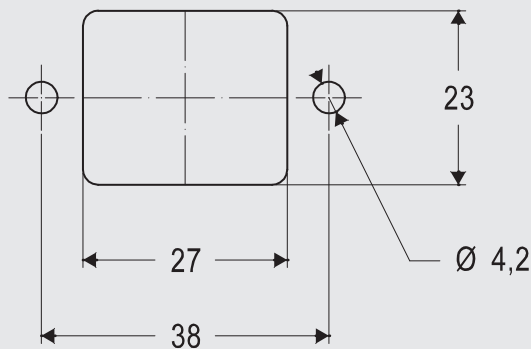
スケール 1:1

### “32.13”サイズ バルクヘッドハウジング



必要ネジ数: 2  
 ネジサイズ: M3  
 推奨締め付けトルク:  
 0,8 - 1,0 Nm / 7.1 - 8.9 lb.in

### “32.13”サイズ アングルバルクヘッドハウジング



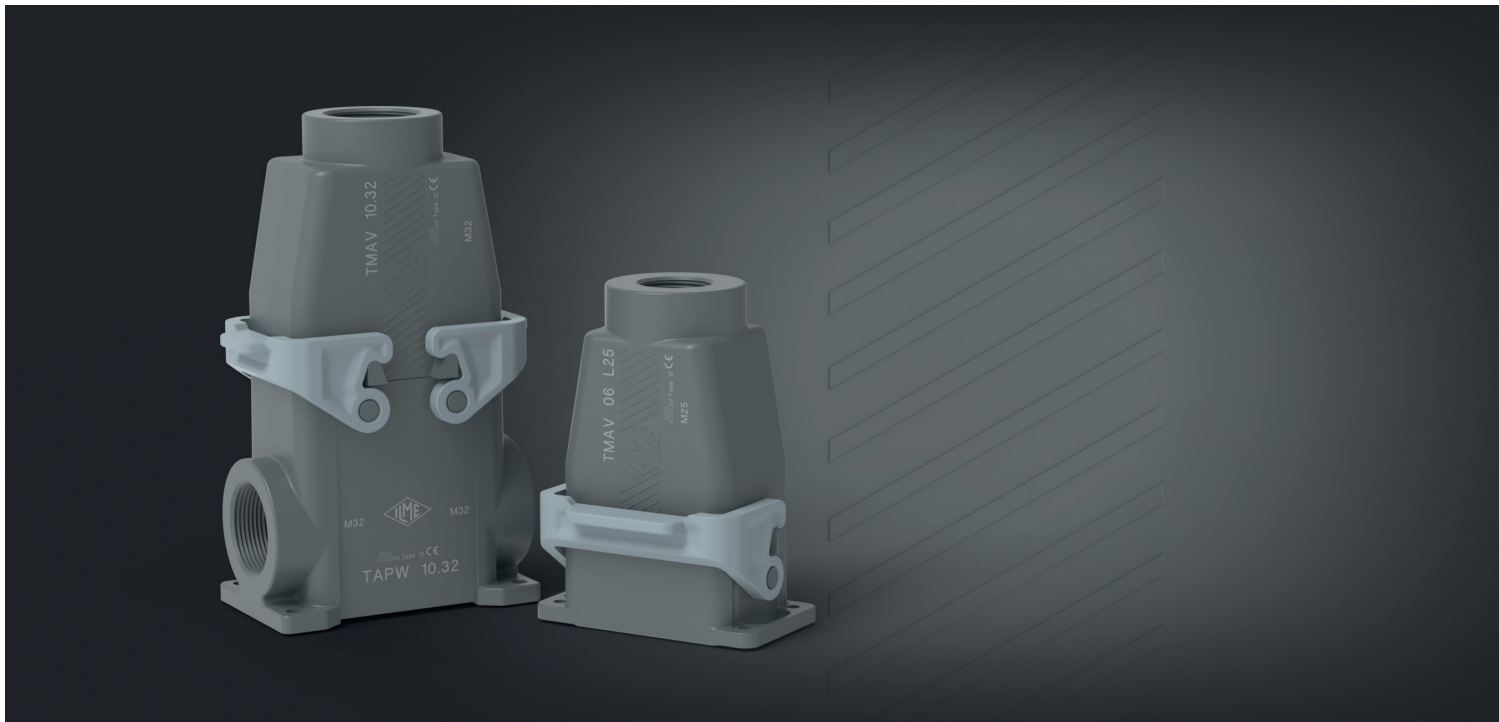
必要ネジ数: 2  
 ネジサイズ: M4  
 推奨締め付けトルク:  
 0,8 - 1,0 Nm / 7.1 - 8.9 lb.in

注：上記の締め付けトルクの値はあくまで推奨値です。最終的な適用設計においては、取り付けパネルが十分に硬い(剛性が高い)ことを前提とし、使用されるネジ (製品には含まれておりません) の抵抗値を考慮する必要があります。ネジを締め付けたときに、取り付けパネルのたわみが100 mmの距離で0.7 mmを超える場合は、カタログ記載の補強フランジフレームを使用するか、ご希望に応じて特殊なフランジガセットをご用意いたします(ご希望の場合はお問い合わせください)。



## T-タイプエンクロージャ 産業用耐環境用途

### T-タイプ/Wエンクロージャ 過酷環境用



#### T-TYPEおよびT-TYPE/W シリーズ

従来の金属エンクロージャのラインナップに加え、新たに難燃熱可塑性樹脂製のエンクロージャシリーズを業界に先駆けて標準サイズ“44.27”、“57.27”、77.27、“104.27”で展開しました。

本シリーズの設計は、高い構造的強度と機械的堅牢性を実現しており、コネクタインサートを保護するための技術的かつ経済的ソリューションを提供します。

#### ※ マーキングおよび各種認証

- CEおよびUK マーキング, EAC 適用外
- UL認証取得済み(米国およびカナダ向け、TYPE12, 4および4X保護等級に対応(エンクロージャ等級、NEMA等級に相当)):
- T-TYPE 標準: Type 12.
- T-TYPE/W: Type 12 - Type 4 / 4X 屋内専用
- IP65 / IP66 / IP69 の保護等級に準拠
- RoHS: 対応



詳しい説明はこちらをご覧ください。

## 製品概要

### T-TYPE シリーズ 産業用耐環境用途

- 熱可塑性樹脂製エンクロージャ RAL7012ダークグレー  
-高い構造的強度と機械的堅牢性
- ビルトインポリウレタンガスケット
- 熱可塑性樹脂製ロックレバー RAL7001グレー
- M25, M32 および M40 ケーブルエントリー
- EN 60529準拠 IP65保護等級
- ANSI/UL50準拠 UL TYPE 12 保護等級
- 各エンクロージャに品番、ネジ種別/サイズ、適合マークおよびUL TYPE等級が付与されています。
- 周囲温度範囲: -40 °C / +90 °C

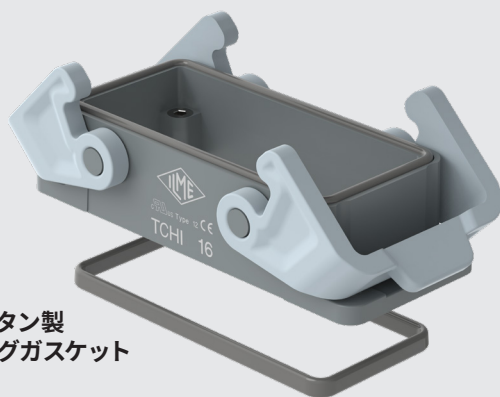
### T-TYPE/W シリーズ 過酷環境用

- 熱可塑性樹脂製エンクロージャ RAL7012ダークグレー  
-高い構造的強度と機械的堅牢性
- ビルトインFKM フッ素エラストマーガスケット
- 熱可塑性樹脂製ロックレバー RAL7001グレー
- M25, M32 および M40 ケーブルエントリー
- EN 60529準拠 IP65/IP66/IP69保護等級
- ANSI/UL50準拠 UL TYPE 12 - Type 4 / 4X 屋内専用保護等級
- 各エンクロージャに品番、ネジ種別/サイズ、適合マークおよびUL TYPE等級が付与されています。
- 周囲温度範囲: -40 °C / +90 °C

## FOCUS

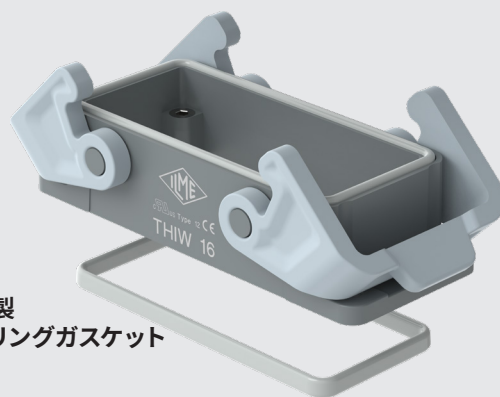
### T-TYPE/W ガスケット

T-TYPEシリーズとT-TYPE/Wシリーズの特徴的な違いはシーリングガスケットの材質であり、ガスケットのついていないフードおよびカバーは共通です。



ポリウレタン製  
シーリングガスケット

T-TYPE シリーズ



FKM製  
シーリングガスケット

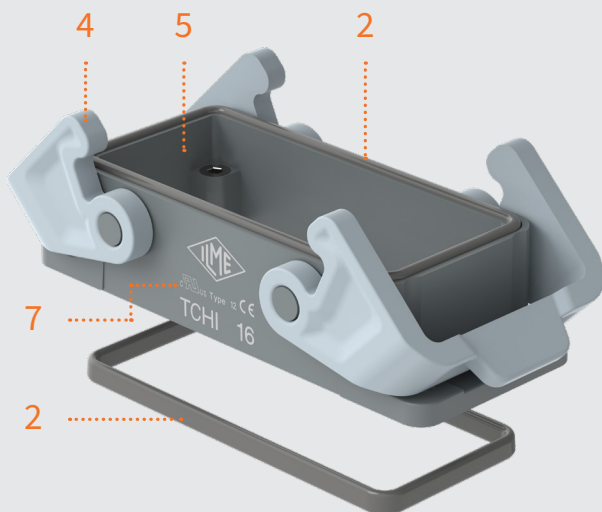
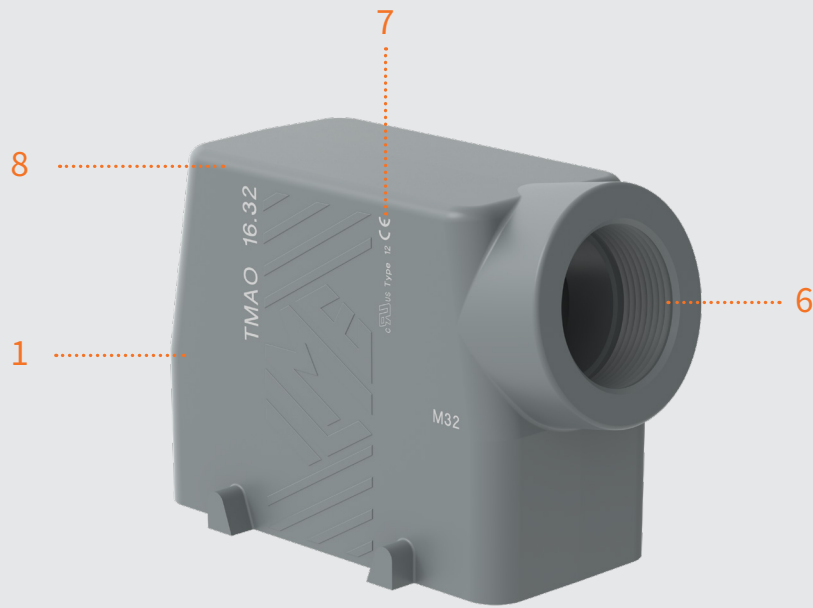
T-TYPE/W シリーズ



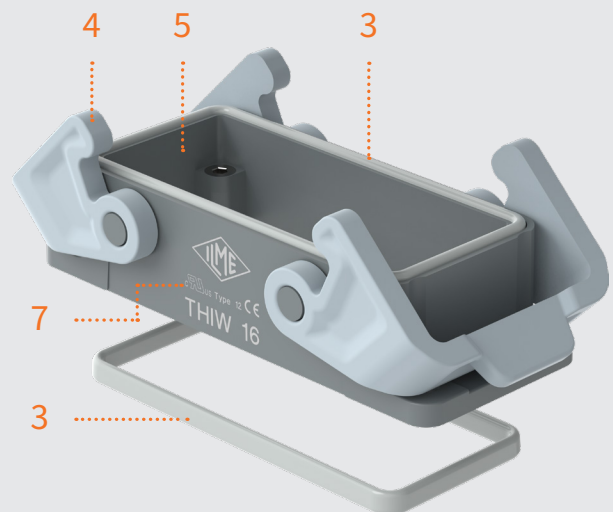
# T-タイプ エンクロージャ 標準的産業用耐環境用途

## T-タイプ/Wエンクロージャ 過酷環境用

### FOCUS



T-TYPE シリーズ  
産業用耐環境用途



T-TYPE/W シリーズ  
過酷環境用

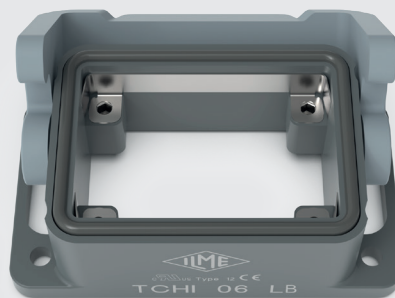
- ① **構造:** BC-MUL® 成形技術とMIL.BOX® UL 94V-2規格材料を使用し、構造的強度と機械的堅牢性に優れています。T-TYPEシリーズは、産業環境における主要な汚染物質に対して特に高い耐久性を持っています。
- ② **T-TYPE 標準ガスケット:** シーリングガスケットにはFIPFG (Formed-In-Place-Foam-Gasket、現場施工型発泡ガスケット) により成形されています。バルクヘッドハウジングのベースフランジに組み込まれる設計となっており、部品の脱落を防ぎ、コネクタの取り付け作業を容易にします。
- ③ **T-TYPE/W ガスケット:** T-TYPE/W 用のシーリングガスケットは耐油性に優れたFKM (フッ素ゴム) 製です。
- ④ **レバー:** ロックレバーは、難燃熱可塑性樹脂製、RAL 7001グレー、操作性と人間工学的設計が向上しています。
- ⑤ **寸法:** 内部寸法は各サイズに対応する全てのコネクタインサートの取り付けを可能にしています。バルクヘッドハウジングの外形寸法は、対応する金属製エンクロージャと同等であり、標準的なパネルカットアウト寸法および取り付け穴に対応しています。フードは、対応する金属製エンクロージャのハイコンストラクションモデルと同等の内部配線スペースを備えています。その他の特性は、電気コネクタに関する適用安全規格 IEC/EN 61984 に準拠しています。
- ⑥ **ケーブルエントリー:** ハウジングおよびフードのケーブルエントリーにはそれぞれメートルねじ仕様が用意されています。:  
 - **M25またはM32 小型サイズ** ”“44.27””および ”“57.27””用  
 - **M32またはM40 大型サイズ** ”“77.27””および ”“104.27””用
- ⑦ **マーキング:** エンクロージャは全て、品番と適合規格のマーク付きです。
- ⑧ **フード:** T-TYPEシリーズとT-TYPE/Wシリーズの特徴的な違いはシーリングガスケットの材質であり、ガスケットのついていないフードおよびカバーは、T-TYPE標準と同一のものです。

## アクセサリ

### PE ジャンパー

T-TYPE標準およびT-TYPE /Wには、あらかじめPEジャンパー (「ブリッジ」とも呼ばれる) が組み込まれたエンクロージャバージョン (このような仕様には識別用接尾記号「B」が付与されます) をリクエストに応じてご提供可能です。

**例:** TCHI 06 LB は標準型TCHI 06 LにあらかじめPEジャンパーを組み込まれたエンクロージャバージョンです。



# T-タイプ シリーズ - 絶縁タイプ

サイズ“44.27”


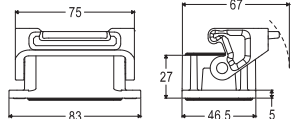
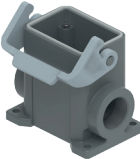
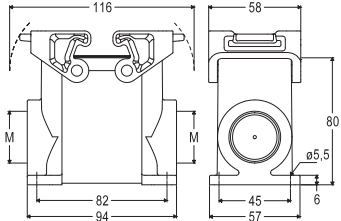

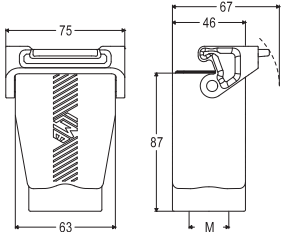
T-タイプハウジングおよびフード 産業用耐環境用途  
T-タイプ/Wハウジングおよびフード 過酷環境用



EN 60529	T-TYPE: IP65 T-TYPE/W: IP65 / IP66 / IP69
UL 50 / UL 50E	T-TYPE: Type 12 T-TYPE/W: Type 12 - Type 4 / 4X 屋内専用
周囲温度範囲	-40 °C ... +90 °C
機械寿命	≥ 500回 (着脱)



CBUS ECBT2.E115072 | ECBT8.E115072

商品	詳細	T-TYPE	T-TYPE/W	エントリー 寸法
	バルクヘッドマウントハウジング 1レバー ガスケット付き - T-TYPE用PURガスケット - T-TYPE/W用FKMガスケット	<u>TCHI 06 L</u>	<u>THIW 06 L</u>	
	サーフェスマウントハウジング 1レバー ガスケット付き ハイコンストラクション  - T-TYPE用PURガスケット - T-TYPE/W用FKMガスケット  片側にケーブルエントリーがあり、対向側にはユーザーが必要に応じて (適切な工具を用いて) 穴をあけることができます。	<u>TMAP 06 L25</u> <u>TMAP 06 L32</u>	<u>TAPW 06 L25</u> <u>TAPW 06 L32</u>	M25 M32 
	フード 1レバー ガスケット付き トップエントリー ハイコンストラクション  - T-TYPE用PURガスケット - T-TYPE/W用FKMガスケット	<u>TMAV 06 LG25</u> <u>TMAV 06 LG32</u>	<u>TAVW 06 LG25</u> <u>TAVW 06 LG32</u>	M25 M32 

T-TYPE、T-TYPE/W

E

インサート“44.27”サイズ	極数	ページ	MIXO モジュール インサート	ページ
CNE	16 A	6 + ⊕	B.38	C.12-93
CCE	16 A	6 + ⊕	B.44	C.95
CSH / JSH S	16 A	6 + ⊕	B.52,58	
CQE / CQEY	16 A	10 + ⊕	B.72,82	
CDD	10 A	24 + ⊕	B.94	
CDSH / CDSH NC	10 A	9および6 + ⊕	B.102,108	
CSS	16 A	6 + ⊕	B.118	

アクセサリ:

- CR BPE
- PEジャンパー
- ページ E.236

# T-タイプ シリーズ - 絶縁タイプ

フード - 2ペグ

サイズ “44.27”

過酷環境用



産業用耐環境用途



EN 60529	IP65
UL 50 / UL 50E	Type 12
周囲温度範囲	-40 °C ... +90 °C
機械寿命	≥ 500回 (着脱)

CE UK



CAIUS ECBT2.E115072 | ECBT8.E115072

商品	詳細	品番	エントリー 寸法
	フード 2ペグ サイドエントリー ハイコンストラクション ガスケットなし	<b>TMAO 06 L25</b> <b>TMAO 06 L32</b>	M25 M32 
	フード 2ペグ トップエントリー ハイコンストラクション ガスケットなし	<b>TMAV 06 L25</b> <b>TMAV 06 L32</b>	M25 M32 

T-TYPE、T-TYPE/W

E

インサート“44.27”サイズ	極数	ページ	MIXO モジュール インサート	ページ
CNE	16A 6+⊕	B.38	MIXO モジュール	C.12-93
CCE	16A 6+⊕	B.44	CX 02 T (2スロットMIXOフレーム)	C.95
CSH / JSH S	16A 6+⊕	B.52,58		
CQE / CQEY	16A 10+⊕	B.72,82		
CDD	10A 24+⊕	B.94		
CDSH / CDSH NC	10A 9および6+⊕	B.102,108		
CSS	16A 6+⊕	B.118		

アクセサリ:

- CR BPE PEジャンパー
- ページ E.236

# T-タイプ シリーズ - 絶縁タイプ

サイズ “57.27”


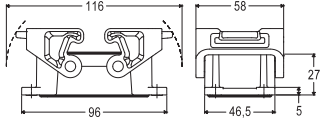

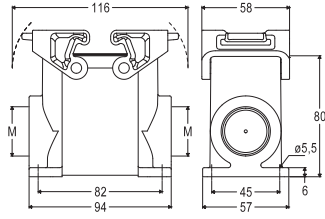

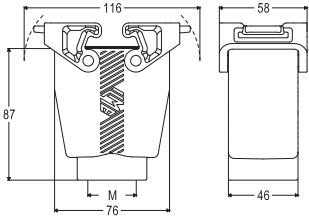
T-タイプハウジングおよびフード 産業用耐環境用途  
T-タイプ/Wハウジングおよびフード 過酷環境用



EN 60529	T-TYPE: IP65 T-TYPE/W: IP65 / IP66 / IP69
UL 50 / UL 50E	T-TYPE: Type 12 T-TYPE/W: Type 12 - Type 4 / 4X 屋内専用
周囲温度範囲	-40 °C ... +90 °C
機械寿命	≥ 500回 (着脱)



CBUS ECBT2.E115072 | ECBT8.E115072

商品	詳細	T-TYPE	T-TYPE/W	エントリー 寸法
	バルクヘッドマウントハウジング 2レバー ガスケット付き  - T-TYPE用PURガスケット - T-TYPE/W用FKMガスケット	<b>TCHI 10</b>	<b>THIW 10</b>	
	サーフェスマウントハウジング 2レバー ガスケット付き ハイコンストラクション  - T-TYPE用PURガスケット - T-TYPE/W用FKMガスケット  片側にケーブルエントリーがあり、対向側にはユーザーが必要に応じて (適切な工具を用いて) 穴をあけることができます。	<b>TMAP 10.25</b> <b>TMAP 10.32</b>	<b>TAPW 10.25</b> <b>TAPW 10.32</b>	M25 M32  
	フード 2レバー ガスケット付き トップエントリー、 ハイコンストラクション  - T-TYPE用PURガスケット - T-TYPE/W用FKMガスケット	<b>TMAV 10 G25</b> <b>TMAV 10 G32</b>	<b>TAVW 10 G25</b> <b>TAVW 10 G32</b>	M25 M32  

T-TYPE、T-TYPE/W

E

インサート“57.27”サイズ	極数	ページ	インサート“57.27”サイズ	極数	ページ		
CNE	16 A	10+Ⓞ	B.39	CMCE / CMSH	16 A	3 + 2 (補助極) +Ⓞ	B.144,149
CCE	16 A	10+Ⓞ	B.45	CX	40 A/10 A	8/24 +Ⓞ	B.170-171
CSH / JSH S	16 A	10+Ⓞ	B.53,59				
CSHT	16 A	10+Ⓞ	B.66				
CQE / CQEY	16 A	18+Ⓞ	B.73,83				
CDD	10 A	42+Ⓞ	B.95	<b>MIXO モジュール インサート</b>		<b>ページ</b>	
CDSH	10 A	18+Ⓞ	B.103	MIXO モジュール		C.12-93	
CSS	16 A	10+Ⓞ	B.119	CX 03 T (3スロットMIXOフレーム)		C.95	

アクセサリ:

- CR BPE
- PEジャンパー
- ページ E.236

# T-タイプ シリーズ - 絶縁タイプ

フード - 4ペグ

サイズ “57.27”

過酷環境用



産業用耐環境用途



EN 60529	IP65
UL 50 / UL 50E	Type 12
周囲温度範囲	-40 °C ... +90 °C
機械寿命	≥ 500回 (着脱)

CE UK



CALUS ECBT2.E115072 | ECBT8.E115072

商品	詳細	品番	エントリー 寸法
	フード 4ペグ サイドエントリー ハイコンストラクション ガスケットなし	<b>TMAO 10.25</b> <b>TMAO 10.32</b>	M25 M32 
	フード 4ペグ トップエントリー ハイコンストラクション ガスケットなし	<b>TMAV 10.25</b> <b>TMAV 10.32</b>	M25 M32 

T-TYPE、T-TYPE/W

E

インサート“57.27”サイズ	極数	ページ	インサート“57.27”サイズ	極数	ページ		
CNE	16 A	10+Ⓞ	B.39	CMCE / CMSH	16 A	3 + 2 (補助極) + Ⓞ	B.144,149
CCE	16 A	10+Ⓞ	B.45	CX	40 A/10 A	8/24+Ⓞ	B.170-171
CSH / JSH S	16 A	10+Ⓞ	B.53,59				
CSHT	16 A	10+Ⓞ	B.66				
CQE / CQEY	16 A	18+Ⓞ	B.73,83				
CDD	10 A	42+Ⓞ	B.95	<b>MIXO モジュール インサート</b>		<b>ページ</b>	
CDSH	10 A	18+Ⓞ	B.103	MIXO モジュール		C.12-93	
CSS	16 A	10+Ⓞ	B.119	CX 03 T (3スロットMIXOフレーム)		C.95	

アクセサリ:

 CR BPE  
PEジャンパー  
ページ E.236

# T-タイプ シリーズ - 絶縁タイプ

サイズ“77.27”

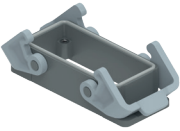
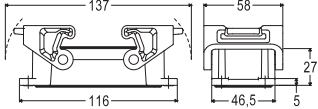
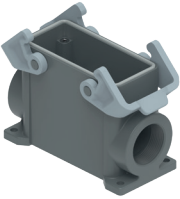
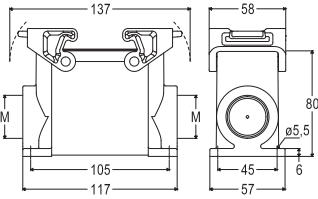

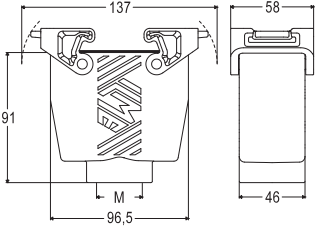
T-タイプハウジングおよびフード 産業用耐環境用途  
T-タイプ/Wハウジングおよびフード 過酷環境用



EN 60529	T-TYPE: IP65 T-TYPE/W: IP65 / IP66 / IP69
UL 50 / UL 50E	T-TYPE: Type 12 T-TYPE/W: Type 12 - Type 4 / 4X 屋内専用
周囲温度範囲	-40 °C ... +90 °C
機械寿命	≥ 500回 (着脱)



CBUS ECBT2.E115072 | ECBT8.E115072

商品	詳細	T-TYPE	T-TYPE/W	エントリー 寸法
	バルクヘッドマウントハウジング 2レバー ガスケット付き  - T-TYPE用PURガスケット - T-TYPE/W用FKMガスケット	<b>TCHI 16</b>	<b>THIW 16</b>	
	サーフェスマウントハウジング 2レバー ガスケット付き ハイコンストラクション  - T-TYPE用PURガスケット - T-TYPE/W用FKMガスケット  片側にケーブルエントリーがあり、対向側にはユーザーが必要に応じて (適切な工具を用いて) 穴をあけることができます。	<b>TMAP 16.32</b> <b>TMAP 16.40</b>	<b>TAPW 16.32</b> <b>TAPW 16.40</b>	<b>M32</b> <b>M40</b>  
	フード 2レバー ガスケット付き トップエントリー、 ハイコンストラクション  - T-TYPE用PURガスケット - T-TYPE/W用FKMガスケット	<b>TMAV 16 G32</b> <b>TMAV 16 G40</b>	<b>TAVW 16 G32</b> <b>TAVW 16 G40</b>	<b>M32</b> <b>M40</b>  

T-TYPE、T-TYPE/W

E

インサート“77.27”サイズ	極数	ページ	インサート“77.27”サイズ	極数	ページ	MIXO モジュール インサート	ページ
CNE	16 A	16 + ⊕	CP / CPY	35 A	6 + ⊕	B.112,114	
CCE	16 A	16 + ⊕	CSS	16 A	16 + ⊕	B.120	C.12-93
CSH / JSH S	16 A	16 + ⊕	CMCE / CMSH	16 A	6 + 2 (補助極) + ⊕	B.145,150	
CSHT	16 A	16 + ⊕	CX / CXC	80 A/16 A	4/0, 4/2 + ⊕	B.158-160	C.95
CQE / CQEY	16 A	32 + ⊕	CX	40 A/10 A	6/12, 6/36, 9/42 および 12/2 + ⊕	B.163-164, 168-169	
CQEE	16 A	40 + ⊕					
CD	10 A	40 + ⊕					
CDD	10 A	72 + ⊕					
CDSH	10 A	27 + ⊕					

アクセサリ:



# T-タイプ シリーズ - 絶縁タイプ

フード - 4ペグ

サイズ“77.27”

過酷環境用



産業用耐環境用途



EN 60529	IP65
UL 50 / UL 50E	Type 12
周囲温度範囲	-40 °C ... +90 °C
機械寿命	≥ 500回 (着脱)

CE UK



CAIUS ECBT2.E115072 | ECBT8.E115072

商品	詳細	品番	エントリー	寸法
	フード 4ペグ サイドエントリー ハイコンストラクション ガスケットなし	<b>TMAO 16.32</b> <b>TMAO 16.40</b>	M32 M40	
	フード 4ペグ トップエントリー ハイコンストラクション ガスケットなし	<b>TMAV 16.32</b> <b>TMAV 16.40</b>	M32 M40	

T-TYPE、T-TYPE/W

E

インサート“77.27”サイズ	極数	ページ	インサート“77.27”サイズ	極数	ページ	MIXO モジュール インサート	ページ
CNE	16 A	16 + ⊕ B.40	CP / CPY	35 A	6 + ⊕ B.112,114	MIXO モジュール	C.12-93
CCE	16 A	16 + ⊕ B.46	CSS	16 A	16 + ⊕ B.120	CX 04 T (4スロットMIXOフレーム)	C.95
CSH / JSH S	16 A	16 + ⊕ B.54,60	CMCE / CMSH	16 A	6 + 2 (補助極) + ⊕ B.145,150		
CSHT	16 A	16 + ⊕ B.67	CX / CXC	80 A/16 A	4/0, 4/2 + ⊕ B.158-160		
CQE / CQEY	16 A	32 + ⊕ B.74,84	CX	40 A/10 A	6/12, 6/36, 9/42 および 12/2 + ⊕ B.163-164, 168-169		
CQEE	16 A	40 + ⊕ B.78					
CD	10 A	40 + ⊕ B.90					
CDD	10 A	72 + ⊕ B.94					
CDSH	10 A	27 + ⊕ B.104					

アクセサリ:



# T-タイプ シリーズ - 絶縁タイプ

サイズ“104.27”

T-タイプハウジングおよびフード 産業用耐環境用途  
T-タイプ/Wハウジングおよびフード 過酷環境用

過酷環境用



産業用耐環境用途

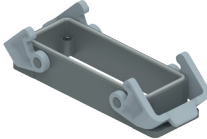
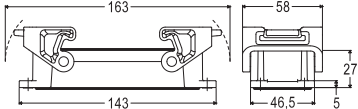
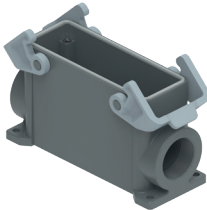
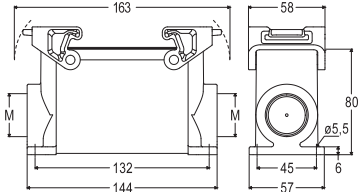
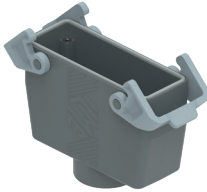
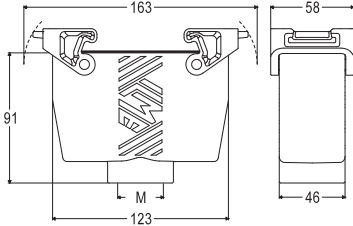


EN 60529	T-TYPE: IP65 T-TYPE/W: IP65 / IP66 / IP69
UL 50 / UL 50E	T-TYPE: Type 12 T-TYPE/W: Type 12 - Type 4 / 4X 屋内専用
周囲温度範囲	-40 °C ... +90 °C
機械寿命	≥ 500回 (着脱)

CE UK

DNV BUREAU VERITAS

CBUS ECBT2.E115072 | ECBT8.E115072

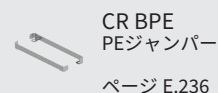
商品	詳細	T-TYPE	T-TYPE/W	エントリー	寸法
	バルクヘッドマウントハウジング 2レバー ガスケット付き  - T-TYPE用PURガスケット - T-TYPE/W用FKMガスケット	<b>TCHI 24</b>	<b>THIW 24</b>		
	サーフェスマウントハウジング 2レバー ガスケット付き ハイコンストラクション  - T-TYPE用PURガスケット - T-TYPE/W用FKMガスケット  片側にケーブルエントリーがあり、対向側にはユーザーが必要に応じて (適切な工具を用いて) 穴をあけることができます。	<b>TMAP 24.32</b> <b>TMAP 24.40</b>	<b>TAPW 24.32</b> <b>TAPW 24.40</b>	M32 M40	
	フード 2レバー ガスケット付き トップエントリー、 ハイコンストラクション  - T-TYPE用PURガスケット - T-TYPE/W用FKMガスケット	<b>TMAV 24 G32</b> <b>TMAV 24 G40</b>	<b>TAVW 24 G32</b> <b>TAVW 24 G40</b>	M32 M40	

T-TYPE、T-TYPE/W

E

インサート“104.27”サイズ	極数	ページ	インサート“104.27”サイズ	極数	ページ	MIXO モジュールインサート	ページ		
CNE	16 A	24+⊕	B.41	CSS	16 A	24+⊕	B.121	MIXO モジュール	C.12-93
CCE	16 A	24+⊕	B.47	CMCE / CMSH	16 A	10 + 2 (補助極) + ⊕	B.146,151	CX 06 T (6スロットMIXOフレーム)	C.95
CSH / JSH S	16 A	24+⊕	B.55,61	CX	100 A/16 A	8/0 および 6/6+⊕	B.156-157		
CSHT	16 A	24+⊕	B.68	CX / CXC	80 A/16 A	4/8+⊕	B.161-162		
CQE / CQEQ	16 A	46+⊕	B.75,85						
CQEE	16 A	64+⊕	B.79						
CD	10 A	64+⊕	B.91						
CDD	10 A	108+⊕	B.97						
CDSH	10 A	42+⊕	B.105						

アクセサリ:



# T-タイプ シリーズ - 絶縁タイプ

フード - 4ペグ

サイズ“104.27”

過酷環境用



産業用耐環境用途



EN 60529	IP65
UL 50 / UL 50E	Type 12
周囲温度範囲	-40 °C ... +90 °C
機械寿命	≥ 500回 (着脱)

CE UK



CAIUS ECBT2.E115072 | ECBT8.E115072

商品	詳細	品番	エントリー 寸法
	フード 4ペグ サイドエントリー ハイコンストラクション ガスケットなし	<b>TMAO 24.32</b> <b>TMAO 24.40</b>	M32 M40 
	フード 4ペグ トップエントリー ハイコンストラクション ガスケットなし	<b>TMAV 24.32</b> <b>TMAV 24.40</b>	M32 M40 

T-TYPE、T-TYPE/W

E

インサート“104.27”サイズ	極数	ページ	インサート“104.27”サイズ	極数	ページ	MIXO モジュール インサート	ページ
CNE	16 A	24+⊕ B.41	CSS	16 A	24+⊕ B.121	MIXO モジュール	C.12-93
CCE	16 A	24+⊕ B.47	CMCE / CMSH	16 A	10 + 2 (補助極) +⊕ B.146,151	CX 06 T (6スロットMIXOフレーム)	C.95
CSH / JSH S	16 A	24+⊕ B.55,61	CX	100 A/16 A	8/0 および 6/6+⊕ B.156-157		
CSHT	16 A	24+⊕ B.68	CX / CXC	80 A/16 A	4/8+⊕ B.161-162		
CQE / CQEY	16 A	46+⊕ B.75,85					
CQEE	16 A	64+⊕ B.79					
CD	10 A	64+⊕ B.91					
CDD	10 A	108+⊕ B.97					
CDSH	10 A	42+⊕ B.105					

アクセサリ:

- CR BPE
- PEジャンパー
- ページ E.236

# T-タイプシリーズ - 絶縁タイプ

サイズ“44.27” - “104.27”

T-タイプ エンクロージャ用カバー 産業用耐環境用途

T-タイプ/W エンクロージャ用カバー 過酷環境用

過酷環境用



産業用耐環境用途



EN 60529	T-TYPE: IP65 T-TYPE/W: IP65 / IP66 / IP69
UL 50 / UL 50E	T-TYPE: Type 12 T-TYPE/W: Type 12 - Type 4 / 4X 屋内専用
周囲温度範囲	-40 °C ... +90 °C
機械寿命	≥ 500回 (着脱)

CE UK

DNV BUREAU VERITAS

CAIUS ECBT2.E115072 | ECBT8.E115072

商品	詳細	T-TYPE	T-TYPE/W	エントリー 寸法
	カバー 1レバー ガasket付き - T-TYPE用PURガasket - T-TYPE/W用FKMガasket  2ペグ付きエンクロージャ用 ガasketなしフード用 ループ付き 	<u>TCHC 06 LG</u>	THCW 06 LG	 
	カバー 2レバー ガasket付き  - T-TYPE用PURガasket - T-TYPE/W用FKMガasket  4ペグ付きエンクロージャ用 ガasketなしフード用 ループ付き 	<u>TCHC 10 G</u>	THCW 10 G	 
	カバー 2レバー ガasket付き  - T-TYPE用PURガasket - T-TYPE/W用FKMガasket  4ペグ付きエンクロージャ用 ガasketなしフード用 ループ付き 	<u>TCHC 16 G</u>	THCW 16 G	 
	カバー 2レバー ガasket付き  - T-TYPE用PURガasket - T-TYPE/W用FKMガasket  4ペグ付きエンクロージャ用 ガasketなしフード用 ループ付き 	<u>TCHC 24 G</u>	THCW 24 G	 

T-TYPE、T-TYPE/W

E

# T-タイプ シリーズ - 絶縁タイプ

サイズ“44.27” - “104.27”

エンクロージャ用カバー - 2 または 4 ペグ

過酷環境用



産業用耐環境用途



EN 60529	IP65
UL 50 / UL 50E	Type 12
周囲温度範囲	-40 °C ... +90 °C
機械寿命	≥ 500回 (着脱)

CE UK



ECBT2.E115072 | ECBT8.E115072

商品	詳細	ループ付き	丸端子付き	エントリー 寸法
	カバー、2ペグ・ガスケットなし  1レバー・ガスケット付き エンクロージャ用  フード用ループ付き または ハウジング用丸端子付き	<u>TCHC 06 SL</u>	<u>TCHC 06 L</u>	
	カバー、4ペグ・ガスケットなし  2レバー・ガスケット付き エンクロージャ用  フード用ループ付き または ハウジング用丸端子付き	<u>TCHC 10 S</u>	<u>TCHC 10</u>	
	カバー、4ペグ・ガスケットなし  2レバー・ガスケット付き エンクロージャ用  フード用ループ付き または ハウジング用丸端子付き	<u>TCHC 16 S</u>	<u>TCHC 16</u>	
	カバー、4ペグ・ガスケットなし  2レバー・ガスケット付き エンクロージャ用  フード用ループ付き または ハウジング用丸端子付き	<u>TCHC 24 S</u>	<u>TCHC 24</u>	

T-TYPE、T-TYPE/W

E

# T-タイプ シリーズ - 絶縁タイプ アクセサリ

サイズ“44.27” - “104.27”

過酷環境用



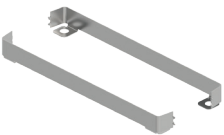
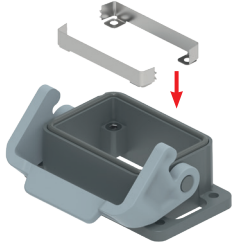
産業用耐環境用途



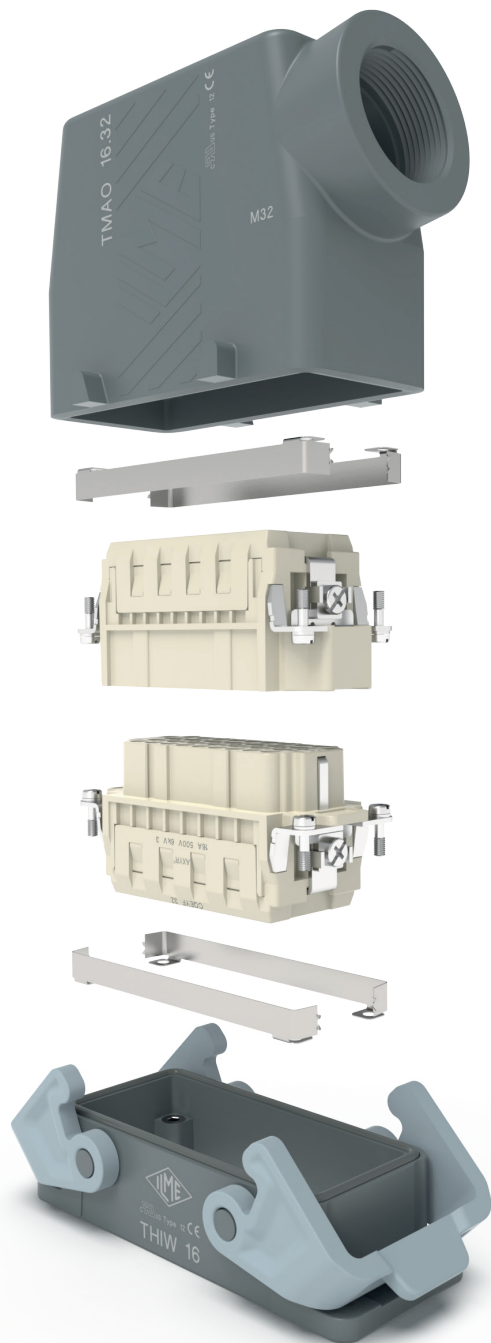
CE UK

DNV BUREAU VERITAS

CBUS ECBT2.E115072 | ECBT8.E115072

商品	詳細	サイズ	品番	寸法
	<p>真鍮亜鉛メッキ製のPEジャンパーは、T-TYPEエンクロージャにオプションで使用可能です。</p> <p>CR...BPEアクセサリのPEジャンパーは、コネクタインサートの下に取り付けることで、適切なPE接続を確保できます。</p> <p>ジャンパーは単独では使用できません。インサートの適切な位置合わせを保証するため、同じエンクロージャまたはフード内で、付属の2個をセットで使用する必要があります。</p>	<p>“44.27” “57.27” “77.27” “104.27”</p>	<p>CR 06 BPE CR 10 BPE CR 16 BPE CR 24 BPE</p>	

材質  
PEジャンパー 亜鉛メッキ銅



# パネルカットアウト図面

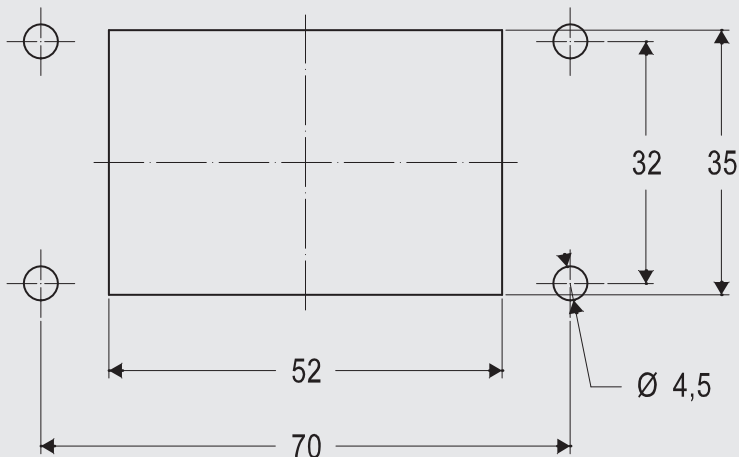
## T-タイプシリーズ バルクヘッドマウントハウジング用

本カタログに記載しているハウジングのIP保護等級（EN IEC 60529準拠、該当製品についてはANSI/UL 50および50Eに準拠）を保証するには、取り付けパネルの表面粗さが以下条件を満たす必要があります（下記用語の定義はISO 4287規格に準拠）。：

Wt ≤ 0.2 mm（200 mmの距離・無負荷のパネルにて測定）  
Ra ≤ 16 μm

1:1スケール

サイズ“44.27”



必要ネジ数: 4  
ネジサイズ: M4  
推奨締め付けトルク:  
0,8 - 1,2 Nm / 7.1 - 10.6 lb.in

サイズ“57.27”



必要ネジ数: 4  
ネジサイズ: M4  
推奨締め付けトルク:  
0,8 - 1,2 Nm / 7.1 - 10.6 lb.in

注：上記の締め付けトルクの値はあくまで推奨値です。最終的な適用設計においては、取り付けパネルの剛性が十分であることを前提とし、使用されるネジ（製品には含まれておりません）の抵抗値を考慮する必要があります。ネジを締め付けたときに、取り付けパネルのたわみが100 mm の距離で0.7 mm を超える場合は、カタログ記載の補

強フランジフレームを使用するか、ご希望に応じて特殊なフランジガセットをご用意いたします(ご希望の場合はお問い合わせください)。

# パネルカットアウト図面

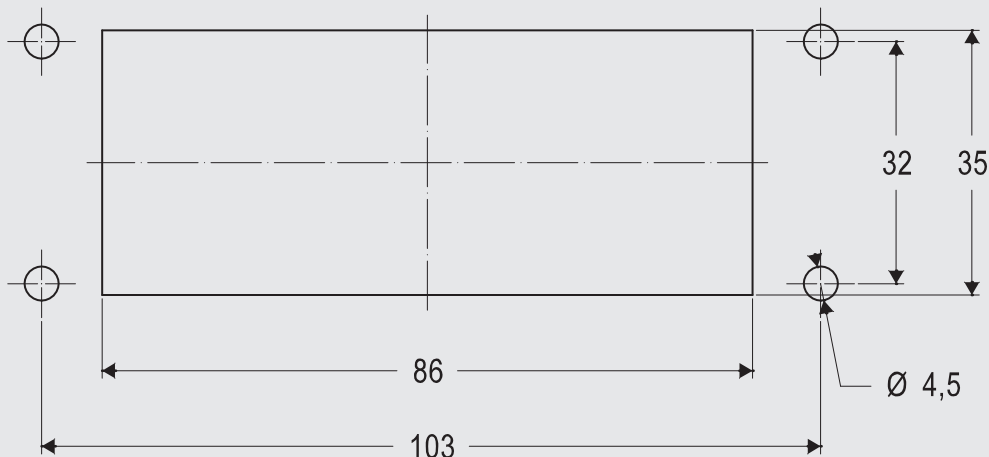
## T-タイプ シリーズ バルクヘッドマウントハウジング用

本カタログに記載しているハウジングのIP保護等級（EN IEC 60529準拠、該当製品についてはANSI/UL 50および50Eに準拠）を保証するには、取り付けパネルの表面粗さが以下条件を満たす必要があります（下記用語の定義はISO 4287規格に準拠）。：

Wt ≤ 0.2 mm（200 mmの距離・無負荷のパネルにて測定）  
Ra ≤ 16 μm

1:1スケール

サイズ “77.27”



必要ネジ数: 4  
ネジサイズ: M4  
推奨締め付けトルク:  
0,8 - 1,2 Nm / 7.1 - 10.6 lb.in

サイズ “104.27”



必要ネジ数: 4  
ネジサイズ: M4  
推奨締め付けトルク:  
0,8 - 1,2 Nm / 7.1 - 10.6 lb.in

注：上記の締め付けトルクの値はあくまで推奨値です。最終的な適用設計においては、取り付けパネルの剛性が十分であることを前提とし、使用されるネジ（製品には含まれておりません）の抵抗値を考慮する必要があります。ネジを締め付けたときに、取り付けパネルのたわみが100 mm の距離で0.7 mm を超える場合は、カタログ記載の補

強フランジフレームを使用するか、ご希望に応じて特殊なフランジガasketをご用意いたします(ご希望の場合はお問い合わせください)。