



エンクロージャ サイズ“21.21” 過酷環境への要求



次ページに掲載するエンクロージャシリーズは、特に攻撃的な外的要因や過酷な動作条件が求められる用途向けに開発されました。

黒とダークグレーのコーティングは、これらのフードとハウジングを、湿気が多い場所、化学薬品、腐食性物質など、一般的な過酷な産業分野とは区別する役割を果たします。

各シリーズは、圧着、ネジ留め、**SQUICH**®、または革新的な**AXYR**®結線技術を採用した“21.21”サイズのすべてのコネクタインサートに対応し、最大IP66 / IP67 / IP69 (CKR 65ネジ留めガスケットキット使用時、CGK / MGKシリーズのみIP68) の保護等級を保証します。

W-TYPEシリーズ

W-TYPEエンクロージャシリーズには、バルクヘッド取り付け、表面取り付け、または側面または上面からのエントリーを備えたフードタイプがあります。ステンレス鋼製のモノブロックロックレバーを備えた設計で、以下の特長を備えています。

- ▶ 耐衝撃性と耐腐食性を向上させたRAL 9005 ジェットブラック熱硬化性エポキシ粉体塗装。
- ▶ ナノテクノロジーによる表面不活性化処理により、最高の塗料密着性と化学強度を実現。
- ▶ FKMフッ素エラストマーガスケット (耐薬品性と耐老化性を改善)。
- ▶ 最大500時間の耐腐食性 (EN ISO 9227 - 塩水噴霧試験)。
- ▶ オプションの特殊固定ネジ+ガスケットキット CKR 65を使用したタイプ12、タイプ4、および4X (エンクロージャ型式定格はNEMA 250に相当)
- ▶ 保護等級はIP44、専用固定ネジ+ガスケットキット CKR 65 (別売) と適切なケーブル引き出し装置を使用することでIP66 / IP67 / IP69となります。

IP68 シリーズ

- ▶ IP68エンクロージャシリーズは、IP66 / IP68 / IP69の保護等級を備え、鉄道業界をはじめ、高い圧力耐性、衝撃耐性、腐食耐性が求められるあらゆる用途に最適です。
- ▶ 亜鉛ニッケルめっきと黒色不動態化処理により、エンクロージャの耐腐食性が向上しています。
- ▶ 各ハウジング内の保護スロットにはNBR Oリングシールが配置されており、外部環境から保護されているため、コネクタをロックした際の摩耗を軽減します。
- ▶ スプリングワッシャー付きのM4ネジロックシステムにより、振動下でもクランプ力を維持します。
- ▶ 最大500時間の耐腐食性(EN ISO 9227 - 塩水噴霧試験)
- ▶ 高い機械的安定性と、強化された電磁波耐性(EMC)を備えています。
- ▶ エンクロージャが保証するIP68保護等級は、異物や水の侵入に対する保護性能に基づいてエンクロージャを分類するIEC 60529規格に詳細に規定されています。IP68 = 粉塵に対する完全な保護、 \varnothing 1.0 mmのアクセスプローブによる危険部分へのアクセスに対する保護(第1特性数値)、および水中への連続浸水(合意により継続時間 \geq 30分、合意により水深 \geq 1m)の影響に対する保護(第2特性数値)。

E-Xtreme® シリーズ

- E-Xtreme®コーティングは、極めて過酷な環境に設置されるコネクタ向けのILME独自のソリューションです。接続不良のリスクを低減し、エンクロージャのメンテナンス間隔を延長します。フードとハウジングの表面に施された独自のチタン保護処理により、腐食性物質への長期曝露においても最大限の保護性能を発揮します。E-Xtreme®シリーズ"21.21"サイズは、標準エンクロージャの幅広いバリエーションに対応しており、アルミダイカスト製のみとなります。

技術的特徴

- ▶ チタンコーティングを施したアルミダイカスト製エンクロージャ
- ▶ RAL 7016ダークグレー熱硬化性エポキシ粉体塗装
- ▶ FKMフッ素エラストマーガスケット
- ▶ ステンレス鋼製ロックレバー

仕様

- ▶ 2,000時間の耐腐食性(EN ISO 9227 - 塩水噴霧試験)
- ▶ 化学薬品、鉱油、合成油との適合性向上
- ▶ 保護等級: IP66 / IP67 / IP68
- ▶ IP68 = 粉塵に対する完全な保護、直径1.0 mmのアクセスプローブによる危険部へのアクセスに対する保護(第一特性数値)、および水中への連続浸水(合意により30分以上の浸水時間、および合意により水深1 m以上)に対する保護(第二特性数値)。

W-TYPE - CKAW / MKAW

ハウジング - 1レバー


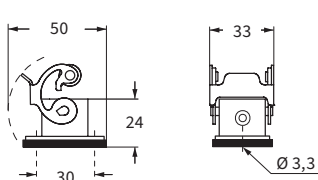

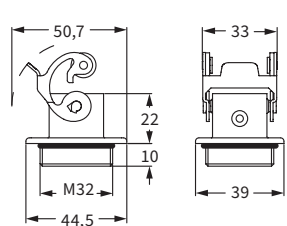

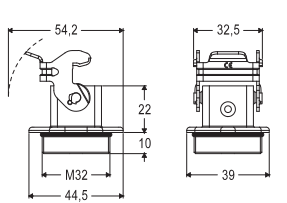

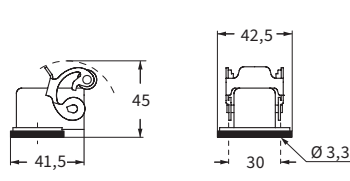

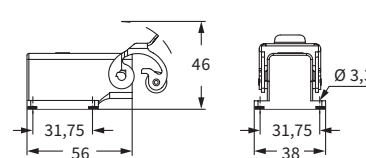
サイズ "21.21"



EN 60529	IP44
CKR 65使用時	IP66 / IP67 / IP69
UL 50 / UL 50E	Type 12
CKR 65使用時	Type 4 / 4X
周辺温度範囲	-40 °C ... +125 °C
機械寿命	≥ 500 (着脱)




cURus ECBT2.E115072 | ECBT8.E115072

商品	詳細	品番	エントリー	寸法
	バルクヘッドハウジング ステンレス鋼製1レバー	CKAXW 03 I		
	バルクヘッドハウジング ステンレス鋼製1レバー M32 固定溝 - ロックナットはご要望に応じて提供いたします。 ケーブルグランドのカタログをご覧ください。 (AS M32N 金属)	MKAXW IF	M32	
	バルクヘッドハウジング ステンレス鋼製リジッド1レバー M32 固定溝 - ロックナットはご要望に応じて提供いたします。 ケーブルグランドのカタログをご覧ください。 (AS M32N 金属) CQC, DNV, BV と cURus 取得手続き中	MKAXXW IF	M32	
	アングル バルクヘッドハウジング ステンレス鋼製1レバー CQ4シリーズのインサートには 適合しません。	CKAXW 03 IA		
	アングル バルクヘッドハウジング ステンレス鋼製1レバー 4点ネジ留め	CKAXW 03 IA4		

"21.21" インサート	極数	ページ
CQ4 / CQ / CQY	40 A ~ 6,5 A	2 ~ 21 + ⊕ A.4-12
CK / JK / CKSH	10 A	3 ~ 4 + ⊕ A.16-19
CD / CDY	10 A	8 A.24-25

注: IP66 / IP67 / IP69 の保護等級を得るには、すべてのインサートに付属の固定ネジを、CKR 65 キットに含まれるガスケット付きの固定ネジに交換する必要があります。この固定ネジは別途購入する必要があります。ただし、以下のインサートは除きます
(すでにガスケット付きの固定ネジが付属しています)
- CQF/M 07, CQF/M 12

アクセサリ:



CKR 65
IP66 / IP67 / IP69用
ガスケット付きネジ
ページ A.67

CKAW / MKAW

A

W-TYPE – CKAW / MKAW

ハウジング - 1レバー

サイズ“21.21”

過酷環境



EN 60529	IP44
CKR 65使用時	IP66 / IP67 / IP69
UL 50 / UL 50E	Type 12
CKR 65使用時	Type 4 / 4X
周辺温度範囲	-40 °C ... +125 °C
機械寿命	≥ 500 (着脱)

CE UK

cRU[®] US

ECBT2.E115072 | ECBT8.E115072

商品	詳細	品番	エントリー	寸法
	<p>アングル バルクヘッドハウジングステンレス鋼製リジット1レバー 4点ネジ留め</p> <p>CQC, DNV, BV と cURus 取得手続き中</p>	CKAXXW 03IA4		
	<p>アングル バルクヘッドハウジング ステンレス鋼製1レバー ケーブルエントリー付き 底穴ありまたはなし</p> <p>CQ4シリーズのインサートには 適合しません。</p>	<p>底穴ありのフランジ MKAXW IAP20 CKAXW 03 IAP</p> <p>底穴なしのフランジ MKAXW AP20 CKAXW 03 AP</p>	<p>M20 Pg 11</p> <p>M20 Pg 11</p>	
	<p>アングルサーフェスマウントハウジング ステンレス鋼製1レバー ケーブルエントリー付き 4点ネジ留め 底穴ありまたはなし</p>	<p>底穴ありのフランジ MKAXW IAP25</p> <p>底穴なしのフランジ MKAXW AP25</p>	<p>M25</p> <p>M25</p>	
	<p>アングル サーフェスマウントハウジング ステンレス鋼製リジット1レバー ケーブルエントリー付き 4点ネジ留め 底穴ありまたはなし</p> <p>CQC, DNV, BV と cURus 取得手続き中</p>	<p>底穴ありのフランジ MKAXXW IAP25</p> <p>底穴なしのフランジ MKAXXW AP25</p>	<p>M25</p> <p>M25</p>	

"21.21" インサート	極数	ページ
CQ4 / CQ / CQY	40 A ~ 6,5 A	A.4-12
CK / JK / CKSH	10 A	A.16-19
CD / CDY	10 A	A.24-25

注: IP66 / IP67 / IP69 の保護等級を得るには、すべてのインサートに付属の固定ネジを、CKR 65 キットに含まれるガスケット付きの固定ネジに交換する必要があります。この固定ネジは別途購入する必要があります。ただし、以下のインサートは除きます (すでにガスケット付きの固定ネジが付属しています)。

- CQF/M 07, CQF/M 12

アクセサリ:



CKR 65
IP66 / IP67 / IP69用
ガスケット付きネジ
ページ A.67

W-TYPE - CKAW / MKAW

フード - 1 レバー


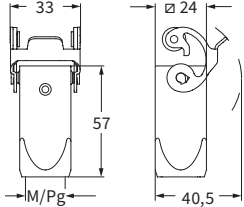

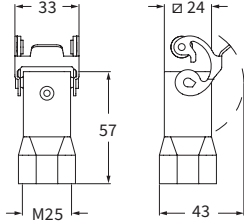
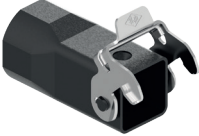
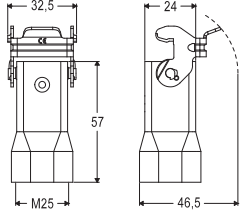
サイズ "21.21"



EN 60529	IP44
CKR 65使用時	IP66 / IP67 / IP69
UL 50 / UL 50E	Type 12
CKR 65使用時	Type 4 / 4X
周辺温度範囲	-40 °C ... +125 °C
機械寿命	≥ 500 (着脱)



CEC® US E1CBT2.E115072 | E1CBT8.E115072

商品	詳細	品番	エントリー	寸法
	フード 亜鉛メッキ鋼製1レバー トップエントリー CQ4シリーズのインサートには 適合しません。	MKAXW VG20 CKAXW 03 VG	M20 Pg 11	
	フード ステンレス鋼製1レバー トップエントリー	MKAXW VG25	M25	
	フード ステンレス鋼製リジット1レバー トップエントリー CQC, DNV, BV と cURus 取得手続き中	MKAXXW VG25	M25	

"21.21" インサート	極数	ページ
CQ4 / CQ / CQY	40 A ~ 6,5 A	2 ~ 21 + ⊕
CK / JK / CKSH	10 A	3 ~ 4 + ⊕
CD / CDY	10 A	8

注: IP66 / IP67 / IP69 の保護等級を得るには、すべてのインサートに付属の固定ネジを、CKR 65 キットに含まれるガスケット付きの固定ネジに交換する必要があります。この固定ネジは別途購入する必要があります。ただし、以下のインサートは除きます (すでにガスケット付きの固定ネジが付属しています)。
 - CQF/M 07, CQF/M 12

アクセサリ:



CKR 65
 IP66 / IP67 / IP69用
 ガスケット付きネジ
 ページ A.67

W-TYPE – CKAW / MKAW

フード - 2 ペグ

サイズ “21.21”

過酷環境



EN 60529	IP44
CKR 65使用時	IP66 / IP67 / IP69
UL 50 / UL 50E	Type 12
CKR 65使用時	Type 4 / 4X
周辺温度範囲	-40 °C ... +125 °C
機械寿命	≥ 500 (着脱)

CE UK



CULUS ECBT2.E115072 | ECBT8.E115072

商品	詳細	品番	エントリー	寸法
	フード 2 ペグ サイドエントリー CQ4シリーズのインサートには 適合しません。	MKAW VA20 CKAW 03 VA	M20 Pg 11	
	フード 2 ペグ トップエントリー CQ4シリーズのインサートには 適合しません。	MKAW V20 CKAW 03 V	M20 Pg 11	
	フード 2ペグ サイドエントリー	MKAW VA25	M25	
	フード 2ペグ トップエントリー	MKAW V25	M25	

CKAW / MKAW

A

“21.21” インサート	極数	ページ
CQ4 / CQ / CQY	40 A ~ 6,5 A	2 ~ 21 + ⊕
CK / JK / CKSH	10 A	3 ~ 4 + ⊕
CD / CDY	10 A	8

注: IP66 / IP67 / IP69 の保護等級を得るには、すべてのインサートに付属の固定ネジを、CKR 65 キットに含まれるガスケット付きの固定ネジに交換する必要があります。この固定ネジは別途購入する必要があります。ただし、以下のインサートは除きます
(すでにガスケット付きの固定ネジが付属しています)。

- CQF/M 07, CQF/M 12

アクセサリ:



CKR 65
IP66 / IP67 / IP69用
ガスケット付きネジ
ページ A.67

E-Xtreme® - CKAE / MKAE

ハウジング - 1レバー

サイズ "21.21"

2 000 時間の塩水噴霧
テスト 


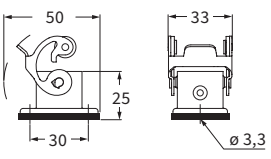

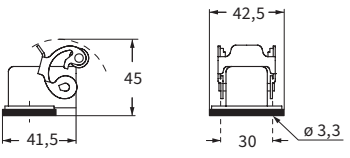


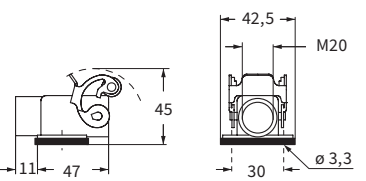

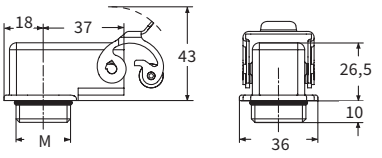

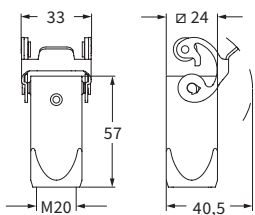
過酷環境 

EN 60529	IP44
CKR65使用時	IP66 / IP67 / IP69
UL 50 / UL 50E	Type 12
CKR65使用時	Type 4 / 4X
周囲温度範囲	-40 °C ... +125 °C
機械寿命	≥ 500 (着脱)

CE UK

CCG DNV BUREAU VERITAS


GAUS ECBT2.E115072 | ECBT8.E115072

商品	詳細	品番	エントリー	寸法
	バルクヘッドハウジング ステンレス鋼製1レバー	CKAXE 03 I		
	アングル バルクヘッドハウジング ステンレス鋼製1レバー CQ4シリーズのインサートには 適合しません。	CKAXE 03 IA		
 	アングル バルクヘッドハウジング ステンレス鋼製1レバー ケーブルエントリー付き 底穴ありまたはなし CQ4シリーズのインサートには 適合しません。	底穴ありのフランジ MKAXE IAP20 底穴なしのフランジ MKAXE AP20	M20 M20	
	アングル バルクヘッドハウジング ステンレス鋼製1レバー 固定溝付き CQ4シリーズのインサートには 適合しません。	MKAXE IAF20 MKAXE IAF25	M20 M25	
	フード ステンレス鋼製1レバー トップエントリー CQ4シリーズのインサートには 適合しません。	MKAXE VG20	M20	

"21.21" インサート	極数	ページ
CQ4 / CQ / CQY	40 A ~ 6,5 A	A.4-12
CK / JK / CKSH	10 A	A.16-19
CD / CDY	10 A	A.24-25

注: IP66 / IP67 / IP69 の保護等級を得るには、すべてのインサートに付属の固定ネジを、CKR 65 キットに含まれるガスケット付きの固定ネジに交換する必要があります。この固定ネジは別途購入する必要があります。ただし、以下のインサートは除きます (すでにガスケット付きの固定ネジが付属しています)。
- CQF/M 07, CQF/M 12

アクセサリ:

 **CKR 65**
IP66 / IP67 / IP69用
ガスケット付きネジ
ページ A.67

E-Xtreme® – CKAE / MKAE

フード - 2 ペグ

サイズ "21.21"

2 000 時間の塩水噴霧
テスト

過酷環境



EN 60529	IP44
CKR65使用時	IP66 / IP67 / IP69
UL 50 / UL 50E	Type 12
CKR65使用時	Type 4 / 4X
周囲温度範囲	-40 °C ... +125 °C
機械寿命	≥ 500 (着脱)

CE UK



CULUS ECBT2.E115072 | ECBT8.E115072

商品	詳細	品番	エントリー	寸法
	フード 2 ペグ サイドエントリー CQ4シリーズのインサートには 適合しません。	MKAE VA20	M20	
	フード 2 ペグ トップエントリー CQ4シリーズのインサートには 適合しません。	MKAE V20	M20	

CKAE / MKAE

A

"21.21" インサート	極数	ページ
CQ4 / CQ / CQY	40 A ~ 6,5 A	2 ~ 21 + ⊕
CK / JK / CKSH	10 A	3 ~ 4 + ⊕
CD / CDY	10 A	8

注: IP66 / IP67 / IP69 の保護等級を得るには、すべてのインサートに付属の固定ネジを、CKR 65 キットに含まれるガスケット付きの固定ネジに交換する必要があります。この固定ネジは別途購入する必要があります。ただし、以下のインサートは除きます (すでにガスケット付きの固定ネジが付属しています)。
- CQF/M 07, CQF/M 12

アクセサリ:



CKR 65
IP66 / IP67 / IP69用
ガスケット付きネジ
ページ A.67

IP68 ハイプロテクション - CGK / MGK

ハウジングとフード - ネジ固定

サイズ "21.21"



EN 60529	IP66 / IP68 / IP69
UL 50 / UL 50E	Type 12 / 4 / 4X
周囲温度範囲	-40 °C ... +125 °C
機械寿命	≥ 500 (着脱)



CBUS ECBT2.E115072 | ECBT8.E115072

商品	詳細	品番	エントリー	寸法
	バルクヘッドハウジング ネジ固定	CGK I		
	アングル バルクヘッドハウジング ケーブルエントリー付き 底穴なし ネジ固定	MGK IAP20 CGK IAP13	M20 Pg 13,5	
	ケーブルエントリーなし (ご要望により承ります)	CGK IA		
	フード トップエントリー ネジ固定	MGK V20 CGK V13	M20 Pg 13,5	
	CQ4シリーズのインサートには 適合しません。			
	フード トップエントリー ネジ固定	MGK V25	M25	

"21.21" インサート	極数	ページ
CQ4 / CQ / CQY	40 A ~ 6,5 A	2 ~ 21 + ⊕
CK / JK / CKSH	10 A	3 ~ 4 + ⊕
CD / CDY	10 A	8
CJ (RJ45)	1 A ~ 2,1 A	-
CUK (USB)	-	-
CX (BUS)	10 A	-
CLK (光ファイバー)	-	4

注: ガasketと固定ネジを取り外します。インサートに付属しています。インサートの固定にはエンクロージャに付属のガスケット付きネジを使用してください。

アクセサリ:



CGKCP FX
防塵カバー
ページ G.47



CGKCP MB
防塵カバー
ページ G.47

IP68 ハイプロテクション - CGK / MGK

サイズ "21.21"


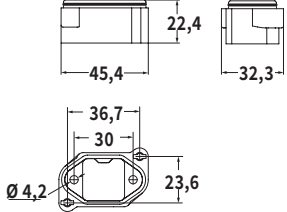

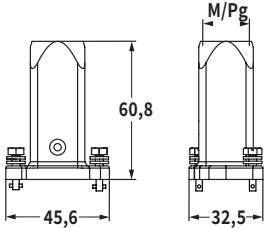

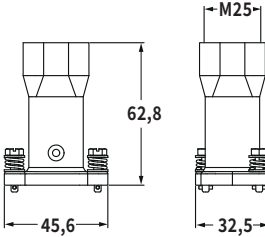
ハウジングとフード - バイオネットロック式



EN 60529	IP66 / IP68 / IP69
UL 50 / UL 50E	Type 12 / 4 / 4X
周囲温度範囲	-40 °C ... +125 °C
機械寿命	≥ 500 (着脱)



CRAI® US ECBT2.E115072 | ECBT8.E115072

商品	詳細	品番	エントリー 寸法
	バルクヘッドハウジング バイオネットロック式	CGK I B	
	フード トップエントリー バイオネットロック式 CQ4シリーズのインサートには 適合しません。	MGK V20 B CGK V13 B	M20 Pg 13,5 
	フード トップエントリー バイオネットロック式	MGK V25 B	M25 

CGK / MGK

A

"21.21" インサート	極数	ページ
CQ4 / CQ / CQY	40 A ~ 6,5 A	2 ~ 21 + ⊕
CK / JK / CKSH	10 A	3 ~ 4 + ⊕
CD / CDY	10 A	8
CJ (RJ45)	1 A ~ 2,1 A	-
CUK (USB)	-	-
CX (BUS)	10 A	-
CLK (光ファイバー)	-	4

注: ガasketと固定ネジを取り外します。インサートに付属しています。インサートの固定にはエンクロージャに付属のガスケット付きネジを使用してください。

アクセサリ:



CGKCP FX
防塵カバー
ページ G.47



CGKCP MB
防塵カバー
ページ G.47

IP68 ハイプロテクション - CGK / MGK

特殊ハウジング - ネジ固定

サイズ "21.21"



EN 60529	IP66 / IP68 / IP69
UL 50 / UL 50E	Type 12 / 4 / 4X
周囲温度範囲	-40 °C ... +125 °C
機械寿命	≥ 500 (着脱)

CGK® US ECBT2.E115072 | ECBT8.E115072

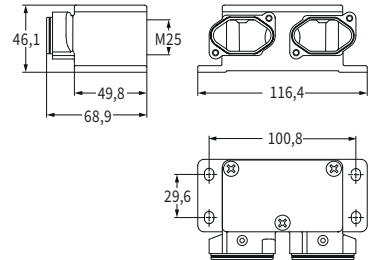
商品	詳細	品番	エントリー 寸法
----	----	----	----------



アングル バルクヘッドハウジング
2個の"21.21" サイズインサート用
ケーブルエントリー付き
底穴なし

MGK 2AP25

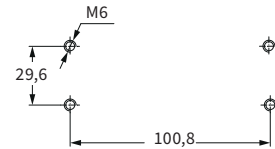
M25



CDF/M 07シリーズのインサート
(保護接地接続付き) は、
ハウジングの内部PE端子を介して
アースを取った場合でのみ使用可能
(CR MBTキットは別売りです)

- カバー間の等電位ボンディング接続用とハウジングPE端子(2セット必須);
- CDF/M 07 インサートと使用する場合のハウジングPE 接続用(1セット必須)

MGK 2AP25パネルカットアウト寸法

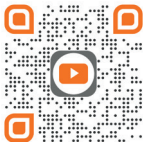


MGK 2AP25内部PEターミナル用端子 CR MBT



構成

- 最大 6 mm² の Ø 4 mm 丸端子
圧着ケーブル ラグ、PEワイヤ、
錫メッキ真鍮
- M3,5×6 タッピングねじ
Ph 2 ヘッド付き
ステンレス鋼製 Ø 4 mm ワッシャー付き



詳しい説明はこちらをご覧ください。

"21.21" インサート	極数	ページ
CQ4 / CQ / CQY	40 A ~ 6,5 A	2 ~ 21 + ⊕
CK / JK / CKSH	10 A	3 ~ 4 + ⊕
CD / CDY	10 A	8
CJ (RJ45)	1 A ~ 2,1 A	-
CUK (USB)	-	-
CX (BUS)	10 A	-
CLK (光ファイバー)	-	-

アクセサリ:



CGKCP FX
防塵カバー
ページ G.47

IP68 ハイプロテクション - CGK / MGK

サイズ "21.21"

カバー - ネジ固定とバイヨネットロック式

過酷環境



CE UK

(取得手続き中: CQC, DNV と BV)

(取得手続き中: cURus)

EN 60529	IP66 / IP68 / IP69
UL 50 / UL 50E	Type 12 / 4 / 4X
周囲温度範囲	-40 °C ... +125 °C
機械寿命	≥ 500 (着脱)

商品	詳細	品番	エントリー	寸法
	バルクヘッドハウジング用カバー ネジ固定 丸端子付き	CGK C		
	バルクヘッドハウジング用カバー バイヨネットロック式 丸端子付き	CGK C B		
	MGK 2AP25 アングルバルクヘッド ハウジング用カバー ネジ固定 丸端子付き	CGK C6		
	フード用カバー ネジ固定 ループ付き	CGK CG		
	フード用カバー バイヨネットロック式 ループ付き	CGK CG B		

CGK / MGK

A

パネルカットアウト図面

“21.21” サイズ バルクヘッドハウジング

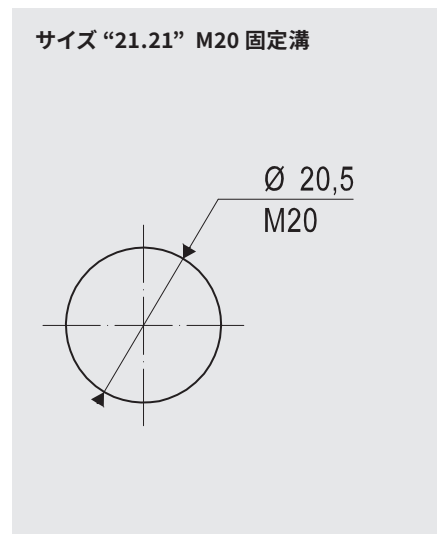
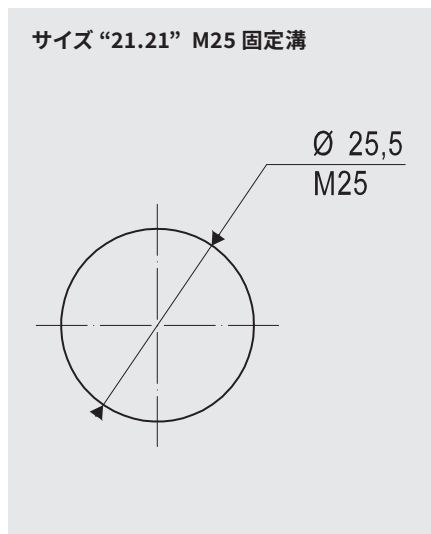
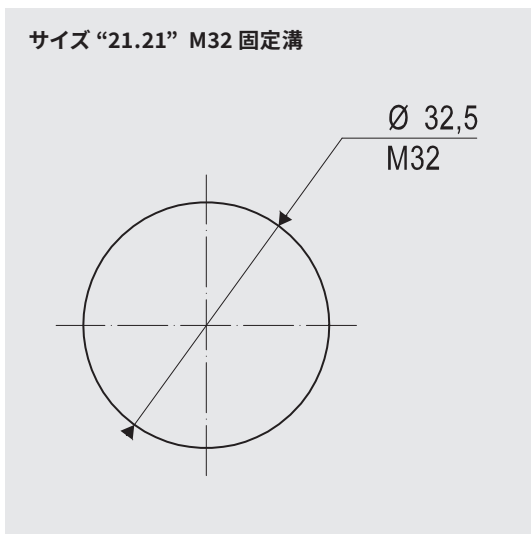
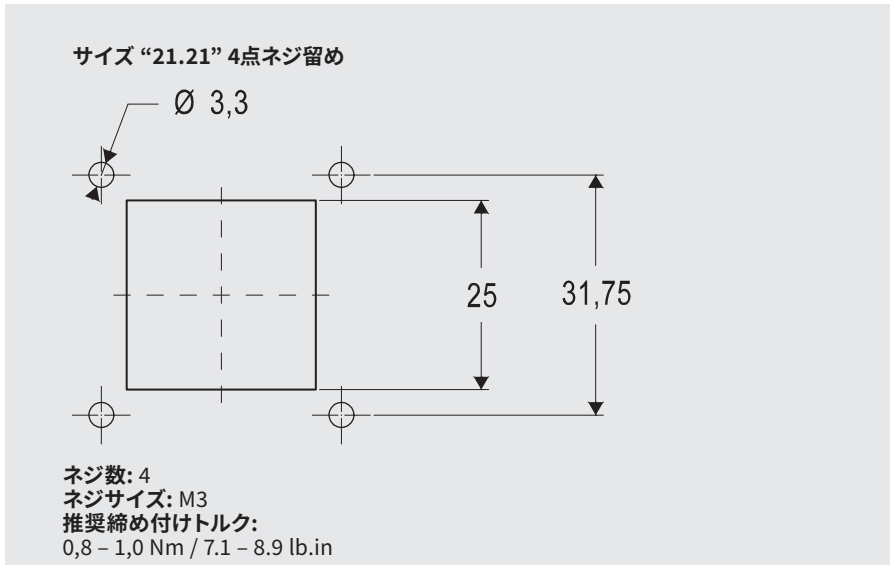
本カタログに記載しているハウジングのIP保護等級
 (EN IEC 60529準拠、該当製品についてはANSI/UL 50および50Eに準拠)
 を保証するには、取り付けパネルの表面が以下条件を満たす必要があります
 (下記用語の定義はISO 4287規格に準拠)。

うねり: $Wt \leq 0.2 \text{ mm}$
 (200 mmの距離・無負荷のパネルにて測定)
 粗さ: $Ra \leq 16 \mu\text{m}$

スケール 1:1

エンクロージャサイズ“21.21”

A



注: 上記の締め付けトルクの値はあくまで推奨値です。
 最終的な適用設計においては、取り付けパネルが十分剛性が高いことを
 前提とし、使用されるネジ (製品には含まれておりません) の抵抗値を
 考慮する必要があります。

ネジを締め付けたときに、取り付けパネルのたわみが100 mmの距離で
 0.7 mmを超える場合は、カタログ記載の補強フランジフレームを使用
 するか、ご希望に応じて特殊なフランジガasketをご用意いたします
 (ご希望の場合はお問い合わせください)。

パネルカットアウト図面

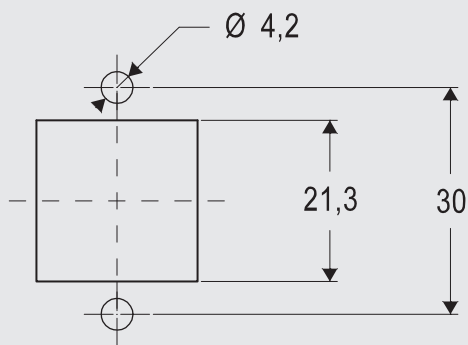
“21.21” サイズ バルクヘッドハウジング

本カタログに記載しているハウジングのIP保護等級
(EN IEC 60529準拠、該当製品についてはANSI/UL 50および50Eに準拠)
を保証するには、取り付けパネルの表面が以下条件を満たす必要があります
(下記用語の定義はISO 4287規格に準拠)。

うねり: $Wt \leq 0.2 \text{ mm}$
(200 mmの距離・無負荷のパネルにて測定)
粗さ: $Ra \leq 16 \mu\text{m}$

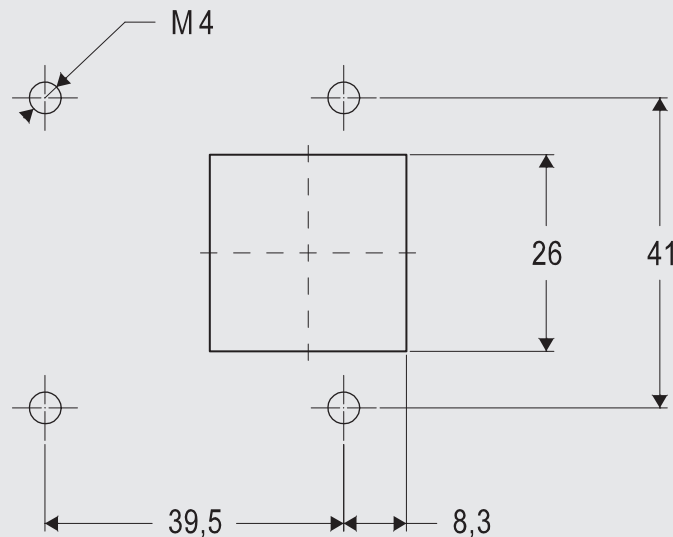
スケール 1:1

サイズ “21.21” IP68 ハイプロテクション:
CGKI, CGK I B



ネジ数: 2
ネジサイズ: M4
推奨締め付けトルク:
0,8 - 1,2 Nm / 7.1 - 10.6 lb.in

サイズ “21.21” IP68 ハイプロテクション: MGK IAP, CGK IAP, CGK IA



ネジ数: 4
ネジサイズ: M4
推奨締め付けトルク:
0,8 - 1,2 Nm / 7.1 - 10.6 lb.in

注: 上記の締め付けトルクの値は推奨値にすぎず、取り付けパネルが十分に剛性が高いことを前提として、最終アプリケーションの設計者がネジ(付属していません)の抵抗クラスに関連付ける必要があります。ネジの締め付けによるパネルのたわみが 100 mm の距離で 0.7 mm を超える場合は、カタログに記載されているカウンターフランジ、または別途

用意されている特殊フランジガスケットを使用する必要があります。ご要望により承ります(弊社営業部までお問い合わせください)。

CGI/MGI IP68 エンクロージャの場合は、カタログに記載されている特定のカウンターフランジを常に推奨します。



W-タイプシリーズ 過酷環境用途向け



W-タイプシリーズ

W-タイプエンクロージャは、特に過酷な外的要因にさらされる産業用途向けに設計されています。

通常のエンクロージャとはRAL 9005ジェットブラックの塗装で区別されており、クロメート処理ダイキャスト (RoHS2準拠) 製のため最大500時間の塩水噴霧試験 (UNI EN ISO 9227) で、優れた耐腐食性を発揮します。



詳しい説明はこちらをご覧ください。

製品概要

- アルミニウムダイキャスト合金製
- エポキシ粉体焼付塗装(通常のエポキシポリエステル塗装に比べ化学物質への耐性向上)、RAL 9005ジェットブラック
- FKM製ガスケットによる化学物質および経年劣化に対する耐性
- VLレバーもしくはCレバーロック機構: 自己消火性熱可塑性樹脂製のハンドル、およびステンレス鋼製のバネ、ステンレス鋼製ペグ
- フード: ステンレス鋼製リベット留めペグ付き
- 周囲温度範囲: - 40°C ~ + 125°C

》 マーキングおよび各種認証

- CE および UK マーキング, EAC 適用外
- UL 認証取得済み (米国およびカナダ向け)、TYPE12, 4および4X保護等級に対応 (エンクロージャ等級、NEMA等級に相当)
- IP66 / IP67 / IP69 の保護等級
- RoHS対応

FOCUS

レバーと技術

VLレバータイプ

V-タイプは、ハウジングにピボット固定されたヒンジ式パーツにより、2段階の動作でロックします。レバーをハウジングのペグの上へ動かしてから、下へ押し下げるとロック完了です。1つのレバーで、堅牢性とシンプルなロック動作を両立するのは、ILMEだけの特別な製品です。

Cレバータイプ

C-タイプは、熱可塑性ハンドル付きのステンレス鋼製レバーです。ダブルスプリング機構にリベットローラーを備えることで、フードのペグ摩耗を大幅に低減するような設計となっています。

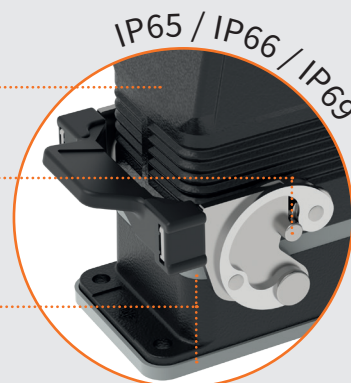
C-タイプレバーは、スムーズなロック動作と優れた耐久性、嵌合時の誤差補正が特長です。



エポキシ粉体焼付塗装

ステンレス鋼製リベット留めペグ付きフード

- FKM製ガスケットによる化学物質および経年劣化に対する耐性



W-タイプシリーズ Vレバータイプ

ハウジング

1レバー

ガスケット付き

サイズ“44.27”




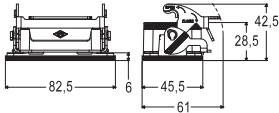

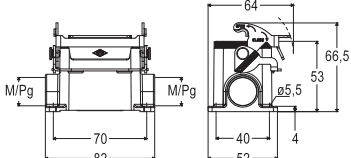

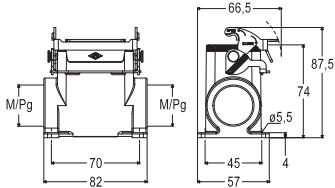
CE UK

EN 60529	IP65 / IP66 / IP67 / IP69
UL 50 / UL 50E	Type 12 / 4 / 4X
周囲温度範囲	-40 °C ... +125 °C
機械寿命	≥ 500(着脱)

DNV BUREAU VERITAS (取得手続き中: CQC)

RAIUS

ECBT2.E115072 | ECBT8.E115072

商品	詳細	品番	エントリー	寸法
	<p>バルクヘッドハウジング 1レバー ガスケット付き 金属製カバー付き/なし</p> <p>オプションCG.. FL補強フランジ フレームは、キャビネットパネル 取り付け時のバルクヘッドハウジ ングの防水性確保のために使用い ただけます。(ページG.45参照)</p>	C7IW 06 L		
	<p>サーフェスマウントハウジング 1レバー ガスケット付き 金属製カバー付き/なし</p>	<p>M7PW 06 L32 M7PW 06 L232</p>	<p>M20 M20 x 2</p>	
	<p>サーフェスマウントハウジング 1レバー ガスケット付き 金属製カバー付き/なし ハイコンストラクション</p>	<p>M7APW 06 L32 M7APW 06L232 M7APW 06 L40 M7APW 06L240</p>	<p>M32 M32 x 2 M40 M40 x 2</p>	

W-タイプ

E

インサート“44.27”サイズ	極数	ページ	MIXOモジュラーインサート	ページ
CNE	16 A	6 +⊕	B.38	
CCE	16 A	6 +⊕	B.44	
CSH / JSH S	16 A	6 +⊕	B.52,58	
CQE / CQEY	16 A	10 +⊕	B.72,82	
CDD	10 A	24 +⊕	B.94	
CDSH / CDSH NC	10 A	9および6 +⊕	B.102,108	
CSS	16 A	6 +⊕	B.118	
CT / CTSE*	16 A	6 +⊕	B.126,130	

*バルクヘッドマウントハウジングとのみ使用可能

アクセサリ:

CHCP 06
簡易ダスト保護カバー
ページG.46



W-タイプシリーズ

フード
カバー
2ペグ
ガスケットなし

サイズ“44.27”



CAIUS ECBT2.E115072 | ECBT8.E115072

EN 60529	IP65 / IP66 / IP69
UL 50 / UL 50E	Type 12 / 4 / 4X
周囲温度範囲	-40 °C ... +125 °C
機械寿命	≥ 500回 (着脱)

商品	詳細	サイドエントリー	トップエントリー	エントリー	寸法
	フード 2ペグ スケットなし サイドエントリー トップエントリー ハイコンストラクション アダプタ付き	MAOW 06 L32 CAOW 06 L21	MAVW 06 L32 CAVW 06 L21	M32 Pg 21	
	フード 2ペグ ガスケットなし サイドエントリー トップエントリー、 ハイコンストラクション コンプリートケーブルグランドとのみご使用いただけます。	MFOW 06 L32	MFWW 06 L32	M32	
	カバー 2ペグ ガスケットなし ループ付き 丸端子付き 	ループ付き CHCW 06 SL	丸端子付き CHCW 06 L		

W-タイプ

E

インサート“44.27”サイズ	極数	ページ	MIXOモジュラーインサート	ページ
CNE	16 A	6 +⊕	B.38	
CCE	16 A	6 +⊕	B.44	C.12-93
CSH / JSH S	16 A	6 +⊕	B.52,58	
CQE / CQEY	16 A	10 +⊕	B.72,82	
CDD	10 A	24 +⊕	B.94	
CDSH / CDSH NC	10 A	9および6 +⊕	B.102,108	
CSS	16 A	6 +⊕	B.118	

アクセサリ:

CHCP 06
簡易ダスト保護カバー
ページG.46

W-タイプシリーズ Vレバータイプ

ハウジング

2レバー

ガスケット付き


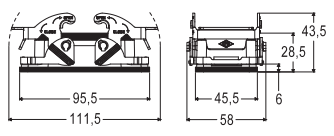

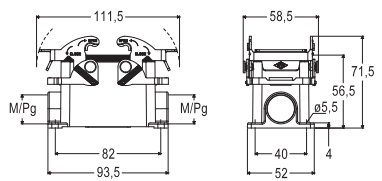

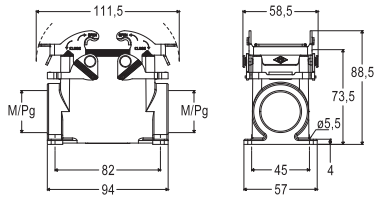
サイズ“57.27”



EN 60529	IP65 / IP66 / IP67 / IP69
UL 50 / UL 50E	Type 12 / 4 / 4X
周囲温度範囲	-40 °C ... +125 °C
機械寿命	≥ 500(着脱)

BUREAU VERITAS (取得手続き中: CQC)

ECBT2.E115072 | ECBT8.E115072

商品	詳細	品番	エントリー	寸法
	バルクヘッドハウジング 2レバー ガスケット付き オプションCG.. FL補強フランジ フレームは、キャビネットパネル 取り付け時のバルクヘッドハウジ ングの防水性確保のために使用い ただけます。(ページG.45参照)	C7IW 10		
	サーフェスマウントハウジング 2レバー ガスケット付き	M7PW 10.20 M7PW 10.220	M20 M20 x 2	
	サーフェスマウントハウジング 2レバー ガスケット付き ハイコンストラクション	M7APW 10.32 M7APW 10.232 M7APW 10.40 M7APW 10.240	M32 M32 x 2 M40 M40 x 2	

W-タイプ

E

インサート“57.27”サイズ	極数	ページ	インサート“57.27”サイズ	極数	ページ
CNE 16 A	10 +⊕	B.39	CT / CTSE* 16 A	10 +⊕	B.127,131
CCE 16 A	10 +⊕	B.45	CMCE / CMSH 16 A	3 + 2 (補助極) +⊕	B.144,149
CSH / JSH S 16 A	10 +⊕	B.53,59	CX 40 A/10 A	8/24 +⊕	B.170-171
CSHT 16 A	10 +⊕	B.66	*バルクヘッドマウントハウジングとのみ使用可能		
CQE / CQEY 16 A	18 +⊕	B.73,83	MIXOモジュラーインサート		
CDD 10 A	42 +⊕	B.95	MIXOモジュール		ページ C.12-93
CDSH 10 A	18 +⊕	B.103	CX 03 T (3スロットサイズMIXOフレーム)		ページ C.95
CSS 16 A	10 +⊕	B.119			

アクセサリ:



CHCP 10
簡易ダスト保護カバー
ページG.46

W-タイプシリーズ

フード
カバー
4ペグ
ガスケットなし

サイズ“57.27”



EN 60529	IP65 / IP66 / IP69
UL 50 / UL 50E	Type 12 / 4 / 4X
周囲温度範囲	-40 °C ... +125 °C
機械寿命	≥ 500回 (着脱)

ALUS ECBT2.E115072 | ECBT8.E115072

商品	詳細	サイドエントリー	トップエントリー	エントリー	寸法
	フード 4ペグ ガスケットなし、 サイドエントリー トップエントリー ハイコンストラクション	MAOW 10.32 CAOW 10.21	MAVW 10.32 CAVW 10.21	M32 Pg 21	
	フード 4ペグ ガスケットなし サイドエントリー トップエントリー ハイコンストラクション コンプリートケーブルグラントとのみご使用いただけます。	MFOW 10.32	MFWW 10.32	M32	
	カバー 4ペグ、 ガスケットなし ループ付き： 丸端子付き：	ループ付き CHCW 10 S	丸端子付き CHCW 10		

W-タイプ

E

インサート“57.27”サイズ	極数	ページ	インサート“57.27”サイズ	極数	ページ
CNE	16 A	10 +④	CMCE / CMSH	16 A	3 + 2 (補助極) +④
CCE	16 A	10 +④	CX	40 A / 10 A	8 / 24 +④
CSH / JSH S	16 A	10 +④			
CSHT	16 A	10 +④			
CQE / CQEY	16 A	18 +④			
CDD	10 A	42 +④			
CDSH	10 A	18 +④			
CSS	16 A	10 +④			
			MIXOモジュラーインサート		ページ
			MIXOモジュール		C.12-93
			CX 03 T (3スロットサイズMIXOフレーム)		C.95

アクセサリ:



CHCP 10
簡易ダスト保護カバー
ページG.46参照

W-タイプシリーズ Vレバータイプ

ハウジング

2レバー

ガスケット付き

サイズ“77.27”



EN 60529	IP65 / IP66 / IP67 / IP69
UL 50 / UL 50E	Type 12 / 4 / 4X
周囲温度範囲	-40 °C ... +125 °C
機械寿命	≥ 500(着脱)

BUREAU VERITAS (取得手続き中: CQC)

ECBT2.E115072 | ECBT8.E115072

商品	詳細	品番	エントリー 寸法
	<p>バルクヘッドハウジング 2レバー ガスケット付き</p> <p>オプションCG..FL補強フランジ フレームは、キャビネットパネル 取り付け時のバルクヘッドハウジ ングの防水性確保のために使用い ただけます。(ページG.45参照)</p>	C7IW 16	
	<p>サーフェスマウントハウジング 2レバー ガスケット付き</p>	M7PW 16.25 M7PW 16.225	M25 M25 x 2
	<p>サーフェスマウントハウジング 2レバー ガスケット付き ハイコンストラクション</p>	M7APW 16.32 M7APW 16.232 M7APW 16.40 M7APW 16.240	M32 M32 x 2 M40 M40 x 2

W-タイプ

E

インサート“77.27”サイズ	極数	ページ	インサート“77.27”サイズ	極数	ページ	MIXOモジュラーインサート	ページ
CNE	16 A	16 +⊕	B.40	CP / CPY	35 A	6 +⊕	B.112,114
CCE	16 A	16 +⊕	B.46	CSS	16 A	16 +⊕	B.120
CSH / JSH S	16 A	16 +⊕	B.54,60	CT / CTSE*	16 A	16 +⊕	B.128,132
CSHT	16 A	16 +⊕	B.67	CT / CTS*	10 A	40 +⊕	B.138,140
CQE / CQEY	16 A	32 +⊕	B.74,84	CMCE / CMSH	16 A	6 + 2 (補助極) +⊕	B.145,150
CQEE	16 A	40 +⊕	B.78	CX / CXC	80 A/16 A	4/0, 4/2 +⊕	B.158-160
CD	10 A	40 +⊕	B.90	CX	40 A/10 A	6/12, 6/36, 9/42 および12/2 +⊕	B.163-164, 168-169
CDD	10 A	72 +⊕	B.94				
CDSH	10 A	27 +⊕	B.104	*バルクヘッドマウントハウジングとのみ使用可能			

アクセサリ:

CHCP 16
簡易ダスト保護カバー
ページG.46

W-タイプシリーズ

フード
カバー
4ペグ
ガスケットなし

サイズ“77.27”



EN 60529	IP65 / IP66 / IP69
UL 50 / UL 50E	Type 12 / 4 / 4X
周囲温度範囲	-40 °C ... +125 °C
機械寿命	≥ 500回 (着脱)



CALUS ECBT2.E115072 | ECBT8.E115072

商品	詳細	サイドエントリー	トップエントリー	エントリー	寸法
	フード 4ペグ ガスケットなし サイドエントリー	MHOW 16.25 MHOW 16.32 CHOW 16		M25 M32 Pg 21	
	フード 4ペグ ガスケットなし トップエントリー コンプリートケーブルグランドと のみご使用いただけます。	MHVW 16.25 MHVW 16.32 CHVW 16		M25 M32 Pg 21	
	フード 4ペグ ガスケットなし サイドエントリー トップエントリー ハイコンストラクション	MAOW 16.32 MAOW 16.40 CAOW 16.29	MAVW 16.32 MAVW 16.40 CAVW 16.29	M32 M40 Pg 29	
	フード 4ペグ ガスケットなし サイドエントリー トップエントリー、 ハイコンストラクション コンプリートケーブルグランドと のみご使用いただけます。	MFOW 16.32 MFOW 16.40	MFVW 16.32 MFVW 16.40	M32 M40	
	カバー 4ペグ、 ガスケットなし ループ付き： 丸端子付き：	ループ付き CHCW 16 S	丸端子付き CHCW 16		

W-タイプ

E

インサート“77.27”サイズ	極数	ページ	インサート“77.27”サイズ	極数	ページ	MIXOモジュールインサート	ページ
CNE	16 A	16 +⊕	B.40	CP / CPY	35 A	6 +⊕	B.112,114
CCE	16 A	16 +⊕	B.46	CSS	16 A	16 +⊕	B.120
CSH / JSH S	16 A	16 +⊕	B.54,60	CMCE / CMSH	16 A	6 + 2 (補助極) +⊕	B.145,150
CSHT	16 A	16 +⊕	B.67	CX / CXC	80 A/16 A	4/0, 4/2 +⊕	B.158-160
CQE / CQEQ	16 A	32 +⊕	B.74,84	CX	40 A/10 A	6/12, 6/36, 9/42 および12/2 +⊕	B.163-164, 168-169
CQEE	16 A	40 +⊕	B.78				
CD	10 A	40 +⊕	B.90				
CDD	10 A	72 +⊕	B.94				
CDSH	10 A	27 +⊕	B.104				

アクセサリ:

CHCP 16
簡易ダスト保護カバー
ページG.46

W-タイプシリーズ Vレバータイプ

ハウジング

2レバー

ガスケット付き


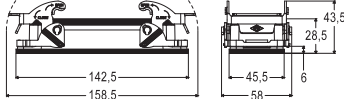

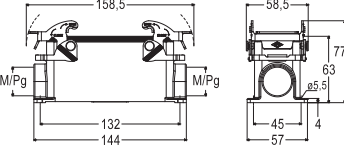

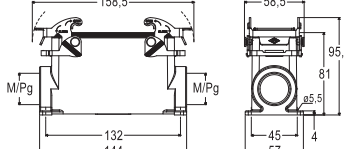
サイズ“104.27”



EN 60529	IP65 / IP66 / IP67 / IP69
UL 50 / UL 50E	Type 12 / 4 / 4X
周囲温度範囲	-40 °C ... +125 °C
機械寿命	≥ 500(着脱)

DNV BUREAU VERITAS (取得手続き中: CQC)

CALUS EECBT2.E115072 | ECBT8.E115072

商品	詳細	品番	エントリー	寸法
	<p>バルクヘッドハウジング 2レバー ガスケット付き</p> <p>オプションCG..FL補強フランジ フレームは、キャビネットパネル 取り付け時のバルクヘッドハウジ ングの防水性確保のために使用い ただけます。(ページG.45参照)</p>	C7IW 24		
	<p>サーフェスマウントハウジング 2レバー ガスケット付き</p>	M7PW 24.25 M7PW 24.225	M25 M25 x 2	
	<p>サーフェスマウントハウジング 2レバー ガスケット付き ハイコンストラクション</p>	M7APW 24.32 M7APW 24.232 M7APW 24.40 M7APW 24.240	M32 M32 x 2 M40 M40 x 2	

W-タイプ

E

インサート“104.27”サイズ	極数	ページ	インサート“104.27”サイズ	極数	ページ	MIXOモジュラーインサート	ページ
CNE	16 A	24 +⊕	B.41	CSS	16 A	24 +⊕	B.121
CCE	16 A	24 +⊕	B.47	CT / CTSE*	16 A	24 +⊕	B.129,133
CSH / JSH S	16 A	24 +⊕	B.55,61	CT / CTS*	10 A	64 +⊕	B.139,141
CSHT	16 A	24 +⊕	B.68	CMCE / CMSH	16 A	10 + 2 (補助極) +⊕	B.146,151
CQE / CQEY	16 A	46 +⊕	B.75,85	CX	100 A/16 A	8/0および6/6 +⊕	B.156-157
CQEE	16 A	64 +⊕	B.79	CX / CXC	80 A/16 A	4/8 +⊕	B.161-162
CD	10 A	64 +⊕	B.91	*バルクヘッドマウントハウジングとのみ使用可能			
CDD	10 A	108 +⊕	B.97				
CDSH	10 A	42 +⊕	B.105				

アクセサリ:

CHCP 24
簡易ダスト保護カバー
ページG.46



W-タイプシリーズ

サイズ“104.27”

フード
カバー
4ペグ
ガスケットなし



EN 60529	IP65 / IP66 / IP69
UL 50 / UL 50E	Type 12 / 4 / 4X
周囲温度範囲	-40 °C ... +125 °C
機械寿命	≥ 500回 (着脱)



CBUS ECBT2.E115072 | ECBT8.E115072

商品	詳細	サイドエントリー	トップエントリー	エントリー	寸法
	フード 4ペグ ガスケットなし サイドエントリー	MHOW 24.25 MHOW 24.32 CHOW 24		M25 M32 Pg 21	
	フード 4ペグ ガスケットなし トップエントリー コンプリートケーブルグランドと のみご使用いただけます。	MHVW 24.25 MHVW 24.32 CHVW 24		M25 M32 Pg 21	
	フード 4ペグ ガスケットなし サイドエントリー トップエントリー ハイコンストラクション	MAOW 24.32 MAOW 24.40 CAOW 24.29	MAVW 24.32 MAVW 24.40 CAVW 24.29	M32 M40 Pg 29	
	フード 4ペグ ガスケットなし サイドエントリー トップエントリー ハイコンストラクション コンプリートケーブルグランドと のみご使用いただけます。	MFOW 24.32 MFOW 24.40	MFVW 24.32 MFVW 24.40	M32 M40	

商品	詳細	ループ付き	丸端子付き	寸法
	カバー 4ペグ ガスケットなし ループ付き： 丸端子付き：	CHCW 24 S	CHCW 24	

インサート“104.27”サイズ	極数	ページ	インサート“104.27”サイズ	極数	ページ	MIXOモジュラーインサート	ページ		
CNE	16 A	24 +⊕	B.41	CSS	16 A	24 +⊕	B.121	MIXOモジュール	C.12-93
CCE	16 A	24 +⊕	B.47	CMCE / CMSH	16 A	10 + 2 (補助極) +⊕	B.146,151	CX 06 T (6スロットサイズMIXOフレーム)	C.95
CSH / JSH S	16 A	24 +⊕	B.55,61	CX	100 A/16 A	8/0および6/6 +⊕	B.156-157		
CSHT	16 A	24 +⊕	B.68	CX / CXC	80 A/16 A	4/8 +⊕	B.161-162		
CQE / CQEY	16 A	46 +⊕	B.75,85						
CQEE	16 A	64 +⊕	B.79						
CD	10 A	64 +⊕	B.91						
CDD	10 A	108 +⊕	B.97						
CDSH	10 A	42 +⊕	B.105						

アクセサリ:

CHCP 24
簡易ダスト保護カバー
ページG.46参照

W-タイプシリーズ Cレバータイプ

サイズ“44.27”


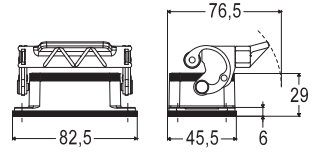

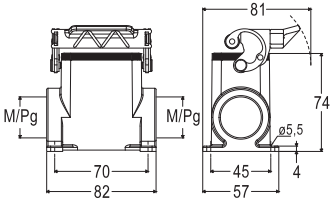

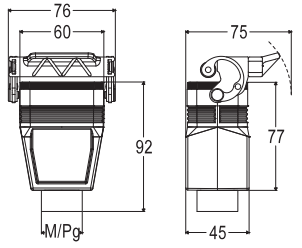


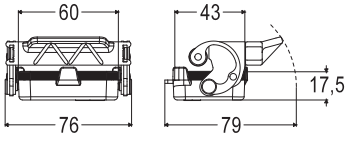
ハウジング
カバー
1レバー
ガasket付き



EN 60529	IP65 / IP66 / IP69
UL 50 / UL 50E	Type 12 / 4 / 4X
周囲温度範囲	-40 °C ... +125 °C
機械寿命	≥ 500回 (着脱)



ECBT2.E115072 | ECBT8.E115072

商品	説明	品番	エントリー	寸法
	バルクヘッドハウジング 1レバー ガasket付き	CHI W 06 L		
	サーフェスマウントハウジング 1レバー ガasket付き ハイコンストラクション	MAP W 06 L32 CAP W 06 L	M32 Pg 21	
	フード 1レバー ガasket付き トップエントリー ハイコンストラクション アダプタ付き	MAV W 06 LG32 CAV W 06 LG	M32 Pg 21	
	カバー 1レバー ガasket付き ループ付き: 	CHC W 06 LG		

W-タイプ

E

インサート“44.27”サイズ	極数	ページ	MIXOモジュラーインサート	ページ
CNE	16 A	6 +⊕	B.38	
CCE	16 A	6 +⊕	B.44	C.12-93
CSH / JSH S	16 A	6 +⊕	B.52,58	
CQE / CQEY	16 A	10 +⊕	B.72,82	
CDD	10 A	24 +⊕	B.94	
CDSH / CDSH NC	10 A	9および6 +⊕	B.102,108	
CSS	16 A	6 +⊕	B.118	
CT / CTSE*	16 A	6 +⊕	B.126,130	

組み合わせ:



フード:
ページE.155



カバー:
ページE.155

*バルクヘッドマウントハウジングとのみ使用可能

W-タイプシリーズ Cレバータイプ

サイズ“57.27”

ハウジング
カバー
2レバー
ガasket付き



CE UK

EN 60529	IP65 / IP66 / IP69
UL 50 / UL 50E	Type 12 / 4 / 4X
周囲温度範囲	-40 °C ... +125 °C
機械寿命	≥ 500回 (着脱)



CAIUS ECBT2.E115072 | ECBT8.E115072

商品	説明	品番	エントリー	寸法
	バルクヘッドハウジング 2レバー ガasket付き	CHIW 10		
	サーフェスマウントハウジング 2レバー ガasket付き ハイコンストラクション	MAPW 10.32 CAPW 10.21	M32 Pg 21	
	フード 2レバー スケット付き トップエントリー ハイコンストラクション アダプタ付き	MAVW 10 G32 CAVW 10 G	M32 Pg 21	
	カバー 2レバー ガasket付き	CHCW 10 G		
	カバー 2レバー ガasket付き ループ付き:			

W-タイプ

E

インサート“57.27”サイズ	極数	ページ	インサート“57.27”サイズ	極数	ページ
CNE	16 A	10 +⊕	CT / CTSE*	16 A	10 +⊕
CCE	16 A	10 +⊕	CMCE / CMSH	16 A	3 + 2 (補助極) +⊕
CSH / JSH S	16 A	10 +⊕	CX	40 A / 10 A	8 / 24 +⊕
CSHT	16 A	10 +⊕	*バルクヘッドマウントハウジングとのみ使用可能		
CQE / CQEY	16 A	18 +⊕	MIXOモジュラーインサート		
CDD	10 A	42 +⊕	MIXOモジュール		ページ
CDSH	10 A	18 +⊕	CX 03 T (3スロットサイズMIXOフレーム)		C.12-93
CSS	16 A	10 +⊕			C.95

組み合わせ:



W-タイプシリーズ Cレバータイプ


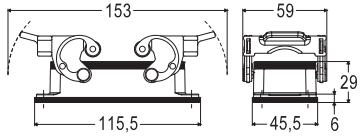

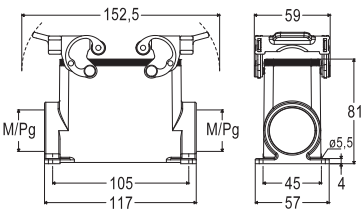

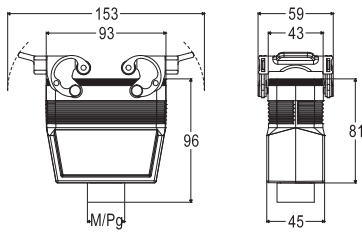

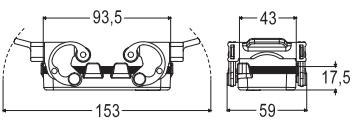
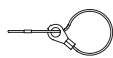
サイズ“77.27”

ハウジング
カバー
2レバー
ガasket付き



EN 60529	IP65 / IP66 / IP69
UL 50 / UL 50E	Type 12 / 4 / 4X
周囲温度範囲	-40 °C ... +125 °C
機械寿命	≥ 500回 (着脱)

ECBT2.E115072 | ECBT8.E115072

商品	説明	品番	エントリー	寸法
	バルクヘッドハウジング 2レバー ガasket付き	CHI W 16		
	サーフェスマウントハウジング 2レバー ガasket付き ハイコンストラクション	MAP W 16.32 CA P W 16.21	M32 Pg 21	
	フード 2レバー ガasket付き トップエントリー ハイコンストラクション アダプタ付き	MA V W 16 G32 CA V W 16 G29	M32 Pg 29	
	カバー 2レバー ガasket付き	CA W 16 G		
	ループ付き: 			

W-タイプ

E

インサート“77.27”サイズ	極数	ページ	インサート“77.27”サイズ	極数	ページ	MIXOモジュラーインサート	ページ
CNE	16 A	16 +⊕	B.40	CP / CPY	35 A	6 +⊕	B.112,114
CCE	16 A	16 +⊕	B.46	CSS	16 A	16 +⊕	B.120
CSH / JSH S	16 A	16 +⊕	B.54,60	CT / CTSE*	16 A	16 +⊕	B.128,132
CSHT	16 A	16 +⊕	B.67	CT / CTS*	10 A	40 +⊕	B.138,140
CQE / CQEY	16 A	32 +⊕	B.74,84	CMCE / CMSH	16 A	6 + 2 (補助極) +⊕	B.145,150
CQEE	16 A	40 +⊕	B.78	CX / CXC	80 A/16 A	4/0, 4/2 +⊕	B.158-160
CD	10 A	40 +⊕	B.90	CX	40 A/10 A	6/12, 6/36, 9/42 および12/2 +⊕	B.163-164, 168-169
CDD	10 A	72 +⊕	B.94				
CDSH	10 A	27 +⊕	B.104				

*バルクヘッドマウントハウジングとのみ使用可能

組み合わせ:



フード:
ページE.159



カバー:
ページE.159

W-タイプシリーズ - Cレバータイプ

ハウジング・カバー-2レバー-ガスケット付き

サイズ“104.27”



CBUS ECBT2.E115072 | ECBT8.E115072

EN 60529	IP65 / IP66 / IP69
UL 50 / UL 50E	Type 12 / 4 / 4X
周囲温度範囲	-40 °C ... +125 °C
機械寿命	≥ 500回 (着脱)

商品	説明	品番	エントリー 寸法
	バルクヘッドハウジング、 2レバー・ガスケット付き	CHIW 24	
	サーフェスマウントハウジング、 2レバー・ガスケット付き、 ハイコンストラクション	MAPW 24.32 CAPW 24.21	M32 Pg 21
	フード、2レバー ガスケット付き、 トップエントリー、ハイコンス トラクション、 アダプタ付き	MAVW 24 G32 CAVW 24 G	M32 Pg 21
	カバー、2レバー ガスケット付き 4ペグ・ガスケットなしエンク ロージャ用 ループ付き：フード固定用 	CHCW 24 G	

W-タイプ

E

インサート“104.27”サイズ	極数	ページ	インサート“104.27”サイズ	極数	ページ	MIXOモジュラーインサート	ページ
CNE	16 A	24 +⊕	B.41	CSS	16 A	24 +⊕	B.121
CCE	16 A	24 +⊕	B.47	CT / CTSE*	16 A	24 +⊕	B.129,133
CSH / JSH S	16 A	24 +⊕	B.55,61	CT / CTS*	10 A	64 +⊕	B.139,141
CSHT	16 A	24 +⊕	B.68	CMCE / CMSH	16 A	10 + 2 (補助極) +⊕	B.146,151
CQE / CQEY	16 A	46 +⊕	B.75,85	CX	100 A/16 A	8/0および6/6 +⊕	B.156-157
CQEE	16 A	64 +⊕	B.79	CX / CXC	80 A/16 A	4/8 +⊕	B.161-162
CD	10 A	64 +⊕	B.91	*バルクヘッドマウントハウジングとのみ使用可能			
CDD	10 A	108 +⊕	B.97				
CDSH	10 A	42 +⊕	B.105				

組み合わせ：

フード：
ページE.161

カバー：
ページE.161

W-タイプシリーズ

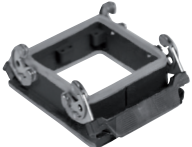
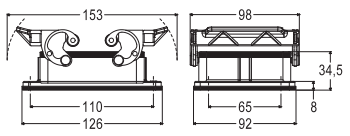
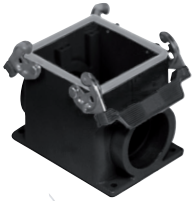
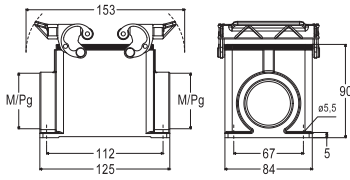

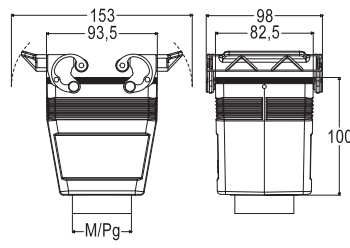
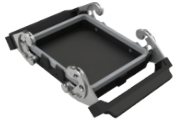

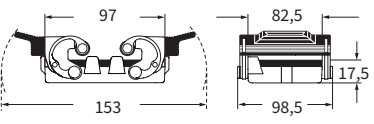
ハウジング・フード・カバー-2レバー-ガスケット付き

サイズ“77.62”



EN 60529	IP65 / IP66 / IP69
UL 50 / UL 50E	Type 12 / 4 / 4X
周囲温度範囲	-40 °C ... +125 °C
機械寿命	≥ 500回 (着脱)

CAI® ECBT2.E115072 | ECBT8.E115072

商品	詳細	品番	エントリー	寸法
	バルクヘッドハウジング、 2レバー・ガスケット付き	CHIW 32		
	サーフェスマウントハウジング、 2レバー・ガスケット付き	MHPW 32.50 CHPW 32	M50 Pg 29	
	フード、2レバー・ガスケット つき、 トップエントリー、アダプタ付き	MHVW 32 G40 CHVW 32 G	M40 Pg 36	
	カバー、2レバー・ガスケット 付き 4ペグ・ガスケットなしエンク ロージャ用 ループ付き：フード固定用 	CHCW 32 G		

W-タイプ

E

インサート“77.62”サイズ×2	極数	ページ	インサート“77.62”サイズ×2	極数	ページ		
CNE	16 A	32 +⊕	B.42	CSS	16 A	32 +⊕	B.122
CCE	16 A	32 +⊕	B.48	CTSE*	16 A	32 +⊕	B.134
CSH / JSH S	16 A	32 +⊕	B.56,62	CMCE / CMSH	16 A	12 + 4 (補助極) +⊕	B.147,152
CQE / CQEY	16 A	64 +⊕	B.76,86	*バルクヘッドマウントハウジングとのみ使用可能			
CD	10 A	80 +⊕	B.92	MIXOモジュラーインサート			
CDD	10 A	144 +⊕	B.98	MIXOモジュール	ページ		
CDSH	10 A	54 +⊕	B.106	CX 04 T (4スロットサイズMIXOフレーム) × 2	C.12-93		
CP / CPY	35 A	12 +⊕	B.113,115	C.95			

W-タイプシリーズ

フード・カバー - 4ペグ - ガasketなし

サイズ“77.62”



EN 60529	IP65 / IP66 / IP69
UL 50 / UL 50E	Type 12 / 4 / 4X
周囲温度範囲	-40 °C ... +125 °C
機械寿命	≥ 500回 (着脱)

CEC® US ECBT2.E115072 | ECBT8.E115072

商品	詳細	サイドエントリー	トップエントリー	エントリー	寸法
	フード、4ペグ、ガasketなし、サイドエントリーもしくはトップエントリー、アダプタ付き	MHOW 32.40 CHOW 32	MHVW 32.40 CHVW 32	M40 Pg 36	
	カバー、4ペグ、ガasketなし 2レバーガasket付き エンクロージャ用 ループ付き：フード固定用 丸端子付き：ハウジング固定用 	ループ付き CHCW 32 S	丸端子付き CHCW 32		

インサート”77.62”サイズ×2	極数	ページ	インサート”77.62”サイズ×2	極数	ページ
CNE	16 A	32 +⊕	CSS	16 A	32 +⊕
CCE	16 A	32 +⊕	CMCE / CMSH	16 A	12 + 4 (補助極) +⊕
CSH / JSH S	16 A	32 +⊕			
CQE / CQEY	16 A	64 +⊕			
CD	10 A	80 +⊕			
CDD	10 A	144 +⊕	MIXOモジュラーインサート		ページ
CDSH	10 A	54 +⊕	MIXOモジュール		C.12-93
CP / CPY	35 A	12 +⊕	CX 04 T (4スロットサイズMIXOフレーム) × 2		C.95

W-タイプシリーズ

ハウジング-1レバー-ガスケット付き

サイズ“104.62”



EN 60529	IP65 / IP66 / IP69
UL 50 / UL 50E	Type 12 / 4 / 4X
周囲温度範囲	-40 °C ... +125 °C
機械寿命	≥ 500回 (着脱)

CEC® US ECBT2.E115072 | ECBT8.E115072

商品	詳細	品番	エントリー	寸法
	バルクヘッドハウジング、 ステンレス鋼製リジッドレバー ガスケット付き、金属カバー	CHIW 48 LS		
	サーフェスマウントハウジング、 ステンレス鋼製リジッドレバー ガスケット付き、金属カバー	MHPW 48 LS40 CHPW 48 LS	M40 × 2 Pg 36 × 2	

インサート [®] 104.27”サイズ × 2	極数	ページ	インサート [®] 104.27”サイズ × 2	極数	ページ
CNE 16 A	48 +⊕	B.43	CTSE* 16 A	48 +⊕	B.135
CCE 16 A	48 +⊕	B.49	CMCE / CMSH 16 A	10 + 2 (補助極) +⊕	B.148,153
CSH / JSH S 16 A	48 +⊕	B.57,63	*バルクヘッドマウントハウジングとのみ使用可能		
CQE / CQEY 16 A	92 +⊕	B.77,87			
CD 10 A	128 +⊕	B.93			
CDD 10 A	216 +⊕	B.99			
CDSH 10 A	84 +⊕	B.107			
CSS 16 A	48 +⊕	B.123			
			MIXOモジュラーインサート		ページ
			MIXOモジュール		C.12-93
			CX 06 T (6スロットサイズMIXOフレーム) × 2		C.95

W-タイプシリーズ


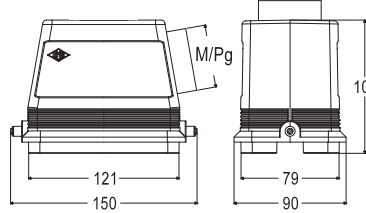

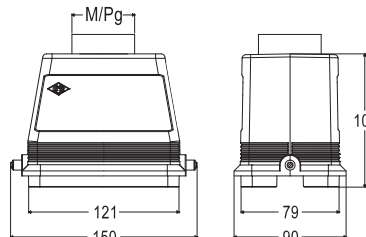

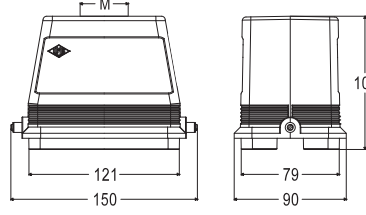
フード-2ペグ-ガスケットなし

サイズ“104.62”



EN 60529	IP65 / IP66 / IP69
UL 50 / UL 50E	Type 12 / 4 / 4X
周囲温度範囲	-40 °C ... +125 °C
機械寿命	≥ 500回 (着脱)

CEC US ECBT2.E115072 | ECBT8.E115072

商品	詳細	サイドエントリー	トップエントリー	エントリー	寸法
	フード、2ペグ、ガスケットなし、サイドエントリー、アダプタ付き	MHOW 48 L40 CHOW 48 L		M40 Pg 36	
	フード、2ペグ、ガスケットなし、トップエントリー、アダプタ付き	MHVW 48 L40 CHVW 48 L		M40 Pg 36	
	フード、2ペグ、ガスケットなし、トップエントリー	MFVW 48 L63		M63	

W-タイプ
E

インサート“104.27”サイズ × 2	極数	ページ	インサート“104.27”サイズ × 2	極数	ページ		
CNE	16 A	48 +⊕	B.43	CMCE / CMSH	16 A	10 + 2 (補助極) +⊕	B.148,153
CCE	16 A	48 +⊕	B.49				
CSH / JSH S	16 A	48 +⊕	B.57,63				
CQE / CQEY	16 A	92 +⊕	B.77,87				
CD	10 A	128 +⊕	B.93				
CDD	10 A	216 +⊕	B.99				
CDSH	10 A	84 +⊕	B.107				
CSS	16 A	48 +⊕	B.123				
				MIXOモジュラーインサート		ページ	
				MIXOモジュール		C.12-93	
				CX 06 T (6スロットサイズMIXOフレーム) × 2		C.95	

パネルカットアウト図面

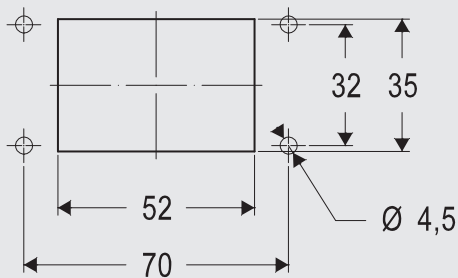
W-タイプシリーズ バルクヘッドハウジング用

本カタログに記載しているハウジングのIP保護等級（EN IEC 60529準拠、該当製品についてはANSI/UL 50および50Eに準拠）を保證するには、取り付けパネルの表面粗さが以下条件を満たす必要があります（下記用語の定義はISO 4287規格に準拠）。：

Wt ≤ 0.2 mm（200 mmの距離・無負荷のパネルにて測定）
Ra ≤ 16 μm

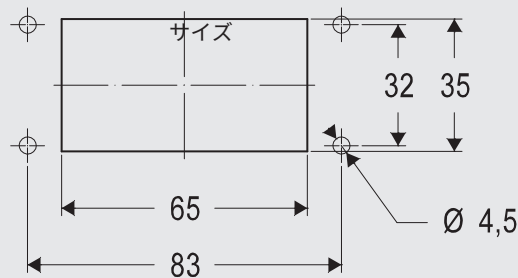
1:2スケール

サイズ“44.27”



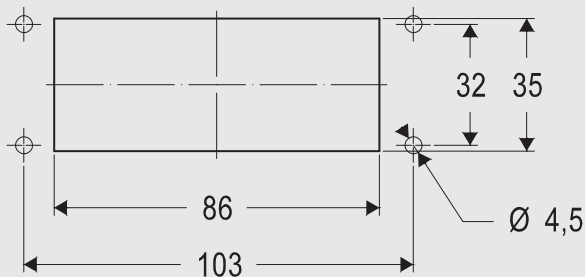
必要ネジ数: 4
ネジサイズ: M4
推奨締め付けトルク:
0,8 - 1,2 Nm / 7.1 - 10.6 lb.in

サイズ“57.27”



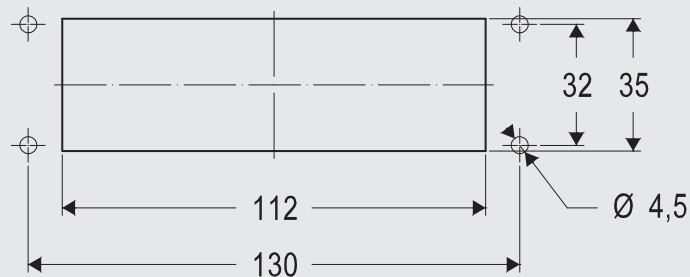
必要ネジ数: 4
ネジサイズ: M4
推奨締め付けトルク:
0,8 - 1,2 Nm / 7.1 - 10.6 lb.in

サイズ“77.27”



必要ネジ数: 4
ネジサイズ: M4
推奨締め付けトルク:
0,8 - 1,2 Nm / 7.1 - 10.6 lb.in

“104.27”サイズ



必要ネジ数: 4
ネジサイズ: M4
推奨締め付けトルク:
0,8 - 1,2 Nm / 7.1 - 10.6 lb.in

W-タイプ

E

注：上記の締め付けトルクの値はあくまで推奨値です。最終的な適用設計においては、取り付けパネルの剛性が十分であることを前提とし、使用されるネジ（製品には含まれておりません）の抵抗値を考慮する必要があります。ネジを締め付けたときに、取り付けパネルのたわみが100 mmの距離で0.7 mmを超える場合は、カタログ記載の補強フランジフレームを使用するか、ご希望に応じて特殊なフランジガセットをご用意いたします(ご希望の場合はお問い合わせください)。

アクセサリ:



CG .. FL補強フランジフレーム
ム：IP68 バルクヘッドハウジング用
ページG.45参照

パネルカットアウト図面

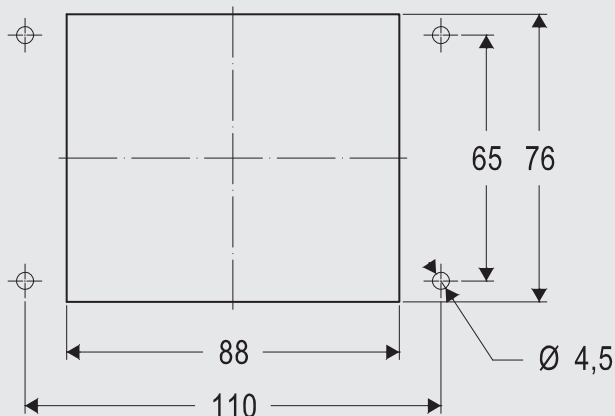
W-タイプシリーズ バルクヘッドハウジング用

本カタログに記載しているハウジングのIP保護等級（EN IEC 60529準拠、該当製品についてはANSI/UL 50および50Eに準拠）を保証するには、取り付けパネルの表面粗さが以下条件を満たす必要があります（下記用語の定義はISO 4287規格に準拠）。：

Wt ≤ 0.2 mm（200 mmの距離・無負荷のパネルにて測定）
Ra ≤ 16 μm

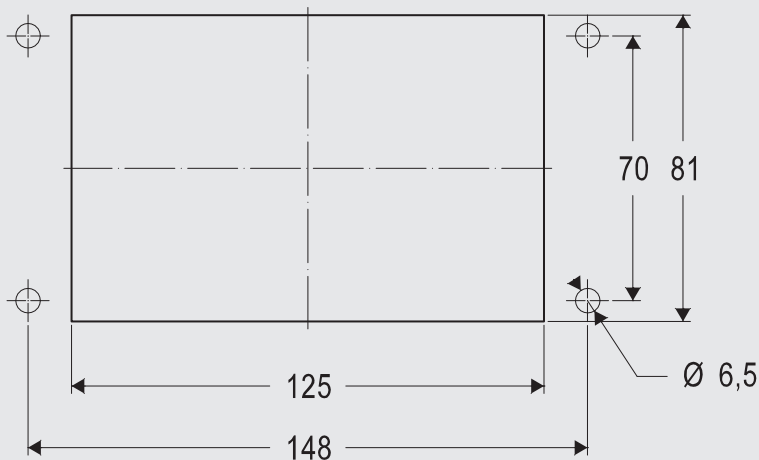
1:2スケール

サイズ“77.62”



必要ネジ数: 4
ネジサイズ: M4
推奨締め付けトルク:
1,2 - 1,8 Nm / 10.6 - 15.9 lb.in

サイズ“104.62”



注：上記の締め付けトルクの値はあくまで推奨値です。最終的な適用設計においては、取り付けパネルの剛性が十分であることを前提とし、使用されるネジ（製品には含まれておりません）の抵抗値を考慮する必要があります。ネジを締め付けたときに、取り付けパネルのたわみが100 mmの距離で0.7 mmを超える場合は、カタログ記載の補強フランジフレームを使用するか、ご希望に応じて特殊なフランジガセットをご用意いたします(ご希望の場合はお問い合わせください)。

アクセサリ:



CG .. FL補強フランジフレーム
ム：IP68 バルクヘッドハウジング用
ページG.45参照



E-Xtreme® シリーズ 次世代の耐久性



E-Xtreme® シリーズ エンクロージャ

E-Xtreme® シリーズのフードおよびハウジングは、非常に過酷な環境向けに設計されています。

特許取得の特別な保護コーディングを事前に施すことで、腐食、侵食、腐食性物質への長期曝露に対する最大限の保護性能を実現しております。

製品概要

- ▶ アルミダイカスト製, エポキシ粉体塗装, RAL 7016 (ダークグレイ)
- ▶ FKMガスケット (IP68シリーズは、NBR ガスケットまたは、シリコンガスケットにも対応可能)
- ▶ 周囲温度範囲:
 - V-TYPEレバーエンクロージャ: -40 °C...+125 °C* (-60 °C...+125 °C* シリコンガスケット使用時)
 - C-TYPEレバーエンクロージャ: -40 °C...+125 °C* (-60 °C...+125 °C* シリコンガスケット使用時)
 - IP68 ロック機構エンクロージャ: -40 °C...+125 °C* (-60 °C...+125 °C* シリコンガスケット使用時)

* (RYインサートとの組合せで最大180°Cまで対応)

❖ マーキングおよび各種認証

- CE および UK マーキング, EAC 適用外
- UL認証取得済み (米国およびカナダ向け)、TYPE12, 4および4X保護等級に対応 (エンクロージャ等級、NEMA等級に相当)
- IP66 / IP67 / IP69 の保護等級に準拠、IP68シリーズはIP66/IP68/IP69の保護等級に対応
- RoHS: 対応



詳しい説明はこちらをご覧ください。

FOCUS

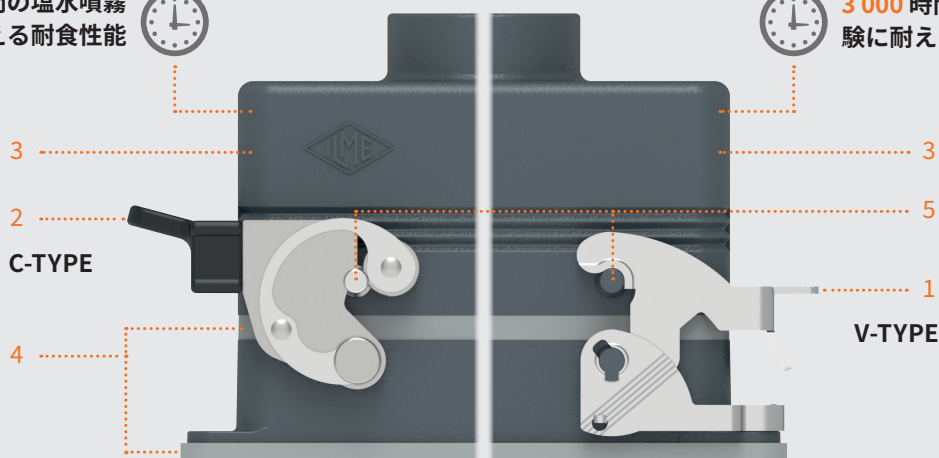
レバーとテクノロジー

- ① V-TYPEレバー IP66/IP67/IP69: V-TYPEのロック機構は、ハウジングに取り付けられたヒンジ構造の要素によって実現された2段階の動作で構成されています。レバーをハウジングのペグ上に移動させ、その後、ロック機能がかかるように下方向へと押し下げて操作します。
- ② C-TYPEレバー IP65/IP66/IP69: 熱可塑性樹脂製ハンドル付きのステンレスレバーで構成されており、ダブルスプリング機構にリベット留めされたローラーが備えられているため、フード側のペグの摩耗を大幅に低減します。C-TYPEロック機構は、スムーズな締結操作、高い耐久性、そして結合時の寸法公差に対する柔軟な対応を実現します。
- ③ RAL 7016 (ダークグレイ) の粉体塗装の下に、特殊な防錆コーティングが施された耐腐食性アルミニウムを採用。
- ④ FKM: フルオロエラストマー製ガスケット (化学薬品や経年劣化に対する耐性を強化)
- ⑤ 成形ペグ付き、またはリベット固定ステンレス製ボルト付きフード

2 000 時間の塩水噴霧試験に耐える耐食性能



3 000 時間の塩水噴霧試験に耐える耐食性能



氷結



超低温



塩水



耐衝撃



UV照射



化学耐性

テスト規格

EN 61984:2009-06	コネクタ - 安全要求と試験
EN 60529: 1991 + A1: 2000 + A2: 2013	エンクロージャによる保護等級 (IPコード)
EN ISO 9227: 2012	人口環境による腐食試験 - 塩水噴霧試験
EN 61373 cat. 1B, 3 axis	振動試験/衝撃試験
EN 60068-2-6	10~500Hz 振幅0.35mm/加速度5G 分断点60.1Hz 3軸
ASTM B117-16	塩水噴霧試験の標準実施方法
EN 60512 (シリーズ)	電気機器向けコネクタ - 試験と測定
EN 60068-2-68: 1996	環境試験 - パート 2-68: 試験 - 試験L: 粉塵
EN ISO 20567-1: 2005	塗装 -- 石片に対する塗装の抵抗性の定義 -- パート 1: マルチインパクト試験

E-Xtreme® V-TYPE レバー

サイズ“44.27”

ハウジング

1レバー

ガスケット付き

3 000 時間の塩水噴霧
試験に耐える耐食性能



過酷環境用




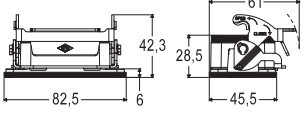

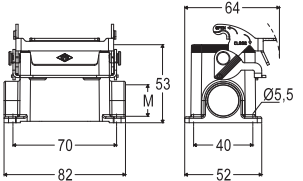

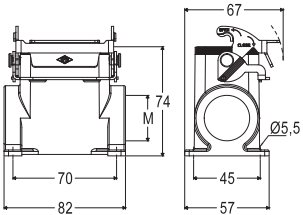
EN 60529	IP66 / IP67 / IP69
UL 50 / UL 50E	Type 12 / 4 / 4X
周囲温度範囲	-40 °C ... +125 °C*
シリコンガスケット付き (オプション)	-60 °C ... +125 °C*
機械寿命	≥ 500(着脱)

*(>125 °C、RYインサート使用で最大180 °C)

CE UK

DNV BUREAU VERITAS (CQC認証申請中)

ECBT2.E115072 | ECBT8.E115072

商品	詳細	品番	エントリー	寸法
	バルクヘッドハウジング 1レバー ガスケット付き オプションCG..FL補強フランジ フレームは、キャビネットパネル 取り付け時のバルクヘッドハウジ ングの防水性確保のために使用い ただけます。(ページG.45参照)	C7IE 06 L		
	サーフェスマウントハウジング 1レバー ガスケット付き	M7PE 06 L20 M7PE 06 L220	M20 M20 × 2	
	サーフェスマウントハウジング 1レバー ガスケット付き ハイコンストラクション	M7APE 06 L32 M7APE 06L232 M7APE 06 L40 M7APE 06L240	M32 M32 × 2 M40 M40 × 2	

2 000 時間

2 000 時間

インサート “44.27”サイズ	極数	ページ	MIXO モジュールインサート	ページ
CNE	16 A 6 +⊕	B.38	MIXO モジュール	C.12-93
CCE	16 A 6 +⊕	B.44	CX 02 T (2-スロットサイズ MIXOフレーム)	C.95
CSH / JSH S	16 A 6 +⊕	B.52,58		
CQE / CQEY	16 A 10 +⊕	B.72,82		
CDD	10 A 24 +⊕	B.94		
CDSH / CDSH NC	10 A 9および6 +⊕	B.102,108	CNE RY**	16 A 6 +⊕ I.5
CSS	16 A 6 +⊕	B.118		
CT / CTSE*	16 A 6 +⊕	B.126,130		

*バルクヘッドマウントハウジングとのみ使用可能

E-Xtreme® V-TYPE レバー

サイズ“44.27”

フード
2ペグ
ガスケットなし

3 000 時間の塩水噴霧
試験に耐える耐食性能



過酷環境用




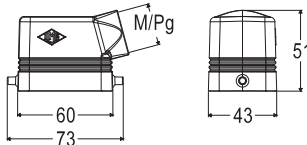

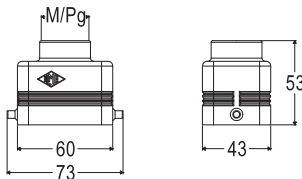

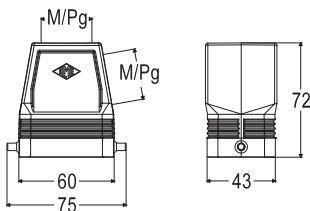
EN 60529	IP66 / IP67 / IP69
UL 50 / UL 50E	Type 12 / 4 / 4X
周囲温度範囲	-40 °C ... +125 °C*
シリコンガスケット付き (オプション)	-60 °C ... +125 °C*
機械寿命	≥ 500 (着脱)

*(>125 °C、RYインサート使用で最大180 °C)

CE UK



CAIUS ECBT2.E115072 | ECBT8.E115072

商品	詳細	サイドエントリー	トップエントリー	エントリー	寸法
	フード 2ペグ サイドエントリー	MHOE 06 L20M MHOE 06 L25M		M20 M25	
	フード 2ペグ トップエントリー コンプリートケーブルグランドと セットでのみ使用可能		MHVE 06 L20M MHVE 06 L25M	M20 M25	
	フード 2ペグ サイドエントリー トップエントリー ハイコンストラクション コンプリートケーブルグランドと セットでのみ使用可能	MFOE 06 L32M MFOE 06 L40M	MFVE 06 L32M MFVE 06 L40M	M32 M40	

E-Xtreme®

E

インサート “44.27” サイズ	極数	ページ	MIXO モジュールインサート	ページ	
CNE	16 A	6 +⊕	B.38	MIXO モジュール	C.12-93
CCE	16 A	6 +⊕	B.44	CX 02 T (2-スロットサイズ MIXOフレーム)	C.95
CSH / JSH S	16 A	6 +⊕	B.52,58		
CQE / CQEY	16 A	10 +⊕	B.72,82		
CDD	10 A	24 +⊕	B.94		
CDSH / CDSH NC	10 A	9および6 +⊕	B.102,108		
CSS	16 A	6 +⊕	B.118		

180 °C インサート “44.27” サイズ 極数 ページ

CNE RY**	16 A	6 +⊕	I.5
----------	------	------	-----

** >125 °C ~ 最大180 °C

E-Xtreme® V-TYPE レバー

ハウジング-2レバー - ガasket付き

サイズ“57.27”

3 000 時間の塩水噴霧
試験に耐える耐食性能



過酷環境用



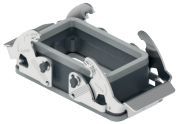
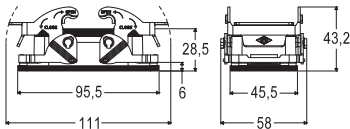

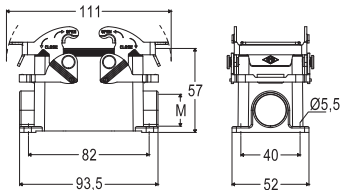

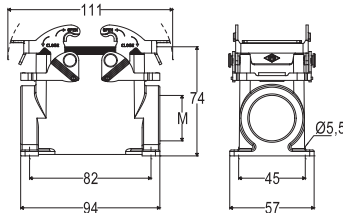
EN 60529	IP66 / IP67 / IP69
UL 50 / UL 50E	Type 12 / 4 / 4X
周囲温度範囲	-40 °C ... +125 °C*
シリコンガスケット付き (オプション)	-60 °C ... +125 °C*
機械寿命	≥ 500(着脱)

*(>125 °C、RYインサート使用で最大180 °C)

CE UK

DNV BUREAU VERITAS (CQC認証申請中)

CBUS ECBT2.E115072 | ECBT8.E115072

商品	詳細	品番	エントリー	寸法
	バルクヘッドハウジング 2レバー ガスケット付き オプションCG..FL補強フランジ フレームは、キャビネットパネル 取り付け時のバルクヘッドハウジ ングの防水性確保のために使用い ただけます。(ページG.45参照)	C7IE 10		
	サーフェスマウントハウジング 1レバー ガスケット付き	M7PE 10.20 M7PE 10.220	M20 M20 × 2	
	サーフェスマウントハウジング 1レバー ガスケット付き ハイコンストラクション	M7APE 10.32 M7APE 10.232 M7APE 10.40 M7APE 10.240	M32 M32 × 2 M40 M40 × 2	

2 000 時間

2 000 時間

インサート “57.27”サイズ	極数	ページ	インサート “57.27”サイズ	極数	ページ	180 °C インサート “57.27”サイズ	極数	ページ			
CNE	16 A	10+⊕	B.39	CT / CTSE*	16 A	10+⊕	B.127,131	CNE RY**	16 A	10+⊕	I.6
CCE	16 A	10+⊕	B.45	CMCE / CMSH	16 A	3+2 (補助極) ⊕	B.144,149	** >125 °C ~ 最大180 °C			
CSH / JSH S	16 A	10+⊕	B.53,59	CX	40 A/10 A	8/24+⊕	B.170-171	*バルクヘッドマウントハウジングとのみ使用可能			
CSHT	16 A	10+⊕	B.66								
CQE / CQEY	16 A	18+⊕	B.73,83								
CDD	10 A	42+⊕	B.95								
CDSH	10 A	18+⊕	B.103								
CSS	16 A	10+⊕	B.119								
			MIXO モジュールインサート			ページ					
			MIXO モジュール			C.12-93					
			CX 03 T (3-スロットサイズ MIXOフレーム)			C.95					

E-Xtreme® V-TYPE レバー

フード - 4 ペグ - ガasketなし

サイズ“57.27”

3 000 時間の塩水噴霧
試験に耐える耐食性能



過酷環境用



EN 60529	IP66 / IP67 / IP69
UL 50 / UL 50E	Type 12 / 4 / 4X
周囲温度範囲	-40 °C ... +125 °C*
シリコンガスケット付き (オプション)	-60 °C ... +125 °C*
機械寿命	≥ 500 (着脱)

*(>125 °C、RYインサート使用で最大180 °C)

CE UK



CAIUS ECBT2.E115072 | ECBT8.E115072

商品	詳細	サイドエントリー	トップエントリー	エントリー	寸法
	フード 4ペグ サイドエントリー	MHOE 10.20M MHOE 10.25M		M20 M25	
	フード 4ペグ トップエントリー コンプリートケーブルグランドとセットでのみ使用可能		MHVE 10.20M MHVE 10.25M	M20 M25	
	フード 4ペグ サイドエントリー トップエントリー ハイコンストラクション コンプリートケーブルグランドとセットでのみ使用可能	MFOE 10.32M MFOE 10.40M	MFVE 10.32M MFVE 10.40M	M32 M40	

E-Xtreme®

E

インサート “57.27”サイズ	極数	ページ	インサート “57.27”サイズ	極数	ページ	180 °C インサート “57.27”サイズ	極数	ページ			
CNE	16 A	10 +⊕	B.39	CMCE / CMSH	16 A	3 + 2 (補助極) +⊕	B.144,149	CNE RY**	16 A	10 +⊕	I.6
CCE	16 A	10 +⊕	B.45	CX	40 A/10 A	8/24 +⊕	B.170-171	** >125 °C ~ 最大180 °C			
CSH / JSH S	16 A	10 +⊕	B.53,59	MIXO モジュールインサート		ページ					
CSHT	16 A	10 +⊕	B.66	MIXO モジュール		C.12-93					
CQE / CQEY	16 A	18 +⊕	B.73,83	CX 03 T (3-スロットサイズ MIXO フレーム)		C.95					
CDD	10 A	42 +⊕	B.95								
CDSH	10 A	18 +⊕	B.103								
CSS	16 A	10 +⊕	B.119								

E-Xtreme® V-TYPE レバー

サイズ“77.27”

ハウジング
2レバー
ガスケット付き

3 000 時間の塩水噴霧
試験に耐える耐食性能



過酷環境用




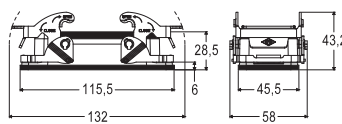

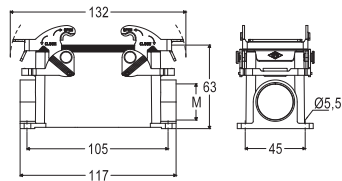
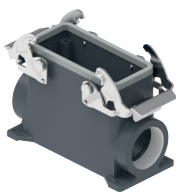
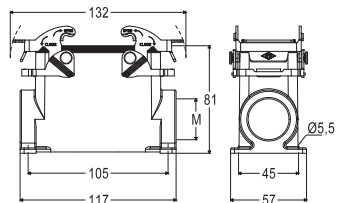
EN 60529	IP66 / IP67 / IP69
UL 50 / UL 50E	Type 12 / 4 / 4X
周囲温度範囲	-40 °C ... +125 °C*
シリコンガスケット付き (オプション)	-60 °C ... +125 °C*
機械寿命	≥ 500(着脱)

*(>125 °C、RYインサート使用で最大180 °C)



BUREAU VERITAS (CQC認証申請中)

ECBT2.E115072 | ECBT8.E115072

商品	詳細	品番	エントリー	寸法
	バルクヘッドハウジング 2レバー ガスケット付き オプションCG..FL補強フランジ フレームは、キャビネットパネル 取り付け時のバルクヘッドハウジ ングの防水性確保のために使用い ただけます。(ページG.45参照)	C7IE 16		
	サーフェスマウントハウジング 1レバー ガスケット付き 2 000 時間	M7PE 16.25 M7PE 16.225	M25 M25 × 2	
	サーフェスマウントハウジング 1レバー ガスケット付き ハイコンストラクション 2 000 時間	M7APE 16.32 M7APE 16.232 M7APE 16.40 M7APE 16.240	M32 M32 × 2 M40 M40 × 2	

E-Xtreme®

E

インサート “77.27”サイズ 極数	ページ	インサート “77.27”サイズ 極数	ページ	MIXO モジュールインサート	ページ
CNE 16 A 16+⊕	B.40	CP / CPY 35 A 6+⊕	B.112,114	MIXO モジュール	C.12-93
CCE 16 A 16+⊕	B.46	CSS 16 A 16+⊕	B.120	CX 04 T (4-スロットサイズ MIXOフレーム)	C.95
CSH / JSH S 16 A 16+⊕	B.54,60	CT / CTSE* 16 A 16+⊕	B.128,132		
CSHT 16 A 16+⊕	B.67	CT / CTS* 10 A 40+⊕	B.138,140		
CQE / CQEY 16 A 32+⊕	B.74,84	CMCE / CMSH 16 A 6+2 (補助極)+⊕	B.145,150		
CQEE 16 A 40+⊕	B.78	CX / CXC 80 A/16 A 4/0, 4/2+⊕	B.158-160		
CD 10 A 40+⊕	B.90	CX 40 A/10 A 6/12, 6/36, 9/42および 12/2+⊕	B.163-164, 168-169		
CDD 10 A 72+⊕	B.94				
CDSH 10 A 27+⊕	B.104				

*バルクヘッドマウントハウジングとのみ使用可能

** >125 °C~最大180 °C

E-Xtreme® V-TYPE レバー

サイズ“77.27”

フード
4ペグ
ガasketなし

3 000 時間の塩水噴霧
試験に耐える耐食性能



過酷環境用



EN 60529	IP66 / IP67 / IP69
UL 50 / UL 50E	Type 12 / 4 / 4X
周囲温度範囲	-40 °C ... +125 °C*
シリコンガasket付き (オプション)	-60 °C ... +125 °C*
機械寿命	≥ 500(着脱)

*(>125 °C、RYインサート使用で最大180 °C)

CE UK



ALUS ECBT2.E115072 | ECBT8.E115072

商品	詳細	サイドエントリー	トップエントリー	エントリー	寸法
	フード 4ペグ サイドエントリー	MHOE 16.25M MHOE 16.32M		M25 M32	
	フード 4ペグ トップエントリー コンプリートケーブルグランドとセットでのみ使用可能		MHVE 16.25M MHVE 16.32M	M25 M32	
	フード 4ペグ サイドエントリー トップエントリー ハイコンストラクション コンプリートケーブルグランドとセットでのみ使用可能	MFOE 16.32M MFOE 16.40M	MFVE 16.32M MFVE 16.40M	M32 M40	

E-Xtreme®

E

インサート “77.27”サイズ	極数	ページ	インサート “77.27”サイズ	極数	ページ	MIXO モジュールインサート	ページ		
CNE	16 A	16 +⊕	B.40	CP / CPY	35 A	6 +⊕	B.112,114	MIXO モジュール	C.12-93
CCE	16 A	16 +⊕	B.46	CSS	16 A	16 +⊕	B.120	CX 04 T (4-スロットサイズ MIXOフレーム)	C.95
CSH / JSH S	16 A	16 +⊕	B.54,60	CMCE / CMSH	16 A	6 + 2 (補助極) +⊕	B.145,150		
CSHT	16 A	16 +⊕	B.67	CX / CXC	80 A/16 A	4/0, 4/2 +⊕	B.158-160		
CQE / CQEY	16 A	32 +⊕	B.74,84	CX	40 A/10 A	6/12, 6/36, 9/42および 12/2 +⊕	B.163-164, 168-169	180 °C インサート “77.27”サイズ	
CQEE	16 A	40 +⊕	B.78					CNE RY**	16 A
CD	10 A	40 +⊕	B.90			CP RY**	35 A	6 +⊕	I.10
CDD	10 A	72 +⊕	B.94			CX RY**	80 A	4 +⊕	I.11
CDSH	10 A	27 +⊕	B.104			CX RY**	80 A/16 A	4/2 +⊕	I.12

** >125 °C ~ 最大180 °C

E-Xtreme® V-TYPE レバー

ハウジング
2レバー
ガスケット付き

サイズ“104.27”

3 000 時間の塩水噴霧
試験に耐える耐食性能



過酷環境用




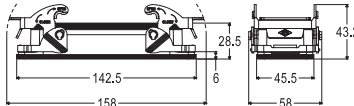
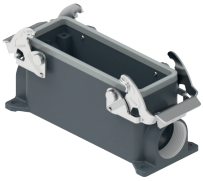
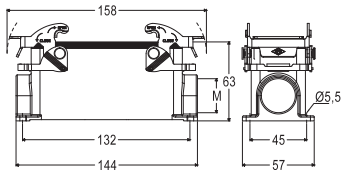
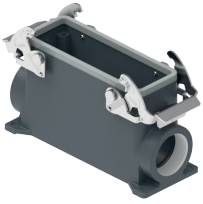
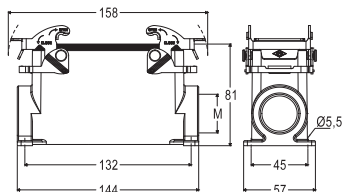
EN 60529	IP66 / IP67 / IP69
UL 50 / UL 50E	Type 12 / 4 / 4X
周囲温度範囲	-40 °C ... +125 °C*
シリコンガスケット付き (オプション)	-60 °C ... +125 °C*
機械寿命	≥ 500(着脱)

*(>125 °C、RYインサート使用で最大180 °C)

CE UK

BUREAU VERITAS (CQC認証申請中)

ECBT2.E115072 | ECBT8.E115072

商品	詳細	品番	エントリー 寸法
	<p>バルクヘッドハウジング 2レバー ガスケット付き</p> <p>オプションCG..FL補強フランジ フレームは、キャビネットパネル 取り付け時のバルクヘッドハウジ ングの防水性確保のために使用い ただけます。(ページG.45参照)</p>	C7IE 24	
	<p>サーフェスマウントハウジング 1レバー ガスケット付き</p>	M7PE 24.25 M7PE 24.225	<p>M25 M25 × 2</p> 
	<p>サーフェスマウントハウジング 1レバー ガスケット付き ハイコンストラクション</p>	M7APE 24.32 M7APE 24.232 M7APE 24.40 M7APE 24.240	<p>M32 M32 × 2 M40 M40 × 2</p> 

2 000 時間

2 000 時間

インサート“104.27”サイズ	極数	ページ	インサート“104.27”サイズ	極数	ページ	MIXO モジュールインサート	ページ		
CNE	16 A	24 +⊕	B.41	CSS	16 A	24 +⊕	B.121	MIXO モジュール	C.12-93
CCE	16 A	24 +⊕	B.47	CT / CTSE*	16 A	24 +⊕	B.129,133	CX 06 T (6-スロットサイズ MIXOフレーム)	C.95
CSH / JSH S	16 A	24 +⊕	B.55,61	CT / CTS*	10 A	64 +⊕	B.139,141		
CSHT	16 A	24 +⊕	B.68	CMCE / CMSH	16 A	10 + 2 (補助極) +⊕	B.146,151		
CQE / CQEY	16 A	46 +⊕	B.75,85	CX	100 A/16 A	8/0および6/6 +⊕	B.156-157		
CQEE	16 A	64 +⊕	B.79	CX / CXC	80 A/16 A	4/8 +⊕	B.161-162		
CD	10 A	64 +⊕	B.91	*バルクヘッドマウントハウジングとのみ使用可能					
CDD	10 A	108 +⊕	B.97						
CDSH	10 A	42 +⊕	B.105						

180 °C インサート“104.27”サイズ	極数	ページ	
CNE RY**	16 A	24 +⊕	I.8
CX RY**	80 A/16 A	4/2 +⊕	I.13

** >125 °C ~ 最大180 °C

E-Xtreme® V-TYPE レバー

サイズ“104.27”

フード
4 ペグ
ガスケットなし

3 000 時間の塩水噴霧
試験に耐える耐食性能



過酷環境用



EN 60529	IP66 / IP67 / IP69
UL 50 / UL 50E	Type 12 / 4 / 4X
周囲温度範囲	-40 °C ... +125 °C*
シリコンガスケット付き (オプション)	-60 °C ... +125 °C*
機械寿命	≥ 500 (着脱)

*(>125 °C、RYインサート使用で最大180 °C)

CE UK



CBUS ECBT2.E115072 | ECBT8.E115072

商品	詳細	サイドエントリー	トップエントリー	エントリー	寸法
	フード 4ペグ サイドエントリー	MHOE 24.25M MHOE 24.32M		M25 M32	
	フード 4ペグ トップエントリー コンプリートケーブルグランドとセットでのみ使用可能		MHVE 24.25M MHVE 24.32M	M25 M32	
	フード 4ペグ サイドエントリー トップエントリー ハイコンストラクション コンプリートケーブルグランドとセットでのみ使用可能	MFOE 24.32M MFOE 24.40M	MFVE 24.32M MFVE 24.40M	M32 M40	

E-Xtreme®

E

インサート“104.27”サイズ	極数	ページ	インサート“104.27”サイズ	極数	ページ	MIXO モジュールインサート	ページ		
CNE	16 A	24 +⊕	B.41	CSS	16 A	24 +⊕	B.121	MIXO モジュール	C.12-93
CCE	16 A	24 +⊕	B.47	CMCE / CMSH	16 A	10 + 2 (補助極) +⊕	B.146,151	CX 06 T (6-スロットサイズ MIXO フレーム)	C.95
CSH / JSH S	16 A	24 +⊕	B.55,61	CX	100 A/16 A	8/0および6/6 +⊕	B.156-157		
CSHT	16 A	24 +⊕	B.68	CX / CXC	80 A/16 A	4/8 +⊕	B.161-162		
CQE / CQEY	16 A	46 +⊕	B.75,85					180 °C インサート“104.27”サイズ	
CQEE	16 A	64 +⊕	B.79					CNE RY**	16 A 24 +⊕ I.8
CD	10 A	64 +⊕	B.91					CX RY**	80 A/16 A 4/2 +⊕ I.13
CDD	10 A	108 +⊕	B.97						
CDSH	10 A	42 +⊕	B.105						

** >125 °C ~ 最大180 °C

E-Xtreme® C-TYPE レバー

サイズ“44.27”

ハウジング
フード
カバー
1レバー
ガスケット付き

2 000 時間の塩水噴霧
試験に耐える耐食性能



過酷環境用



CE UK



EN 60529	IP65 / IP66 / IP69
UL 50 / UL 50E	Type 12 / 4 / 4X
周囲温度範囲	-40 °C ... +125 °C
機械寿命	≥ 500 (着脱)

CEC® US ECBT2.E115072 | ECBT8.E115072

商品	詳細	品番	エントリー	寸法
	バルクヘッドハウジング 1レバー ガスケット付き	CHIE 06 L		
	サーフェスマウントハウジング 1レバー ガスケット付き ハイコンストラクション	MAPE 06 L32	M32	
	フード 1レバー ガスケット付き トップエントリー, ハイコンストラクション 金属製アダプター付き	MAVE 06 LG32	M32	
	カバー 1レバー ガスケット付き ループ付き	CHCE 06 LG		

インサート “44.27”サイズ	極数	ページ	MIXO モジュールインサート	ページ
CNE	16 A	6 +⊕	B.38	C.12-93
CCE	16 A	6 +⊕	B.44	C.95
CSH / JSH S	16 A	6 +⊕	B.52,58	
CQE / CQEY	16 A	10 +⊕	B.72,82	
CDD	10 A	24 +⊕	B.94	
CDSH / CDSH NC	10 A	9および6 +⊕	B.102,108	
CSS	16 A	6 +⊕	B.118	
CT / CTSE*	16 A	6 +⊕	B.126,130	

*バルクヘッドマウントハウジングとのみ使用可能

アクセサリ:



CHCP 06
簡易ダスト保護カバー
ページ G.46

E-Xtreme® C-TYPE レバー

サイズ“44.27”

フード
カバー
2ペグ
ガasketなし

2 000 時間の塩水噴霧
試験に耐える耐食性能



過酷環境用



EN 60529	IP65 / IP66 / IP69
UL 50 / UL 50E	Type 12 / 4 / 4X
周囲温度範囲	-40 °C ... +125 °C
機械寿命	≥ 500 (着脱)

CE UK



CALUS ECBT2.E115072 | ECBT8.E115072

商品	詳細	サイドエントリー	トップエントリー	エントリー	寸法
	フード 2ペグ サイドエントリー ハイコンストラクション 金属製アダプター付き	MAOE 06 L32		M32	
	フード 2ペグ トップエントリー ハイコンストラクション 金属製アダプター付き		MAVE 06 L32	M32	
	カバー 2ペグ ループ付き 丸端子付き	ループ付き CHCE 06 SL	丸端子付き CHCE 06 L		

E-Xtreme®

E

インサート “44.27”サイズ	極数	ページ	MIXO モジュールインサート	ページ
CNE	16 A	6 +⊕	B.38	C.12-93
CCE	16 A	6 +⊕	B.44	C.95
CSH / JSH S	16 A	6 +⊕	B.52,58	
CQE / CQEY	16 A	10 +⊕	B.72,82	
CDD	10 A	24 +⊕	B.94	
CDSH / CDSH NC10 A	9および6 +⊕	9および6 +⊕	B.102,108	
CSS	16 A	6 +⊕	B.118	

アクセサリ:



CHCP 06
簡易ダスト保護
カバー
ページ G.46

E-Xtreme® C-TYPE レバー

サイズ“57.27”

ハウジング
フード
カバー
2レバー
ガスケット付き

2 000 時間の塩水噴霧
試験に耐える耐食性能



過酷環境用


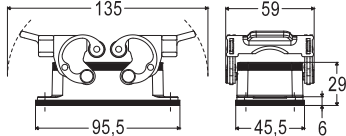

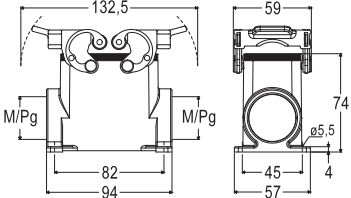

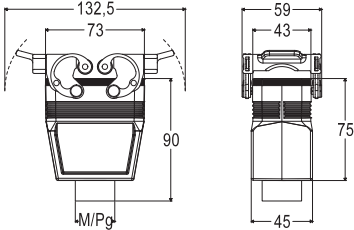

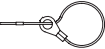
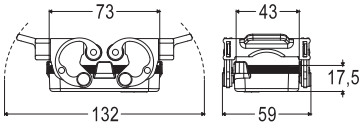


EN 60529	IP65 / IP66 / IP69
UL 50 / UL 50E	Type 12 / 4 / 4X
周囲温度範囲	-40 °C ... +125 °C
機械寿命	≥ 500 (着脱)

CE UK



ECBT2.E115072 | ECBT8.E115072

商品	詳細	品番	エントリー	寸法
	バルクヘッドハウジング 2レバー ガスケット付き	CHIE 10		
	サーフェスマウントハウジング 2レバー ガスケット付き ハイコンストラクション	MAPE 10.32	M32	
	フード 2レバー ガスケット付き トップエントリー ハイコンストラクション 金属製アダプター付き	MAVE 10 G32	M32	
	カバー 2レバー ガスケット付き ループ付き 	CHCE 10 G		

インサート “57.27”サイズ	極数	ページ	インサート “57.27”サイズ	極数	ページ		
CNE	16 A	10 +⊕	B.39	CT / CTSE*	16 A	10 +⊕	B.127,131
CCE	16 A	10 +⊕	B.45	CMCE / CMSH	16 A	3 + 2 (補助極) +⊕	B.144,149
CSH / JSH S	16 A	10 +⊕	B.53,59	CX	40 A/10 A	8/24 +⊕	B.170-171
CSHT	16 A	10 +⊕	B.66	*バルクヘッドマウントハウジングとのみ使用可能			
CQE / CQEY	16 A	18 +⊕	B.73,83	MIXO モジュールインサート			
CDD	10 A	42 +⊕	B.95	MIXO モジュール		C.12-93	
CDSH	10 A	18 +⊕	B.103	CX 03 T (3-スロットサイズ MIXOフレーム)		C.95	
CSS	16 A	10 +⊕	B.119				

アクセサリ:

CHCP 10
簡易ダスト保護
カバー
ページ G.46

CR LCK
ロック部品
ページ G.43



E-Xtreme® C-TYPE レバー

サイズ“57.27”

フード
カバー
4ペグ
ガasketなし

2 000 時間の塩水噴霧
試験に耐える耐食性能



過酷環境用



EN 60529	IP65 / IP66 / IP69
UL 50 / UL 50E	Type 12 / 4 / 4X
周囲温度範囲	-40 °C ... +125 °C
機械寿命	≥ 500 (着脱)

CE UK



ECBT2.E115072 | ECBT8.E115072

商品	詳細	サイドエントリー	トップエントリー	エントリー	寸法
	フード 4ペグ サイドエントリー ハイコンストラクション コンプリートケーブルグランドと セットでのみ使用可能	MFOE 10.32		M32	
	フード 4ペグ トップエントリー ハイコンストラクション コンプリートケーブルグランドと セットでのみ使用可能		MFVE 10.32	M32	
	カバー 4ペグ ループ付き 丸端子付き	ループ付き CHCE 10 S	丸端子付き CHCE 10		

E-Xtreme®

E

インサート “57.27”サイズ	極数	ページ	インサート “57.27”サイズ	極数	ページ
CNE	16 A	10 +⊕ B.39	CMCE / CMSH	16 A	3 + 2 (補助極) +⊕ B.144,149
CCE	16 A	10 +⊕ B.45	CX	40 A/10 A	8/24 +⊕ B.170-171
CSH / JSH S	16 A	10 +⊕ B.53,59			
CSHT	16 A	10 +⊕ B.66			
CQE / CQEY	16 A	18 +⊕ B.73,83			
CDD	10 A	42 +⊕ B.95			
CDSH	10 A	18 +⊕ B.103			
CSS	16 A	10 +⊕ B.119			
			MIXO モジュールインサート		ページ
			MIXO モジュール		C.12-93
			CX 03 T (3-スロットサイズ MIXOフレーム)		C.95

アクセサリ:



CHCP 10
簡易ダスト保護
カバー
ページ G.46

E-Xtreme® C-TYPE レバー

サイズ“77.27”

ハウジング
フード
カバー
2レバー
ガスケット付き

2 000 時間の塩水噴霧
試験に耐える耐食性能



過酷環境用



EN 60529	IP65 / IP66 / IP69
UL 50 / UL 50E	Type 12 / 4 / 4X
周囲温度範囲	-40 °C ... +125 °C
機械寿命	≥ 500 (着脱)

CE UK



CBUS ECBT2.E115072 | ECBT8.E115072

商品	詳細	品番	エントリー	寸法
	バルクヘッドハウジング 2レバー ガスケット付き	CHIE 16		
	サーフェスマウントハウジング 2レバー ガスケット付き ハイコンストラクション	MAPE 16.32	M32	
	フード 2レバー ガスケット付き トップエントリー, ハイコンストラクション 金属製アダプター付き	MAVE 16 G32	M32	
	カバー 2レバー ガスケット付き ループ付き	CHCE 16 G		

インサート “77.27”サイズ 極数	ページ	インサート “77.27”サイズ 極数	ページ	MIXO モジュールインサート	ページ
CNE 16 A 16 +⊕	B.40	CP / CPY 35 A 6 +⊕	B.112,114	MIXO モジュール	C.12-93
CCE 16 A 16 +⊕	B.46	CSS 16 A 16 +⊕	B.120	CX 04 T (4-スロットサイズ MIXOフレーム)	C.95
CSH / JSH S 16 A 16 +⊕	B.54,60	CT / CTSE* 16 A 16 +⊕	B.128,132		
CSHT 16 A 16 +⊕	B.67	CT / CTS* 10 A 40 +⊕	B.138,140		
CQE / CQEY 16 A 32 +⊕	B.74,84	CMCE / CMSH 16 A 6 + 2 (補助極) +⊕	B.145,150		
CQEE 16 A 40 +⊕	B.78	CX / CXC 80 A/16 A 4/0, 4/2 +⊕	B.158-160		
CD 10 A 40 +⊕	B.90	CX 40 A/10 A 6/12, 6/36, 9/42および 12/2 +⊕	B.163-164, 168-169		
CDD 10 A 72 +⊕	B.94				
CDSH 10 A 27 +⊕	B.104				

*バルクヘッドマウントハウジングとのみ使用可能

アクセサリ:

CHCP 16
簡易ダスト保護
カバー
ページ G.46

CR LCK
ロック部品
ページ G.43



E-Xtreme® C-TYPE レバー

サイズ“77.27”

フード
カバー
4ペグ
ガasketなし

2 000 時間の塩水噴霧
試験に耐える耐食性能



過酷環境用



EN 60529	IP65 / IP66 / IP69
UL 50 / UL 50E	Type 12 / 4 / 4X
周囲温度範囲	-40 °C ... +125 °C
機械寿命	≥ 500 (着脱)

CE UK



CALUS ECBT2.E115072 | ECBT8.E115072

商品	詳細	サイドエントリー	トップエントリー	エントリー	寸法
	フード 4ペグ サイドエントリー ハイコンストラクション	MHOE 16.25 MHOE 16.32		M25 M32	
	フード 4ペグ トップエントリー ハイコンストラクション コンプリーケーブルグランドとセッ トでのみ使用可能		MHV 16.25 MHV 16.32	M25 M32	
	フード 4ペグ サイドエントリー トップエントリー ハイコンストラクション コンプリーケーブルグランドと セットでのみ使用可能	MFOE 16.32 MFOE 16.40	MFVE 16.32 MFVE 16.40	M32 M40	
	カバー 4ペグ ループ付き 丸端子付き	ループ付き CHCE 16 S	丸端子付き CHCE 16		

E-Xtreme®

E

インサート “77.27”サイズ 極数	ページ	インサート “77.27”サイズ 極数	ページ	MIXO モジュールインサート	ページ
CNE 16 A	16 +⊕ B.40	CP / CPY 35 A	6 +⊕ B.112,114	MIXO モジュール	C.12-93
CCE 16 A	16 +⊕ B.46	CSS 16 A	16 +⊕ B.120	CX 04 T (4-スロットサイズ MIXOフレーム)	C.95
CSH / JSH S 16 A	16 +⊕ B.54,60	CMCE / CMSH 16 A	6 + 2 (補助極) +⊕ B.145,150		
CSHT 16 A	16 +⊕ B.67	CX / CXC 80 A/16 A	4/0, 4/2 +⊕ B.158-160		
CQE / CQEY 16 A	32 +⊕ B.74,84	CX 40 A/10 A	6/12, 6/36, 9/42および 12/2 +⊕ B.163-164, 168-169	アクセサリ:	
CQEE 16 A	40 +⊕ B.78				CHCP 16 簡易ダスト保護 カバー ページ G.46
CD 10 A	40 +⊕ B.90				
CDD 10 A	72 +⊕ B.94				
CDSH 10 A	27 +⊕ B.104				

E-Xtreme® - C-TYPE レバー

サイズ“104.27”

ハウジング、フードおよびカバー - 2レバー - ガasket付き

2 000 時間の塩水噴霧試験に耐える耐食性能



過酷環境用

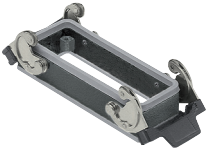
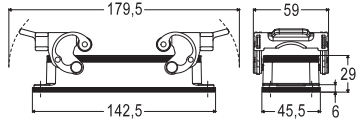

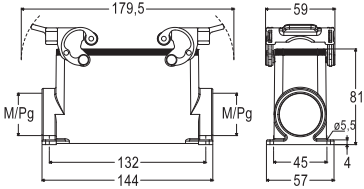

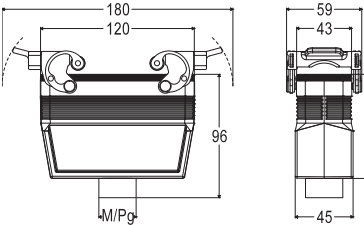

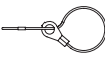
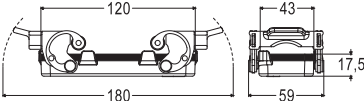


EN 60529	IP65 / IP66 / IP69
UL 50 / UL 50E	Type 12 / 4 / 4X
周囲温度範囲	-40 °C ... +125 °C
機械寿命	≥ 500 (着脱)

CE UK



CBUS ECBT2.E115072 | ECBT8.E115072

商品	詳細	品番	エントリー	寸法
	バルクヘッドハウジング、 2レバー・ガasket付き	CHIE 24		
	サーフェスマウントハウジング、 2レバー・ガasket付き、 ハイコンストラクション	MAPE 24.32	M32	
	フード、2レバー・ガasket 付き トップエントリー、ハイコンス ラクション、 金属製アダプター付き	MAVE 24 G32	M32	
	カバー、2レバー・ガasket 付き 4ペグ・ガasketなしエンク ロージャ用 ループ付き 	CHCE 24 G		

インサート“104.27”サイズ	極数	ページ	インサート“104.27”サイズ	極数	ページ	MIXO モジュールインサート	ページ	
CNE	16 A	24 +⊕ B.41	CSS	16 A	24 +⊕ B.121	MIXO モジュール	C.12-93	
CCE	16 A	24 +⊕ B.47	CT / CTSE*	16 A	24 +⊕ B.129,133	CX 06 T (6-スロットサイズ MIXOフレーム)	C.95	
CSH / JSH S	16 A	24 +⊕ B.55,61	CT / CTS*	10 A	64 +⊕ B.139,141			
CSHT	16 A	24 +⊕ B.68	CMCE / CMSH	16 A	10 + 2 (補助極) +⊕ B.146,151			
CQE / CQEQ	16 A	46 +⊕ B.75,85	CX	100 A/16 A	8/0および6/6 +⊕ B.156-157			
CQEE	16 A	64 +⊕ B.79	CX / CXC	80 A/16 A	4/8 +⊕ B.161-162			
CD	10 A	64 +⊕ B.91	*バルクヘッドマウントハウジングとのみ使用可能					
CDD	10 A	108 +⊕ B.97						
CDSH	10 A	42 +⊕ B.105						

アクセサリ:

CHCP 24
簡易ダスト保護
カバー
ページ G.46

CR LCK
ロックデバイス
ページ G.43



E-Xtreme® - C-TYPE レバー

サイズ“104.27”

フード・エンクロージャ用カバー - 4ペグ - ガasketなし

2 000 時間の塩水噴霧試験に耐える耐食性能



過酷環境用



EN 60529	IP65 / IP66 / IP69
UL 50 / UL 50E	Type 12 / 4 / 4X
周囲温度範囲	-40 °C ... +125 °C
機械寿命	≥ 500 (着脱)

CE UK



CALUS ECBT2.E115072 | ECBT8.E115072

商品	詳細	サイドエントリー	トップエントリー	エントリー	寸法
	フード、4ペグ・サイドエントリー、ハイコンストラクション	MHOE 24.25 MHOE 24.32		M25 M32	
	フード、4ペグ・トップエントリー、ハイコンストラクション コンプリートケーブルグランドとセットでのみ使用可能	MHVE 24.25 MHVE 24.32		M25 M32	
	フード、4ペグ・サイド/トップエントリー、ハイコンストラクション コンプリートケーブルグランドとセットでのみ使用可能	MFOE 24.32 MFOE 24.40	MFVE 24.32 MFVE 24.40	M32 M40	
	カバー、4ペグ 2レバーおよびガスケット付きエンクロージャ用 ループ付き or ハウジング用丸端子付き	ループ付き CHCE 24 S	丸端子付き CHCE 24		

E-Xtreme®

E

インサート“104.27”サイズ	極数	ページ	インサート“104.27”サイズ	極数	ページ	MIXO モジュールインサート	ページ
CNE	16 A	24 +⊕ B.41	CSS	16 A	24 +⊕ B.121	MIXO モジュール	C.12-93
CCE	16 A	24 +⊕ B.47	CMCE / CMSH	16 A	10 + 2 (補助極) +⊕ B.146,151	CX 06 T (6-スロットサイズ MIXO フレーム)	C.95
CSH / JSH S	16 A	24 +⊕ B.55,61	CX	100 A/16 A	8/0および6/6 +⊕ B.156-157		
CSHT	16 A	24 +⊕ B.68	CX / CXC	80 A/16 A	4/8 +⊕ B.161-162		
CQE / CQEY	16 A	46 +⊕ B.75,85					
CQEE	16 A	64 +⊕ B.79					
CD	10 A	64 +⊕ B.91					
CDD	10 A	108 +⊕ B.97					
CDSH	10 A	42 +⊕ B.105					

アクセサリ:

 CHCP 24
 簡易ダスト保護
 カバー
 ページ G.46

E-Xtreme® C-TYPE レバー

ハウジング
フード
カバー
2レバー
ガスケット付き

サイズ“77.62”

2 000 時間の塩水噴霧
試験に耐える耐食性能



過酷環境用

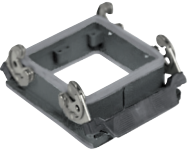
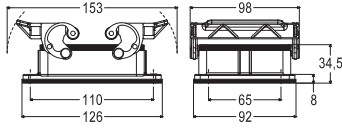

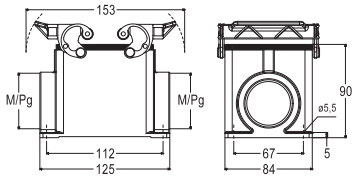

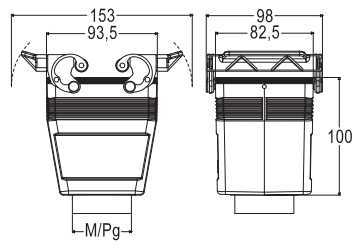


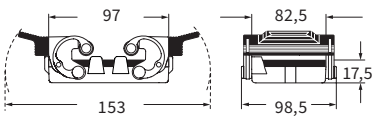


EN 60529	IP65 / IP66 / IP69
UL 50 / UL 50E	Type 12 / 4 / 4X
周囲温度範囲	-40 °C ... +125 °C
機械寿命	≥ 500 (着脱)

CE UK



CAI® US ECBT2.E115072 | ECBT8.E115072

商品	詳細	品番	エントリー	寸法
	バルクヘッドハウジング 2レバー ガスケット付き	CHIE 32		
	バルクヘッドハウジング、 2レバー・ガスケット付き	MHPE 32.50	M50	
	フード、2レバー・ガスケット 付き トップエントリー、ハイコンスト ラクション、 金属製アダプター付き	MHVE 32 G40	M40	
	カバー、2レバー・ガスケット 付き 4ペグ・ガスケットなしエンクロ ージャ用 ループ付き 	CHCE 32 G		

インサート“77.27”サイズ×2	極数	ページ	インサート“77.27”サイズ×2	極数	ページ		
CNE	16 A	32 +⊕	B.42	CSS	16 A	32 +⊕	B.122
CCE	16 A	32 +⊕	B.48	CTSE*	16 A	32 +⊕	B.134
CSH / JSH S	16 A	32 +⊕	B.56,62	CMCE / CMSH	16 A	12 +4 (補助極) +⊕	B.147,152
CQE / CQEY	16 A	64 +⊕	B.76,86	*バルクヘッドマウントハウジングとのみ使用可能			
CD	10 A	80 +⊕	B.92	MIXO モジュールインサート			
CDD	10 A	144 +⊕	B.98	MIXO モジュール	ページ		
CDSH	10 A	54 +⊕	B.106	CX 04 T (4-スロットサイズ MIXOフレーム) × 2	C.12-93		
CP / CPY	35 A	12 +⊕	B.113,115	C.95			

E-Xtreme® C-TYPE レバー

サイズ“77.62”

フード
カバー
4ペグ
ガスケットなし

2 000 時間の塩水噴霧
試験に耐える耐食性能



過酷環境用


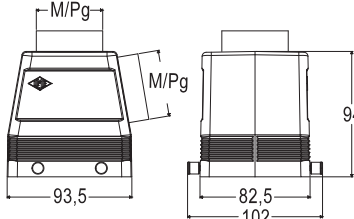



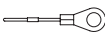


EN 60529	IP65 / IP66 / IP69
UL 50 / UL 50E	Type 12 / 4 / 4X
周囲温度範囲	-40 °C ... +125 °C
機械寿命	≥ 500 (着脱)

CE UK



CALUS ECBT2.E115072 | ECBT8.E115072

商品	詳細	サイドエントリー	トップエントリー	エントリー	寸法
	フード 2ペグ ガスケットなし、 サイドエントリー トップエントリー ハイコンストラクション 金属製アダプター付き	MHOE 32.40	MHVE 32.40	M40	
	カバー 4ペグ ガスケットなし	ループ付き CHCE 32 S	丸端子付き CHCE 32		
	ループ付き 				
	丸端子付き 				

インサート“77.27”サイズ×2	極数	ページ	インサート“77.27”サイズ×2	極数	ページ		
CNE	16 A	32 +⊕	B.42	CSS	16 A	32 +⊕	B.122
CCE	16 A	32 +⊕	B.48	CMCE / CMSH	16 A	12 + 4 (補助極) +⊕	B.147,152
CSH / JSH S	16 A	32 +⊕	B.56,62				
CQE / CQEY	16 A	64 +⊕	B.76,86				
CD	10 A	80 +⊕	B.92				
CDD	10 A	144 +⊕	B.98	MIXO モジュールインサート		ページ	
CDSH	10 A	54 +⊕	B.106	MIXO モジュール		C.12-93	
CP / CPY	35 A	12 +⊕	B.113,115	CX 04 T (4-スロットサイズ MIXOフレーム) × 2		C.95	

E-Xtreme®

ハウジング

1レバー

ガスケット付き

サイズ“104.62”

2 000 時間の塩水噴霧試験に耐える耐食性能



過酷環境用



EN 60529	IP65 / IP66 / IP69
UL 50 / UL 50E	Type 12 / 4 / 4X
周囲温度範囲	-40 °C ... +125 °C
機械寿命	≥ 500 (着脱)

CE UK



CBUS ECBT2.E115072 | ECBT8.E115072

商品	詳細	品番	エンタリー 寸法
	バルクヘッドハウジング 1レバー ガスケット付き, 金属製カバー付き	CHIE 48 LS	
	サーフェスマウントハウジング 1レバー ガスケット付き 金属製カバー付き	MHPE 48 LS40	M40 × 2 

インサート“104.27”サイズ× 2	極数	ページ	インサート“104.27”サイズ× 2	極数	ページ
CNE 16 A	48 +⊕	B.43	CTSE*	16 A 48 +⊕	B.135
CCE 16 A	48 +⊕	B.49	CMCE / CMSH 16 A	10 + 2 (補助極) +⊕	B.148,153
CSH / JSH S	48 +⊕	B.57,63	*バルクヘッドマウントハウジングとのみ使用可能		
CQE / CQEY	16 A 92 +⊕	B.77,87			
CD	10 A 128 +⊕	B.93			
CDD	10 A 216 +⊕	B.99	MIXO モジュールインサート		ページ
CDSH	10 A 84 +⊕	B.107	MIXO モジュール		C.12-93
CSS	16 A 48 +⊕	B.123	CX 06 T (6-スロットサイズ MIXOフレーム) × 2		C.95

E-Xtreme®

フード
2 ペグ
ガスケットなし

サイズ“104.62”

2 000 時間の塩水噴霧
試験に耐える耐食性能



過酷環境用



EN 60529	IP65 / IP66 / IP69
UL 50 / UL 50E	Type 12 / 4 / 4X
周囲温度範囲	-40 °C ... +125 °C
機械寿命	≥ 500 (着脱)

CE UK



CAI® US ECBT2.E115072 | ECBT8.E115072

商品	詳細	サイドエントリー	トップエントリー	エントリー	寸法
	フード 2ペグ ガスケットなし サイドエントリー, 金属製アダプター付き	MHOE 48 L40		M40	
	フード 2ペグ ガスケットなし トップエントリー 金属製アダプター付き		MHVE 48 L40	M40	
	フード 2ペグ ガスケットなし トップエントリー		MFVE 48 L63	M63	

E-Xtreme®

E

インサート“104.27”サイズ×2	極数	ページ	インサート“104.27”サイズ×2	極数	ページ
CNE	16 A	48 +⊕ B.43	CMCE / CMSH	16 A	10 + 2 (補助極) +⊕ B.148,153
CCE	16 A	48 +⊕ B.49			
CSH / JSH S	16 A	48 +⊕ B.57,63			
CQE / CQEY	16 A	92 +⊕ B.77,87			
CD	10 A	128 +⊕ B.93			
CDD	10 A	216 +⊕ B.99			
CDSH	10 A	84 +⊕ B.107			
CSS	16 A	48 +⊕ B.123			
			MIXO モジュールインサート		ページ
			MIXO モジュール		C.12-93
			CX 06 T (6-スロットサイズ MIXOフレーム) × 2		C.95

E-Xtreme® IP68 ハイプロテクション

サイズ“44.27”

ハウジング

フードおよびカバー

ネジロック式

3 000 時間の塩水噴霧試験に耐える耐食性能



過酷環境用




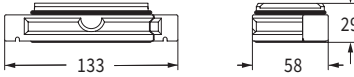

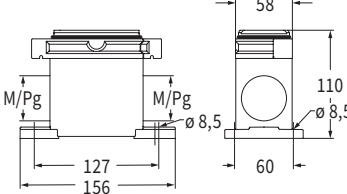

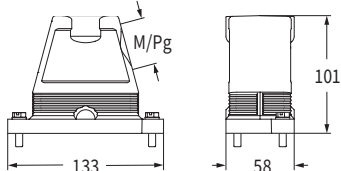

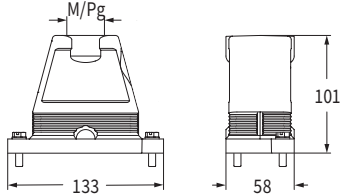



EN 60529	IP66 / IP68 / IP69
UL 50 / UL 50E	Type 12 / 4 / 4X
周囲温度範囲	-40 °C ... +125 °C
シリコンガスケット付き (要相談)	-60 °C ... +125 °C*
機械寿命	≥ 500 (着脱)

* (RYインサートとの組合せで最大180°Cまで対応)

CE UK

CCC DNV BUREAU VERITAS

ILME® US ECBT2.E115072 | ECBT8.E115072

商品	詳細	品番	エントリー 寸法
	バルクヘッドハウジング ネジロック式 オプションCG..FL補強フランジフレームは、キャビネットパネル取り付け時のバルクヘッドハウジングの防水性確保のために使用いただけます。(ページG.45参照)	CGIE 06	
	サーフェスマウントハウジング ネジロック式	MGPE 06.32	M32 
	フード サイドエントリー ネジロック式	MGOE 06.25 MGOE 06.32	M25 M32 
	フード トップエントリー ネジロック式	MGVE 06.25 MGVE 06.32 MGVE 06.40	M25 M32 M40 
	ハウジング用カバー ネジロック式 ループ付き 	CGCE 06	

インサート“44.27”サイズ	極数	ページ	MIXO モジュールインサート	ページ		
CNE	16 A	6 +⊕	CNE RY**	16 A	6 +⊕	I.5
CCE	16 A	6 +⊕	CX 02 T (2-スロットサイズ MIXOフレーム)			C.95
CSH / JSH S	16 A	6 +⊕				
CQE / CQEY	16 A	10 +⊕				
CDD	10 A	24 +⊕				
CDSH / CDSH NC	10 A	9および6 +⊕				
CSS	16 A	6 +⊕				
CT / CTSE*	16 A	6 +⊕				

*バルクヘッドマウントハウジングとのみ使用可能

アクセサリ:

CGCP FX
簡易ダスト保護
カバー
ページ G.47

CGCP MB
簡易ダスト保護
カバー
ページ G.47

E-Xtreme® IP68 ハイプロテクション

サイズ“57.27”

ハウジング

フードおよびカバー

ネジロック式

3 000 時間の塩水噴霧試験に耐える耐食性能



過酷環境用



EN 60529	IP66 / IP68 / IP69
UL 50 / UL 50E	Type 12 / 4 / 4X
周囲温度範囲	-40 °C ... +125 °C
シリコンガスケット付き (要相談)	-60 °C ... +125 °C*
機械寿命	≥ 500 (着脱)

* (RYインサートとの組合せで最大180°Cまで対応)

CE UK



CBUS ECBT2.E115072 | ECBT8.E115072

商品	詳細	品番	エントリー	寸法
	バルクヘッドハウジング ネジロック式 オプションCG.. FL補強フランジフレームは、キャビネットパネル取り付け時のバルクヘッドハウジングの防水性確保のために使用いただけます。(ページG.45参照)	CGIE 10		
	サーフェスマウントハウジング ネジロック式	MGPE 10.32	M32	
	フード、サイドエントリー ネジロック式	MGOE 10.25 MGOE 10.32	M25 M32	
	フード、トップエントリー ネジロック式	MGVE 10.25 MGVE 10.32 MGVE 10.40	M25 M32 M40	
	ハウジング用カバー ネジロック式 ループ付き	CGCE 10		

インサート “57.27”サイズ	極数	ページ	インサート “57.27”サイズ	極数	ページ	180 °C インサート “57.27”サイズ	極数	ページ
CNE	16 A	10 +⊕	CT / CTSE*	16 A	10 +⊕	CNE RY**	16 A	10 +⊕
CCE	16 A	10 +⊕	CMCE / CMSH	16 A	3 + 2 (補助極) +⊕	** >125 °C ~ 最大180 °C		
CSH / JSH S	16 A	10 +⊕	CX	40 A / 10 A	8 / 24 +⊕	アクセサリ:		
CSHT	16 A	10 +⊕	*バルクヘッドマウントハウジングとのみ使用可能			CGCP FX	CGCP MB	
CQE / CQEY	16 A	18 +⊕	MIXO モジュールインサート			簡易ダスト保護	簡易ダスト保護	
CDD	10 A	42 +⊕	MIXO モジュール			カバー	カバー	
CDSH	10 A	18 +⊕	CX 03 T (3-スロットサイズ MIXOフレーム)			ページ G.47	ページ G.47	
CSS	16 A	10 +⊕						

E-Xtreme® - IP68 ハイプロテクション

サイズ“77.27”

ハウジング
フードおよびカバー
ネジロック式

3 000 時間の塩水噴霧
試験に耐える耐食性能



過酷環境用




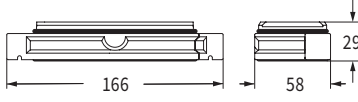

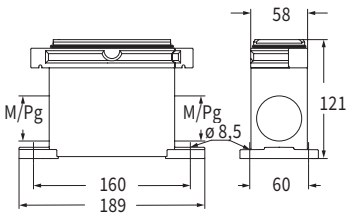

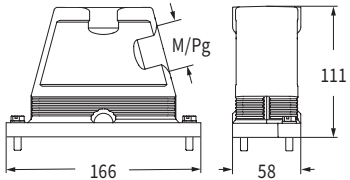

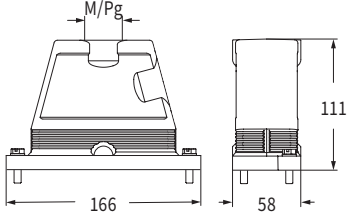


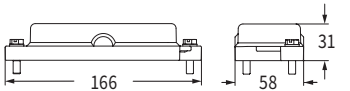
EN 60529	IP66 / IP68 / IP69
UL 50 / UL 50E	Type 12 / 4 / 4X
周囲温度範囲	-40 °C ... +125 °C
シリコンガスケット付き (要相談)	-60 °C ... +125 °C*
機械寿命	≥ 500 (着脱)

* (RYインサートとの組合せで最大180°Cまで対応)

CE UK



CBUS ECBT2.E115072 | ECBT8.E115072

商品	詳細	品番	エントリー 寸法
	バルクヘッドハウジング ネジロック式 オプションCG..FL補強フランジ フレームは、キャビネットパネル 取り付け時のバルクヘッドハウジ ングの防水性確保のために使用い ただけます。(ペーG.45参照)	CGIE 16	
	サーフェスマウントハウジング ネジロック式	MGPE 16.40	M40 
	フード サイドエントリー ネジロック式	MGOE 16.32 MGOE 16.40 MGOE 16.50	M32 M40 M50 
	フード トップエントリー ネジロック式	MGVE 16.25 MGVE 16.225 MGVE 16.32 MGVE 16.40 MGVE 16.50	M25 M25 × 2 M32 M40 M50 
	ハウジング用カバー ネジロック式 ループ付き 	CGCE 16	

インサート “77.27”サイズ 極数	ページ	インサート “77.27”サイズ 極数	ページ	MIXO モジュールインサート	ページ
CNE 16 A	16 +⊕ B.40	CSS 16 A	16 +⊕ B.120	MIXO モジュール	C.12-93
CCE 16 A	16 +⊕ B.46	CT / CTSE* 16 A	16 +⊕ B.128,132	CX 04 T (4-スロットサイズ MIXOフレーム)	C.95
CSH / JSH S 16 A	16 +⊕ B.54,60	CT / CTS* 10 A	40 +⊕ B.138,140		
CSHT 16 A	16 +⊕ B.67	CMCE / CMSH 16 A	6 + 2 (補助極) +⊕ B.145,150		
CQE / CQEY 16 A	32 +⊕ B.74,84	CX / CXC 80 A/16 A	4/0, 4/2 +⊕ B.158-160		
CQEE 16 A	40 +⊕ B.78	CX 40 A/10 A	6/12, 6/36, 9/42および 12/2 +⊕ B.163-164, 168-169		
CD 10 A	40 +⊕ B.90			180 °C インサート “77.27”サイズ	極数 ページ
CDD 10 A	72 +⊕ B.94			CNE RY**	16 A 16 +⊕ 1.7
CDSH 10 A	27 +⊕ B.104			CP RY**	35 A 6 +⊕ 1.10
CP / CPY 35 A	6 +⊕ B.112,114			CX RY**	80 A 4 +⊕ 1.11
				CX RY**	80 A/16 A 4/2 +⊕ 1.12

*バルクヘッドマウントハウジングとのみ使用可能

アクセサリ: ページ E.197参照

** >125 °C ~ 最大180 °C

E-Xtreme® IP68 ハイプロテクション

サイズ“104.27”

ハウジング
フードおよびカバー
ネジロック式

3 000 時間の塩水噴霧
試験に耐える耐食性能



過酷環境用




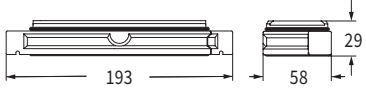

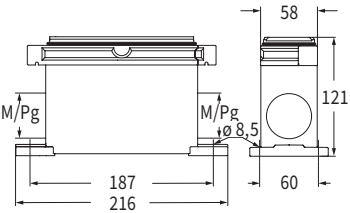

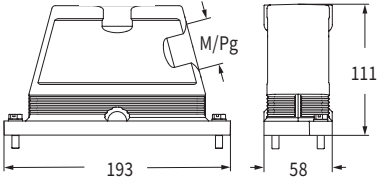

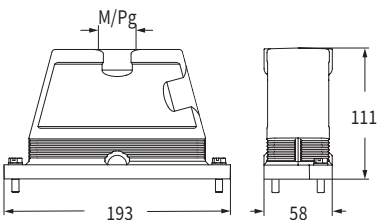


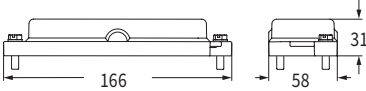
EN 60529	IP66 / IP68 / IP69
UL 50 / UL 50E	Type 12 / 4 / 4X
周囲温度範囲	-40 °C ... +125 °C
シリコンガスケット付き (要相談)	-60 °C ... +125 °C*
機械寿命	≥ 500 (着脱)

* (RYインサートとの組合せで最大180°Cまで対応)

CE UK



CBUS ECBT2.E115072 | ECBT8.E115072

商品	詳細	品番	エントリー 寸法
	バルクヘッドハウジング ネジロック式 オプションCG.. FL補強フランジ フレームは、キャビネットパネル 取り付け時のバルクヘッドハウジ ングの防水性確保のために使用い ただけます。(ページG.45参照)	CGIE 24	
	サーフェスマウントハウジング ネジロック式	MGPE 24.40 MGPE 24.240	M40 M40 × 2 
	フード サイドエントリー ネジロック式	MGOE 24.32 MGOE 24.40 MGOE 24.50	M32 M40 M50 
	フード トップエントリー ネジロック式	MGVE 24.325 MGVE 24.32 MGVE 24.232 MGVE 24.40 MGVE 24.500 MGVE 24.50	M25 × 3 M32 M32 × 2 M40 M40 × 2 M50 
	ハウジング用カバー ネジロック式 ループ付き 	CGCE 24	

インサート“104.27”サイズ	極数	ページ	インサート“104.27”サイズ	極数	ページ	180 °C インサート“104.27”サイズ	極数	ページ			
CNE	16 A	24 +⊕	B.41	CT / CTSE*	16 A	24 +⊕	B.129,133	CNE RY**	16 A	24 +⊕	I.8
CCE	16 A	24 +⊕	B.47	CT / CTS*	10 A	64 +⊕	B.139,141	CX RY**	80 A/16 A	4/2 +⊕	I.13
CSH / JSH S	16 A	24 +⊕	B.55,61	CMCE / CMSH	16 A	10 + 2 (補助極) +⊕	B.146,151	** >125 °C ~ 最大 180 °C			
CSHT	16 A	24 +⊕	B.68	CX	100 A/16 A	8/0および6/6 +⊕	B.156-157	アクセサリ:			
CQE / CQEY	16 A	46 +⊕	B.75,85	CX / CXC	80 A/16 A	4/8 +⊕	B.161-162	CGCP FX	簡易ダスト保護	カバー	ページ G.47
CQEE	16 A	64 +⊕	B.79	*バルクヘッドマウントハウジングとのみ使用可能			CGCP MB	簡易ダスト保護	カバー	ページ G.47	
CD	10 A	64 +⊕	B.91	MIXO モジュールインサート			ページ				
CDD	10 A	108 +⊕	B.97	MIXO モジュール			C.12-93				
CDSH	10 A	42 +⊕	B.105	CX 06 T (6-スロットサイズ MIXOフレーム)			C.95				
CSS	16 A	24 +⊕	B.121								

パネルカットアウト図面

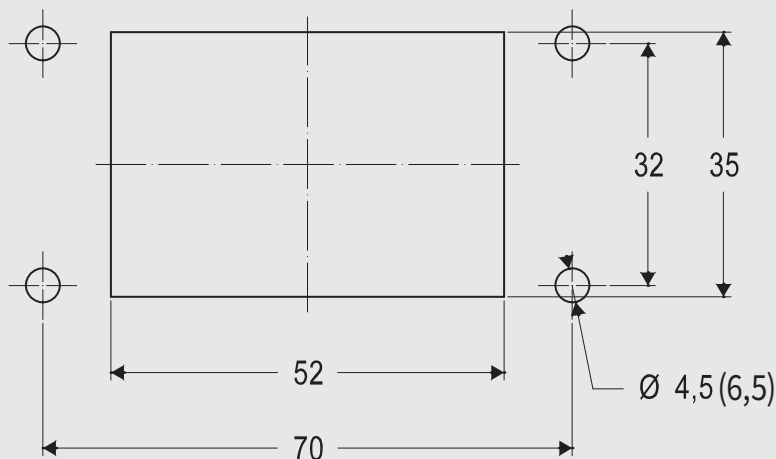
E-Xtreme®シリーズ用バルクヘッドハウジング

本カタログに記載しているハウジングのIP保護等級（EN IEC 60529準拠、該当製品についてはANSI/UL 50および50Eに準拠）を保証するには、取り付けパネルの表面粗さが以下条件を満たす必要があります（下記用語の定義はISO 4287規格に準拠）。：

Wt ≤ 0.2 mm（200 mmの距離・無負荷のパネルにて測定）
Ra ≤ 16 μm

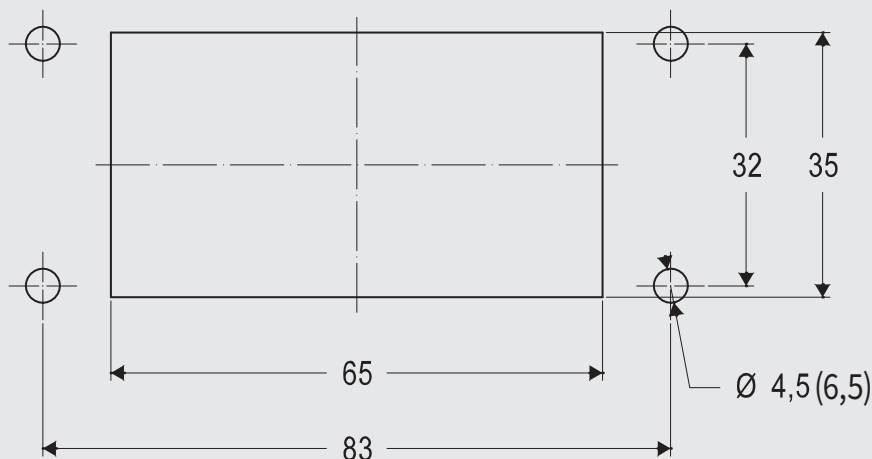
スケール 1:1

サイズ“44.27”



必要ネジ数: 4
ネジサイズ: M4 (IP68用M6)
推奨締め付けトルク:
0,8 - 1,2 Nm / 7.1 - 10.6 lb.in

サイズ“57.27”



必要ネジ数: 4
ネジサイズ: M4 (IP68用M6)
推奨締め付けトルク:
0,8 - 1,2 Nm / 7.1 - 10.6 lb.in

注：上記の締め付けトルクの値はあくまで推奨値です。最終的な適用設計においては、取り付けパネルの剛性が十分であることを前提とし、使用されるネジ（製品には含まれておりません）の抵抗値を考慮する必要があります。ネジを締め付けたときに、取り付けパネルのたわみが100 mmの距離で0.7 mmを超える場合は、カタログ記載の補強フランジフレームを使用するか、ご希望に応じて特殊なフランジガセットをご用意いたします(ご希望の場合はお問い合わせください)。

アクセサリ:



補強フランジフレーム：IP68 バルクヘッドハウジング用
ページG.45参照”

パネルカットアウト図面

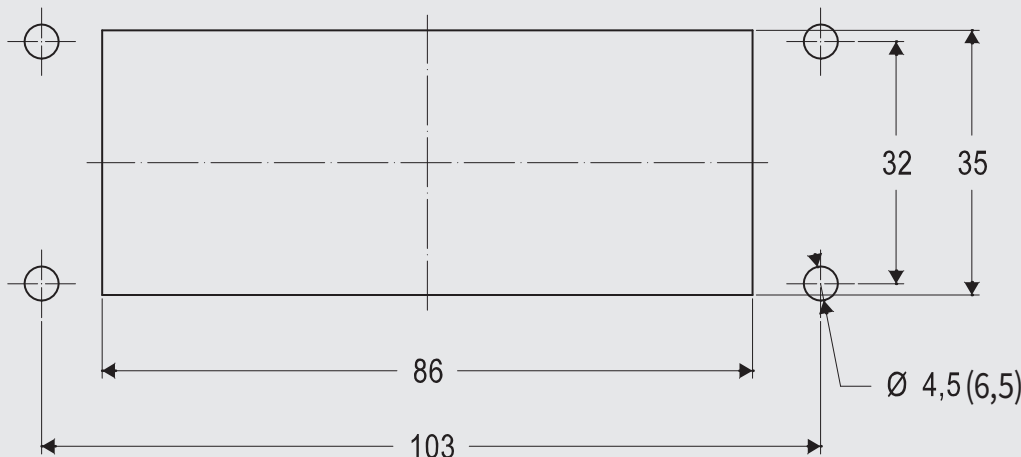
E-Xtreme®シリーズ用バルクヘッドハウジング

本カタログに記載しているハウジングのIP保護等級（EN IEC 60529準拠、該当製品についてはANSI/UL 50および50Eに準拠）を保証するには、取り付けパネルの表面粗さが以下条件を満たす必要があります（下記用語の定義はISO 4287規格に準拠）。：

Wt ≤ 0.2 mm（200 mmの距離・無負荷のパネルにて測定）
Ra ≤ 16 μm

スケール 1:1

サイズ“77.27”



必要ネジ数: 4
ネジサイズ: M4 (IP68用M6)
推奨締め付けトルク:
0,8 - 1,2 Nm / 7.1 - 10.6 lb.in

サイズ“104.27”



必要ネジ数: 4
ネジサイズ: M4 (IP68用M6)
推奨締め付けトルク:
0,8 - 1,2 Nm / 7.1 - 10.6 lb.in

注：上記の締め付けトルクの値はあくまで推奨値です。最終的な適用設計においては、取り付けパネルの剛性が十分であることを前提とし、使用されるネジ（製品には含まれておりません）の抵抗値を考慮する必要があります。ネジを締め付けたときに、取り付けパネルのたわみが100 mm の距離で0.7 mm を超える場合は、カタログ記載の補強フランジフレームを使用するか、ご希望に応じて特殊なフランジカセットをご用意いたします(ご希望の場合はお問い合わせください)。

アクセサリ:



補強フランジフレーム：IP68 バルクヘッドハウジング用
ページG.45参照”