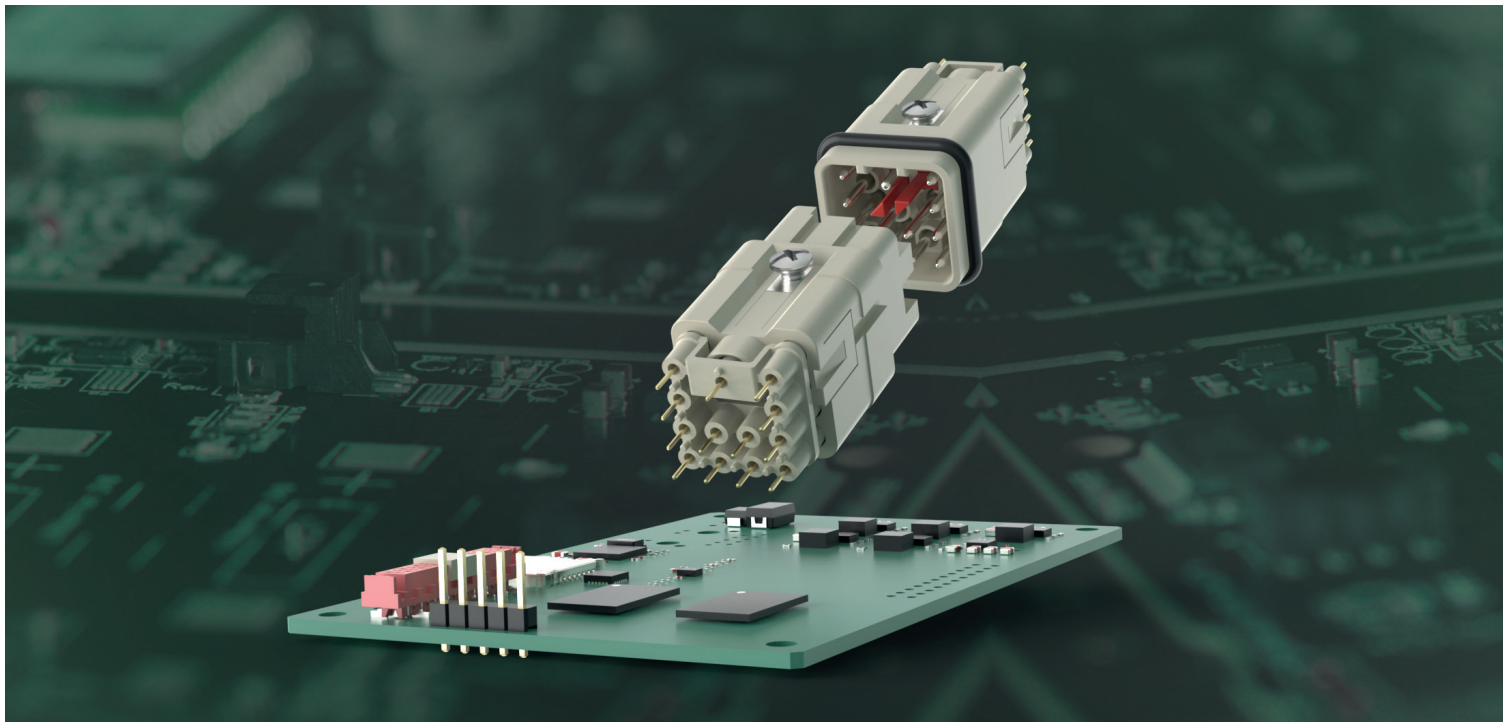


インサート用PCBアダプタ

“21.21”サイズインサートCQシリーズ用



D

ILME PCBアダプタCIFシリーズは、動力および信号用のCQ、CDD、CX、MIXOシリーズの産業用耐環境性コネクタインサートを使用して、ケーブルとプリント基板(PCB)との接続を可能にします。大量生産によりPCB設計にメリットがある場合には、配線コストの削減につながります。

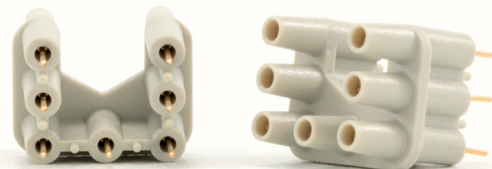
コネクタ化により、アクセス性向上・迅速なメンテナンスが可能となり、より簡単にモジュラーPCB回路の交換ができるようになります。ファクトリーオートメーションにおける向上の停止時間を最小限に留めることに貢献します。

“21.21”サイズインサートCQシリーズ用

CIF Q07 2.4

PCB接続アダプタCIF Q07 2.4 は、プリント基板への接続に適した製品です。厚さ2.4 mmまでのPCBにハンダ付けすることで、7極+⊕の標準インサートCQ 07を使い、ケーブルとプリント基板を接続できます。PCBアダプタに接続するためには、標準インサートCQ 07に専用のインターフェースコンタクトを使用する必要があります。

CDFA 6A28 - 7.5 Aメスインターフェースコンタクト
CDMA 6A - 7.5 Aオスインターフェースコンタクト
CQM 07用



接点間ピッチおよびプリント基板(PCB)上の配列パターンの制約により、CQ 07インサートの定格電圧は400Vから250Vへ低減されます。

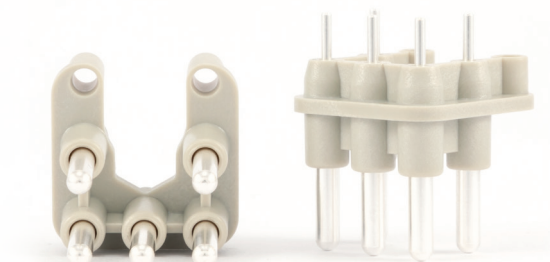
CIF Q05 2.4

PCB接続アダプタCIF Q05 2.4 は、プリント基板への接続に適した製品です。厚さ2.4 mmまでのPCBにハンダ付けすることで、5極+⊕の標準インサートCQ 05を使い、ケーブルとプリント基板を接続できます。

PCBアダプタに接続するためには、標準インサートCQ 05インサートに専用のインターフェースコンタクトを使用する必要があります。

CCFFA - 16 A メスインターフェースコンタクト

CCMFA - 16 A オスインターフェースコンタクト



接点間ピッチおよびプリント基板 (PCB) 上の配列パターンの制約により、CQ 05インサートの定格電圧は400Vから250Vへ低減されます。

CIF Q12 2.4

PCB接続アダプタCIF Q12 2.4 は、プリント基板への接続に適した製品です。厚さ2.4 mmまでのPCBにハンダ付けすることで、12極+⊕のCQ 12を使い、ケーブルとプリント基板を接続できます。

PCBアダプタCQF 12 CIFおよびCQM 12 CIF接続用に、専用のCQ 12インサートが設計されています。これらのインサート後部には、PCBアダプタ側のPEコンタクトと嵌合するための、 $\varnothing 1$ mmピンの付いたPEコンタクトが備わっています。CIF Q12 2.4 PCBには、専用のインターフェースコンタクトを使用する必要があります。

CDFA 6A28 - 7.5A メスインターフェースコンタクト

CDMA 6A - 7.5A オスインターフェースコンタクト



接点間ピッチおよびプリント基板 (PCB) 上の配列パターンの制約により、CQ 12の定格電圧は400/690 Vから250 Vへ低減されます。

CIF Q05 2.4 / CIF Q07 2.4

10 A - 250 V

7.5 A - 250 V

サイズ“21.21”

5 極

7 極

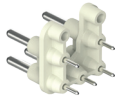
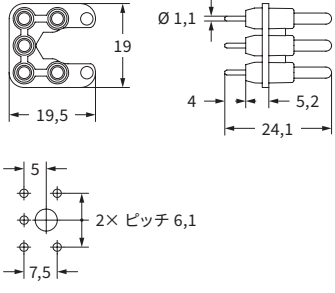

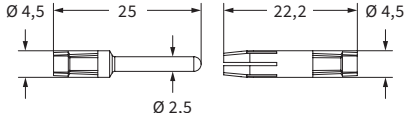

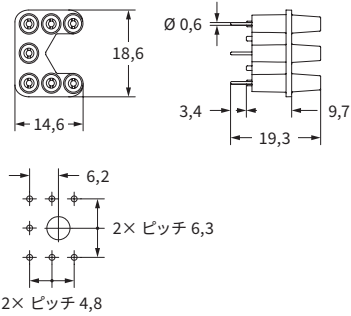

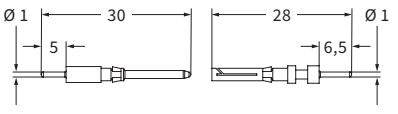
ハンダ接続

EN 61984 による電気特性

- CIF Q05 2.4	10 A	250 V	4 kV	3
- CIF Q07 2.4	7.5 A	250 V	4 kV	3
周囲温度範囲	-40 °C ... +125 °C			

DNV BUREAU VERITAS

CAIUS ECBT2.E115072 | ECBT8.E115072

商品	詳細	品番	寸法
	CQ 05 インサート用PCB接続アダプタ 厚さ2.4 mmまでのプリント基板用	CIF Q05 2.4	
	オスインサート用16 A オスインターフェース コンタクト メスインサート用16 A メスインターフェース コンタクト	CCMFA CCFFA	
	CQ 07 インサート用PCB接続アダプタ 厚さ2.4 mmまでのプリント基板用	CIF Q07 2.4	
	オスインサート用7.5 A オスインターフェース コンタクト メスインサート用7.5 A メスインターフェース コンタクト	CDMA 6A CDFA 6A28	

材質

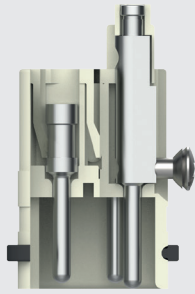
インサート	ポリカーボネート (PC)
UL 94難燃性	V-0
色	ペブルグレー (RAL 7032)
コンタクト	銅合金、銀メッキ

“21.21” インサート	極数	ページ
CIF Q05 2.4		
CQ 05	16 A	5 極 +④ A.8
CIF Q07 2.4		
CQ 07	10 A	7 極 +④ A.10

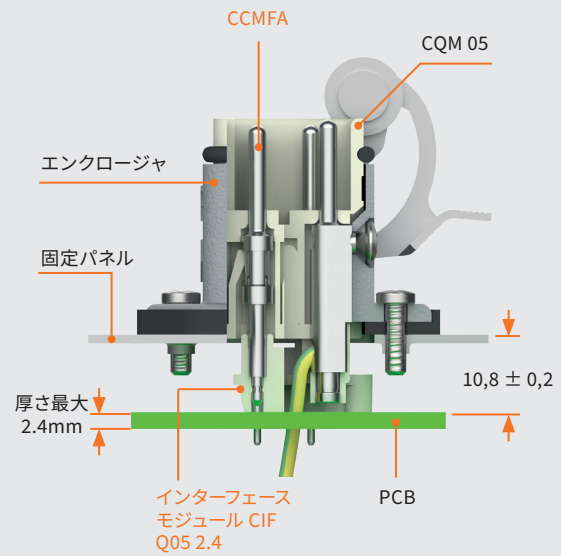
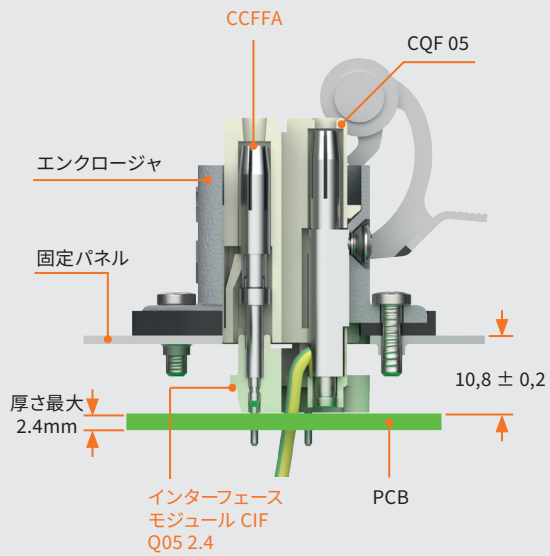
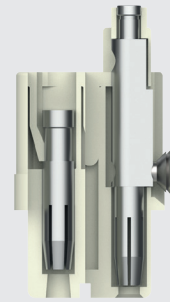
注 - このアダプタのプリント基板レイアウトには、CQF / M 05コネクタのネジ式保護アース端子から出るPE配線を通すため、配線サイズに応じた適切な穴を設ける必要があります。このアダプタにはPE接続機能はありません。CQF / M 05コネクタのPE回路が途切れないよう、接続を確保する必要があります。こちらは、PE回路に接続する金属製ハウジングを使用する場合にも関係します。

インターフェイスブロックはプリント回路にハンダ付けされ、そこにインターフェイスコンタクトを備えた多極コネクタインサート（メスまたはオス）が挿入されます。

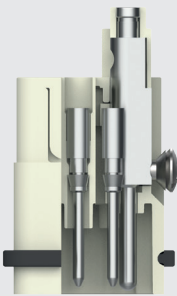
CQM 05



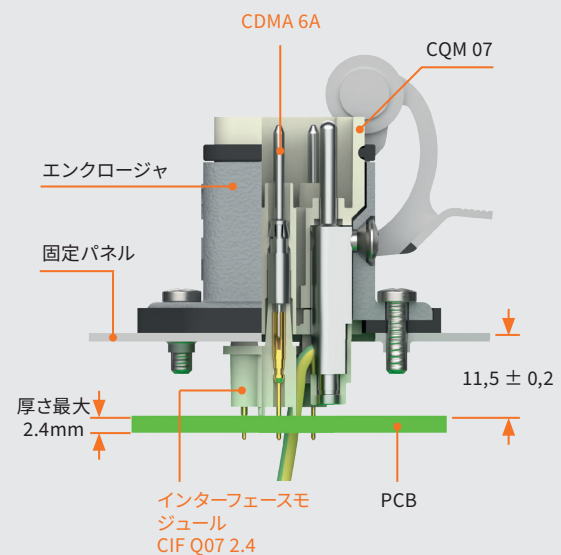
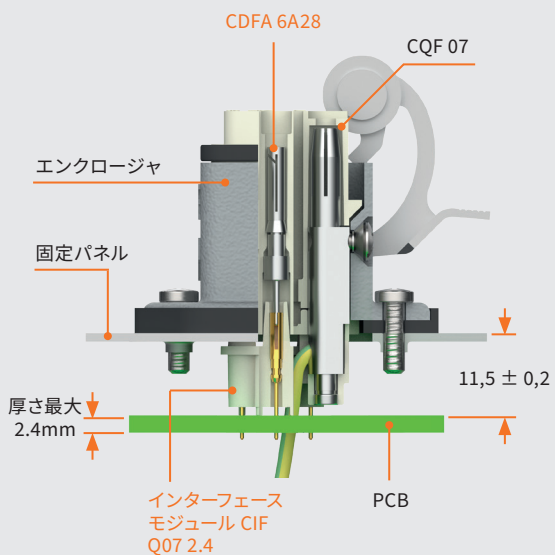
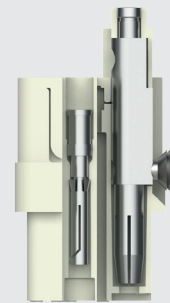
CQF 05



CQM 07



CQF 07



CIF Q12 2.4

7.5 A - 250 V

サイズ“21.21”

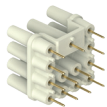
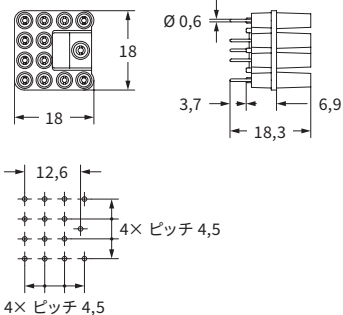

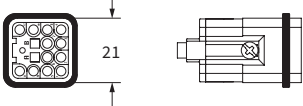
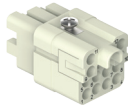
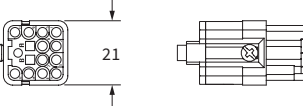

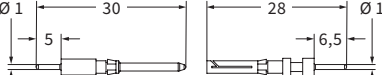

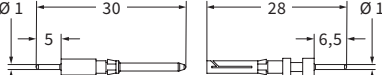
12 極 \pm

ハンダ接続

EN 61984 による電気特性 7,5 A 250 V 4 kV 3
 周囲温度範囲 -40 °C ... +125 °C


DNV BUREAU VERITAS

CR[®] US ECBT2.E115072 | ECBT8.E115072

商品	詳細	品番	寸法
	PCB接続アダプタ CQ 12 CIF (オスまたはメスインサート用) 厚さ2.4 mmまでのプリント基板用	CIF Q12 2.4	
	専用オスインサート (オスインターフェースコ ンタクト用) 本インサートには、専用PEインターフェース コンタクトが既に装着されています。インサ ートを完全に実装するには、12個のインター フェースコンタクトが必要です。	CQM 12 CIF	
	専用メスインサート (メスインターフェースコ ンタクト用) 本インサートには、専用PEインターフェースコ ンタクトが既に装着されています。インサート を完全に実装するには、12個のインターフェ ースコンタクトが必要です。	CQF 12 CIF	
	オスインサート用7.5 A オスインターフェース コンタクト	CDMA 6A	
	メスインサート用7.5 A メスインターフェース コンタクト	CDF A 6A28	

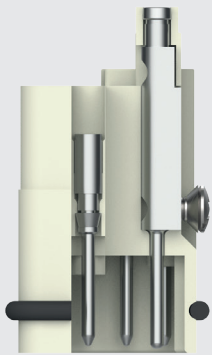
材質

インサート	ポリカーボネート (PC)
UL 94難燃性	V-0
色	ペブルグレー (RAL 7032)
コンタクト	銅合金、銀メッキ

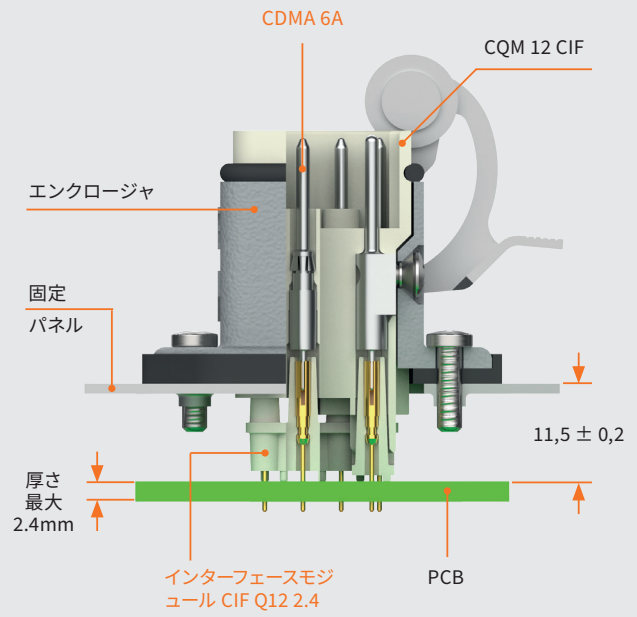
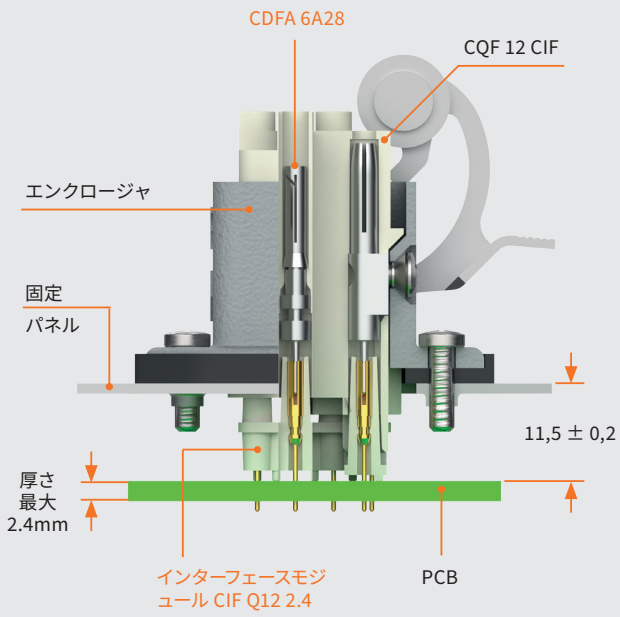
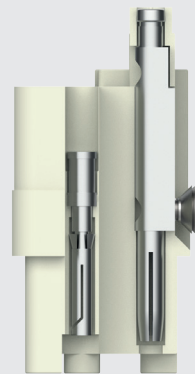
 CR Q12
 コーティンピン
 ページG.3

インターフェイスブロックはプリント回路にハンダ付けされ、そこにインターフェイス
 コンタクトを備えた多極コネクタインサート (メスまたはオス) が挿入されます。

CQM 12

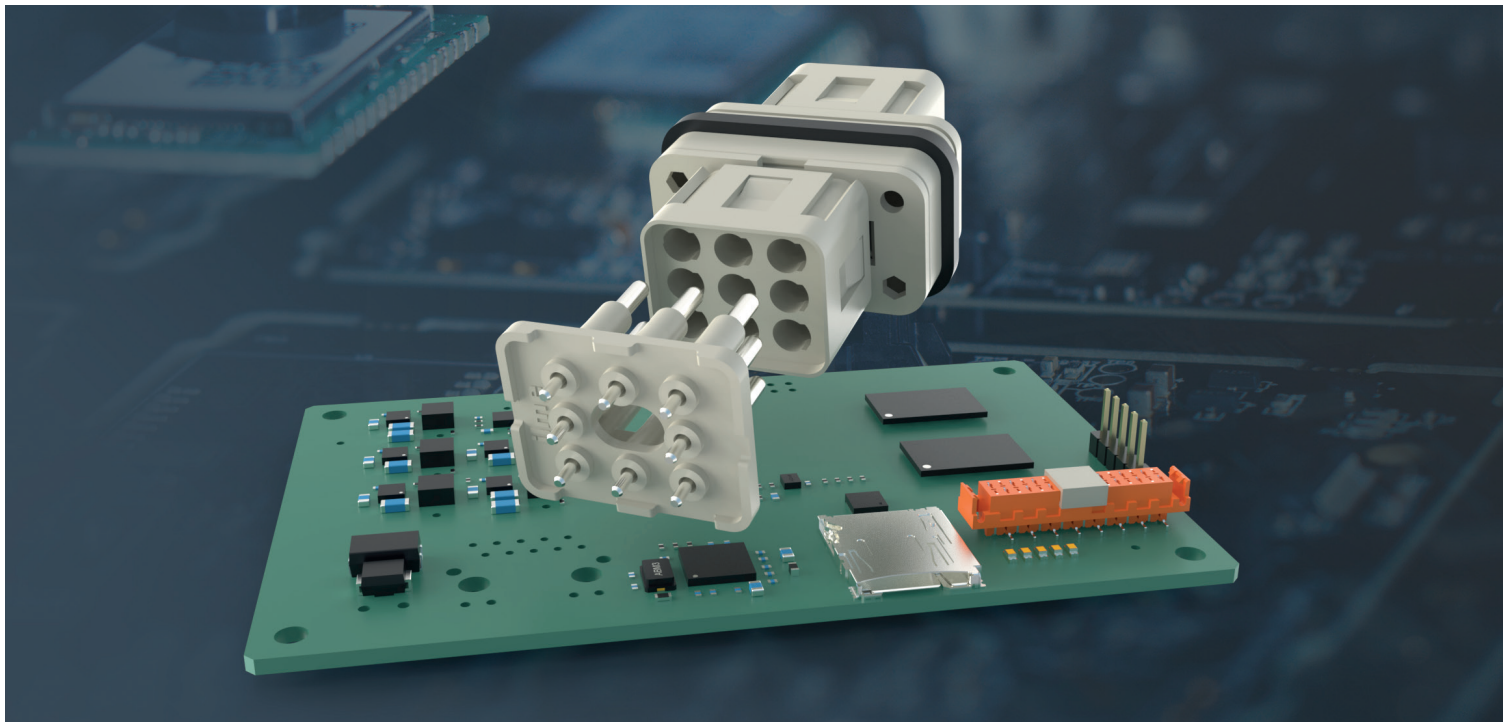


CQF 12



インサート用PCBアダプタ

"32.13"サイズインサートCQシリーズ用



D

"32.13"サイズインサートCQ シリーズ用

CIF Q4/2 2.4

PCB接続アダプタCIF Q4/2 2.4は、プリント基板への接続に適した製品です。厚さ2.4 mmまでのPCBにハンダ付けすることで、4極+補助2極+⊕のCQ 04/2 を使い、ケーブルとプリント基板を接続できます。PCBアダプタに接続するためには、CQ 04/2、CQ 04/2Bインサートに専用のインターフェースコンタクトを使用する必要があります。

CXFFA - 30 A メス インターフェース コンタクト

CQF 04/2 および CQF 04/2B メイン コンタクト用

CXMFA - 30 A オス インターフェース コンタクト

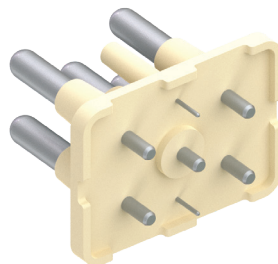
CQM 04/2 および CQM 04/2B メイン コンタクト用

CDFA 6A28 - 7.5 A メス インターフェース コンタクト

CQF 04/2 および CQF 04/2B 補助コンタクト用

CDMA 6A - 7.5 A オス インターフェース コンタクト

CQM 04/2 および CQM 04/2B 補助コンタクト用





CIF Q08 1.6

PCB接続アダプタCIF Q08 1.6 は、プリント基板への接続に適した製品です。厚さ1.6 mmまでのPCBにハンダ付けすることで、8極+⊕のCQ 08を使い、ケーブルとプリント基板を接続できます。PCBアダプタに接続するためには、CQ 08およびCQ 08Eに専用のインターフェースコンタクトを使用する必要があります。

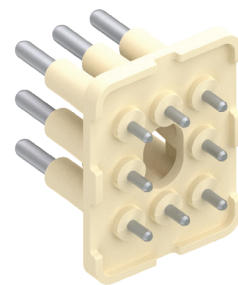
CCFFA - 16 A メスインターフェースコンタクト

CQF 08およびCQF 08E用

CCMFA - 16 A オスインターフェースコンタクト

CQM 08およびCQM 08E用

接点間ピッチおよびプリント基板 (PCB) 上の配列パターンの制約により、CQ 08およびCQ 08Eインサートの定格電圧は500Vから230V/400Vへ低減されます。



CIF Q4/2 2.4 / CIF Q08 1.6

30 A - 400 / 690 V (7.5 A - 250 V)

16 A - 230 / 400 V

サイズ“32.13”

4 + 2 極 + ⊕

8 極

ハンダ接続

EN 61984 による電気特性

- CIF Q4/2 2.4	30 A (4 極)	30 A	400 / 690 V	6kV	2
- CIF Q4/2 2.4	7,5 A (2 極)	7,5 A	250 V	4kV	2
- CIF Q08 1.6		16 A	230 / 400 V	4kV	2
接触抵抗					≤ 3 mΩ
周囲温度範囲					-40 °C ... +125 °C



CAIUS® ECBT2.E115072 | ECBT8.E115072

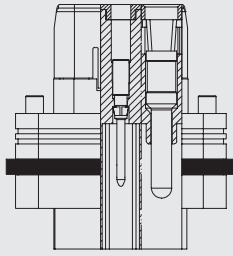
商品	詳細	品番	寸法
	CQ 04/2、CQ 04/2B インサート用PCB接続アダプタ 厚さ2.4 mmまでのプリント基板用	CIF Q4/2 2.4	
	オスインサート用 30 A オスインターフェース コンタクト	CXMF A	
	メスインサート用 30 A メスインターフェース コンタクト	CXFF A	
	オスインサート用 7.5 A オスインターフェース コンタクト	CDMA 6A	
	メスインサート用 7.5 A メスインターフェース コンタクト	CDFA 6A28	
	PCB接続アダプタ CQ 08、CQ 08Eインサート用 厚さ1.6 mmまでのプリント基板に使用いた だけです このPCB接続アダプタは、対応するCQ 08およびCQ 08Eコネクタの保護接地接続 (PE) を通すことができるようになっています。プリント基板レイアウトには、PEコンタクト用のØ6.4 mmの穴が設けられています	CIF Q08 1.6	
	オスインサート用 16 A オスインターフェース コンタクト	CCMF A	
	メスインサート用 16 A メスインターフェース コンタクト	CCFF A	

"32.13"サイズインサート	極数	ページ
CIF Q4/2 2.4		
CQ 04/2E	40 A/10 A	4/2 (補助極) + ⊕ B.6
CQ 04/2	40 A/10 A	4/2 (補助極) + ⊕ B.7
CQ 04/2B	40 A/10 A	4/2 (補助極) + ⊕ B.8
CIF Q08 1.6		
CQ 08E	16 A	8 極 + ⊕ B.9
CQ Y 08E	16 A	8 極 + ⊕ B.10
CQ 08	16 A	8 極 + ⊕ B.11

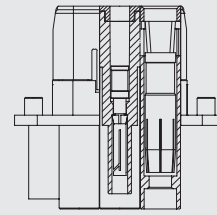
材質	
インサート	ポリカーボネート (PC)
UL 94難燃性	V-0
色	ペブルグレー (RAL 7032)
コンタクト	銅合金、銀メッキ

インターフェイスブロックはプリント回路にハンダ付けされ、そこにインターフェイスコンタクトを備えた多極コネクタインサート (メスまたはオス) が挿入されます。

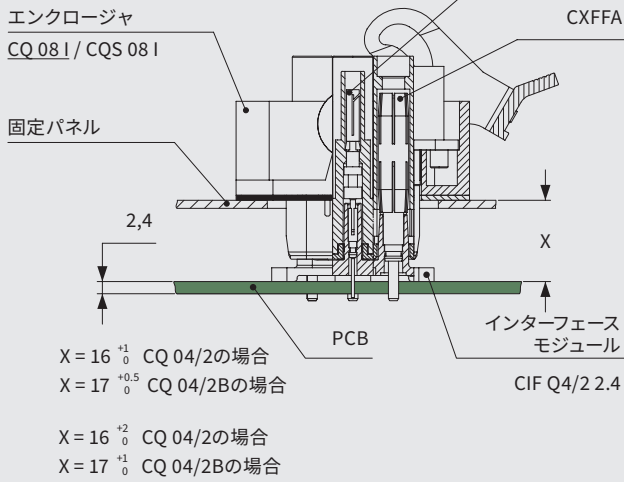
CQM 04/2 / CQM 04/2B



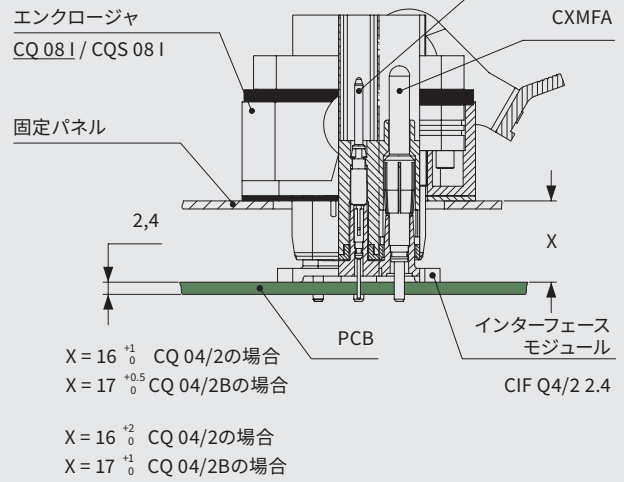
CQM 04/2 / CQM 04/2B



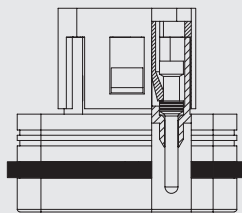
CQF 04/2 / CQF 04/2B



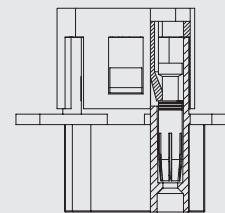
CQF 04/2 / CQF 04/2B



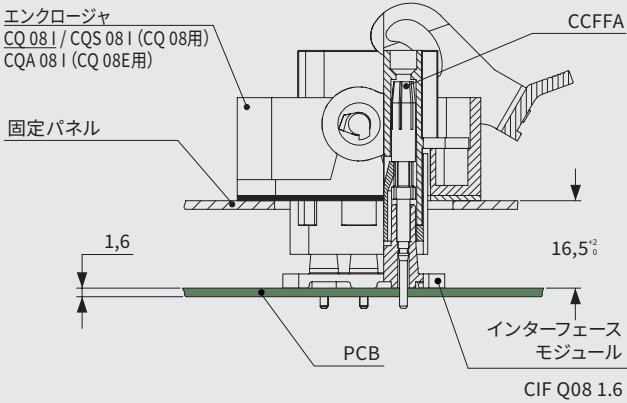
CQM 08 / CQM 08E



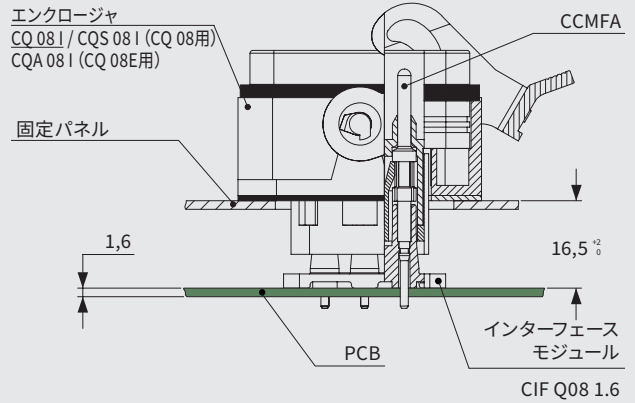
CQF 08 / CQF 08E



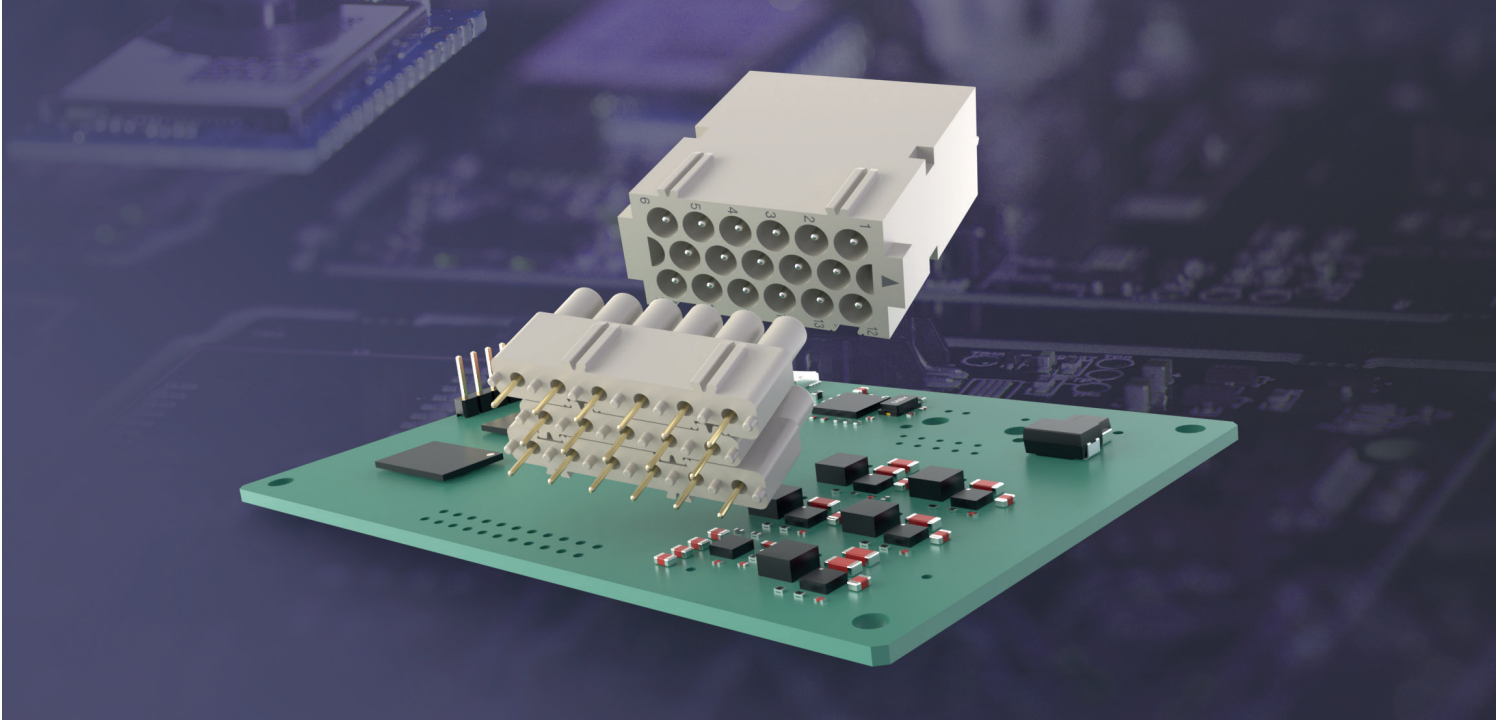
CQF 08 / CQF 08E



CQM 08 / CQM 08E



インサート用PCBアダプタ



CDDシリーズ、CXシリーズ、MIXOシリーズ インサート用

CIF 2.4

6極PCBアダプタCIF 2.4は、以下の各インサートに対し、下記モジュール数を使うことでPCB接続を実現します。

CDDシリーズインサート：

24極 (4モジュール)、42極 (7モジュール)、72極 (12モジュール)、108極 (18モジュール)

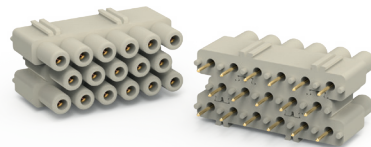
CX 8/24の24極セクション (3モジュール)、CX 6/36の36極セクション (6モジュール)

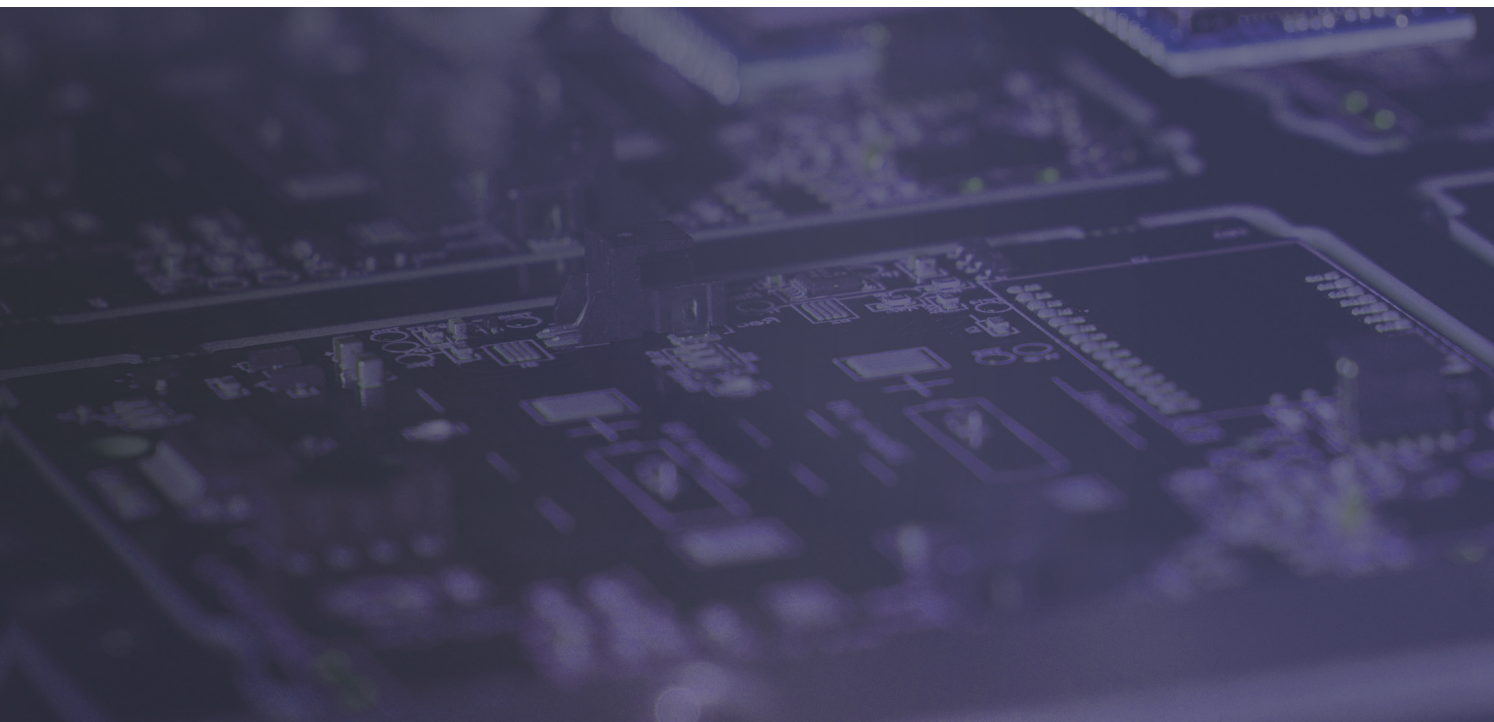
MIXOインサートCX 12 DF/DMモジュールインサート (2モジュール)

CIF 5 2.4

5極PCBアダプタCIF 5 2.4は、6極PCBアダプタCIF 2.4 2個の間に取り付けると、PCBハンダ付け用後部ポスト付き金メッキメスコンタクトを備えた、17極のPCBインターフェースブロックとして使用いただけます。

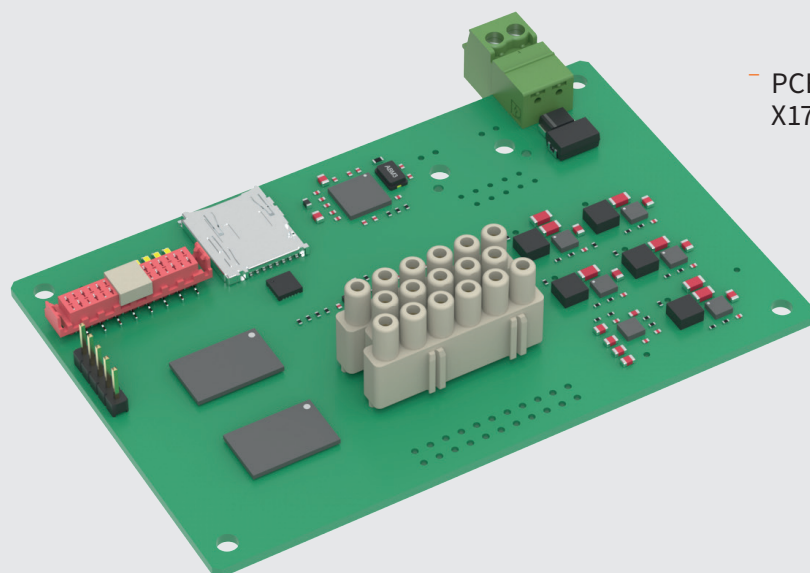
このように、必要に応じて個別に組み合わせる、もしくは専用のセット商品CIF X17 2.4として購入することも可能です。これらは、MIXOシリーズの高密度モジュールインサートCX 17 DFまたはCX 17 DMのPCB用インターフェースとして機能します。このセットは、CIFアダプタのメスコンタクトとの嵌合用の、 $\varnothing 1$ mmの後部ポスト付き銀メッキインターフェースコンタクトCDFA 6AまたはCDMA 6A32を備えています。





FOCUS

インターフェースアダプタの使用事例



PCB上でのCIF
X17 2.4使用例

CIF 2.4 / CIF 5 2.4 / CIF X17 2.4

7.5 A - 160 V

ハンダ接続

EN 61984 による電気特性	7,5 A 160 V 2,5 kV 3
定格電圧 (UL / CSA)	160 V
絶縁抵抗	≥ 10 GΩ
周囲温度範囲	-40 °C ... +125 °C



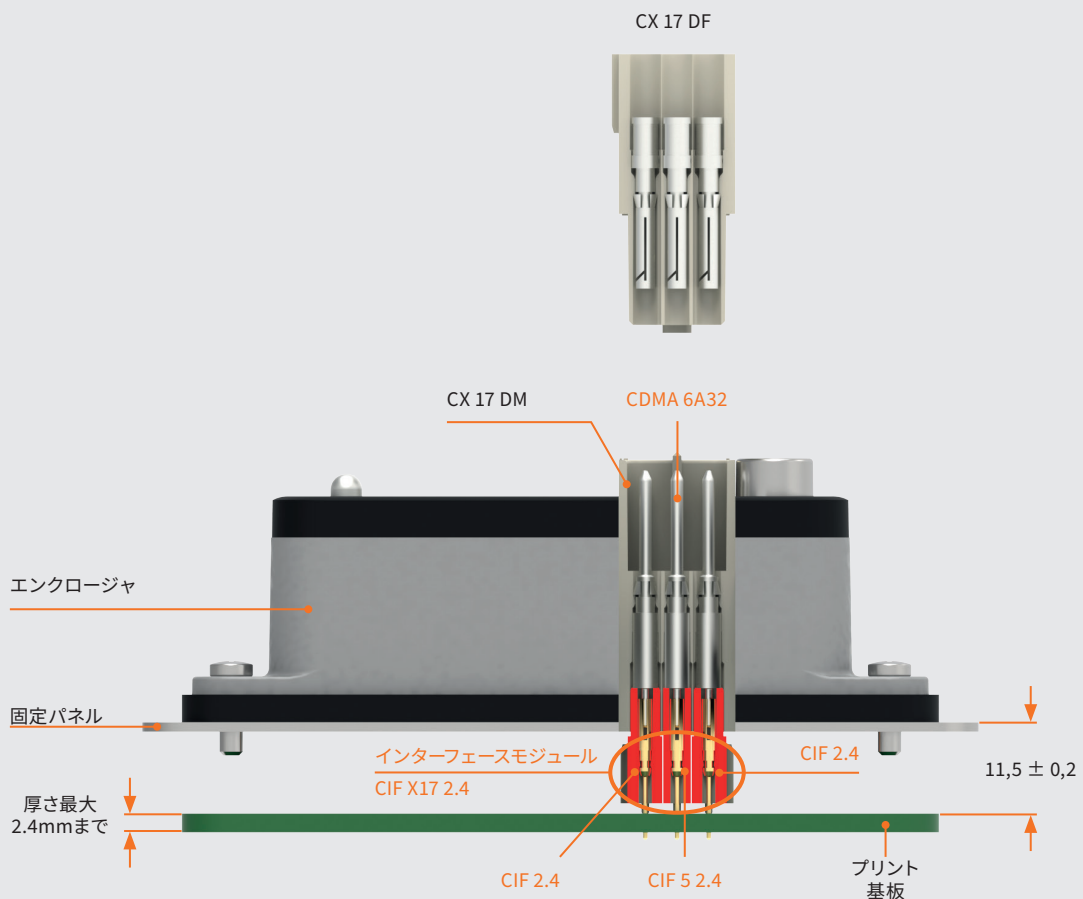
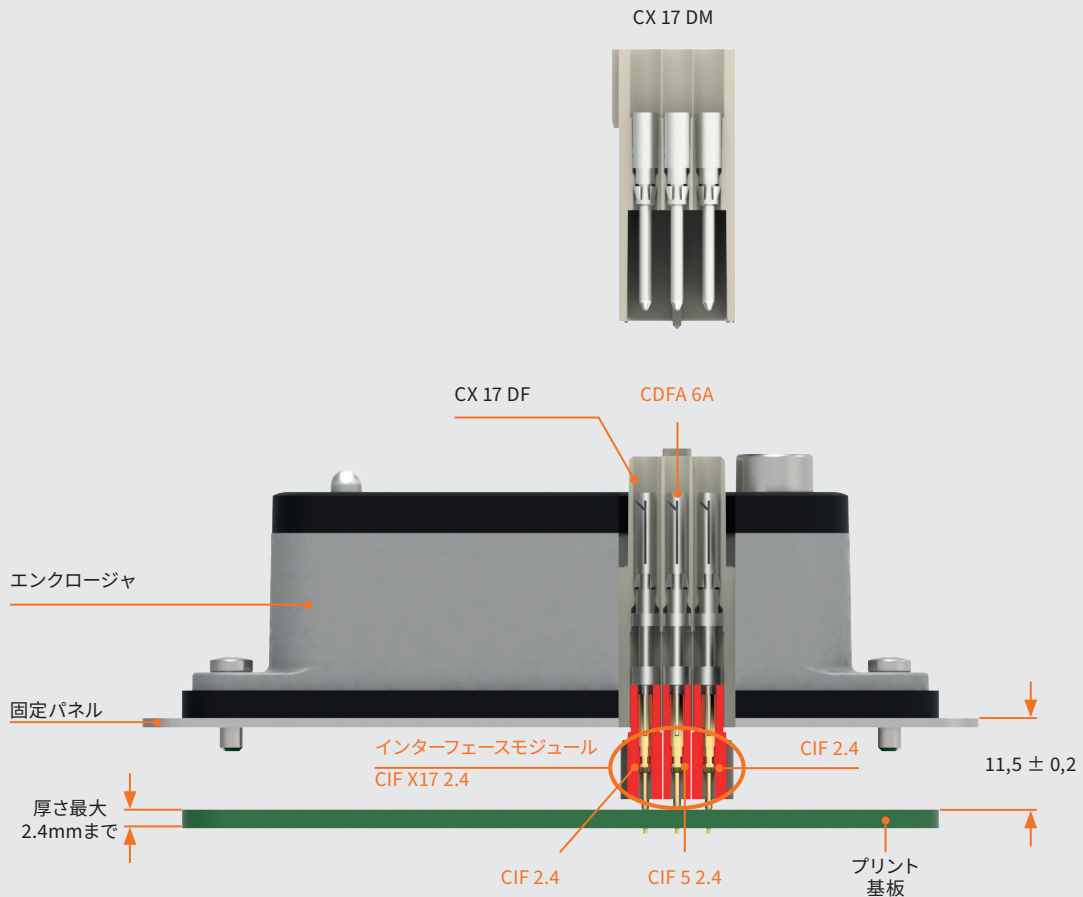
RAUS ECBT2.E115072 | ECBT8.E115072

商品	詳細	品番	寸法
	PCB接続アダプタ 金メッキコンタクトピン6本付き、厚さ2.4 mmまでのプリント基板用	CIF 2.4	
	PCB接続アダプタ 銀メッキコンタクトピン6本付き、厚さ2.4 mmまでのプリント基板用	CIF 2.4 A	
	5極PCB接続アダプタ (単品) CIF 2.4 2点と組み合わせてお使いいただけます。 厚さ2.4 mmまでのプリント基板用	CIF 5 2.4	
	17極PCB接続アダプタ (セット商品) 厚さ2.4 mmまでのプリント基板用	CIF X17 2.4	
	CIF 2.4 CIF 5 2.4 CIF 2.4 A		
	オスインサート用6 A オスインターフェースコンタクト：インターフェースアダプタCIF X17 2.4 とオスMIXOモジュールインサートCX 17 DMに使用いただけます。	CDMA 6A32	
	6 A オスインターフェースコンタクト (銀メッキ)：インターフェースアダプタCIF 2.4 Aとお使いいただけます。	CDMA 6A	
	オスインサート用6 A メスインターフェースコンタクト (銀メッキ)：インターフェースアダプタCIF 2.4 Aとお使いいただけます。	CDF A 6A	
	オスインサート用6 A オスインターフェースコンタクト (金メッキ)：インターフェースアダプタCIF 2.4とお使いいただけます。	CDMD 6A	
	オスインサート用6 A メスインターフェースコンタクト (金メッキ)：インターフェースアダプタCIF 2.4とお使いいただけます。	CDFD 6A	

インサート	極数	ページ
CIF 2.4 / CIF 5 2.4		
CDD	10 A	24 to 108 極 +⊕ B.94-97
CX 6/36	40 A/10 A	6/36 (補助極)+⊕ B.169
CX 8/24	16 A/10 A	8/24 (補助極)+⊕ B.170-171
CX 12 D	10 A	12 C.46
CIF X17 2.4		
CX 17 D	10 A	17 C.48

材質	
インサート	ポリカーボネート (PC)
UL 94難燃性	V-0
色	ペブルグレー (RAL 7032)
コンタクト	銅合金、銀もしくは金メッキ

インターフェイスブロックはプリント回路にハンダ付けされ、そこにインターフェイスコンタクトを備えた多極コネクタインサート (メスまたはオス) が挿入されます。



CIF 2.4 / CIF 5 2.4 / CIF X17 2.4

D