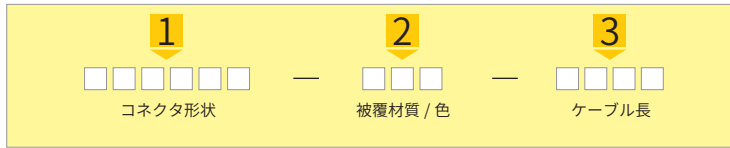


型式情報

型式は3つの数字で構成されています：



3ステップで簡単選定

1 コネクタ形状

- 形状 940021
- M12 オスプラグ -M12 メスプラグ

- 4芯

2 被覆材質 / 色

ご希望に応じた被覆カラー

例：ケーブルカラーは黄色

- 低煙・ハロゲンフリーの PUR ケーブルは、UL/CSA 認証に適合。

3 ケーブル長

ご希望に応じたケーブル長, 例：2m 0200

- ケーブル長 2m

完成

型式は以下の通り：

940021 - 054 - 0200

1 **2** **3**

M12 圆形连接器 ROUND PLUG CONNECTOR

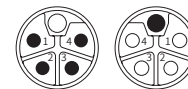
双端预铸线束 Connection cable 插针 Male 直出 Straight 插孔 Female 直出 Straight -M12-M12

1 型号 Form No.	940021	940041	948001
食品接触用 FOOD & BEVERAGE	940021F	940041F	948001F
极数	4-pole	5-pole	8-pole
抑制 Suppression			
电路图 Circuit diagram			
针脚排序 Contact layout			
2 电缆类型 Cable type	护套颜色 Jacket color		
芯线直径 Wire 0.34mm ²	黄 BK	黄 YE	黄 BK
PVC	054	054	054
PUR 高柔性 Highly flexible	054	054	054
PUR 高抗性 Highly resistant	054	054	054
芯线直径 Wire 0.25mm ²	054	054	054
PVC	054	054	054
PUR	054	054	054
3 电缆长度 Cable length	0150	0300	0500
1.5m	0150	0300	0500
3.0m	0300	0500	
5.0m	0500		
7.5m			
10.0m			
订货号 Part No.	例: 940001 - 213 - 0500		
可参考: 6.0.1			
Reference: 6.0.1			
备注 Notes	ケーブル仕様: 6.3.1 寸法仕様: 6.0.4 関連アクセサリページ: 6.1.16 不同的电缆长度可参照最新目录, 在订货号的第三部分自行修改。电缆长度单位: cm		

M12 コーディング

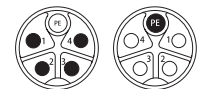
L コード

オス メス



K コード

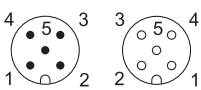
オス メス



M12 コネクタコーディング

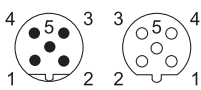
A コード

オス メス



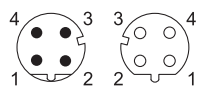
B コード

オス メス



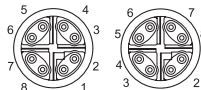
D コード

オス メス



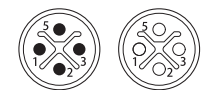
X コード

オス メス



S コード

オス メス



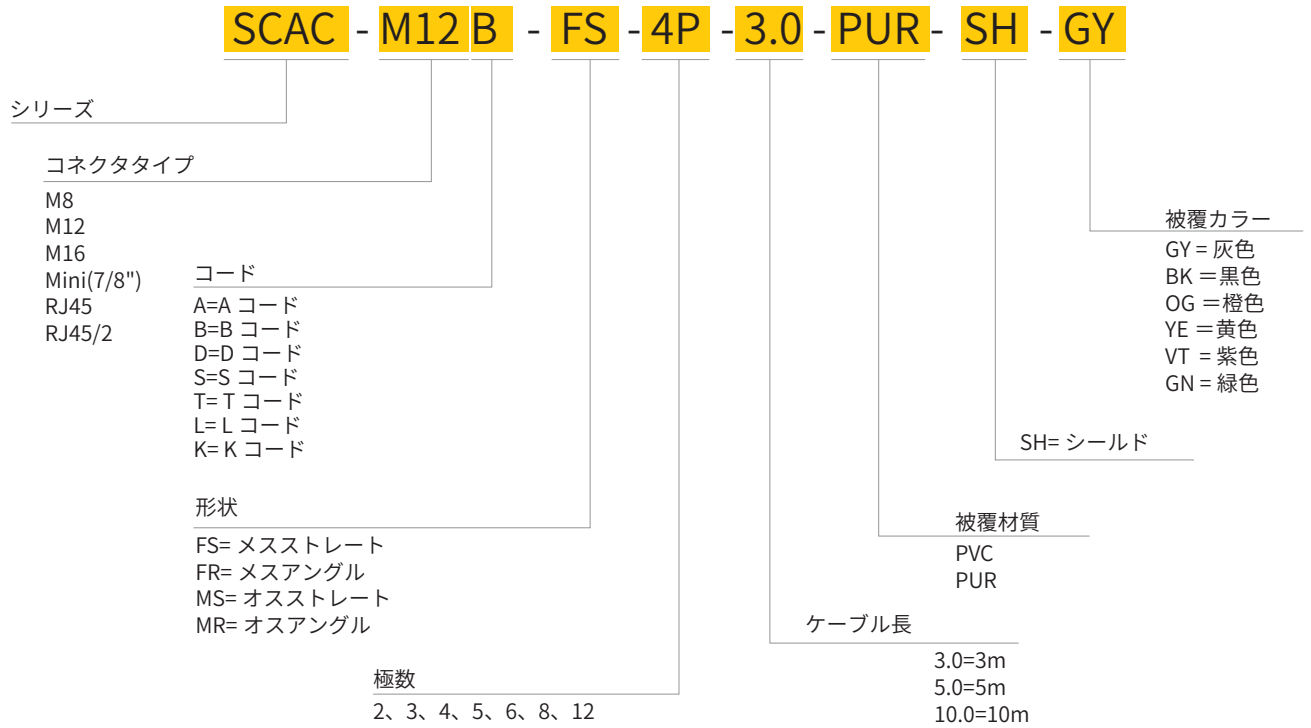
T コード

オス メス

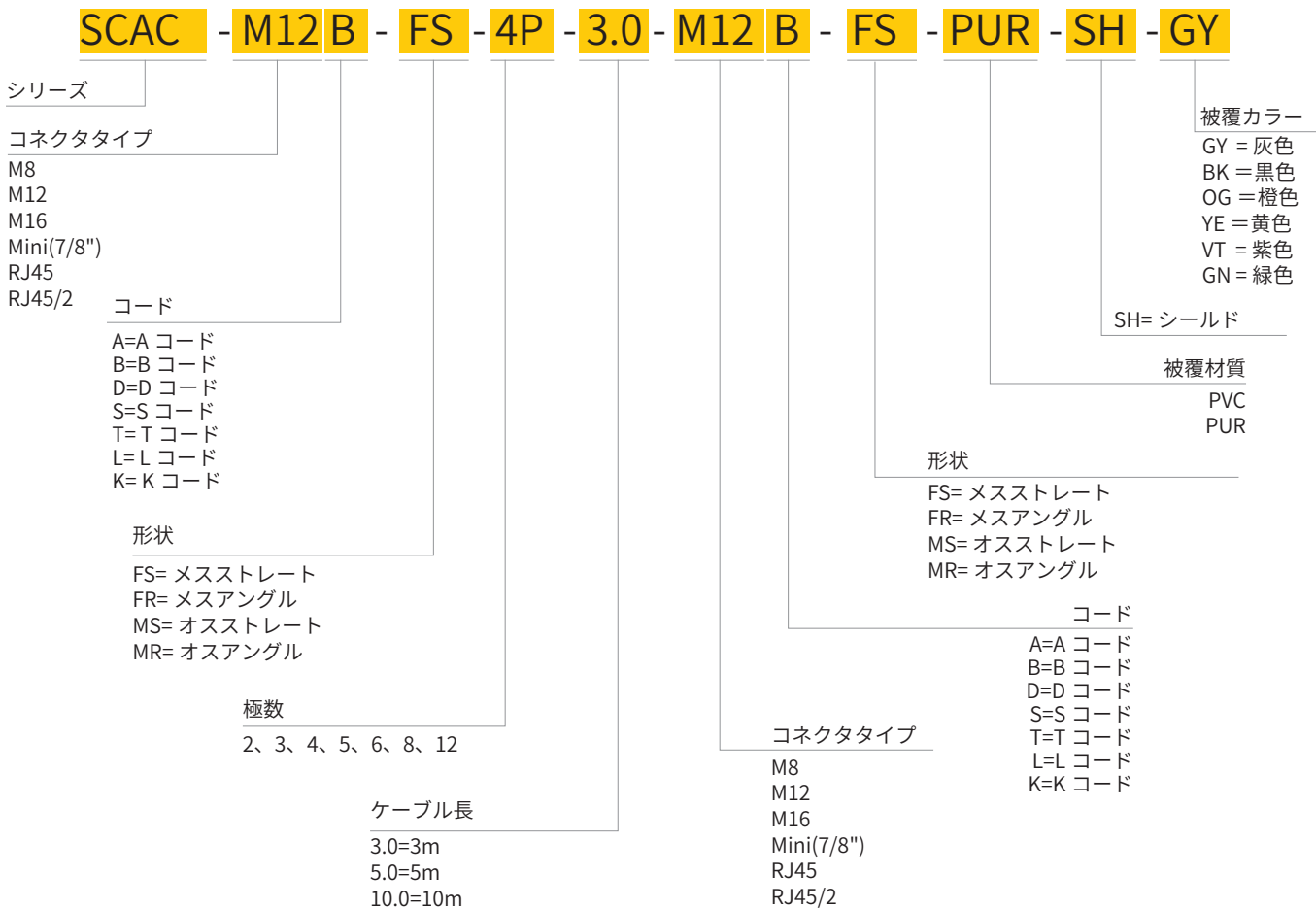


お客様のニーズに合わせてケーブル長をカスタマイズします, 例: 0.5m, 1.8m, 2.5m の長さが必要な場合は, 型式の最後の部分に必要なケーブルの長さを cm 単位で記入してください。

フリーエンドケーブル

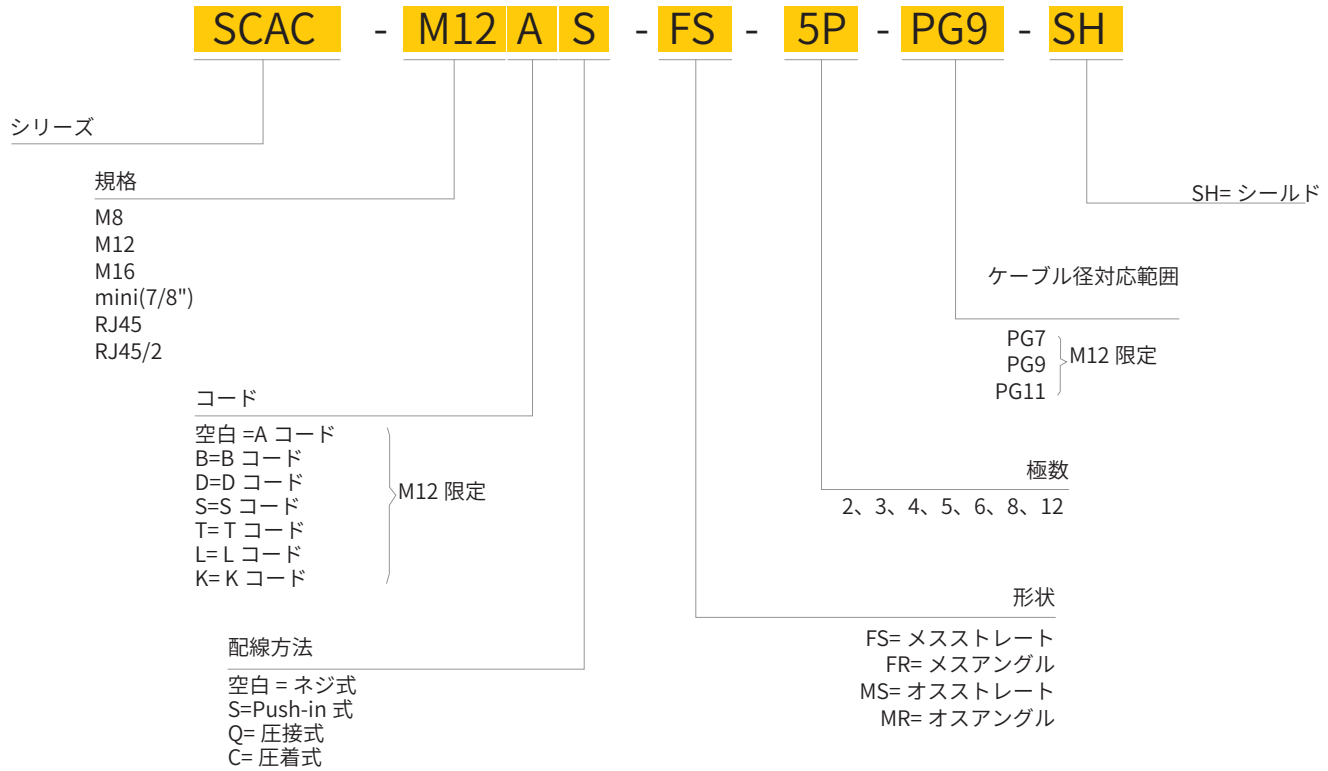


両端コネクタ付ケーブル型番

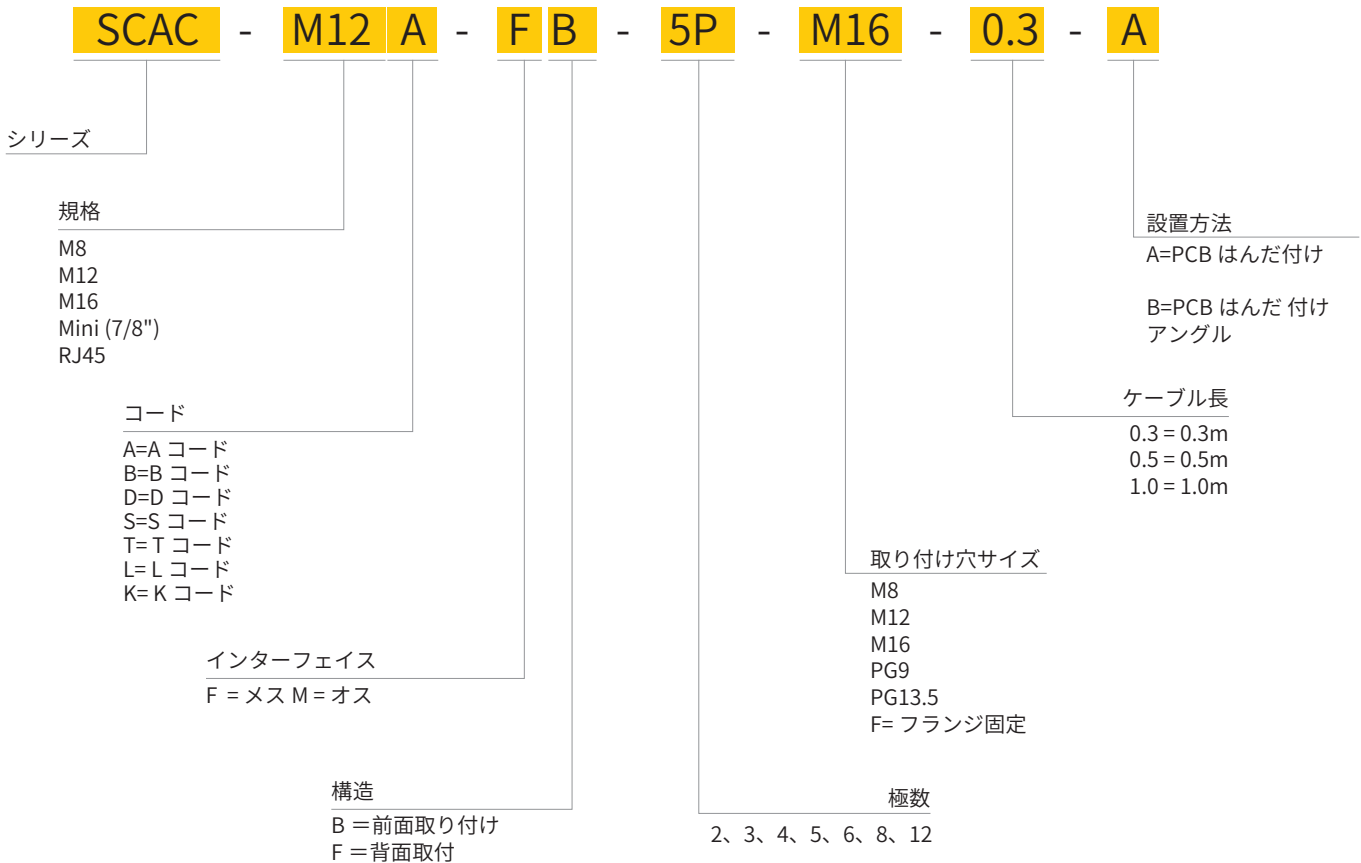


型番情報

フィールドバス向け型番

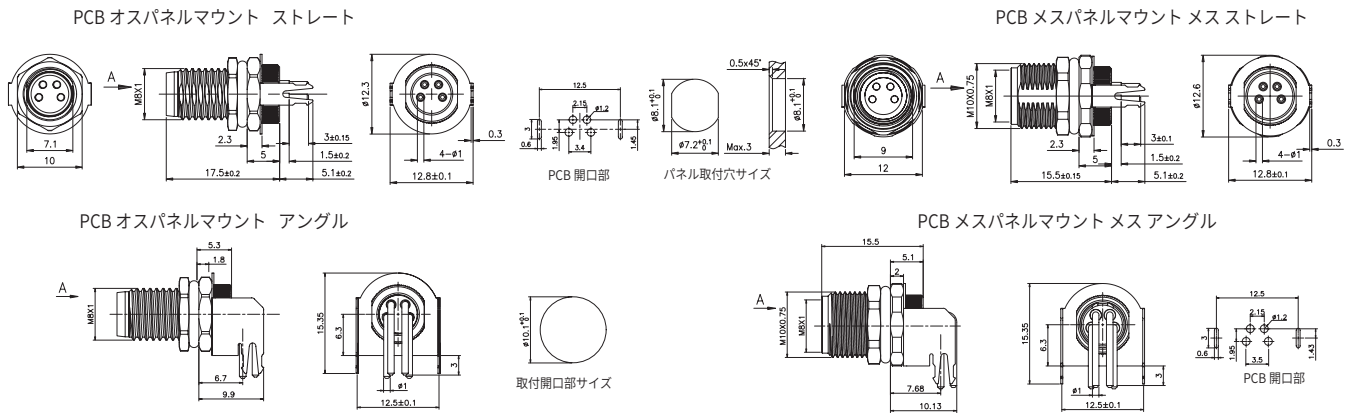
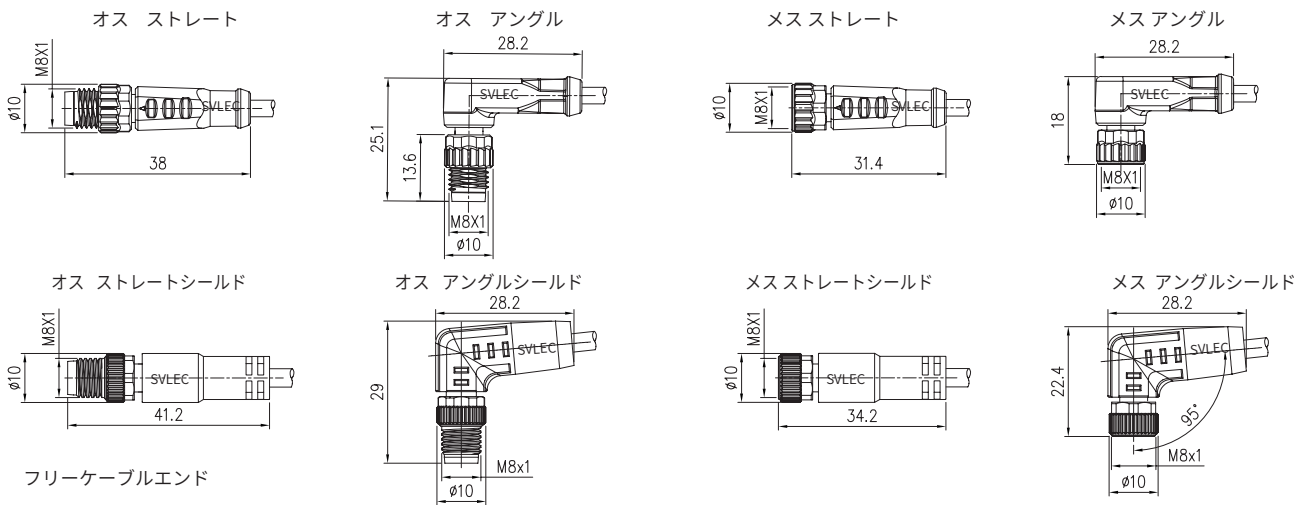
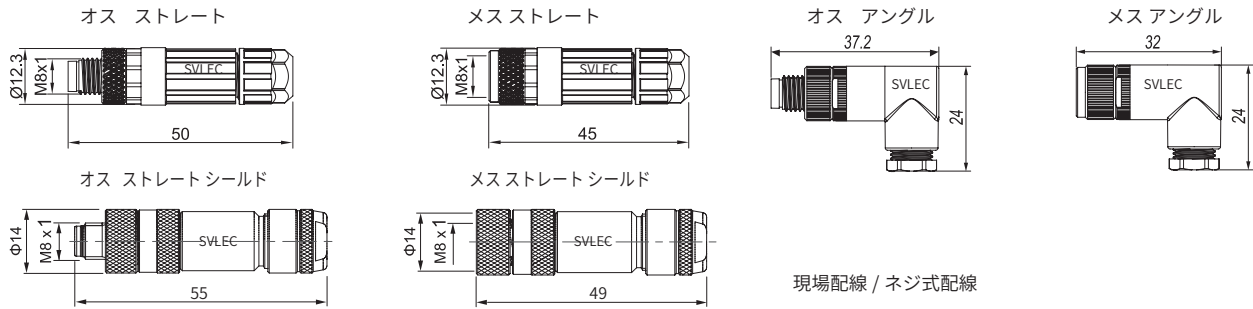


パネルマウントコネクタ型番

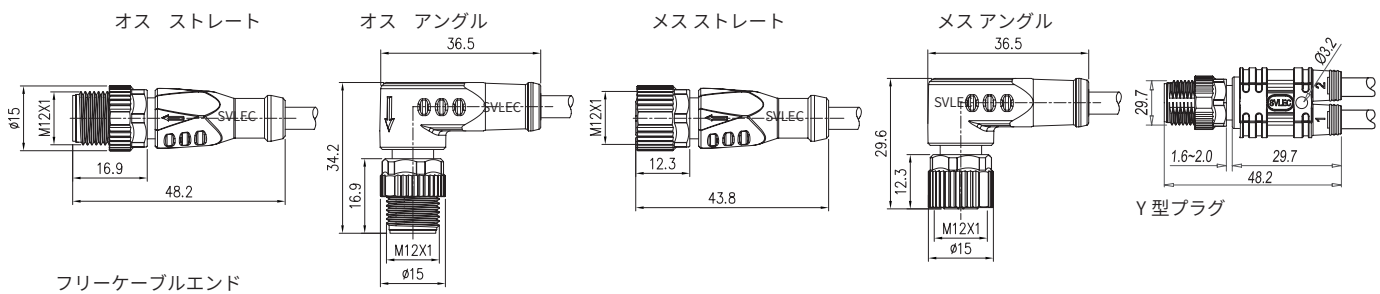


コネクタ技術情報

M8 丸型ストレート / アングルコネクタプラグ



M12 丸型ストレート / アングルコネクタプラグ



ケーブル技術情報



M8/M12	導体断面積 CSA		芯線カラー	可動	被覆材質	外径 mm	曲げ半径	温度範囲		
								固定	可動	
	210	610	3x0.25 mm ²	茶、青、黒	不適合	PVC	約 4.4 ± 0.2	10 x outer-Ø	-40...+80	-25...+80
	220	620	3x0.25 mm ²	茶、青、黒	不適合	PVC / PUR	約 4.4 ± 0.2	10 x outer-Ø	-40...+80	-25...+80
		630	3x0.25 mm ²	茶、青、黒	適合	PUR	約 4.4 ± 0.2	8 x outer-Ø	-40...+80	-25...+80
150	050	650	3x0.25 mm ²	茶、青、黒	適合	TPEE / XLPU	約 4.3 ± 0.2	8 x outer-Ø	-40...+105	-25...+105
		850	3x0.25 mm ²	茶、青、黒	適合	PUR	約 4.4+0.20	8 x outer-Ø	-40...+105	-40...+105
	211	611	4x0.25 mm ²	茶、白、青、黒	不適合	PVC	約 4.7 ± 0.15	10 x outer-Ø	-40...+80	-25...+80
	221	621	4x0.25 mm ²	茶、白、青、黒	不適合	PVC / PUR	約 4.7 ± 0.15	10 x outer-Ø	-40...+80	-25...+80
		631	4x0.25 mm ²	茶、白、青、黒	適合	PP / PUR	約 4.7 ± 0.15	8 x outer-Ø	-40...+80	-25...+80
151	051	651	4x0.25 mm ²	茶、白、青、黒	適合	TPEE / XLPU	約 4.4 ± 0.15	8 x outer-Ø	-40...+105	-25...+105
		851	4x0.25 mm ²	茶、白、青、黒	適合	PUR	約 4.7+0.20	8 x outer-Ø	-40...+105	-25...+105
	213	613	3x0.34mm ²	茶、青、黒	不適合	PVC	約 4.4 ± 0.2	10 x outer-Ø	-40...+80	-25...+80
	223	623	3x0.34 mm ²	茶、青、黒	不適合	PVC / PUR	約 4.4 ± 0.2	10 x outer-Ø	-40...+80	-25...+80
		633	3x0.34 mm ²	茶、青、黒	適合	PP / PUR	約 4.4 ± 0.2	8 x outer-Ø	-40...+80	-25...+80
	214	614	4x0.34mm ²	茶、白、青、黒	不適合	PVC	約 4.8 ± 0.2	10 x outer-Ø	-40...+80	-25...+80
	224	624	4x0.34 mm ²	茶、白、青、黒	不適合	PVC / PUR	約 4.8 ± 0.2	10 x outer-Ø	-40...+80	-25...+80
		634	4x0.34 mm ²	茶、白、青、黒	適合	PP / PUR	約 4.8 ± 0.2	8 x outer-Ø	-40...+80	-25...+80
154	054	654	4x0.34 mm ²	茶、白、青、黒	適合	TPEE / XLPU	約 4.8 ± 0.2	8 x outer-Ø	-40...+105	-40...+105
		854	4x0.34 mm ²	茶、白、青、黒	適合	PUR	約 4.8+0.20	8 x outer-Ø	-40...+105	-40...+105
	215	615	5x0.34mm ²	茶、白、青、黒、黄/緑	不適合	PVC / PVC	約 5.2 ± 0.2	10 x outer-Ø	-40...+80	-25...+80
	225	625	5x0.34 mm ²	茶、白、青、黒、黄/緑	不適合	PVC / PUR	約 5.2 ± 0.2	10 x outer-Ø	-40...+80	-25...+80
		635	5x0.34 mm ²	茶、白、青、黒、黄/緑	適合	PP / PUR	約 5.2 ± 0.2	8 x outer-Ø	-40...+80	-25...+80
290	6x0.25 mm ²	茶、白、青、黒、灰、ピンク	不適合	PVC	約 5.2 ± 0.2		-40...+80	-25...+80		
293	8x0.25 mm ²	白、茶、緑、黄、灰、ピンク、青、赤	不適合	PVC	約 6.0 ± 0.2		-40...+80	-25...+80		
バルブ	導体断面積 CSA	芯線カラー	可動	被覆材質	外径 mm	曲げ半径	温度範囲			
616	3x0.75 mm ²	黒、黒、黄/緑	不適合	PVC	約 5.8 ± 0.2	10 x outer-Ø	-40...+80	-25...+80		
626	3x0.75 mm ²	黒、黒、黄/緑	不適合	PVC / PUR	約 5.8 ± 0.2	10 x outer-Ø	-40...+80	-25...+80		
M8/M12	導体断面積 CSA	芯線カラー	可動	被覆材質	外径 mm	曲げ半径	温度範囲			
707シールド	3x0.25mm ²	茶、青、黒	適合	PUR	約 4.8	8 x outer-Ø	-40...+80	-25...+80		
717シールド	4x0.25mm ²	茶、白、青、黒	適合	PUR	約 4.8	8 x outer-Ø	-40...+80	-25...+80		
317シールド	3x0.34mm ²	茶、青、黒	不適合	PVC	約 5.9	10 x outer-Ø	-40...+80	-25...+80		
318シールド	3x0.34 mm ²	茶、青、黒	適合	PUR	約 5.9	8 x outer-Ø	-40...+80	-25...+80		
330シールド	4x0.34 mm ²	茶、白、青、黒	不適合	PVC	約 5.9	10 x outer-Ø	-40...+80	-25...+80		
331シールド	4x0.34 mm ²	茶、白、青、黒	適合	PUR	約 5.9	8 x outer-Ø	-40...+80	-25...+80		
348シールド	5x0.34 mm ²	茶、白、青、黒、黄/緑	不適合	PVC	約 5.9	10 x outer-Ø	-40...+80	-25...+80		
349シールド	5x0.34 mm ²	茶、白、青、黒、黄/緑	適合	PUR	約 5.9	8 x outer-Ø	-40...+80	-25...+80		
294シールド	8Cx0.25 mm ²	白、茶、緑、黄、灰、ピンク、青、赤	不適合	PVC	約 7.0	10 x outer-Ø	-40...+80	-25...+80		
297シールド	8Cx0.25 mm ²	白、茶、緑、黄、灰、ピンク、青、赤	適合	PUR	約 7.0	8 x outer-Ø	-40...+80	-25...+80		
292	8x0.25 mm ²	白、茶、緑、黄、灰、ピンク、青、赤	不適合	PVC	約 6.2	10 x outer-Ø	-40...+80	-25...+80		
295	8x0.25 mm ²	白、茶、緑、黄、灰、ピンク、青、赤	適合	PUR	約 6.0	8 x outer-Ø	-40...+80	-25...+80		
301	12x0.25 mm ²	茶、青、白、緑、ピンク、黄、黒、灰、赤、紫、灰/ピンク、赤/青	適合	PUR	約 7.0	8 x outer-Ø	-40...+80	-25...+80		
702	12x0.14mm ²	茶、青、白、緑、ピンク、黄、黒、灰、赤、紫、灰/ピンク、赤/青	不適合	PVC	約 6.2 ± 0.2	10 x outer-Ø	-40...+80	-25...+80		
703シールド	12x0.14mm ²	茶、青、白、緑、ピンク、黄、黒、灰、赤、紫、灰/ピンク、赤/青	不適合	PVC	約 6.9 ± 0.2	10 x outer-Ø	-40...+80	-25...+80		
705	12x0.14mm ²	茶、青、白、緑、ピンク、黄、黒、灰、赤、紫、灰/ピンク、赤/青	適合	PUR (UL/CSA)	約 6.2 ± 0.2	8 x outer-Ø	-40...+80	-25...+80		
706シールド	12x0.14mm ²	茶、青、白、緑、ピンク、黄、黒、灰、赤、紫、灰/ピンク、赤/青	適合	PUR	約 6.9 ± 0.2	8 x outer-Ø	-40...+80	-25...+80		
742	17x0.14mm ²	茶、青、白、緑、ピンク、黄、黒、灰、赤、紫、灰/ピンク、赤/青、白/緑、茶/緑、白/黄、黄/茶、白/ピンク	不適合	PVC	約 7.0 ± 0.2	10 x outer-Ø	-40...+80	-25...+80		
745	17x0.14mm ²	茶、青、白、緑、ピンク、黄、黒、灰、赤、紫、灰/ピンク、赤/青、白/緑、茶/緑、白/黄、黄/茶、白/ピンク	適合	PUR	約 7.0 ± 0.2	8 x outer-Ø	-40...+80	-25...+80		

ケーブル技術情報

7/8"	導体断面積 CSA	芯線カラー	可動	被覆材質	外径 mm	温度範囲	
						固定	可動
963	3 × 1.5 mm ²	PUR (黒、白、黄 / 緑)	適合	PUR	約 8.2	-40...+80	-25...+80
960	4 × 1.5 mm ²	PUR (茶、白、黒、青)	適合	PUR	約 8.8	-40...+80	-25...+80
961	5 × 1.5 mm ²	PVC (茶、白、青、黒、黄 / 緑)	不適合	PVC	約 9.5	-40...+80	-25...+80
962	5 × 1.5 mm ²	PUR (茶、白、青、黒、黄 / 緑)	適合	PUR	約 9.5	-40...+80	-25...+80

フィールドバス	電線径	芯線カラー	可動	被覆材質	外径 mm	温度範囲	
						固定	可動
809 シールド	2 × 18AWG+2 × 15AWG	赤、黒、白、青	不適合	PVC	約 12.3	-40...+80	-25...+80
840 シールド	1 × 2 × Ø0.64mm	緑、赤	不適合	PVC	約 8.0	-40...+80	-25...+80
841 シールド	1 × 2 × Ø0.64mm	緑、赤	適合	PUR	約 8.0	-40...+80	-25...+80
803 シールド	2 × 23AWG+2 × 22AWG	赤、黒、白、青	適合	PUR	約 6.9	-40...+80	-25...+80
807 シールド	2 × 23AWG+2 × 22AWG	赤、黒、白、青	不適合	PVC	約 6.9	-40...+80	-25...+80

790 シールド	2 × 2 × 22AWG1	黄、白、橙、青	不適合	PVC	約 6.5 ± 0.3	-40...+75	-20...+60
794 シールド	2 × 2 × 22AWG7	黄、白、橙、青	不適合	PVC	約 6.5 ± 0.3	-40...+70	-20...+80
796 シールド	2 × 2 × 22AWG7	黄、白、橙、青	適合	PUR	約 6.5 ± 0.3	-40...+80	-25...+80
795 シールド	2 × 2 × 24AWG7	白、橙、黄、青	不適合	PVC	約 6.0 ± 0.3	-40...+70	-20...+60
797 シールド	2 × 2 × 24AWG7	白、橙、黄、青	適合	PUR	約 6.3 ± 0.3	-40...+70	-25...+80
789 シールド	4 × 2 × 26AWG19	白 / 橙、橙、白 / 緑、緑、白 / 青、青、白 / 茶、茶	不適合	PVC	約 6.6 ± 0.3	-40...+80	-25...+80
779 シールド	4 × 2 × 26AWG19	白 / 橙、橙、白 / 緑、緑、白 / 青、青、白 / 茶、茶	適合	PUR	約 6.6 ± 0.3	-40...+80	-25...+80

782 シールド	2 × 2 × 24AWG7	白 / 橙、橙、白 / 緑、緑	不適合	PVC	約 6.0 ± 0.3	-40...+80	-25...+80
791 シールド	2 × 2 × 26AWG7	白 / 橙、橙、白 / 緑、緑	不適合	PVC	約 4.9 ± 0.3	-40...+80	-25...+80
793 シールド	2 × 2 × 26AWG19	白 / 橙、橙、白 / 緑、緑	適合	PUR	約 5.4 ± 0.3	-25...+80	-25...+80
792 シールド	4 × 2 × 26AWG7	白 / 橙、橙、白 / 緑、緑、白 / 青、青、白 / 茶、茶	不適合	PVC	約 5.9 ± 0.3	-40...+80	-25...+80
799 シールド	4 × 2 × 26AWG19	白 / 橙、橙、白 / 緑、緑、白 / 青、青、白 / 茶、茶	適合	PUR	約 6.9 ± 0.3	-40...+80	-25...+80
787ULシールド	4 × 2 × 26AWG19	白 / 橙、橙、白 / 緑、緑、白 / 青、青、白 / 茶、茶	適合	PUR	約 6.8 ± 0.3	-40...+80	-25...+80

760 シールド	3 × 20AWG	白、青、黄	不適合	PVC	約 7.7 ± 0.3	-40...+80	-25...+80
780	2 × 1.5 mm ²	茶、青	不適合	PVC		-40...+80	-25...+80
784	2 × 1.5 mm ²	茶、青	適合	PUR		-40...+80	-25...+80
786	2 × 1.5 mm ²	茶、青	不適合	PUR		-40...+80	-25...+80
781	2 × 1.5 mm ²	茶、青	不適合	PVC		-40...+80	-25...+80
785	2 × 1.5 mm ²	茶、青	適合	PUR		-40...+80	-25...+80
612	3x0.14+2x0.34mm ²	茶、白、青、黒、灰	不適合	PVC	約 4.8 ± 0.2	-40...+80	-25...+80

分配器	導体断面積 CSA	可動	被覆材質	外径 (mm)	曲げ半径	温度範囲	
						固定	可動
334	4 × 0.25 + 2 × 0.5mm ²	適合	PUR	6.4 ± 0.2	8 x outer-Ø	-40...+80	-25...+80
337	4 × 0.25 + 2 × 0.5mm ²	不適合	PVC	6.4 ± 0.2	10 x outer-Ø	-40...+80	-25...+80
361	6 × 0.25 + 2 × 0.5mm ²	適合	PUR	6.5 ± 0.2	8 x outer-Ø	-40...+80	-25...+80
357	8 × 0.25 + 2 × 0.5mm ²	不適合	PVC	7.5 ± 0.2	10 x outer-Ø	-40...+80	-25...+80
359	8 × 0.25 + 2 × 0.5mm ²	適合	PUR	7.5 ± 0.2	8 x outer-Ø	-40...+80	-25...+80
395	12 × 0.25 + 2 × 0.5mm ²	不適合	PVC	8.4 ± 0.2	10 x outer-Ø	-40...+80	-25...+80
396	12 × 0.25 + 2 × 0.5mm ²	適合	PUR	8.4 ± 0.2	8 x outer-Ø	-40...+80	-25...+80
397	24 × 0.25 + 2 × 0.5mm ²	適合	PUR	9.6 ± 0.2	8 x outer-Ø	-40...+80	-25...+80

333	4 × 0.34 + 3 × 0.75mm ²	不適合	PVC	6.9 ± 0.2	10 x outer-Ø	-40...+80	-25...+80
362	8 × 0.34 + 3 × 0.75mm ²	不適合	PVC	8.4 ± 0.2	10 x outer-Ø	-40...+80	-25...+80
448	8 × 0.34 + 3 × 0.75mm ²	適合	PUR	8.4 ± 0.2	8 x outer-Ø	-40...+80	-25...+80
398	16 × 0.34 + 3 × 0.75mm ²	不適合	PVC	9.8 ± 0.2	10 x outer-Ø	-40...+80	-25...+80
452	16 × 0.34 + 3 × 0.75mm ²	適合	PUR	9.8 ± 0.2	8 x outer-Ø	-40...+80	-25...+80

フィールドバスコネクタ

		型式			型式
	Profibus			Profibus	
	1 x 2 x Ø0.64 mm 紫色 固定ケーブルに最適	840		1 x 2 x Ø0.64 mm 紫色 可動ケーブルに最適	841
	DeviceNet、CANopen			DeviceNet、CANopen	
	2 x 23AWG + 2 x 22AWG 紫色、細ケーブル 可動ケーブルに最適	803		2 x 23AWG + 2 x 22AWG 紫色、細ケーブル 固定ケーブルに最適	807
	DeviceNet、CANopen			CC-Link	
	2 x 18AWG + 2 x 15AWG 灰色、太ケーブル 固定ケーブルに最適	809		3 x 20AWG 赤色 固定ケーブルに最適	760
	Profinet			Profinet	
	2 x 2 x 22AWG1 緑色 固定ケーブルに最適	790		2 x 2 x 22AWG7 緑色 可動ケーブルに最適	796
	EtherNet CAT.6 _A			EtherNet CAT.5e	
	4 x 2 x 26AWG 緑色 可動ケーブルに最適	789		緑色 2 x 2 x 24AWG7 可動ケーブルに最適	795
	EtherNet CAT.5e			EtherNet CAT.5e	
	青色 2 x 2 x 26AWG7 可動ケーブルに最適	791		青色 2 x 2 x 26AWG19 可動ケーブルに最適	792
		793			799

第四章

M12 丸型コネクタ

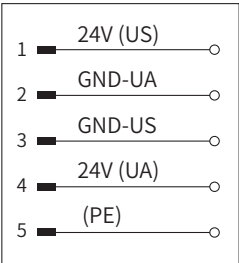
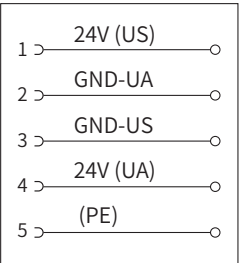
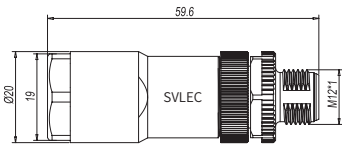
M12 L コード
M12 K コード
フィールドアセンブリ

L コード
オス
ストレート



L コード
メス
ストレート



1	型式	No. 912743	912952
	極数	L コード 5 芯	L コード 5 芯
		K コード オス ストレート	K コード メス ストレート
1	型式	No. 912745	912962
	極数	K コード 5 芯	K コード 5 芯
	回路図		
2	仕様		
	定格電圧	63 V AC/DC (L コード) / 630 V AC/DC (K コード)	
	定格電流 (40° C)	max. 12 A	
	適合導体断面積	max. 1.5 mm ²	
	ハウジング材質	難燃性樹脂	
	配線方法	ネジ式	
	保護等級	IP65	
	温度範囲	-40...+85° C	
	適合ケーブル外径	5-10mm	
	寸法		

M12 丸型コネクタ



M12 L コード
M12 K コード
フィールドアセンブリ
大口徑

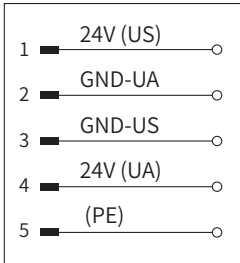
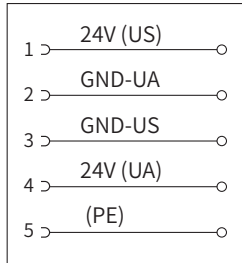
L コード
オス
ストレート

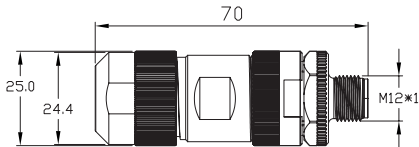
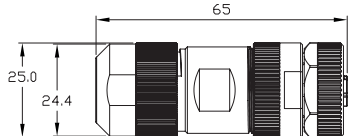


L コード
メス
ストレート



1	型式	No. 912749	912972
	極数	L コード 5 芯	L コード 5 芯
		K コード オス ストレート	K コード メス ストレート
			

1	型式	No. 912747	912992
	極数	K コード 5 芯	K コード 5 芯
	回路図		

2	仕様	63 VAC/DC (L コード) / 630 VAC/DC (K コード)	
	定格電圧	63 VAC/DC (L コード) / 630 VAC/DC (K コード)	
	定格電流 (40° C)	max. 12 A	
	適合導体断面積	max. 2.5 mm ²	
	ハウジング材質	難燃性樹脂	
	配線方法	ネジ式	
	保護等級	IP65	
	温度範囲	-40...+85° C	
	適合ケーブル外径	5-14mm	
	寸法		

M12 丸型コネクタ

M12 K コード
電源

オス
ストレート



メス
ストレート



オス
ストレート

メス
ストレート



1	型式	No.	912564	912464	942065
	極数		5 芯	5 芯	5 芯
	回路図				
	ピン配置		<p>オス</p>	<p>メス</p>	<p>オス</p> <p>メス</p>
2	ケーブルタイプ	被覆カラー			
	導体断面積 5 x1.5mm ²	黄	黒		
	PVC	961			
	PUR		962		
	仕様				
	定格電圧	630 V DC			
	定格電流 (40° C)	12 A			
	保護等級	IP67			
	温度範囲	-25...+85° C			
3	ケーブル長				
	1.5m	0150			
	3.0m	0300			
	5.0m	0500			
	7.5m	0750			
	10.0m	1000			
	型式				
	参照：B3.0.1	例： <u>912564</u> — <u>961</u> — <u>0500</u>			
		1 型式	2 ケーブルタイプ	3 ケーブル長	
備考	ケーブル仕様：B3.0.7 寸法サイズページ：B3.0.5mm2 アクセサリページ：B4.7.5 お客様の仕様に合わせてケーブル長の変更が可能です。ケーブル長単位：cm				




フロントパネルマウントコネクタ

Sコード
Tコード
Lコード
Kコード
電源

オス

メス



1	はんだ結線型式	913507	913508	913547	913548
	現場溶接型式	913507S	913508S	913547S	913548S
	極数	Sコード 4芯	Tコード 4芯	Sコード 4芯	Tコード 4芯
					
仕様					
	定格電圧	630 V AC	60 V AC	630 V AC	60 V AC
	定格電流 (40° C)	12A	12A	12A	12A
	保護等級	IP67			
	温度範囲	-25...+85° C			
1	はんだ結線型式	913527	913526	913567	913566
	現場溶接型式	913527S	913526S	913567S	913566S
	極数	Lコード 5芯	Kコード 5芯	Lコード 5芯	Kコード 5芯
					
仕様					
	定格電圧	63 V DC	630 V AC	63 V DC	630 V AC
	定格電流 (40° C)	12A	12A	12A	12A
	保護等級	IP67			
	温度範囲	-25...+85° C			
2	固定ナット	標準は M16 ネジ: 971 (M16)、974(M12)、977(PG9)、979(M20) も制作可能 (MOQ あり)			
	型式	例: <u> 913507 </u> — <u> 971 </u> — <u> 0050 </u>			
		1 型式	2 ナットタイプ	3 ケーブル長	
	備考	アクセサリページ : B4.7.5			

パネルマウントコネクタ

Sコード
Tコード
Lコード
Kコード
電源

オス



メス



1	はんだ結線型式	913517	913518	913537	913538
	現場加工はんだ結線型式	913517S	913518S	913537S	913538S
	極数	Sコード 4芯	Tコード 4芯	Sコード 4芯	Tコード 4芯
仕様					
	定格電圧	630 V AC	60 V AC	630 V AC	60 V AC
	定格電流 (40° C)	12A	12A	12A	12A
	保護等級	IP67			
	温度範囲	-25...+85° C			
1	はんだ結線型式	913535	913536	913557	913558
	現場加工はんだ結線型式	913535S	913536S	913557S	913558S
	極数	Lコード 5芯	Kコード 5芯	Lコード 5芯	Kコード 5芯
仕様					
	定格電圧	63 V DC	630 V AC	63 V DC	630 V AC
	定格電流 (40° C)	12A	12A	12A	12A
	保護等級	IP67			
	温度範囲	-25...+85° C			
2	固定ナット	標準は M16 ネジ: 971 (M16)、974(M12)、977(PG9)、979(M20) も制作可能 (MOQ あり)			
型式					
例: <u> </u> 913517 <u> </u> — <u> </u> 971 <u> </u> — <u> </u> 0050 <u> </u>					
		1 型式	2 ナットタイプ	3 ケーブル長	
備考					
アクセサリページ: B4.7.5					