

CX 01 T

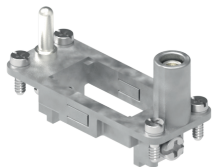
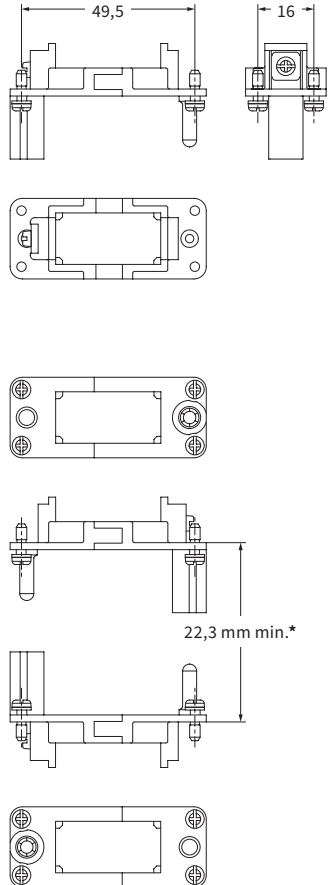
モジュラーユニット用フレーム

1スロットサイズ

機械寿命 ≥ 500 回(着脱)



ECBT2.E115072 | ECBT8.E115072
PVVA2.E506437 | PVVA8.E506437

| 商品 | 詳細 | 品番 | 寸法 |
|---|-------------------------------|----------------|--|
|  | モジュラーユニット用フレーム CZ エンクロージャ用 | CX 01 T |  |

*電気または光ファイバーコンタクトからの最大距離:23.5 mm
エアークンタクトからの最大距離: 23.5 mm

| エンクロージャ “49.16”サイズ | ページ |
|-------------------------|---------|
| 標準産業用耐環境用途 | |
| IL-BRIDレバー: 金属エンクロージャ | E.14-15 |
| JEI®-Pレバー: 金属エンクロージャ | E.18 |
| IP67リジッドレバー付き金属エンクロージャ | E.26 |
| 過酷環境用 | |
| Wタイプ: 金属エンクロージャ | E.28-29 |
| E-Xtreme®タイプ: 金属エンクロージャ | E.34-35 |
| 特殊用途 | |
| EMCタイプ | E.40-41 |
| COBシステム: パネルサポート | E.290 |

- 小: 1-2.5 mm² (AWG 18-14) のケーブル用
- コーディングピンは、CRF CX / CRM CXとの使用を推奨します。

CX..T

モジュラーユニット用フレーム

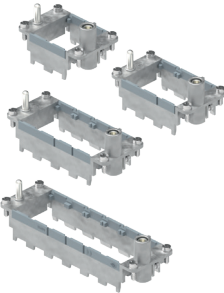
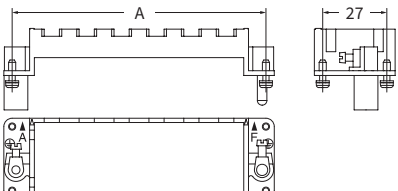
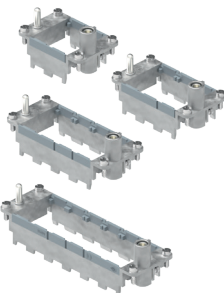
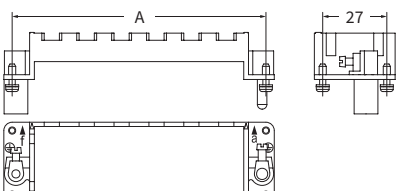
2スロットサイズ - 6スロットサイズ



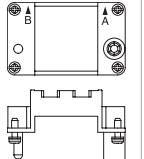
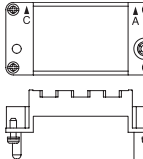
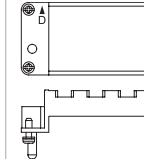
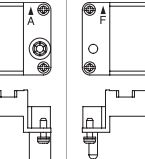
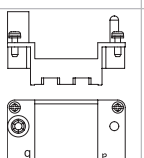
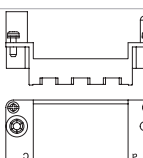
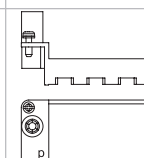
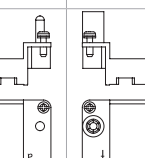
機械寿命

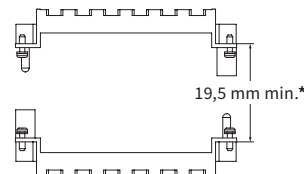
≥ 500回(着脱)

ECBT2.E115072 | ECBT8.E115072
PVVA2.E506437 | PVVA8.E506437

| 商品 | 詳細 | 品番 | 寸法 | | | | | | | | | | | | | | | |
|---|--|--|---|----|--------|------------|-----------------|----|-------|-----------------|----|-------|-----------------|------|-------------|-----------------|-----|---------------|
|  | モジュラーユニット用フレーム | フード用 |  | | | | | | | | | | | | | | | |
| | 2モジュラー用 “44.27”サイズ 3モジュラー用 “57.27”サイズ 4モジュラー用 “77.27”サイズ “77.62”サイズ 6モジュラー用 “104.27”サイズ “104.62”サイズ | CX 02 TM CX 03 TM CX 04 TM CX 06 TM | | | | | | | | | | | | | | | | |
|  | モジュラーユニット用フレーム | ハウジング用 |  | | | | | | | | | | | | | | | |
| | 2モジュラー用 “44.27”サイズ 3モジュラー用 “57.27”サイズ 4モジュラー用 “77.27”サイズ “77.62”サイズ 6モジュラー用 “104.27”サイズ “104.62”サイズ | CX 02 TF CX 03 TF CX 04 TF CX 06 TF | | | | | | | | | | | | | | | | |
| | ロックタブ付き | | <table border="1"> <thead> <tr> <th>品番</th> <th>A (mm)</th> <th>フード用 サイズ</th> </tr> </thead> <tbody> <tr> <td>CX 02 TM</td> <td>44</td> <td>44.27</td> </tr> <tr> <td>CX 03 TM</td> <td>57</td> <td>57.27</td> </tr> <tr> <td>CX 04 TM</td> <td>77,5</td> <td>77.27、77.62</td> </tr> <tr> <td>CX 06 TM</td> <td>104</td> <td>104.27、104.62</td> </tr> </tbody> </table> | 品番 | A (mm) | フード用 サイズ | CX 02 TM | 44 | 44.27 | CX 03 TM | 57 | 57.27 | CX 04 TM | 77,5 | 77.27、77.62 | CX 06 TM | 104 | 104.27、104.62 |
| 品番 | A (mm) | フード用 サイズ | | | | | | | | | | | | | | | | |
| CX 02 TM | 44 | 44.27 | | | | | | | | | | | | | | | | |
| CX 03 TM | 57 | 57.27 | | | | | | | | | | | | | | | | |
| CX 04 TM | 77,5 | 77.27、77.62 | | | | | | | | | | | | | | | | |
| CX 06 TM | 104 | 104.27、104.62 | | | | | | | | | | | | | | | | |
| | 「フード用」は慣例的なものであり、このフレームは、フード・ハウジングのどちらにも取り付けすることができます。モジュラーコネクタ嵌合には、常にオス側とメス側があります。 | | <table border="1"> <thead> <tr> <th>品番</th> <th>A (mm)</th> <th>ハウジング用 サイズ</th> </tr> </thead> <tbody> <tr> <td>CX 02 TF</td> <td>44</td> <td>44.27</td> </tr> <tr> <td>CX 03 TF</td> <td>57</td> <td>57.27</td> </tr> <tr> <td>CX 04 TF</td> <td>77,5</td> <td>77.27、77.62</td> </tr> <tr> <td>CX 06 TF</td> <td>104</td> <td>104.27、104.62</td> </tr> </tbody> </table> | 品番 | A (mm) | ハウジング用 サイズ | CX 02 TF | 44 | 44.27 | CX 03 TF | 57 | 57.27 | CX 04 TF | 77,5 | 77.27、77.62 | CX 06 TF | 104 | 104.27、104.62 |
| 品番 | A (mm) | ハウジング用 サイズ | | | | | | | | | | | | | | | | |
| CX 02 TF | 44 | 44.27 | | | | | | | | | | | | | | | | |
| CX 03 TF | 57 | 57.27 | | | | | | | | | | | | | | | | |
| CX 04 TF | 77,5 | 77.27、77.62 | | | | | | | | | | | | | | | | |
| CX 06 TF | 104 | 104.27、104.62 | | | | | | | | | | | | | | | | |

識別用の文字および嵌合方式によるフレームの極性

| フレーム | “44.27”サイズ | “57.27”サイズ | “77.27”サイズ - “77.62”サイズ | “104.27”サイズ - “104.62”サイズ |
|--------|---|---|---|---|
| フード用 |  |  |  |  |
| ハウジング用 |  |  |  |  |



*電気または光ファイバーコンタクトからの最大距離:20.5 mm
エアコンタクトからの最大距離: 20.5 mm

フレームには下記マークがついています。
 - フード側: A-B (44.27)、A-C (57.27)、A-D (77.27)、A-F (104.27)
 - ハウジング側 a-b (44.27)、a-c (57.27)、a-d (77.27) a-f (104.27)

各文字に従いモジュールをフレーム内に設置することで反対側のモジュールの組立が確実にになり、ハウジングとフードを正確に嵌合することができます。

エンクロージャ サイズ

“44.27”サイズ、“57.27”サイズ、“77.27”サイズ、“104.27”サイズ、“77.62”サイズ、“104.62”サイズ

ページ

E.48-303

アース端子


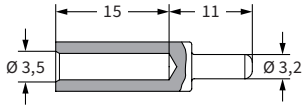

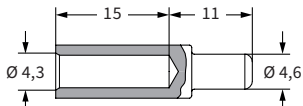

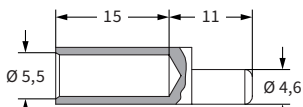

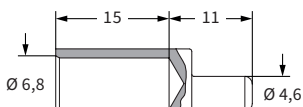

- 大: 4-6 mm² (AWG 12-10) のケーブル用
 - 小: 1-2.5 mm² (AWG 18-14) のケーブル用

断面積の大きな導体を保護アース端子にご使用いただく場合は、CGT アダプタシースをお使いください (ページ C.84)。

コーディングピン CRF CX / CRM CXとの使用を推奨します。

CGT

アースターミナルアダプタ MIXO フレーム用

| 商品 | 詳細 | 品番 | 寸法 |
|---|--|----------------|---|
|  | 保護アースアダプタ 6 mm ² (10 AWG) T-タイプ サーフェスマウントハウジングおよびサイドエントリーフードにはご使用いただけません。 | CGT 6.0 |  |
|  | 保護アースアダプタ 10 mm ² (8 AWG) T-タイプ サーフェスマウントハウジングおよびサイドエントリーフードにはご使用いただけません。 | CGT 10 |  |
|  | 保護アースアダプタ 16 mm ² (6 AWG) T-タイプ サーフェスマウントハウジングおよびサイドエントリーフードにはご使用いただけません。 | CGT 16 |  |
|  | 保護アースアダプタ 25 mm ² (4 AWG) T-タイプ サーフェスマウントハウジングおよびサイドエントリーフードにはご使用いただけません。 | CGT 25 |  |
|  | ヘッドレスネジ M4X6, ステンレス製 10個入り T-タイプバルクヘッドハウジングおよびトップエントリーフードにご使用いただくときにはアース端子大のM4ネジをCR VGM4ネジに交換いただく必要があります。 | CR VGM4 | |

材質

アース端子 ニッケルメッキ真鍮

保護アース用アダプタ 使用方法

- フレキシブル保護アースケーブルを15mm 剥きます
- CPPZ C 圧着工具、CGD ダイスを使用し、ケーブルを圧着します
 - CGD 10 C 6 mm² および 10 mm²
 - CGD 16 C 16 mm²
 - CGD 25 C 25 mm²
- CGT 10、CGT 16、CGT 25 にはフレームRX..TM/TFのアース端子大(6 mm²)を、CGT6.0 にはアース端子小(2,5 mm²)をご使用ください

アクセサリ

ページ

MIXO フレーム

金属製フレーム

C.94-95

バルクヘッドハウジングおよびハイコンストラクションフードで使用いただけます。

CR..DF

ステンレス鋼製 自動心合わせフローティングフレーム

| | |
|-------|------------|
| 機械寿命 | ≥ 500回(着脱) |
| 補償範囲 | |
| - x 軸 | ± 1,5 mm |
| - y 軸 | ± 1,5 mm |

| 商品 | 詳細 | 品番 | 寸法 | | | | | | | | | | | | | | | | | | | | | | | | | | | | | | |
|----------|--|----------|---|--------|--------|--------|--------|--------|--------|----------|----|----|----|------|----|----------|----|----|----|------|----|----------|-------|-------|-------|----|-------|----------|-----|-----|-----|-------|-----|
| | ステンレス鋼製フレーム： “44.27”サイズインサート用 MIXOフレーム (2 インサート用) | CR 06 DF | <p>*電気または光ファイバーコンタクトからの最大距離: 26.5 mm エアーコンタクトからの最大距離: 26.5 mm</p> <p>パネルカットアウト</p> | | | | | | | | | | | | | | | | | | | | | | | | | | | | | | |
| | “57.27”サイズインサート用 MIXOフレーム (3 インサート用) | CR 10 DF | | | | | | | | | | | | | | | | | | | | | | | | | | | | | | | |
| | “77.27”サイズインサート用 MIXOフレーム (4 インサート用) | CR 16 DF | | | | | | | | | | | | | | | | | | | | | | | | | | | | | | | |
| | “104.27”サイズインサート用 MIXOフレーム (6 インサートインサート用) | CR 24 DF | | | | | | | | | | | | | | | | | | | | | | | | | | | | | | | |
| | CT、CTS、CTSEインサートとは お使いいただけません。 | | | | | | | | | | | | | | | | | | | | | | | | | | | | | | | | |
| | 付属品は、フレーム1個、取り付けネジ4個 (M5サイズ) となります。 フレームは浮いた状態となりますので、 保護アース接地は、別途お使いになる コネクタインサートに接触しないよう行う 必要があります。 | | | | | | | | | | | | | | | | | | | | | | | | | | | | | | | | |
| | | | <table border="1"> <thead> <tr> <th>品番</th> <th>A (mm)</th> <th>B (mm)</th> <th>C (mm)</th> <th>D (mm)</th> <th>E (mm)</th> </tr> </thead> <tbody> <tr> <td>CR 06 DF</td> <td>86</td> <td>69</td> <td>69</td> <td>54,5</td> <td>84</td> </tr> <tr> <td>CR 10 DF</td> <td>99</td> <td>82</td> <td>82</td> <td>67,5</td> <td>97</td> </tr> <tr> <td>CR 16 DF</td> <td>119,5</td> <td>102,5</td> <td>102,5</td> <td>88</td> <td>117,5</td> </tr> <tr> <td>CR 24 DF</td> <td>146</td> <td>129</td> <td>129</td> <td>114,5</td> <td>144</td> </tr> </tbody> </table> | 品番 | A (mm) | B (mm) | C (mm) | D (mm) | E (mm) | CR 06 DF | 86 | 69 | 69 | 54,5 | 84 | CR 10 DF | 99 | 82 | 82 | 67,5 | 97 | CR 16 DF | 119,5 | 102,5 | 102,5 | 88 | 117,5 | CR 24 DF | 146 | 129 | 129 | 114,5 | 144 |
| 品番 | A (mm) | B (mm) | C (mm) | D (mm) | E (mm) | | | | | | | | | | | | | | | | | | | | | | | | | | | | |
| CR 06 DF | 86 | 69 | 69 | 54,5 | 84 | | | | | | | | | | | | | | | | | | | | | | | | | | | | |
| CR 10 DF | 99 | 82 | 82 | 67,5 | 97 | | | | | | | | | | | | | | | | | | | | | | | | | | | | |
| CR 16 DF | 119,5 | 102,5 | 102,5 | 88 | 117,5 | | | | | | | | | | | | | | | | | | | | | | | | | | | | |
| CR 24 DF | 146 | 129 | 129 | 114,5 | 144 | | | | | | | | | | | | | | | | | | | | | | | | | | | | |

材質

| | |
|-------------|---------|
| フローティングフレーム | ステンレス鋼製 |
| 固定用ネジ | 亜鉛メッキ鋼 |

組立てやメンテナンスの際に、配置構造に制御を与えることなくコネクタの結線が必要となる、輸送、印刷、電力関連産業 (例: サーバラック) およびその他産業用途全てでお使いいただける設計となっております。

- エンクロージャをお使いいただくことなく、対応するコネクタ2個の嵌合を自動心合わせ可能です; フレームはベースプレート上で可動 (両軸とも± 1.5mm) ですので、嵌合配置を確実に維持することができます。

CX 02 PD


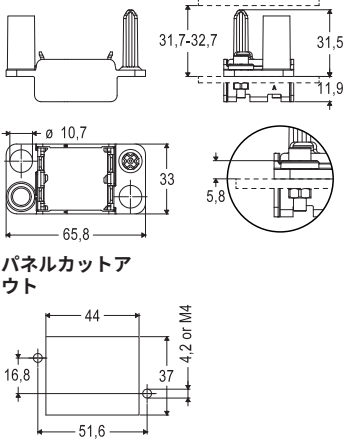
樹脂製ドッキングフレーム

2スロットサイズ

| | |
|----------------|--------------------|
| EN 60529 | IP2X (IPXXB) |
| UL 50 / UL 50E | — |
| 周囲温度範囲 | -40 °C ... +125 °C |
| 機械寿命 | ≥ 500回(着脱) |


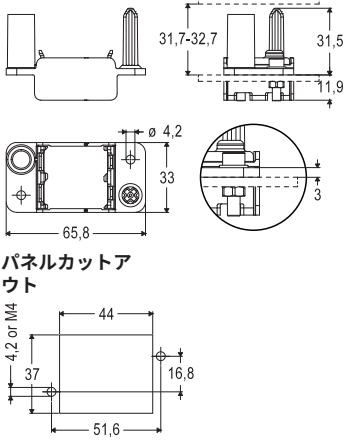
(申請中: CQC、DNV、BV)

(申請中: cURus)

| 商品 | 詳細 | 品番 | 寸法 |
|---|--|-----------|--|
|  | 2スロット用フローティング 樹脂製フレーム * フローティング用のワッシャーが4個付属します。固定用のM4ネジは付属しません。 軸補正x, y方向に± 2 mm | CX 02 PDM |  |

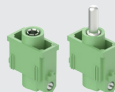
MIXO

C

| | | | |
|---|--------------------------------|-----------|---|
|  | 固定側樹脂製ドッキングフレーム 2モジュールユニット用 | CX 02 PDF |  |
|---|--------------------------------|-----------|---|

材質

| | |
|----------|-------------------|
| フレーム | ポリカーボネート (PC) |
| UL 94難燃性 | V-0 |
| 色 | ペブルグレー (RAL 7032) |



CX 01 PEF/PEM

1スロットサイズ PE モジュール
樹脂製ドッキングフレーム用
ページ C.27

CX 03 PD

樹脂製ドッキングフレーム

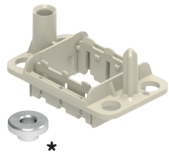
3スロットサイズ

| | |
|----------------|--------------------|
| EN 60529 | IP2X (IPXXB) |
| UL 50 / UL 50E | — |
| 周囲温度範囲 | -40 °C ... +125 °C |
| 機械寿命 | ≥ 500回(着脱) |

(申請中: CQC、DNV、BV)

(申請中: cURus)

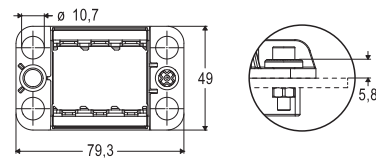
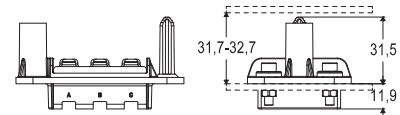
| 商品 | 詳細 | 品番 | 寸法 |
|----|----|----|----|
|----|----|----|----|



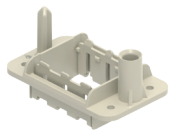
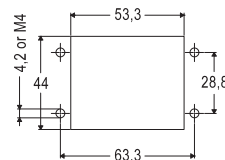
3スロット用フローティング 樹脂製フレーム **CX 03 PDM**

* フローティング用のワッシャーが4個付属します。固定用のM4ネジは付属しません。

軸補正x, y方向に± 2 mm

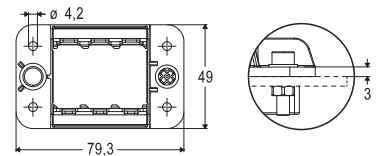
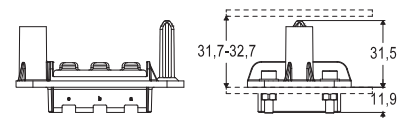


パネルカットアウト

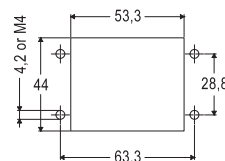


固定側樹脂製ドッキングフレーム
3モジュラーユニット用

CX 03 PDF

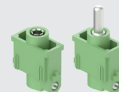


パネルカットアウト



材質

| | |
|----------|-------------------|
| フレーム | ポリカーボネート (PC) |
| UL 94難燃性 | V-0 |
| 色 | ペブルグレー (RAL 7032) |



CX 01 PEF/PEM

1スロットサイズ PE モジュール
樹脂製ドッキングフレーム用
ページ C.27

CX 04 PD

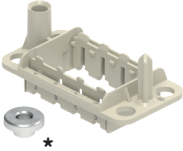
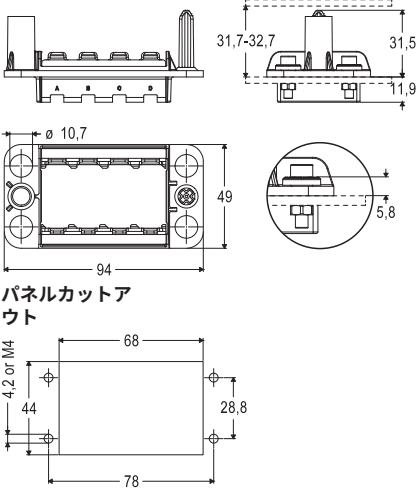
樹脂製ドッキングフレーム

4スロットサイズ

| | |
|----------------|--------------------|
| EN 60529 | IP2X (IPXXB) |
| UL 50 / UL 50E | — |
| 周囲温度範囲 | -40 °C ... +125 °C |
| 機械寿命 | ≥ 500回(着脱) |

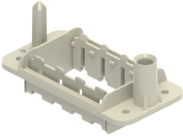
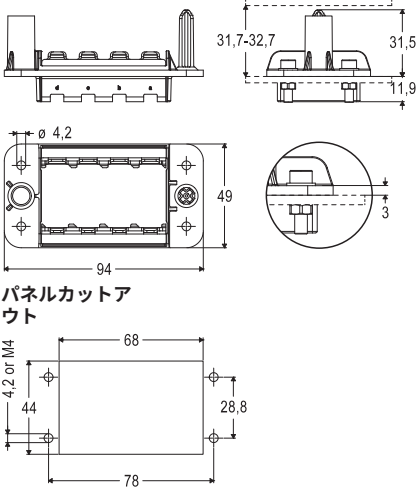
(申請中: CQC、DNV、BV)

(申請中: cURus)

| 商品 | 詳細 | 品番 | 寸法 |
|---|--|-----------|--|
|  | 4スロット用フローティング 樹脂製フレーム * フローティング用のワッシャーが4個付属します。固定用のM4ネジは付属しません。 軸補正x, y方向に± 2 mm | CX 04 PDM |  |

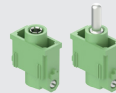
MIXO

C

| | | | |
|---|--------------------------------|-----------|---|
|  | 固定側樹脂製ドッキングフレーム 4モジュールユニット用 | CX 04 PDF |  |
|---|--------------------------------|-----------|---|

材質

| | |
|----------|-------------------|
| フレーム | ポリカーボネート (PC) |
| UL 94難燃性 | V-0 |
| 色 | ペブルグレー (RAL 7032) |



CX 01 PEF/PEM

1スロットサイズ PE モジュール
樹脂製ドッキングフレーム用
ページ C.27

CX 06 PD

樹脂製ドッキングフレーム

6スロットサイズ

| | |
|----------------|--------------------|
| EN 60529 | IP2X (IPXXB) |
| UL 50 / UL 50E | — |
| 周囲温度範囲 | -40 °C ... +125 °C |
| 機械寿命 | ≥ 500回(着脱) |

(申請中: CQC、DNV、BV)

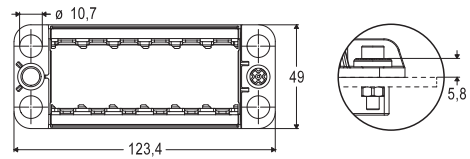
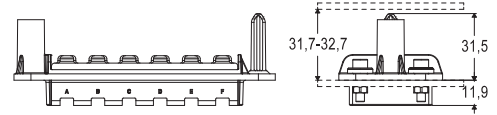
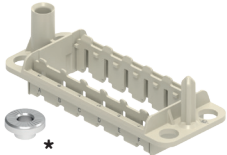
(申請中: cURus)

| 商品 | 詳細 | 品番 | 寸法 |
|----|----|----|----|
|----|----|----|----|

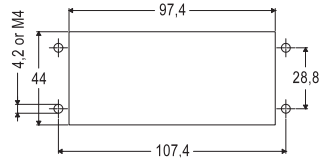
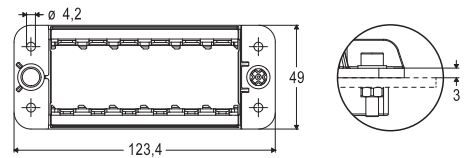
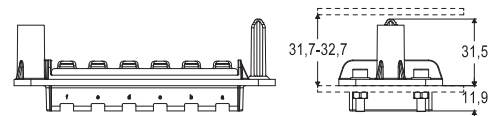
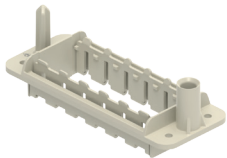
6スロット用フローティング 樹脂製フレーム **CX 06 PDM**

* フローティング用のワッシャーが4個付属します。固定用のM4ネジは付属しません。

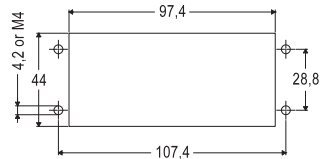
軸補正x, y方向に± 2 mm



パネルカットアウト

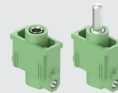
固定側樹脂製ドッキングフレーム
6モジュールユニット用**CX 06 PDF**

パネルカットアウト



材質

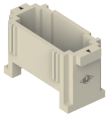
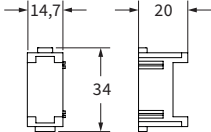
| | |
|----------|-------------------|
| フレーム | ポリカーボネート (PC) |
| UL 94難燃性 | V-0 |
| 色 | ペブルグレー (RAL 7032) |

**CX 01 PEF/PEM**1スロットサイズ PE モジュール
樹脂製ドッキングフレーム用
ページ C.27

CX FM

ダミーモジュール

1モジュールサイズ

| 商品 | 詳細 | 品番 | 寸法 |
|---|---|--------------|---|
|  | <p>ダミーモジュール 空きスロット用</p> <p>このダミーモジュールは、一体型で軽量化されています。</p> <p>ダミーモジュールの相手側にコンタクトを装着したモジュールがあっても嵌合可能です。</p> <p>ただし、CX 3/4 XDF/M, CX 04 XF/M または CX 02HFのモジュールが相手側にある場合は嵌合できません。</p> | CX FM |  |

材質

| | |
|----------|-------------------|
| インサート | ポリカーボネート (PC) |
| UL 94難燃性 | V-0 |
| 色 | ペブルグレー (RAL 7032) |

アクセサリ

ページ

MIXO フレーム

| | |
|--------------|----------|
| 金属製フレーム | C.95 |
| 樹脂製ドッキングフレーム | C.98-101 |

幅14.7mmの各モジュールは、プラスチック製サポートに取り付け可能です。



MIXO ONE

シングルロットサイズ MIXO モジュール1個用



MIXO ONEは幅広いMIXOシングルモジュールに対応するためにILME社によってデザインされたアルミニウム製ハウジングです。

3種類のフードと1種類のバルクヘッドハウジングから構成される頑丈なエンクロージャによって、MIXOシングルモジュールインサートを1コネクタとして使用することが可能です。



詳しい説明はこちらをご覧ください。

MIXO ONE CXA 01 / MXA 01 概要

- このエンクロージャには、MIXOシングルモジュール1個のみをご使用いただけます。また、誤嵌合を防ぐためMIXOモジュールは一方向にしか装着できないデザインになっています。
- エンクロージャは安全のためファーストメイク・ラストブレイクの優先接触保護アースを備えています。
- バルクヘッドハウジングから突き出ているピンは180度回転方向での誤嵌合を防ぎ、ハウジングと正しく嵌合させるためのガイドキーとなっております。

製品概要

- フードはアース結線を容易にするため上下に分かれるようになっています。4本のセルフタップネジとフランジガスケットが付属します。
- バルクヘッドハウジングはモジュール固定用のフレームとフランジガスケット付きです。
- 同じコネクタが複数並んだときの誤嵌合を防ぐため、4種類のコーディングピンのご用意があります。最大16パターンのコーディングが可能です。
- ハウジング/フード用カバーのご用意もあります。
 - ペグ付きカバー：レバー、ガスケット付きエンクロージャ用
 - レバー、ガスケット付きカバー：ペグ付きエンクロージャ用
 - 丸端子、ひも付きカバー：ハウジングへの固定
 - ループ端子、コード付きカバー：フードへの固定、フードへの引き込みケーブル周辺に取り付け

MIXO ONE

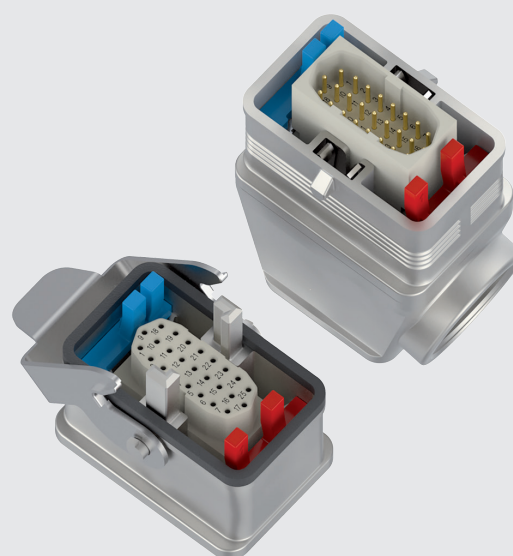
C

FOCUS

ハウジングの技術的特徴



▶ 頑丈で省スペースなデザイン



▶ 最大16パターンのコーディング (ハウジング、フードそれぞれにつき2本ずつコーディングピンを使用)

MIXO ONE - MIXO 1モジュール用

ハウジング、フード、カバー - 1レバー、2ペグ

1モジュールサイズ


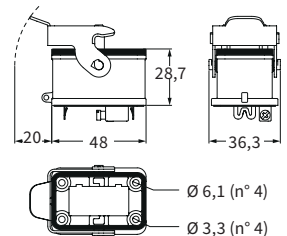

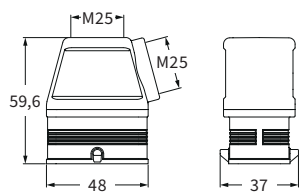

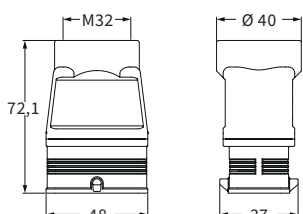

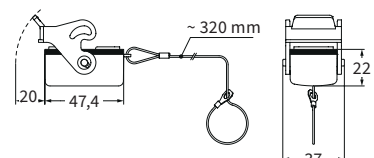

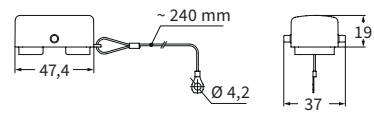
産業用耐環境用途 

CE UK

BUREAU VERITAS

| | |
|----------------|--------------------|
| EN 60529 | IP65 |
| UL 50 / UL 50E | Type 12 / 4 / 4X |
| 周囲温度範囲 | -40 °C ... +125 °C |
| 機械寿命 | ≥ 500回(着脱) |

CAI® US ECBT2.E115072 | ECBT8.E115072

| 商品 | 詳細 | 品番 | エントリー | 寸法 |
|---|--|-------------------------------|-------------------------------|--|
|  | バルクヘッドハウジング 1レバー ガスケット付き | CXA 01 I | |  |
|  | 2ペグ付きフード サイドエントリー (2分割) トップエントリー (2分割) | サイドエントリー MXA 01 O25 | トップエントリー MXA 01 V25 | M25  |
|  | 2ペグ付きフード トップエントリー | MXA 01 V32 | M32 | M32  |
|  | 樹脂製カバー 1レバー・ガスケット付き - ループ付き | CXP 01 CLG | |  |
|  | 樹脂製カバー 2ペグ付き - 丸端子付き | CXP 01 C | |  |

| | |
|-----------------------|------------|
| インサート | ページ |
| シングルサイズ MIXOモジュラーユニット | C.21-90 |

優先接触保護アースについて
バルクヘッドハウジング、フードの前面どちらも
亜鉛メッキ鋼製ネジ付きのネジ式 の保護プレートなしPE端子を備えています。

対応範囲
0.5 mm² (20 AWG) - 10 mm² (8 AWG) の未加工および加工済みの撚り銅線

PE端子ネジのねじ頭形状
推奨締め付けトルクは1.2 Nm / 10.6 lb、推奨ドライバーはPh1
もしくは1 × 5.5 mmマイナスドライバーとなります。

一部の規格では、導体処理として圧着端子スリーブの
使用が求められる場合があります。
推奨される圧着形状：四角形 (例：Rennsteig製フェールル圧着ベンチ PEW 8.85)

CR CX

コーディングピン

1モジュールサイズ

産業用耐環境用途

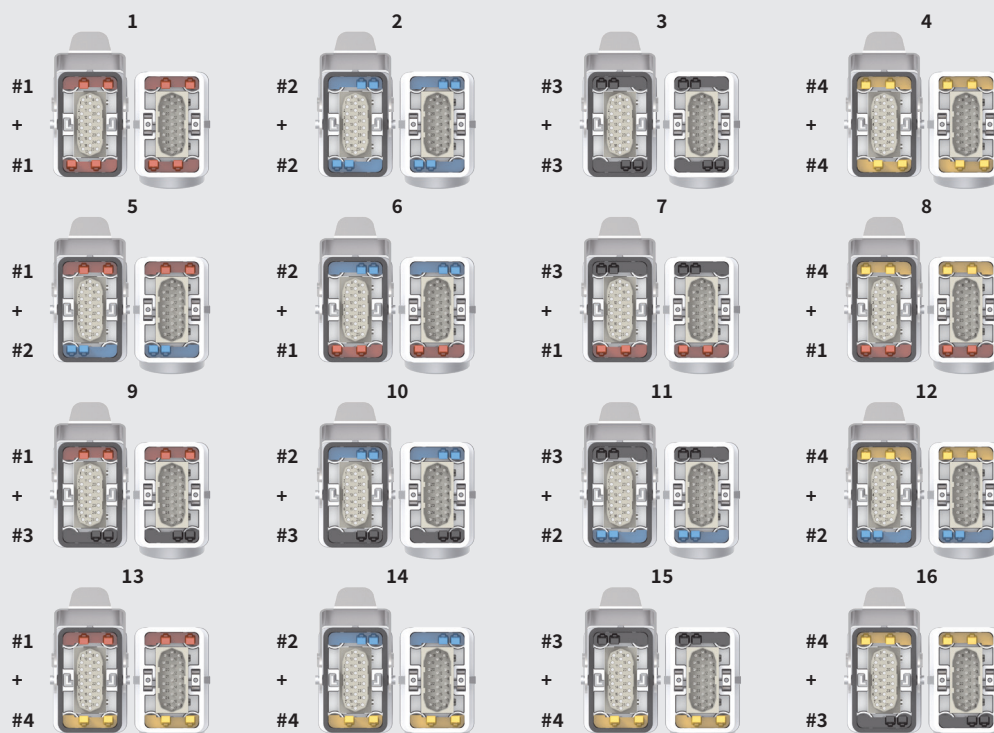


CE UK

ECBT2.E115072 | ECBT8.E115072

| 商品 | 詳細 | 品番 | 寸法 |
|----|-------------------------------------|-----------------|----|
| | 赤色 樹脂製コーディングピン 16 コーディング (#1) | <u>CR CX01R</u> | |
| | 青色 樹脂製コーディングピン 16 コーディング (#2) | <u>CR CX01B</u> | |
| | 黒色 樹脂製コーディングピン 16 コーディング (#3) | <u>CR CX01N</u> | |
| | 黄色 樹脂製コーディングピン 16 コーディング (#4) | <u>CR CX01G</u> | |

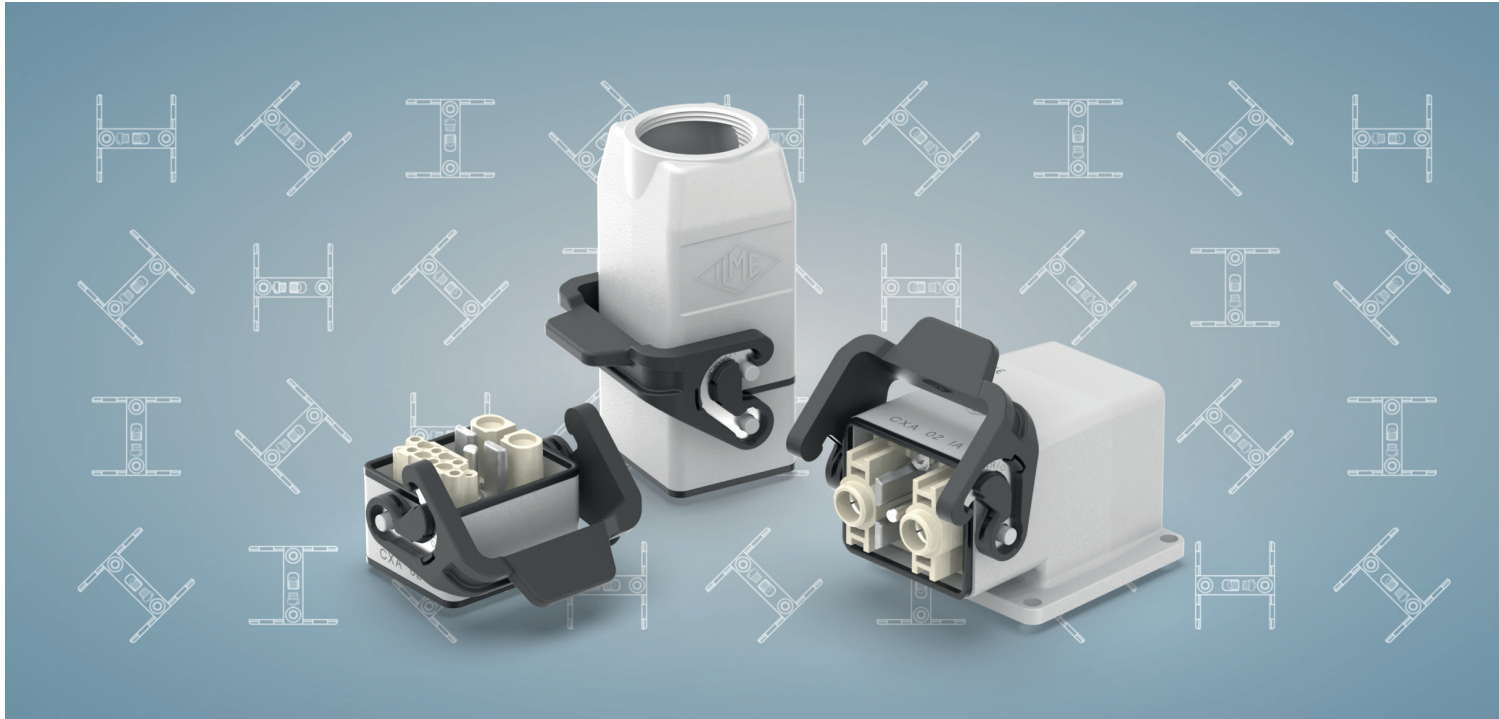
CR CX01.. コーディングオプション





MIXO TWO

シングルスロットサイズ MIXO モジュール2個用



MIXO TWOはILMEによって設計された金属製の小型エンクロージャで、様々なシングルスロットサイズのMIXOモジュールインサートを2つ入れて使用いただけます。頑丈な亜鉛合金製で、バルクヘッドハウジング・アングルバルクヘッドハウジングと、ケーブルエントリー方向やエントリーサイズの異なる4種類のフードを組み合わせてお使いいただけます。

(M25/M32およびトップ/サイドケーブルエントリー)

多数のラインナップを誇るMIXOモジュールから、2つのシングルスロットサイズインサートを組み合わせて一つのコネクタとして使用いただくことができ、その組み合わせは無限大に広がります。

MIXO TWO CXA 02 / MXA 02 概要

MIXO TWOエンクロージャには専用の2スロットのMIXO フレームが付属しており、MIXOモジュールをタブにより固定することができます。またフレーム中央には優先接触でネジ式結線の保護アース端子を備えており、安全な電気接続を実現します。

ハウジングはキーイングがなされており、誤嵌合を防止する構造となっています。

MIXO TWOエンクロージャを使用した完成形コネクタは、対応するコネクタとの180度回転方向での誤嵌合を防ぐ、極性付き（位置合わせ付き）となっています。



詳しい説明はこちらをご覧ください。

設置のメリット

MIXO TWO金属エンクロージャは、MIXO ONEシリーズを補完する製品です。

MIXO ONEは1スロットサイズのモジュールインサートを使用いただけましたが、MIXO TWOはそれを2つ入れての使用が可能です。

これにより、従来の“44.27”サイズの標準エンクロージャに2スロットサイズのモジュールとフレームを組み合わせた場合に比べ、より省スペースでお使いいただけます。



製品概要

エポキシ粉体塗装、NBRガスケットおよび取り外し可能なIL-BRIDレバーを搭載の亜鉛ダイキャスト製ハウジング

エポキシ粉体塗装、亜鉛ダイキャスト製フードは1パーツで構成されており、PE接続が可能なモジュールインサートフレームによって簡単にMIXO モジュールを取り付けできます。

- 亜鉛ダイキャスト製のフレームはフード側にメス、バルクヘッドハウジング側にオスの優先接触保護アース端子付きで、エンクロージャをアースと同電位で接続します。フレームとモジュールインサートを、パネル、フードへと固定します。
- 丸端子付き（ハウジングへの固定用）またはループ端子付き（フードへの固定、フードへの引き込みケーブル周辺に取り付け）のいずれかを選択できます。

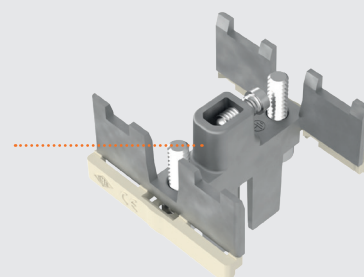
FOCUS

ハウジングの技術的特徴



▶ 一体型亜鉛ダイキャストボディ・エポキシ粉体塗装フード、M25およびM32ケーブルエントリー対応

▶ 進化したPE端子10 mm²までのフェール付き電線、もしくはCG16PEアダプタとのご使用で16 mm²まで使用可能



MIXO TWO - シングルMIXOモジュール 2個用

ハウジング

1レバー

産業用耐環境用途



CE UK

(申請中: CQC、DNV、BV)

(申請中: cURus)

| | |
|----------------|--------------------|
| EN 60529 | IP65 |
| UL 50 / UL 50E | Type 12 / 4 / 4X |
| 周囲温度範囲 | -40 °C ... +125 °C |
| 機械寿命 | ≥ 500回(着脱) |

| 商品 | 詳細 | 品番 | エントリー | 寸法 |
|----|--|--|------------|----|
| | 金属製バルクヘッドハウジング 1レバー ガasket付き ロックタブ付きフレーム付属 | CXA 02 I | | |
| | アングル 金属製バルクヘッドハウジング 1レバー ガasket付き 下部のバルクヘッド穴が開いています 一体型ガasket ケーブルエントリーなし | CXA 02 IA | | |
| | アングル 金属製バルクヘッドハウジング 1レバー ガasket付き、 下部のバルクヘッド穴が開いています 一体型ガasket ケーブルエントリー-M25もしくはM32 | MXA 02 IAP25 MXA 02 IAP32 | M25 M32 | |
| | アングル サーフェスマウントハウジング 1レバー 下部のバルクヘッド穴が閉じています ガasketなし ケーブルエントリー-M25もしくはM32 | MXA 02 AP25 MXA 02 AP32 | M25 M32 | |

| | |
|-----------------------|---------|
| インサート | ページ |
| シングルサイズ MIXOモジュラーユニット | C.21-90 |

MIXO TWO - シングルMIXOモジュール 2個用

フード
カバー
1レバー
2ペグ

産業用耐環境用途

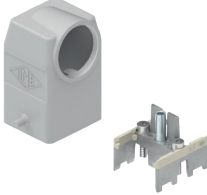
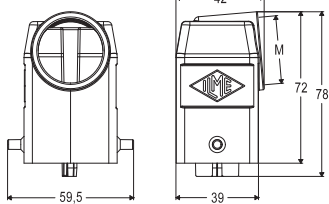
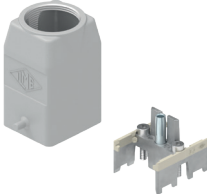
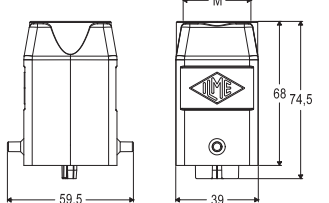

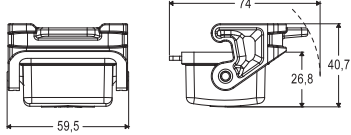

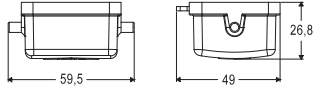


CE UK

(申請中: CQC、DNV、BV)

(申請中: cURus)

| | |
|----------------|--------------------|
| EN 60529 | IP65 |
| UL 50 / UL 50E | Type 12 / 4 / 4X |
| 周囲温度範囲 | -40 °C ... +125 °C |
| 機械寿命 | ≥ 500回(着脱) |

| 商品 | 詳細 | 品番 | エントリー | 寸法 |
|--|--|--|------------|---|
|  | 2ペグ付きフード サイドエントリー ロックタブ付きフレーム付属 | MXA 02 O25 MXA 02 O32 | M25 M32 |  |
|  | 2ペグ付きフード トップエントリー ロックタブ付きフレーム付属 | MXA 02 V25 MXA 02 V32 | M25 M32 |  |
|  | 樹脂製カバー、 1レバー ガasket付き - ループ付き | CXP 02 CLG | |  |
|  | 樹脂製カバー 2ペグ付き - 丸端子付き | CXP 02 C | |  |

| | |
|-----------------------|---------|
| インサート | ページ |
| シングルサイズ MIXOモジュラーユニット | C.21-90 |

パネルカットアウト図面

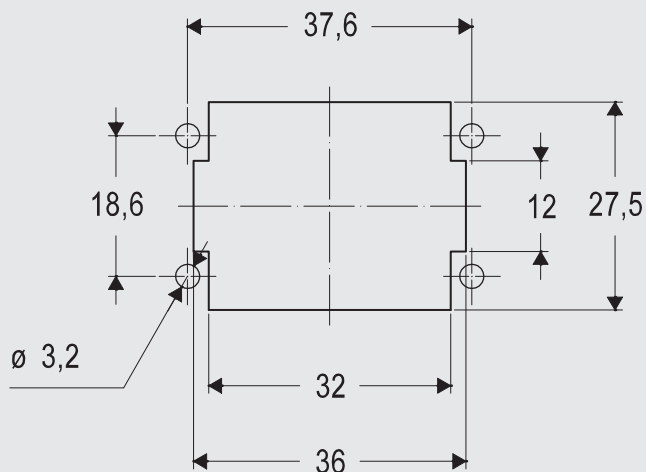
MIXO ONE バルクヘッドハウジング用

本カタログに記載しているハウジングのIP保護等級 (EN IEC 60529 準拠、該当製品についてはANSI/UL 50および50Eに準拠) を保証するには、取り付けパネルの表面が以下条件を満たす必要があります (下記用語の定義はISO 4287規格に準拠)。

- うねり (Waviness) : $Wt \leq 0.2 \text{ mm}$
(200 mmの距離・無負荷のパネルにて測定)
- 粗さ (Roughness) : $Ra \leq 16 \mu\text{m}$

スケール 1:1

MIXO ONE バルクヘッドハウジング



ネジ N°: 4
 ネジサイズ: M3
 推奨締め付けトルク:
 0,5 - 0,9 Nm / 4.4 - 8.0 lb.in

上記の締め付けトルクの値はあくまで推奨値です。最終的な適用設計においては、取り付けパネルが十分に硬い(剛性が高い)ことを前提とし、使用されるネジ (製品には含まれておりません) の抵抗値を考慮する必要があります。

パネルカットアウト図面

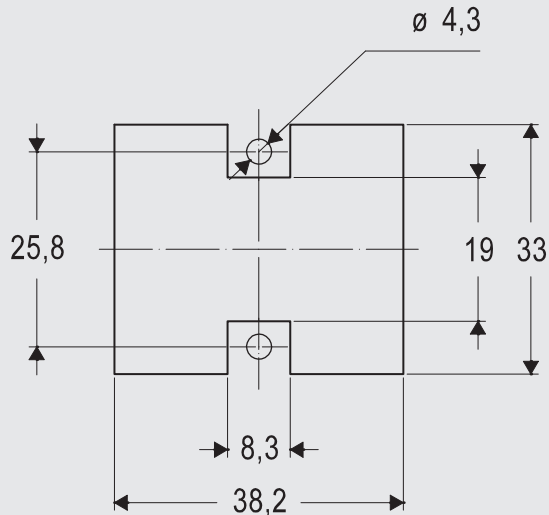
MIXO TWO バルクヘッドハウジング用

本カタログに記載しているハウジングのIP保護等級 (EN IEC 60529 準拠、該当製品についてはANSI/UL 50および50Eに準拠) を保証するには、取り付けパネルの表面が以下条件を満たす必要があります (下記用語の定義はISO 4287規格に準拠)。

- ・うねり (Waviness) : $Wt \leq 0.2 \text{ mm}$
(200 mmの距離・無負荷のパネルにて測定)
- ・粗さ (Roughness) : $Ra \leq 16 \mu\text{m}$

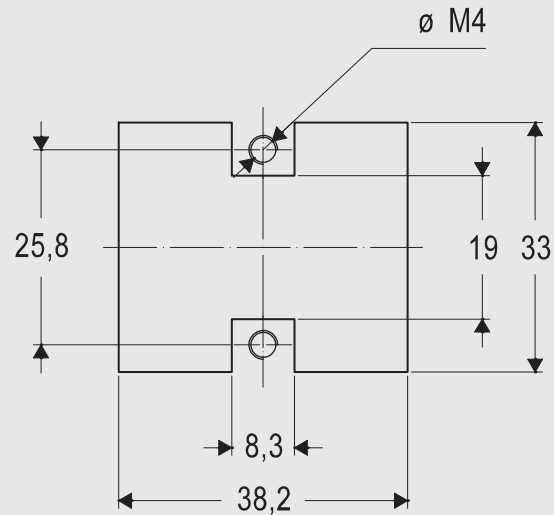
スケール 1:1

MIXO TWO バルクヘッドハウジング
貫通穴付きパネル (最大板厚: 6 mm)

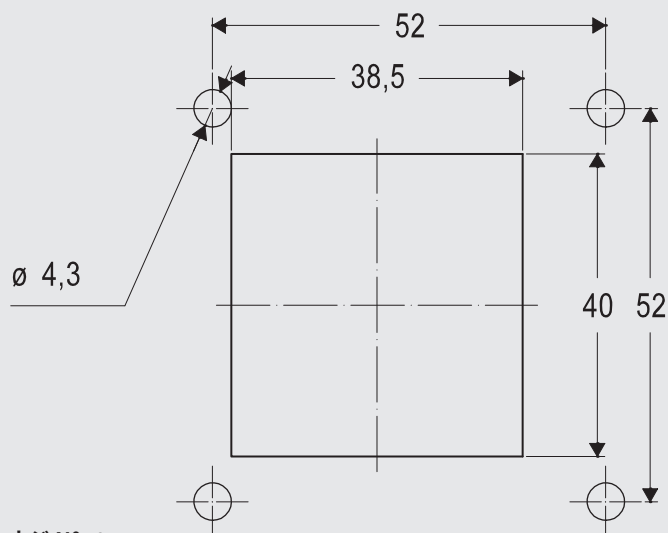


ネジ N°: 2
ネジサイズ: M4
推奨締め付けトルク:
0,8 - 1,2 Nm / 7.1 - 10.6 lb.in

MIXO TWO バルクヘッドハウジング
ねじ穴付きパネル

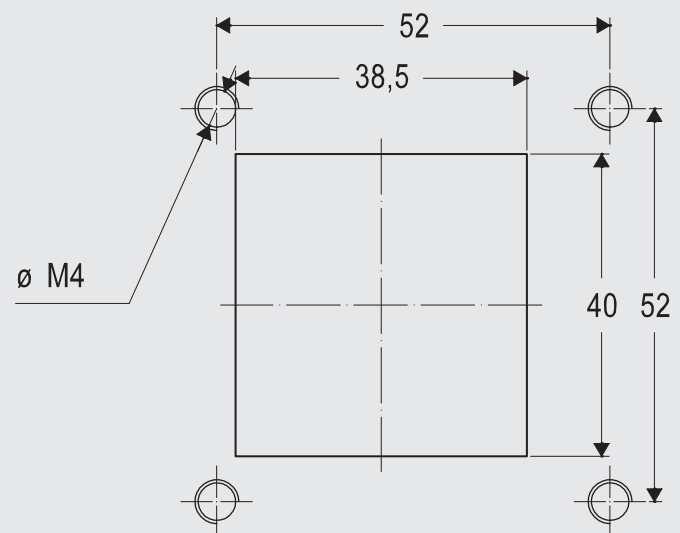


MIXO TWO アングル バルクヘッドハウジング
貫通穴付きパネル



ネジ N°: 4
ネジサイズ: M4
推奨締め付けトルク:
0,8 - 1,2 Nm / 7.1 - 10.6 lb.in

MIXO TWO アングル バルクヘッドハウジング
ねじ穴付きパネル



上記の締め付けトルクの値はあくまで推奨値です。最終的な適用設計においては、取り付けパネルが十分に硬い(剛性が高い)ことを前提とし、使用されるネジ (製品には含まれておりません) の抵抗値を考慮する必要があります。