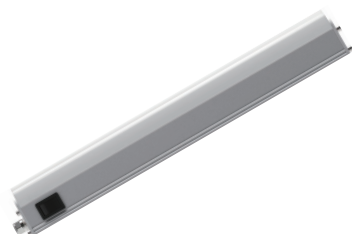


# LED ライト

## GLZT LED ライト

LED 産業用照明ソリューションは、高品質で洗練されたデザインと高いエネルギー効率をもち、最大 50000 時間の耐用年数を誇ります。耐振動のハウジングで固定され、機械照明・盤内照明・作業場の証明など様々な用途に適しています。直流低電圧電源により PLC などで制御でき、省エネルギーです。



GLZT1



GLZT3

GLZT3 - 1 06 - 1 - X

LED ライト

GLZT1 = アームライト  
GLZT3 = ストレート

色

1 = 正白色

消費電力

06 = 6 W  
12 = 12 W  
18 = 18 W  
24 = 24 W  
30 = 30 W

供給電圧

1 = 12 ~ 24 DC  
3 = 12 ~ 24 AC  
2 = 85 ~ 265 AC 50/60Hz

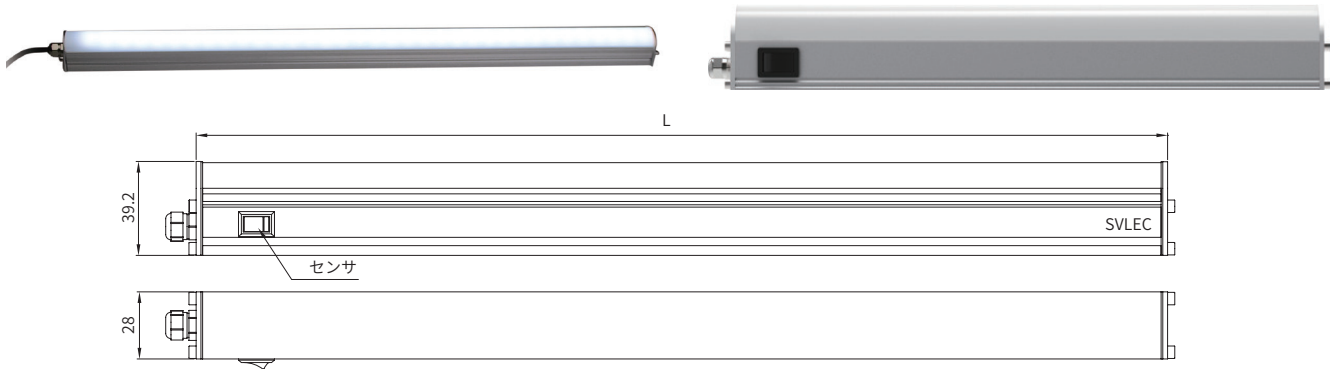
ケーブル

M12 = M12x4 芯オスフランジ (DC:M12\*4 芯 ; AC:M12\*5 芯)  
2M12 = 両端 M12x4 芯オスフランジ (DC:M12\*4 芯 ; AC:M12\*5 芯)  
0.5M = 0.5m (標準)

# LED ライト



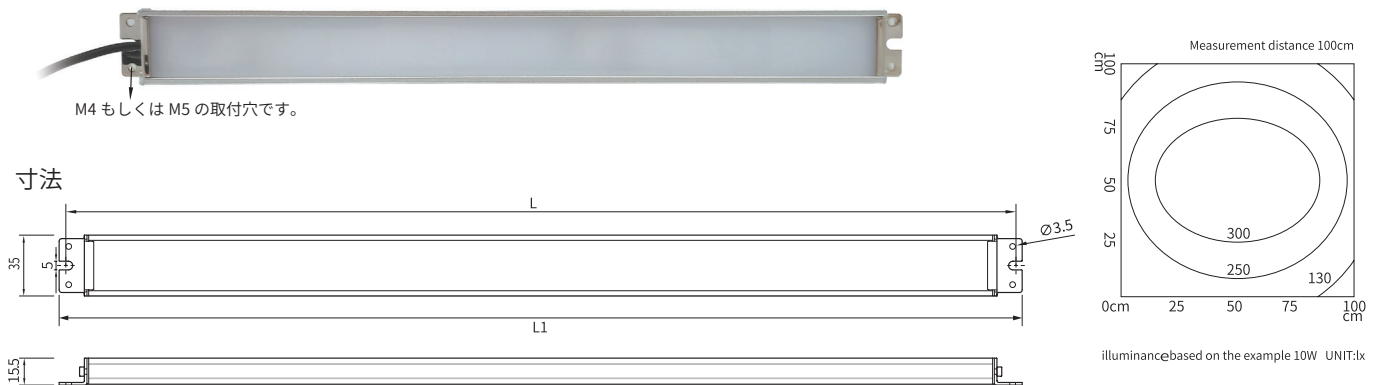
## GLZT1 アームライト (スイッチコントロール付)



型番	型式	定格電圧	消費電力	色	光量	全長 (L)
GLZT1-106-1-X	711061-X	24V DC	6 W	6000K~6500K	600 lm	600 mm
GLZT1-106-2-X	711062-X	85~265V AC 50/60Hz	6 W	6000K~6500K	600 lm	600 mm
GLZT1-109-1-X	711091-X	24V DC	9W	6000K~6500K	900 lm	900 mm
GLZT1-109-2-X	711092-X	85~265V AC 50/60Hz	9W	6000K~6500K	900 lm	900 mm
GLZT1-112-1-X	711121-X	24V DC	12 W	6000K~6500K	1200 lm	1200 mm
GLZT1-112-2-X	711122-X	85~265V AC 50/60Hz	12 W	6000K~6500K	1200 lm	1200 mm

注：X= 接続方法：1. DC：M12=M12x4 芯オスフランジ、2M12= 両端 M12x4 芯オスフランジ AC：M12=M12x5 芯オスフランジ、2M12= 両端 M12x5 芯オスフランジ  
2. 1.5M=1.5 米 (標準)

## GLZT2 アームライト

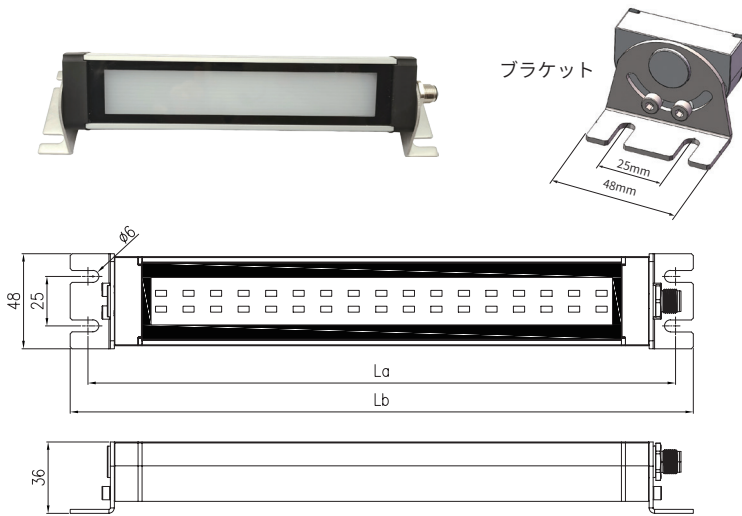


型番	型式	消費電力	L (mm)	L1 (mm)	定格電圧	色
GLZT2-105-1-X	721051-X	5 W	215 mm	223mm	24V DC	6000K~6500K
GLZT2-110-1-X	721101-X	10 W	380 mm	388 mm	24V DC	6000K~6500K
GLZT2-115-1-X	721151-X	15 W	545 mm	553 mm	24V DC	6000K~6500K
GLZT2-120-1-X	721201-X	20 W	735 mm	743 mm	24V DC	6000K~6500K
GLZT2-125-1-X	721251-X	25 W	900 mm	908 mm	24V DC	6000K~6500K
GLZT2-130-1-X	721301-X	30 W	1065 mm	1073 mm	24V DC	6000K~6500K

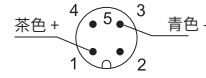
注：X= 接続方法：標準 1.5M=1.5m。

# LED ライト

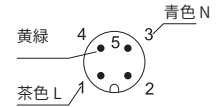
## GLZT3



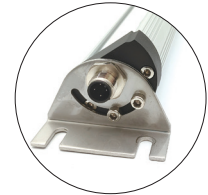
接続方式



接続方式



現場配線ケーブル



M12 コネクタ

### 1 特長

制御方法：ドライバー  
電気保護等級：IもしくはIII  
保護等級：IP67  
直径：Ø45 mm

### 2 特長

1. 防水、耐油、耐食、防爆
2. 均一な光量、優れた発色、良好な照明効果
3. 簡単設置、メンテナンスフリー
4. 米国製 LED、高性能・高寿命・低消費電力
5. 低消費電力の AC/DC ドライバー、保護回路機能付きで長寿命
6. 放熱性の高い設計
7. 防水コネクタ、アルミニウム基盤、シリコンゴムガスケット
8. カラーレンダリング指数 >80
9. 動作環境温度：-25°C ~ +55°C

### 3 適用

CNC、工作機械、マシニングセンタ、冷蔵倉庫、  
制御盤、冷凍庫など

型番	型式	定格電圧	消費電力	色	取付寸法 La	取付寸法 Lb	光量
GLZT3-106-1-X	731061-X	12~24V DC/AC	6 W	6000K~6500K 正	297 mm	315 mm	600 lm
GLZT3-106-2-X	731062-X	85~265V AC 50/60Hz	6 W	6000K~6500K	297 mm	315 mm	600 lm
GLZT3-112-1-X	731121-X	12~24V DC/AC	12 W	6000K~6500K	418 mm	436 mm	1200 lm
GLZT3-112-2-X	731122-X	85~265V AC 50/60Hz	12 W	6000K~6500K	418 mm	436 mm	1200 lm
GLZT3-118-1-X	731181-X	12~24V DC/AC	18 W	6000K~6500K	559 mm	613 mm	1800 lm
GLZT3-118-2-X	731182-X	85~265V AC 50/60Hz	18 W	6000K~6500K	559 mm	613 mm	1800 lm
GLZT3-124-1-X	731241-X	12~24V DC/AC	24 W	6000K~6500K	784 mm	802 mm	2400 lm
GLZT3-124-2-X	731242-X	85~265V AC 50/60Hz	24 W	6000K~6500K	784 mm	802 mm	2400 lm
GLZT3-130-1-X	731301-X	12~24V DC	30 W	6000K~6500K	1008 mm	1026 mm	3000 lm
GLZT3-130-2-X	731302-X	85~265V AC 50/60Hz	30 W	6000K~6500K	1008 mm	1026 mm	3000 lm

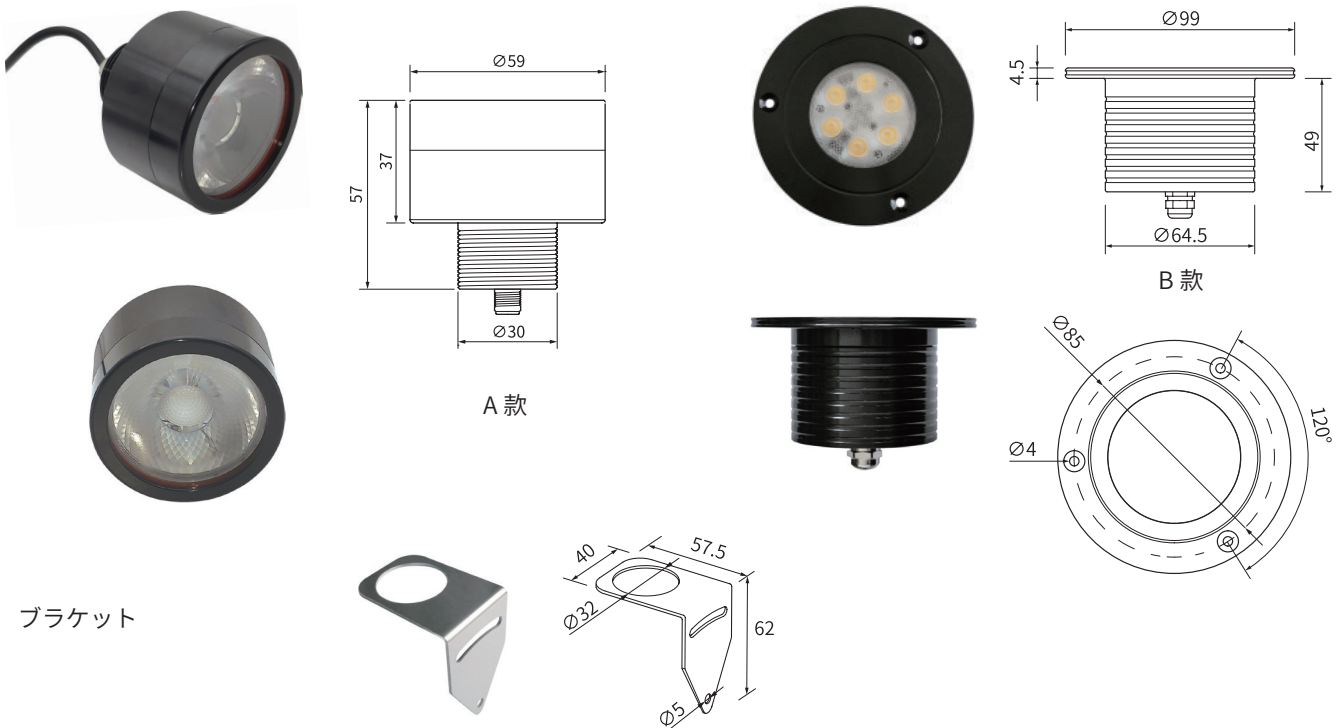
注： X= 接続方法

AC：M12=M12x5 芯オスフランジ、2M12= 両端 M12x5 芯オスフランジ

DC：M12=M12x4 芯オスフランジ、2M12= 両端 M12x4 芯オスフランジ、1.5M=1.5m (標準)。

M12 メス アングル・M12 メス ストレートのコードセット：940023-214-xxxx

## GLZT4 小型スポットライト



ブラケット



### 1 特長

1. 防水、耐油、耐食、防爆
2. 均一な光量、優れた発色、良好な照明効果
3. 小型、簡単設置、メンテナンスフリー

### 2 適用

CNC、工作機械、マシニングセンタ、冷蔵倉庫、制御盤、冷凍庫など

型番	型式	消費電力	接続方法	L (mm)	定格電圧	色
GLZT4-106A-1-M12	7410611-M12	5 W	M12	59 mm	24V DC	6000K ~ 6500K
GLZT4-106B-1-M12	7410612-M12	6W	M12	99mm	24V DC	6000K ~ 6500K
GLZT4-106A-1-1M	7410611-0100	5 W	ケーブル 1 M	59 mm	24V DC	6000K ~ 6500K
GLZT4-106B-1-1M	7410612-0100	6W	ケーブル 1 M	99mm	24V DC	6000K ~ 6500K